



CONFÉDÉRATION SUISSE
OFFICE FÉDÉRAL DE LA PROPRIÉTÉ INTELLECTUELLE

⑤ Int. Cl.³: G 05 B 19/02
F 24 H 9/20
F 24 J 3/02

Brevet d'invention délivré pour la Suisse et le Liechtenstein
Traité sur les brevets, du 22 décembre 1978, entre la Suisse et le Liechtenstein



⑫ FASCICULE DU BREVET A5

⑪

619 798

⑲ Numéro de la demande: 9190/78

⑦ Titulaire(s):
Compagnie Européenne pour l'Equipement
Ménager "CEPEM", Paris 8e (FR)

⑳ Date de dépôt: 31.08.1978

③ Priorité(s): 20.09.1977 FR 77 28271

⑦ Inventeur(s):
Paul Maitenaz, Ardon/Olivet (FR)

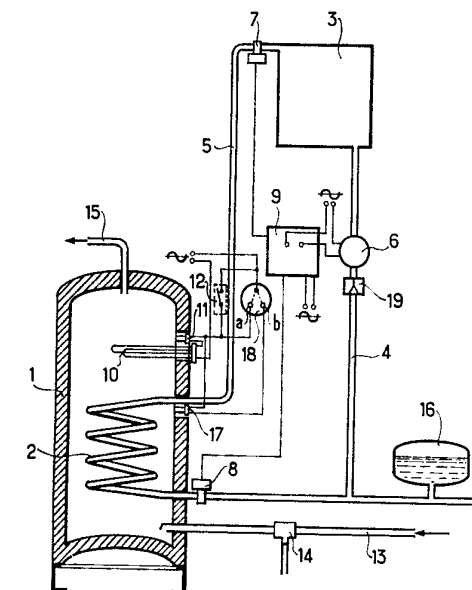
㉔ Brevet délivré le: 15.10.1980

④ Fascicule du brevet
publié le: 15.10.1980

⑦ Mandataire:
Fulmen Electricité S.A., Rüschlikon

⑤ Dispositif de régulation à programme pour chauffe-eau électrosolaire.

⑦ Le dispositif s'applique à un chauffe-eau électrosolaire à accumulation dont la cuve (1) comporte un échangeur de chaleur (2) chauffé par un capteur solaire (3) et une résistance électrique d'appoint (10) placée dans la partie supérieure de la cuve (1) de façon à ne chauffer qu'une partie de la capacité de celle-ci. Le dispositif comporte une commande automatique (9) du chauffage électrique dépendant à la fois de la température de la partie chauffée par l'échangeur et d'un programme prédéterminé.



REVENDEICATIONS

1. Dispositif de régulation de chauffe-eau électrosolaire à accumulation, dont la cuve comporte un échangeur de chaleur chauffé par un capteur solaire et une résistance électrique d'appoint placée dans la partie supérieure de la cuve de façon à ne chauffer qu'une partie déterminée de la capacité de celle-ci, caractérisé en ce qu'il comporte une commande automatique du chauffage électrique dépendant à la fois de la température de la partie chauffée par l'échangeur et d'un programme prédéterminé.

2. Dispositif selon la revendication 1, caractérisé en ce que le circuit d'alimentation de la résistance électrique d'appoint est commandé par deux thermostats dont l'un sensible à la température de la masse d'eau qui peut être chauffée par cette résistance, et l'autre enclenchant à une température plus basse, réglable, sensible à la température de la masse d'eau qui ne peut être chauffée que par l'énergie solaire, les contacts des deux thermostats étant placés en série.

3. Dispositif selon la revendication 1 ou 2, caractérisé en ce que le circuit d'alimentation de la résistance électrique d'appoint comporte un combinateur à horloge pouvant, suivant le programme prédéterminé, mais modifiable, mettre hors-circuit le thermostat ayant la température d'enclenchement la plus basse, pendant une durée déterminée.

4. Dispositif selon l'une des revendications 1, 2 ou 3, caractérisé en ce que la commande automatique de la résistance électrique d'appoint peut être court-circuitée par un interrupteur à ouverture temporisée enclenché manuellement.

5. Dispositif selon la revendication 1, caractérisé en ce qu'il comporte:

- un thermostat différentiel,
- deux thermostats placés à deux niveaux différents de la cuve du chauffe-eau,
- un combinateur à horloge pour la programmation du chauffage électrique pendant les heures creuses de nuit pour bénéficier du tarif réduit correspondant et pendant une autre période de la journée, au choix de l'utilisateur, telle qu'en fin de matinée, si l'énergie solaire n'a pas été suffisante pour porter la réserve d'eau à la température désirée.

L'invention concerne un dispositif de régulation d'un chauffe-eau électrosolaire à accumulation permettant d'utiliser au maximum l'énergie solaire disponible tout en assurant, en cas d'insuffisance de celle-ci, la réserve d'eau chaude correspondant aux besoins à satisfaire. On sait que compte tenu du caractère intermittent de l'énergie solaire, la capacité d'un chauffe-eau solaire à accumulation doit nécessairement être plus élevée que celle du chauffe-eau électrique qui assurerait la même fonction, par exemple le double pour une région d'ensoleillement moyen. Le chauffage électrique d'appoint d'un chauffe-eau mixte électrosolaire n'ayant pas besoin d'intéresser la totalité de la capacité de l'appareil, l'élément chauffant électrique est placé dans la zone supérieure du chauffe-eau de telle façon qu'environ le tiers supérieur puisse être concerné par ce chauffage.

L'échangeur relié au capteur solaire traversera donc uniquement le volume inférieur restant ce qui n'empêchera pas par convection naturelle, le chauffage de la capacité complète du chauffe-eau par l'énergie solaire lorsque celle-ci est disponible pendant un temps suffisant.

On connaît par le brevet français 2 282 607 une installation de ce genre comportant une chaudière de chauffage central mixte fonctionnant à l'énergie solaire et à l'énergie électrique avec un réservoir séparé en deux chambres au moyen d'une plaque perforée. Mais cette chaudière ne présente pas de

régulation permettant d'économiser l'apport d'énergie électrique.

La présente invention a pour but un dispositif de régulation de chauffe-eau permettant d'utiliser pour le chauffage électrique d'appoint le tarif réduit «heures creuses», par exemple la nuit, lorsque le chauffage solaire a été insuffisant.

L'invention a pour objet un dispositif de régulation de chauffe-eau électrosolaire à accumulation, dont la cuve comporte un échangeur de chaleur chauffé par un capteur solaire et une résistance électrique d'appoint placée dans la partie supérieure de la cuve de façon à ne chauffer qu'une partie déterminée de la capacité de celle-ci, caractérisé en ce qu'il comporte une commande automatique du chauffage électrique dépendant à la fois de la température de la partie chauffée par l'échangeur et d'un programme prédéterminé.

Selon une forme de réalisation de l'invention le dispositif utilise conjointement pour la régulation du chauffe-eau:

- un thermostat différentiel,
- deux thermostats placés à deux niveaux différents de la cuve du chauffe-eau,
- un combinateur à horloge pour la programmation du chauffage électrique pendant les heures creuses de nuit pour bénéficier du tarif réduit correspondant et pendant une autre période de la journée, au choix de l'utilisateur, en fin de matinée par exemple, si l'énergie solaire n'a pas été suffisante pour porter la réserve d'eau à la température désirée. La description suivante d'une forme de réalisation de l'invention, donnée à titre d'exemple, permettra de mieux comprendre les caractéristiques de l'invention.

La figure représente un chauffe-eau 1 muni d'un échangeur 2 relié à un capteur solaire 3 par des tubulures 4 et 5.

Une pompe de circulation 6 permet au liquide caloporteur de céder au travers de l'échangeur la chaleur absorbée dans le capteur à condition que la température du liquide à la sortie du capteur dépasse d'au moins quelques degrés celle de ce même liquide à la sortie de l'échangeur. Dans ce but, ces températures sont prises respectivement par des sondes 7 et 8 qui sont, par exemple, des thermistances reliées à un régulateur électronique 9, l'ensemble de ces trois éléments constituant un thermostat différentiel dont les contacts se ferment pour alimenter la pompe lorsque l'écart entre les températures des sondes 7 et 8 est positif et supérieur à la valeur choisie. Dans le cas contraire la pompe ne peut fonctionner.

Le chauffe-eau comporte en outre une résistance électrique d'appoint 10 placée dans la partie supérieure de l'appareil, dont la température moyenne est limitée à T_1 °C (par exemple 60°C) au moyen d'un thermostat 11. Ce dernier peut être un thermostat de surface comme sur la figure ou un thermostat à canne ou à bulbe et capillaire. Il est placé à la partie supérieure de la cuve et est sensible à la température de la masse d'eau qui peut être chauffée par la résistance électrique.

Un combinateur à horloge 18 à deux voies possède une voie a fermant le circuit d'alimentation de la résistance 10 pendant les heures creuses de nuit lorsque la température T_1 n'est pas atteinte et une voie b fermant le circuit d'alimentation de la résistance 10 par exemple de 10 à 12 heures lorsque, à la fois, la température T_1 et la température T_2 (par exemple 40°C) du chauffe-eau dans la zone supérieure de l'échangeur ne sont pas atteintes. Cette température T_2 est la température de déclenchement d'un thermostat 17 réglable sensible à la température de la masse d'eau qui ne peut être chauffée que par l'énergie solaire.

Le circuit d'alimentation de la résistance électrique d'appoint 10 est commandé par les deux thermostats 11 et 17 dont les contacts sont placés en série lorsque le contact b du combinateur 18 est fermé. En position a du combinateur le thermostat 17 est éliminé et seul le thermostat 11 est en circuit.

En dehors de ces deux périodes, le chauffage électrique ne peut être commandé que par intervention manuelle sur un interrupteur 12 monté aux bornes de la voie a du combinateur à horloge 18, qui peut être à ouverture temporisée.

L'installation hydraulique comporte, lorsque le chauffe-eau est monté sous pression, un groupe de sécurité 14 monté sur la tuyauterie d'arrivée 13.

De plus, un clapet Anti-retour 19 empêche, lorsque la température du liquide du capteur est inférieure à celle de ce même liquide à la sortie de l'échangeur, qu'une circulation par thermosiphon ne s'établisse à travers la pompe au repos.

5 La sortie d'eau chaude s'effectue en 15 à la partie supérieure du chauffe-eau. Un vase d'expansion 16 absorbe les dilatations du liquide caloporteur.

