



(12)发明专利申请

(10)申请公布号 CN 106419275 A

(43)申请公布日 2017.02.22

(21)申请号 201611097311.X

(22)申请日 2016.12.02

(71)申请人 湖南中邮品惠文化发展有限公司
地址 410205 湖南省长沙市长沙高新开发
区麓龙路209号金荣誉峰翡翠花园H栋
315室

(72)发明人 李灿 罗丽丽

(51)Int.Cl.
A47C 19/02(2006.01)

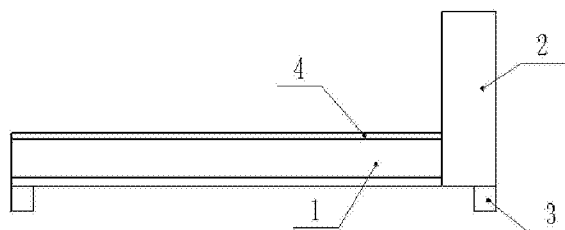
权利要求书1页 说明书3页 附图2页

(54)发明名称

一种家居休闲床

(57)摘要

本发明公开了一种家居休闲床,包括外框架、床头和隔板,所述隔板包括横隔板和纵隔板,所述外框架包括左侧板、前侧板、后侧板和底板,所述底板顶面的前边缘、后边缘和左边缘分别与所述前侧板、后侧板和左侧板垂直连接,所述底板顶面的右边缘与所述床头垂直连接,所述左侧板和床头之间垂直连接有所述横隔板,所述前侧板和后侧板之间垂直连接有所述纵隔板,所述前侧板、左侧板和后侧板的顶面通过所述床板盖合。本发明结构简单,使用方便,具有储物功能,方便移动。



1. 一种家居休闲床,其特征在于:包括外框架、床头、隔板和床板,所述隔板包括横隔板和纵隔板,所述外框架包括左侧板、前侧板、后侧板和底板,所述底板顶面的前边缘、后边缘和左边缘分别与所述前侧板、后侧板和左侧板垂直连接,所述底板顶面的右边缘与所述床头垂直连接,所述左侧板和床头之间垂直连接有所述横隔板,所述前侧板和后侧板之间垂直连接有所述纵隔板,所述前侧板、左侧板和后侧板的顶面通过所述床板盖合;所述底板底面的左端的两边和所述床头底面的两边均设置有脚座;

所述脚座包括中空壳体、滑轮、横梁和电机,所述中空壳体内右侧的上方和下方相对设置有主转动轴和从转动轴,所述主转动轴与所述电机的输出轴相连接,所述主转动轴上安装有主动链轮,所述从转动轴上安装有从动链轮,所述主动链轮和从动链轮通过链条相链传动,所述链条的外侧与所述横梁的右端相连接,所述横梁左端的底面垂直连接有两板块,两所述板块之间垂直连接有转轴,所述滑轮转动安装于所述转轴上,所述中空壳体的底部相对于所述滑轮位置设置有孔。

2. 根据权利要求1所述的一种家居休闲床,其特征在于,所述主转动轴和从转动轴的两端均与所述中空壳体的前侧内壁和后侧内壁转动连接。

一种家居休闲床

技术领域

[0001] 本发明属于涉及一种床,特别是涉及一种家居休闲床。

背景技术

[0002] 现有床的结构固定,功能单一,然而随着人们生活水平的日益提高,对床的功能性也要求越来越高,因而结构固定,功能单一的床已无法满足人们日益增长的需求。另外,现有床的脚座均为固定结构,只是起到抬高床,而使脚座不接触地面,功能单一,使用不便。

发明内容

[0003] 本发明的目的就在于克服现有技术的不足,提供了一种结构简单,使用方便,具有储物功能,且方便移动的家居休闲床。

[0004] 为了实现上述目的,本发明提供了一种家居休闲床,包括外框架、床头和隔板,所述隔板包括横隔板和纵隔板,所述外框架包括左侧板、前侧板、后侧板和底板,所述底板顶面的前边缘、后边缘和左边缘分别与所述前侧板、后侧板和左侧板垂直连接,所述底板顶面的右边缘与所述床头垂直连接,所述左侧板和床头之间垂直连接有所述横隔板,所述前侧板和后侧板之间垂直连接有所述纵隔板,所述前侧板、左侧板和后侧板的顶面通过所述床板盖合;所述底板底面的左端的两边和所述床头底面的两边均设置有脚座;

[0005] 所述脚座包括中空壳体、滑轮、横梁和电机,所述中空壳体内右侧的上方和下方相对设置有主转动轴和从转动轴,所述主转动轴与所述电机的输出轴相连接,所述主转动轴上安装有主动链轮,所述从转动轴上安装有从动链轮,所述主动链轮和从动链轮通过链条相链传动,所述链条的外侧与所述横梁的右端相连接,所述横梁左端的底面垂直连接有两板块,两所述板块之间垂直连接有转轴,所述滑轮转动安装于所述转轴上,所述中空壳体的底部相对于所述滑轮位置设置有孔。

[0006] 进一步地,所述主转动轴和从转动轴的两端均与所述中空壳体的前侧内壁和后侧内壁转动连接。

[0007] 本发明的有益效果:

[0008] 1、本发明通过左侧板、前侧板、后侧板和床头围成储物空间,再通过纵隔板和横隔板实现储物空间的分隔,以分隔成多个小储物空间,用于分类储存不同的物品,比如衣服等,以大大节约买衣柜和储物柜的成本,同时大大提高了床的使用功能。

[0009] 2、当床需要移动时,按下电机的正转开关,电机转动,以带动主转动轴转动,主转动轴转动以带动主动链轮转动,主动链轮转动以带动链条传动,链条传动以带动从动链轮和从转动轴转动,从而带动链条外侧连接的横梁下降,横梁下降以带动滑轮下降至滑轮从中空壳体的孔中穿出来后关闭正转开关,电机停止转动,此时脚座的滑轮接触地面,滑轮实现了床的移动功能,移动和搬运方便。当不需移动或搬运床时,按下电机的反转开关,电机转动,以带动主转动轴转动,主转动轴转动以带动主动链轮转动,主动链轮转动以带动链条传动,链条传动以带动从动链轮和从转动轴转动,从而带动链条外侧连接的横梁上升,横梁

上升以带动滑轮上升至滑轮缩进中空壳体内后关闭反转开关,电机停止转动,此时脚座的中空壳体的底面接触地面,床平稳地支撑在地面上,可正常使用。

附图说明

[0010] 为了更清楚地说明本发明实施例或现有技术中的技术方案,下面将对实施例或现有技术描述中所需要使用的附图作简单地介绍,显而易见地,下面描述中的附图仅仅是本发明的一些实施例,对于本领域普通技术人员来讲,在不付出创造性劳动的前提下,还可以根据这些附图获得其他的附图。

[0011] 图1为本发明实施例的结构示意图。

[0012] 图2为图1拆卸床板后的俯视图。

[0013] 图3为本发明实施例脚座的结构示意图。

具体实施方式

[0014] 下面结合附图对发明进一步说明,但不用来限制本发明的范围。

[0015] 实施例

[0016] 如图1-3所示,本发明提供了一种家居休闲床,包括外框架1、床头2和隔板,所述隔板包括横隔板6和纵隔板5,所述外框架1包括左侧板1-3、前侧板1-1、后侧板1-2和底板1-4,所述底板1-4顶面的前边缘、后边缘和左边缘分别与所述前侧板1-1、后侧板1-2和左侧板1-3垂直连接,所述底板1-4顶面的右边缘与所述床头2垂直连接,所述左侧板1-3和床头2之间垂直连接有横隔板6,所述前侧板1-1和后侧板1-2之间垂直连接有纵隔板5,所述前侧板1-1、左侧板1-3和后侧板1-2的顶面通过所述床板4盖合。

[0017] 所述底板1-4底面的左端的两边和所述床头2底面的两边均设置有脚座3。所述脚座3包括中空壳体30、滑轮39、横梁36和电机,所述中空壳体30内右侧的上方和下方相对设置有主转动轴33和从转动轴35,所述主转动轴33与所述电机的输出轴相连接,所述主转动轴33上安装有主动链轮32,所述从转动轴35上安装有从动链轮34,所述主动链轮32和从动链轮34通过链条31相链传动,所述链条31的外侧与所述横梁36的右端相连接,所述横梁36左端的底面垂直连接有两板块37,两所述板块37之间垂直连接有转轴38,所述滑轮39转动安装于所述转轴38上,所述中空壳体30的底部相对于所述滑轮39位置设置有孔40。

[0018] 进一步地,所述主转动轴33和从转动轴35的两端均与所述中空壳体30的前侧内壁和后侧内壁转动连接。

[0019] 本发明通过左侧板1-3、前侧板1-1、后侧板1-2和床头2围成储物空间,再通过纵隔板5和横隔板6实现储物空间的分隔,以分隔成多个小储物空间,用于分类储存不同的物品,比如衣服等,以大大节约买衣柜和储物柜的成本,同时大大提高了床的使用功能。

[0020] 当床需要移动时,按下电机的正转开关,电机转动,以带动主转动轴33转动,主转动轴33转动以带动主动链轮32转动,主动链轮32转动以带动链条31传动,链条31传动以带动从动链轮34和从转动轴35转动,从而带动链条31外侧连接的横梁36下降,横梁36下降以带动滑轮39下降至滑轮39从中空壳体30的孔40中穿出来后关闭正转开关,电机停止转动,此时脚座3的滑轮39接触地面,滑轮39实现了床的移动功能,移动和搬运方便。当不需移动或搬运床时,按下电机的反转开关,电机转动,以带动主转动轴33转动,主转动轴33转动以

带动主动链轮32转动,主动链轮32转动以带动链条31传动,链条31传动以带动从动链轮34和从转动轴35转动,从而带动链条31外侧连接的横梁36上升,横梁36上升以带动滑轮39上升至滑轮39缩进中空壳体30内后关闭反转开关,电机停止转动,此时脚座3的中空壳体30的底面接触地面,床平稳地支撑在地面上,可正常使用。

[0021] 以上显示和描述了本发明的基本原理、主要特征和本发明的优点。本行业的技术人员应该了解,本发明不受上述实施例的限制,上述实施例和说明书中描述的只是说明本发明的原理,在不脱离本发明精神和范围的前提下本发明还会有各种变化和改进,这些变化和改进都落入要求保护的本发明范围内。本发明要求保护范围由所附的权利要求书及其等同物界定。

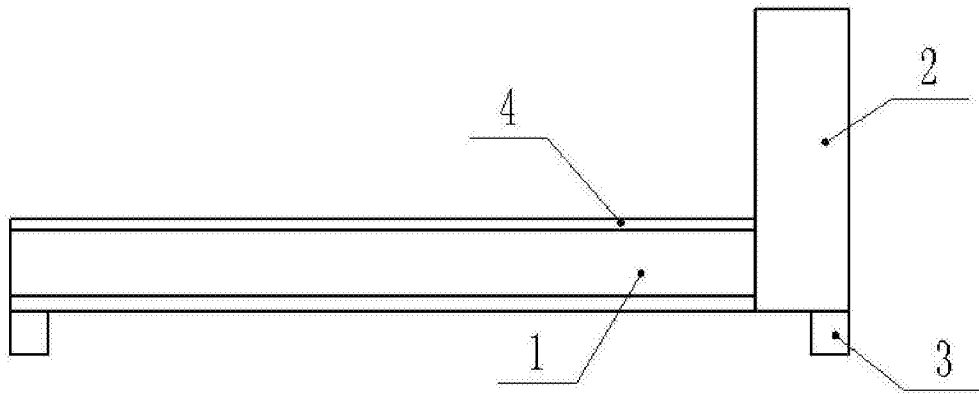


图1

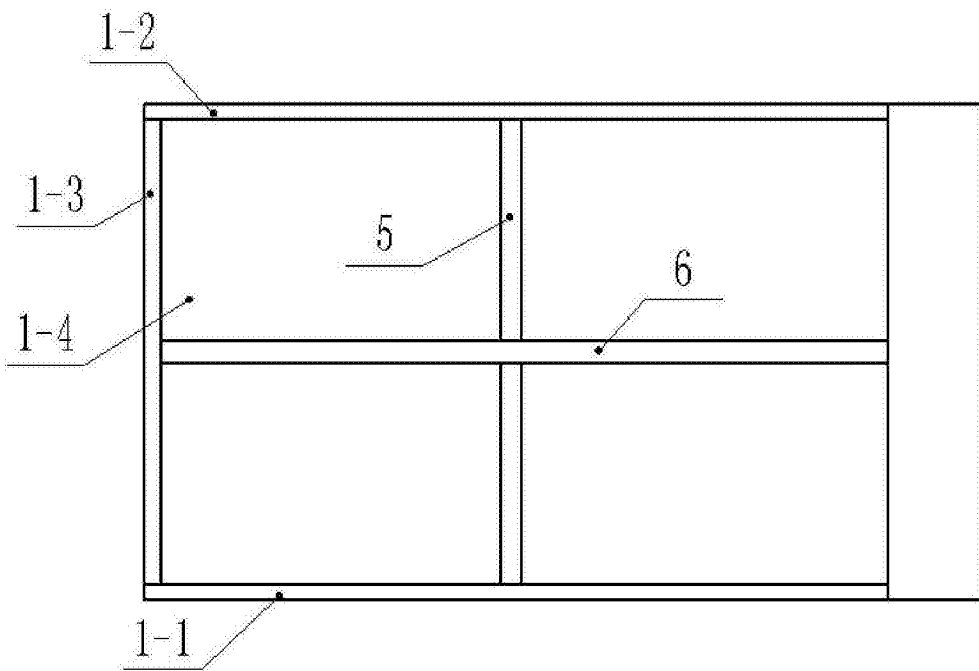


图2

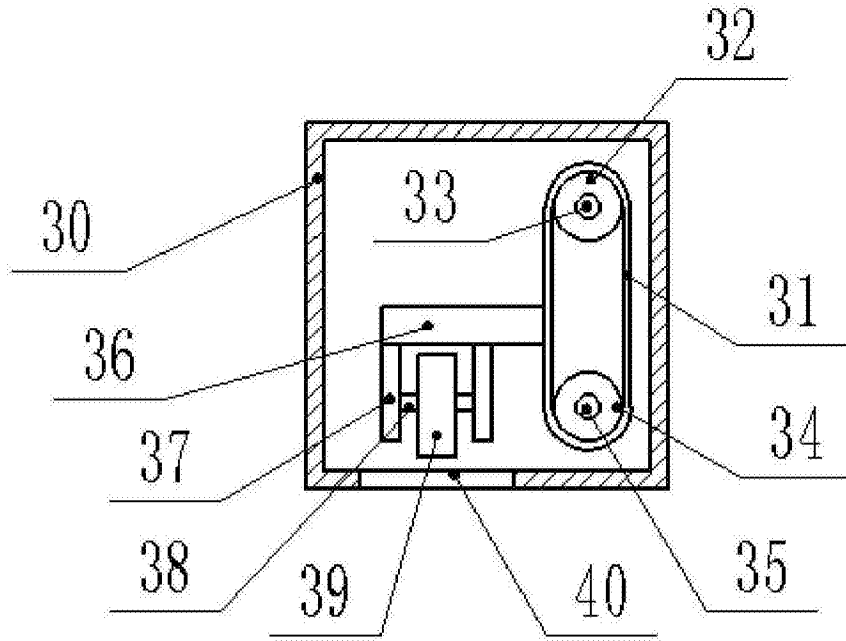


图3