



(12) 实用新型专利

(10) 授权公告号 CN 220081663 U

(45) 授权公告日 2023. 11. 24

(21) 申请号 202321149918.3

(22) 申请日 2023.05.15

(73) 专利权人 河南齐力实业有限公司

地址 457000 河南省濮阳市绿城路与玉门
路交叉口路西

(72) 发明人 彭华星 翟春丽 王雪雯

(74) 专利代理机构 河南舜壹知识产权代理事务
所(普通合伙) 41213

专利代理师 孙春慧

(51) Int. Cl.

F04B 53/14 (2006.01)

F04B 53/00 (2006.01)

F16F 15/08 (2006.01)

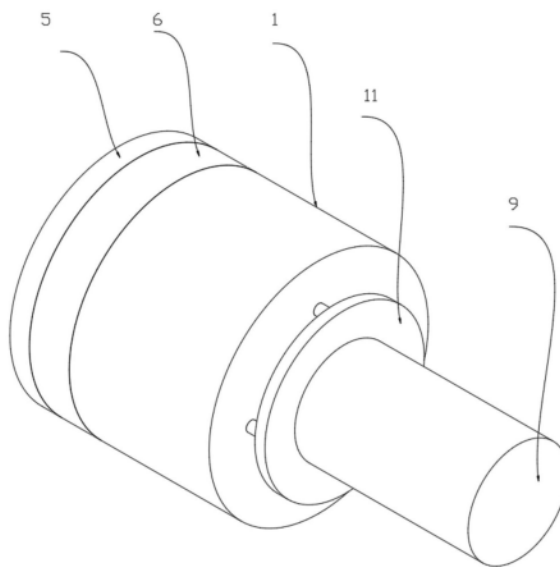
权利要求书1页 说明书3页 附图2页

(54) 实用新型名称

一种整体式泥浆泵活塞

(57) 摘要

本实用新型公开了一种整体式泥浆泵活塞,涉及泥浆泵技术领域,具体为一种整体式泥浆泵活塞,包括活塞本体,所述活塞本体的内部开设有第一调节槽,第一调节槽的内部设置有第一弹簧,第一弹簧远离第一调节槽的一端设置有第一限位盘,第一限位盘的尺寸与第一调节槽的内径相同,第一限位盘远离第一弹簧的一端设置有连接柱,滑槽本体的内部开设有第一通孔,连接柱滑动连接在第一通孔的内部,且连接柱的横截面大小与第一通孔的内径大小相同,连接柱远离限位盘的一端设置有调节卡板。该整体式泥浆泵活塞,通过第一弹簧、第一限位盘、连接柱、调节卡板和橡胶密封环的配合设置,使该整体式泥浆泵活塞具备了提高活塞使用寿命的效果。



1. 一种整体式泥浆泵活塞,包括活塞本体,其特征在于:所述活塞本体的内部开设有第一调节槽,第一调节槽的内部设置有第一弹簧,第一弹簧远离第一调节槽的一端设置有第一限位盘,第一限位盘的尺寸与第一调节槽的内径相同,第一限位盘远离第一弹簧的一端设置有连接柱,滑槽本体的内部开设有第一通孔,连接柱滑动连接在第一通孔的内部,且连接柱的横截面大小与第一通孔的内径大小相同,连接柱远离限位盘的一端设置有调节卡板,调节卡板和活塞本体之间卡接有橡胶密封环,橡胶密封环套接在连接柱的外表面上,第一限位盘的下表面设置有压力感应器。

2. 根据权利要求1所述的一种整体式泥浆泵活塞,其特征在于:所述第一弹簧的数量为若干个,均匀的分布在第一调节槽的内部。

3. 根据权利要求1所述的一种整体式泥浆泵活塞,其特征在于:所述活塞本体的内部开设有第二调节槽,第二调节槽的内部滑动连接有第二限位盘,第二限位盘的外表面设置有活塞杆,活塞本体的内部开设有第二通孔,活塞杆滑动连接在第二通孔的内部,活塞杆的横截面大小与第二通孔的内径大小相同。

4. 根据权利要求3所述的一种整体式泥浆泵活塞,其特征在于:所述第二调节槽的内底壁设置有橡胶减震垫,橡胶减震垫的位置与第二限位盘的位置相对应。

5. 根据权利要求3所述的一种整体式泥浆泵活塞,其特征在于:所述活塞杆的外表面设置有连接板,连接板靠近活塞本体的一面设置有限位滑杆,限位滑杆的远离连接板的一端设置有第三限位盘。

6. 根据权利要求1所述的一种整体式泥浆泵活塞,其特征在于:所述活塞本体的内部开设有第三调节槽,第三限位盘滑动连接在第三调节槽的内部,第三调节槽的内底壁设置有第三弹簧,第三弹簧远离第三调节槽的一端设置在第三限位盘的下表面上。

7. 根据权利要求5所述的一种整体式泥浆泵活塞,其特征在于:所述限位滑杆和第三限位盘的数量为若干个,均匀的分布在连接板的外表面上。

一种整体式泥浆泵活塞

技术领域

[0001] 本实用新型涉及泥浆泵技术领域,具体为一种整体式泥浆泵活塞。

背景技术

[0002] 众所周知,泥浆泵活塞是泥浆泵液力端系统的主要零件之一,也是钻井工作中易损件之一,泥浆泵的排出压力就是通过活塞总成在活塞内往复直线运动而产生,其在泥浆泵配件的领域中得到了广泛的使用;

[0003] 现有的泥浆泵活塞钻井作业中,主要依靠活塞的橡胶部分实现密封,在使用过程中,活塞与缸套长时间使用,容易造成活塞胶皮过快磨损,使得活塞使用寿命降低,磨损后还要更换活塞,不仅影响工作进度,还会增加了工作人员的劳动强度,同时现有的活塞在使用时,活塞杆容易冲击活塞,进而容易损坏活塞。

实用新型内容

[0004] (一)解决的技术问题

[0005] 针对现有技术的不足,本实用新型提供了一种整体式泥浆泵活塞,解决了上述背景技术中提出的技术问题。

[0006] (二)技术方案

[0007] 为实现以上目的,本实用新型通过以下技术方案予以实现:一种整体式泥浆泵活塞,包括活塞本体,所述活塞本体的内部开设有第一调节槽,第一调节槽的内部设置有第一弹簧,第一弹簧远离第一调节槽的一端设置有第一限位盘,第一限位盘的尺寸与第一调节槽的内径相同,第一限位盘远离第一弹簧的一端设置有连接柱,滑槽本体的内部开设有第一通孔,连接柱滑动连接在第一通孔的内部,且连接柱的横截面大小与第一通孔的内径大小相同,连接柱远离限位盘的一端设置有调节卡板,调节卡板和活塞本体之间卡接有橡胶密封环,橡胶密封环套接在连接柱的外表面上,第一限位盘的下表面设置有压力感应器。

[0008] 可选的,所述第一弹簧的数量为若干个,均匀的分布在第一调节槽的内部。

[0009] 可选的,所述活塞本体的内部开设有第二调节槽,第二调节槽的内部滑动连接有第二限位盘,第二限位盘的外表面设置有活塞杆,活塞本体的内部开设有第二通孔,活塞杆滑动连接在第二通孔的内部,活塞杆的横截面大小与第二通孔的内径大小相同。

[0010] 可选的,所述第二调节槽的内底壁设置有橡胶减震垫,橡胶减震垫的位置与第二限位盘的位置相对应。

[0011] 可选的,所述活塞杆的外表面设置有连接板,连接板靠近活塞本体的一面设置有限位滑杆,限位滑杆的远离连接板的一端设置有第三限位盘。

[0012] 可选的,所述活塞本体的内部开设有第三调节槽,第三限位盘滑动连接在第三调节槽的内部,第三调节槽的内底壁设置有第三弹簧,第三弹簧远离第三调节槽的一端设置在第三限位盘的下表面上。

[0013] 可选的,所述限位滑杆和第三限位盘的数量为若干个,均匀的分布在连接板的外

表面上。

[0014] (三)有益效果

[0015] 本实用新型提供了一种整体式泥浆泵活塞,具备以下有益效果:

[0016] 1、该整体式泥浆泵活塞,通过第一弹簧、第一限位盘、连接柱、调节卡板和橡胶密封环的配合设置,使该整体式泥浆泵活塞具备了提高活塞使用寿命的效果。

[0017] 2、该整体式泥浆泵活塞,通过第二限位盘、橡胶减震垫、限位滑杆、第三限位盘和第三弹簧的配合设置,使该整体式泥浆泵活塞具备了减低活塞杆对活塞冲击力的效果。

附图说明

[0018] 图1为本实用新型立体结构示意图;

[0019] 图2为本实用新型内部的结构示意图;

[0020] 图3为本实用新型图2中A处的放大结构示意图;

[0021] 图4为本实用新型前视的结构示意图。

[0022] 图中:1、活塞本体;2、第一弹簧;3、第一限位盘;4、连接柱;5、调节卡板;6、橡胶密封环;7、压力感应器;8、第二限位盘;9、活塞杆;10、橡胶减震垫;11、连接板;12、限位滑杆;13、第三限位盘;14、第三弹簧。

具体实施方式

[0023] 下面将结合本实用新型实施例中的附图,对本实用新型实施例中的技术方案进行清楚、完整地描述,显然,所描述的实施例仅仅是本实用新型一部分实施例,而不是全部的实施例。

[0024] 实施例1

[0025] 一种整体式泥浆泵活塞,包括活塞本体1,活塞本体1的内部开设有第一调节槽,第一调节槽的内部设置有第一弹簧2,第一弹簧2远离第一调节槽的一端设置有第一限位盘3,第一限位盘3的尺寸与第一调节槽的内径相同,第一限位盘3远离第一弹簧2的一端设置有连接柱4,滑槽本体的内部开设有第一通孔,连接柱4滑动连接在第一通孔的内部,且连接柱4的横截面大小与第一通孔的内径大小相同,连接柱4远离限位盘的一端设置有调节卡板5,调节卡板5和活塞本体1之间卡接有橡胶密封环6,橡胶密封环6套接在连接柱4的外表面上,第一限位盘3的下表面设置有压力感应器7,第一弹簧2的数量为若干个,均匀的分布在第一调节槽的内部。

[0026] 为了实现使该整体式泥浆泵活塞具备了提高活塞使用寿命的效果,如附图1-2示,本申请采用如下结构,通过第一弹簧2、第一限位盘3、连接柱4、调节卡板5和橡胶密封环6的配合设置,在使用的过程中,拉动调节卡板5,拉伸第一弹簧2,扩充调节卡板5和活塞本体1之间的间距,随后,将橡胶密封环6套到调节卡板5和活塞本体1之间的连接柱4上,松开调节卡板5,在第一弹簧2的弹力作用下,使调节卡板5挤压橡胶密封环6,进而使橡胶密封环6发生形变,在活塞在缸体的内部滑动时,当橡胶密封环6发生磨损时,在第三弹簧14的弹力作用下,使橡胶密封环6形变,重新紧贴到缸体表面,进而增大活塞的使用寿命,随着橡胶密封环6持续磨损,调节压力感应器7和第一调节槽之间间距逐渐减小,当压力感应器7接触到第一调节槽的底面时,压力感应器7发出压力信号到控制器中,提醒使用者,提高泥浆泵的使

用安全性;

[0027] 一种整体式泥浆泵活塞,活塞本体1的内部开设有第二调节槽,第二调节槽的内部滑动连接有第二限位盘8,第二限位盘8的外表面设置有活塞杆9,活塞本体1的内部开设有第二通孔,活塞杆9滑动连接在第二通孔的内部,活塞杆9的横截面大小与第二通孔的内径大小相同,第二调节槽的内底壁设置有橡胶减震垫10,橡胶减震垫10的位置与第二限位盘8的位置相对应,活塞杆9的外表面设置有连接板11,连接板11靠近活塞本体1的一面设置有限位滑杆12,限位滑杆12的远离连接板11的一端设置有第三限位盘13,活塞本体1的内部开设有第三调节槽,第三限位盘13滑动连接在第三调节槽的内部,第三调节槽的内底壁设置有第三弹簧14,第三弹簧14远离第三调节槽的一端设置在第三限位盘13的下表面上,限位滑杆12和第三限位盘13的数量为若干个,均匀的分布在连接板11的外表面上。

[0028] 为了实现使该整体式泥浆泵活塞具备了减低活塞杆9对活塞冲击力的效果,如附图2-4所示,本申请采用如下结构,通过第二限位盘8、橡胶减震垫10、限位滑杆12、第三限位盘13和第三弹簧14的配合设置,在使用的过程在,当活塞杆9冲击活塞使,在橡胶减震垫10的作用,会减小活塞杆9对活塞的冲击力,同时第三限位盘13会挤压第三弹簧14,在第三弹簧14的弹力作用下,再次减小活塞杆9对活塞的冲击力,进而实现使该整体式泥浆泵活塞具备了减低活塞杆9对活塞冲击力的效果,同时在导向杆和第三限位盘13的作用下,将活塞杆9和活塞连接成一个整体,提高活塞杆9和活塞之间的同心度,无需频繁拆卸,防止零件劳损,提高活塞使用寿命。

[0029] 以上所述,仅为本实用新型较佳的具体实施方式,但本实用新型的保护范围并不局限于此,任何熟悉本技术领域的技术人员在本实用新型揭露的技术范围内,根据本实用新型的技术方案及其实用新型构思加以等同替换或改变,都应涵盖在本实用新型的保护范围之内。

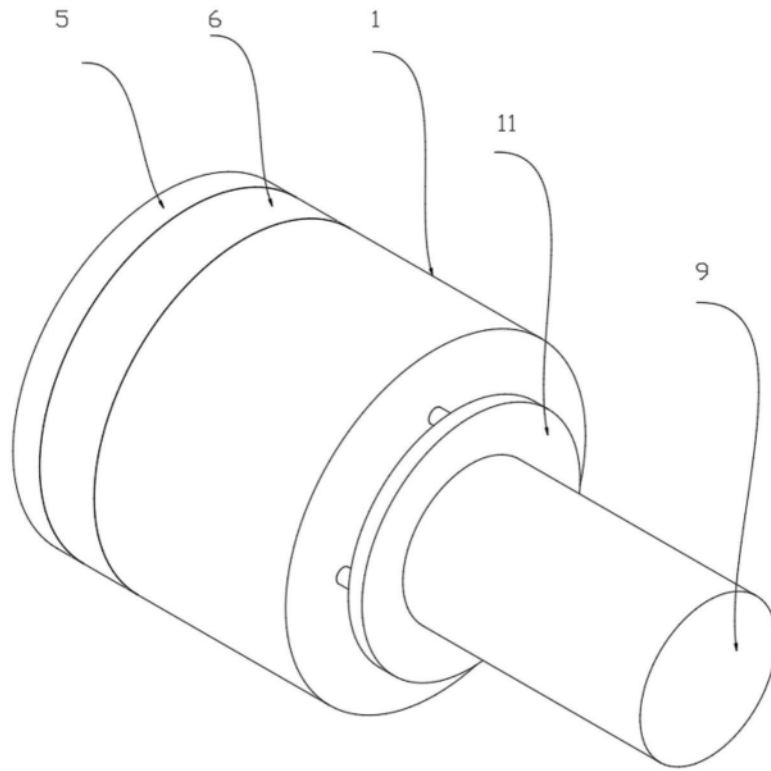


图1

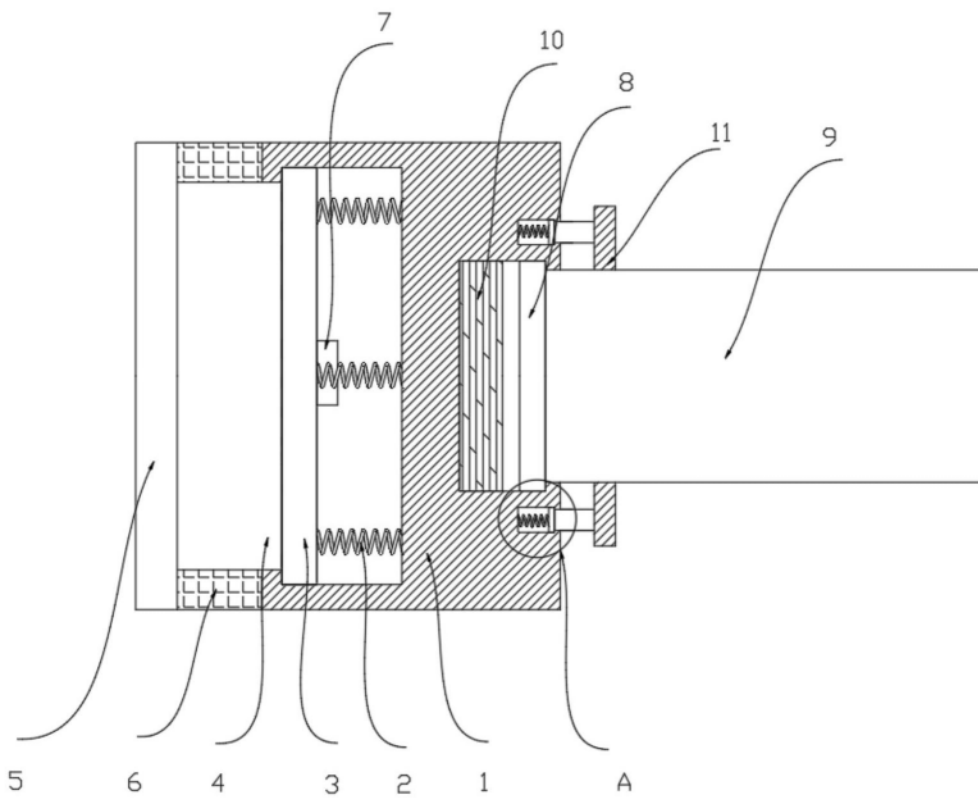


图2

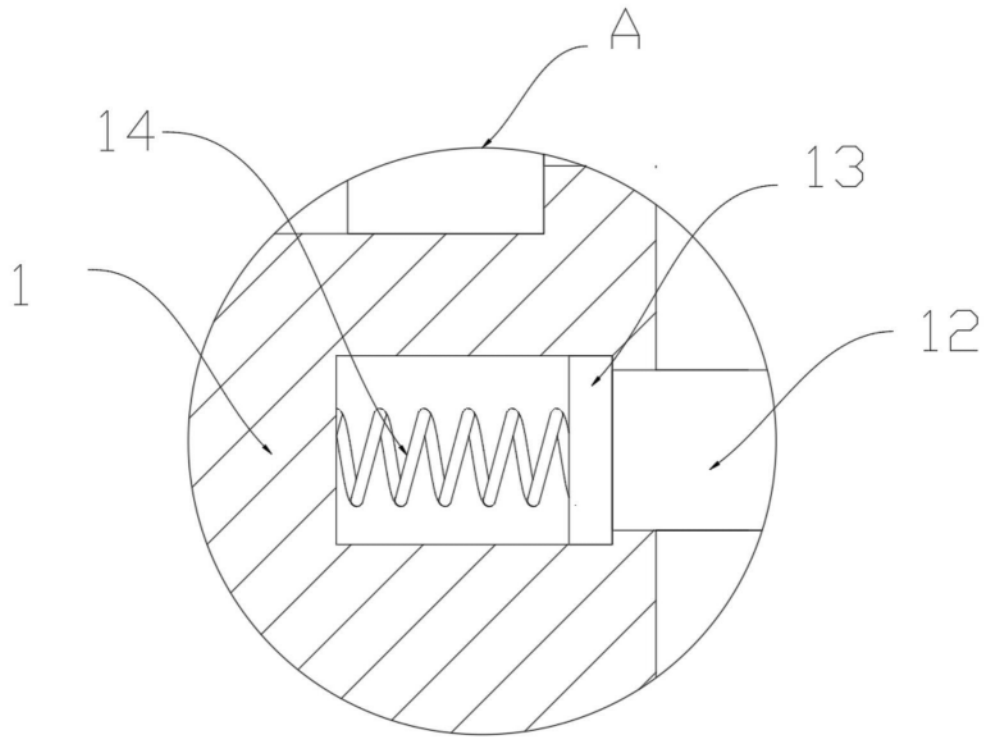


图3

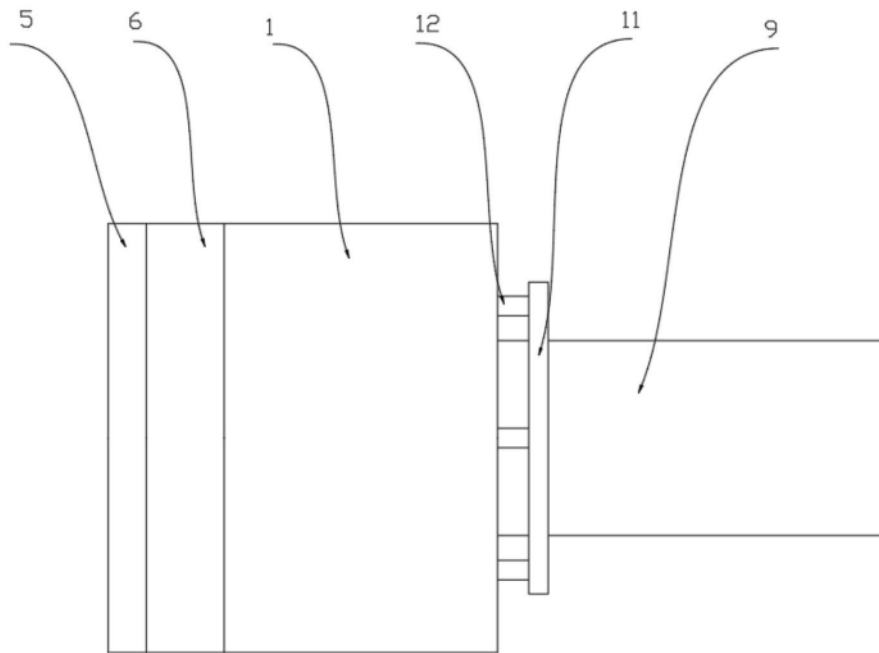


图4