



[12] 发明专利申请公开说明书

[21] 申请号 95197500.5

[43]公开日 1998年2月25日

[11] 公开号 CN 1174535A

[22]申请日 95.12.11

[30]优先权

[32]94.12.13[33]DE[31]P4444329.3

[86]国际申请 PCT/DE95/01773 95.12.11

[87]国际公布 WO96/18520 德 96.6.20

[85]进入国家阶段日期 97.7.29

[71]申请人 威廉·伦德尔

地址 德国巴尔特曼斯维尔

[72]发明人 威廉·伦德尔

[74]专利代理机构 中国国际贸易促进委员会专利商标
事务所

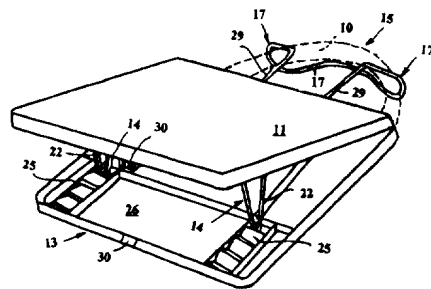
代理人 孙 征

权利要求书 2 页 说明书 6 页 附图页数 2 页

[54]发明名称 汽车用的桌子

[57]摘要

提出了一种用于装在汽车方向盘(10)上的桌子,它有一块桌面板(11)、一个容器状下部(13)以及一个用于确定桌面板(11)相对于下部(13)的角向位置的调整机构(14)。此桌子可借助于一个固定装置(15)挂装在方向盘(10)上,此固定装置(15)允许将桌子朝司机方向移动。



权 利 要 求 书

1. 装在汽车方向盘（10）上的桌子，它有一块桌面板（1、11）；与桌面板（1、11）可回转地连接的下部（3、13）；用于确定桌面板（1、11）相对于下部（3、13）角向位置的调整机构（4、14）；以及装在下部（3、13）上用于将桌子（1、11）固定在方向盘（10）上的固定装置（5、15），其特征为：下部（3、13）和桌面板（1、11）构成一个可关闭的容器（箱子）的盒和盖。

2. 按照权利要求1所述的桌子，其特征为：固定装置（5、15）有一个钩（7、17）或类似物，它在方向盘（10）背对司机的那一侧夹在方向盘上。

3. 按照前列诸权利要求之一所述的桌子，其特征为：固定装置（5、15）有一个移动装置（6、27、29），下部（3、13）通过它可相对于司机在方向盘（10）上调整和/或固定。

4. 按照权利要求3所述的桌子，其特征为：移动装置（5、6）有一个平行于下部的底设置的槽和榫连接装置。

5. 按照权利要求3所述的桌子，其特征为：移动装置有一个基本上弯成U形的支架（27），它的U形的边（29）沿移动方向可移动地（32）或可止动地（33）装在下部（13）中，它的连接边（29）的部分（31）还用作手柄，并弯曲成使此手柄能夹在方向盘（10）上。

6. 按照权利要求5所述的桌子，其特征为：U形的边（29）在容器（13）内部延伸。

7. 按照前列诸权利要求之一所述的桌子，其特征为：桌面板（1、11）和下部（3、13）用铰链（21）互相连接并因此互相可以翻转。

8. 按照权利要求7所述的桌子，其特征为：在桌面板（1、11）与下部（3、13）之间远离铰链的可放下的支承装置（4、14），用作在翻转时采取的角向位置的调整机构。

9. 按照权利要求8所述的桌子，其特征为：支承装置（4）可朝桌面板（1）的方向回转地安装在下部（3）上（图1和2）。

10. 按照权利要求8所述的桌子，其特征为：支承装置（14）可朝下部（13）的方向回转地装在桌面板（11）为下侧（24）上。



11.按照权利要求 9 所述的桌子,其特征为:在桌面板下侧(24)上或在下部(13)内制有凹槽和/或隆起(25),作为支承装置(14)回转位置的保险装置。

12.按照权利要求 8 至 11 之一所述的桌子,其特征为:支承装置(14)由支架(22)构成。

13.按照前列诸权利要求之一所述的桌子,其特征为:在下部(3、13)内有构成面朝桌面板(1、11)的格框的隔板(横挡 34)。

14.按照权利要求 13 所述的桌子,其特征为:在容器的关闭状态,这些格框通过桌面板(1、11)或在桌面板(1、11)内侧(24)上所设的相应的隔板(横挡 35)可以封闭。

15.按照前列诸权利要求之一所述的桌子,其特征为:容器可用锁具(30)锁起来。

16.按照前列诸权利要求之一所述的桌子,其特征为:桌面板(1)具有矩形的表面,并最好有修圆的角和槽(8,9),后者用于收集液体和安放饮料容器等。



说明书

汽车用的桌子

本发明涉及按主权利要求所述类型的桌子。此类桌子主要在汽车行驶期间使用。这类桌子既可用于在用餐时存放盘、食具等，但也可用于存放书籍或作为书写的支座。

在一种已知的此类桌子中(GB-OS 22 18624)，桌子下部放在汽车的方向盘上，为此在下部面朝方向盘的那一侧上设有销子，它们用来防止在给定的方向盘倾斜位置下桌子朝司机的方向滑动。桌面板的回转位置通过长孔板确定，长孔板装在桌面板侧面并可通过夹紧螺钉夹紧来确定角向位置。长孔板通过其长孔在此夹紧螺钉上移动。在桌面板面对司机的那一侧装有挡板，用来防止放在桌面板上的书籍滑落。这种桌面板不可能有水平位置。因此使用范围受到很大的限制，尤其是它不可能用作餐桌。此外，用于确定角向位置的调整机构不能承受高的负荷，若负荷大时夹紧螺钉要拧得特别紧，因此并不是任何一个司机都能在没有辅助工具的情况下做到这一点。

在另一种已知的此类桌子中(US-PS 4 890 559)，下部由一个向下开口的扁箱构成，它套在方向盘上。因此几乎没有可能固定在方向盘上防止转动。不过此桌面板可以回转到一个水平位置。作为用于确定角向位置的调整机构设置带孔排的支撑杆，通过这些孔可以插入一根夹紧两根支撑杆的杆，为此，此杆还可穿过下部的框架。此杆本身藏在桌面板的下侧。除了在这里所涉及的是一种结构复杂的调整机构外，如在另一种已知的桌子中那样，支撑件装在下部之外，并因而插入方向盘下方司机的腿部中。所以司机不可能不受阻碍地上车和下车。特别是，这两种已知的桌子的用途都受到很大的限制以及操作复杂。

相比之下具有主权利要求特征部分所述特征的按本发明的桌子具有优点，这样的容器可以按各种各样的方式来利用。此容器既可以用来存放食物和饮料，也可以用来放书籍，所以司机在离开汽车时可以带走此



容器，并根据需要在另一个地点重新装货和卸货。因此，此桌子还有另一个用途，这一点具有极为重要的意义。此容器可根据需要和使用目的进行不同的设计。例如，它可以具有箱子的形状，其中，箱盖作为桌面板。容器可用塑料、木材或金属制造，但也可以用其它的材料，如经加工的天然物质。采用现在的这种容器避免了对司机所运输的物品的了解，并与是否涉及的是食物、饮料等无关，或与是否涉及的是重要的纸张以及报纸或其它的书籍无关。

按本发明一种有利的设计，固定装置有钩或类似物，它夹在方向盘面对司机的一侧上。采用钩子在原则上是已知的(DE-GM 1 867 782)。这种钩的优点在于，基于所造成的楔的效果，桌子可以夹紧在方向盘上，所以只有在方向盘如众所周知地在点火开关钥匙旋回并通过加上方向盘锁锁住时才能转动。此外，用钩作为固定装置还有一个优点，即，与方向盘的直径关系不大。但也可以使用套环作为固定装置，在这种情况下，这种套环的直径当然应基本上与方向盘的直径一致。然而由于桌子的形状基本上与固定装置的形状无关，所以只需使固定装置与该方向盘的既定条件相匹配。

按本发明另一项有利的设计，固定装置具有移动装置，通过此移动装置，下部可相对于司机在方向盘上调整和/或固定。突出的优点在于，在搁在方向盘上时桌面板可按方向盘的斜度朝司机方向拉得更多，以便一方面使桌面板的最终高度保持得比较低，例如用于书写，另一方面可以做到尤其在用餐时司机可以在盘子上方俯下身去。

按本发明的一项与此有关的有利的设计，此移动装置有一个平行于下部的底设置的槽和榫连接装置。在这里可以涉及一种在属于固定装置的板与下部的底之间的连接装置。

按本发明另一项与此有关的有利的设计，移动装置有一个基本上弯成U形的支架，它的U形边沿移动方向可移动或可止动地装在下部中，它的连接这些边的部分还用作手柄，并弯曲成使此手柄能夹在方向盘上。这种支架设计成有弹性的，在插入的位置它可用作手柄，边的端部可以是弯曲的，以便与在下部中的有关的止动孔配合工作。也可以在下部沿移动方向设多个槽或制动台阶，以便能根据需要将在U形支架拉出不



同的长度。尤其在将金属制的支架和塑料制的下部相结合以及支架具有圆面积的横截面时，在下部中塑料的支承可这样设计，即，支架可以压入或卡入这种支承中。采用 U 形边在容器内的这种结构，尤其避免了在桌子上有向外伸出的碍手碍脚的零件。

按本发明另一项有利的设计，桌面板和下部用铰链互相连接并因此互相可以翻转。以此方式，可以与该汽车类型无关并因而与方向盘斜度无关地将桌面板调整到所希望的基本上水平的位置。在这种情况下，铰链布置在桌子上背对司机的那一侧上。这种调整可以这样进行，即，使桌面板朝司机方向有一定的坡度，这也是为了避免任何食品不希望地落入汽车的仪表板区域。

按本发明与此有关的另一项有利的设计，在桌面板与下部之间远离铰链的可放下的支承装置，用作的在翻转时所采取的角向位置的调整机构，在这种情况下按本发明的设计，支承装置可朝桌面板的方向回转地安装在下部上，或支承装置可朝下部的方向回转地装在桌面板的下侧上。以此方式非常方便地做到，在桌面板翻转时，支承装置向下或向上回转以及在下部或在桌面板的下面止动。为了使桌面板向下回转，则支承装置可相应地回转或完全向内转入。

按本发明另一项与此有关的设计，在桌面板下侧上或在下部内制有凹槽和/或隆起，作为支承装置回转位置的保险装置。尤其在所涉及的是塑料容器时，这种凹槽或隆起可毫无困难地一起成形。但在用金属或其它材料制造容器时也大多设有一些配件，因此在这些配件中可设所期望的定位器。

按本发明另一项有利的设计，支承装置由一支架构成。这样一种支架占用空间小，通过弯曲的端部可以非常方便地安装，例如设横向于回转方向延伸的孔，支架弯曲的端部插入这些孔中，在这种情况下由于支架的弹性而保持在这一位置。

按本发明另一项有利的设计，在下部内有构成面朝桌面板的格框的隔板，为的是避免弄乱物品。例如，一个格框可用来放食具，另一个用来放食物，以及再有另一个用来放书籍等。

按本发明与此有关的另一项有利的设计，在容器的关闭状态，这些

格框通过桌面板或在桌面板内侧上所设的相应的隔板可以封闭。这样一种封闭空间的盖必要时可设计为防水的，例如采用在桌面板下侧上的一个弹性层；在用塑料制造时，各个框可与下部整体成形。出自于重量和稳定性的原因，相应的隔板结构也可以制在桌面板的下侧。

按本发明另一项有利的设计，由下部和桌面板构成的容器可用锁具锁起来。因此一方面可便于运输任何物品，另一方面也可防止不希望的取用。

按本发明另一项有利的设计，桌面板具有矩形表面，具有最好修圆的角和槽，槽用于收集液体或存放饮料容器，如饮料杯、瓶等。

本发明不仅限于在公路交通中的汽车上使用于这种桌子，而且也可以考虑用于飞机、铁路车辆、旅游汽车以及还有公共汽车，只要存在方向盘或相应的底座。

上面的说明、附图和权利要求，可以看出本发明的其它优点和有利的

设计。
在附图中表示了本发明对象的两种实施例并在下面给以详细说明。
附图表示：

图 1 从侧下方看第一种实施例的透视图；

图 2 从侧上方看第一种实施例的透视图；

图 3 从侧上方看第二种实施例的透视图；

图 4 第二种实施例的局部外形图；以及

图 5 桌子打开后的内部视图。

在图 1 和 2 中透视地表示的按本发明的桌子第一种举例中，用作盖的桌面板 1 通过图中未表示的设在端侧 2 上的铰链与一个容器状的下部 3 可翻转地连接起来。桌面板 1 的下侧以及下部 3 的上侧都设计为空心的，所以这两个部分 1 和 3 构成了互相适配的盖和容器。这一容器可根据需要装入物品。

桌面板 1 可相对于下部 3 翻转一定的角度 α ，所以尽管下部 3 位置倾斜，桌面板部基本上可以处于水平状态。为了能将此角向位置 α 固定下来，在桌面板 1 与下部 3 之间设有一个形式上为支承装置 4 的调整机构，它通过图中没有表示的装置可回转地装在桌面板 1 的下侧，并可通过其



背对桌面板 1 的那一端支承在下部 3 的上侧上。根据此支承装置 4 的回转位置，还可以改变桌面板 1 的角向位置 α 。

在下部 3 的下侧上有一个固定装置 5，它在一个具有榫和槽的连接装置 6 中与下部 3 连接。在固定装置 5 与下部 3 之间当时的移动位置，可通过图中没有表示的装置锁定。此外，在固定装置 5 上还设有钩 7，以便使桌子能固定在汽车的一个在图中仅示意表示的方向盘 10 上，为此将下部 3 搁在方向盘上，然后在朝司机的方向移动时将钩 7 牢固地钩在方向盘 10 上。根据固定装置 5 相对于桌子向外移出多远，可以使整个桌子更近地移向司机。在桌面板 1 上制有钩槽 8 和槽 9，一方面在液体倾出时可防止液体流到司机身上或流往仪表板，另一方面按传统的方式防止杯子或瓶子翻倒来根本避免液体倾出。

在图 3 至 5 中表示的第二种实施例中，与第一种实施例相对应的部分用它们的数字再加上 10 来表示。桌面板 11 与下部 13 通过铰链 21 互相连接，铰链 21 表示在端侧 12，并即桌子上背对司机的那一侧上。在这里作为支承装置 14 采用多次弯曲的支架 22，它们用简单的方法可回转地装在桌面板 11 下侧 24 上的支承 23 中。桌子的桌面板 11 和下部 13 用塑料制造，所以支承 23 可在制造时按简单的方式一起加工而成。在容器状的下部 13 中设有制动槽 25，在桌面板 11 向上翻开时，支承装置 14 背对桌面板 11 的那一端可插入制动槽 25 中。这些制动槽 25 可通过下部 13 的底 26 的隆起或凹槽构成。在图 3 中表示了转出后的支承装置；在图 5 中则处于向内转入后的状态，此时它贴靠在下侧 24 上。

在这里，线材状多次弯曲的钩 17 作为固定装置 15，固定装置 15 可通过钩 17 挂在方向盘 10 上，其中朝方向盘 10 方向的支承位置互相分开得比较远，以保证下部 13 在方向盘 10 上有一定的支承稳定性。钩 17 基本上弯成 U 形，它有两个只是在下部 13 内的端部处才具有曲拐 28 的直的边 29，以及有一个将这些边 29 连接起来的支架 27。支架 27 的形状设计为，在从端侧 12 出来后这两个边 29 首先沿相反的方向折角，接着保持横向于下部 13 的平行延伸，最后通过支架段 31 互相连在一起，此支架段 31 大体上具有方向盘的曲率。如图 5 所示，边 29 在下部 13 的底 26 上面沿轴向可移动地装在支承 32 中，在图 5 所表示的边 29 的位置



与图 4 从外面表示的固定装置 15 的位置相对应。为了采取如图 3 所表示的向外拉出的位置，边 29 移动如图 5 中所示的距离 x ，因此曲拐 28 便碰到了在底部所设的止挡 33。

在桌面板 11 和下部 13 之间设有锁具 30，以便能锁住由桌面板和下部构成的容器。

在容器状的下部 13 中制有横档 34，通过它将容器分成格，以便能将存放的东西互相分开。在设计成盖状的桌面板 11 下侧 24 上同样制有横档 35，它们可与下部 13 的横档 34 相对应，以便通过它们能将一个个格框盖住，但同时也可以获得更好的稳定性。

所有在说明书中、在下面的权利要求中说明的和在附图中表示的特征，无论是单个地或相互任意地组合都是本发明的重要内容。

说明书附图

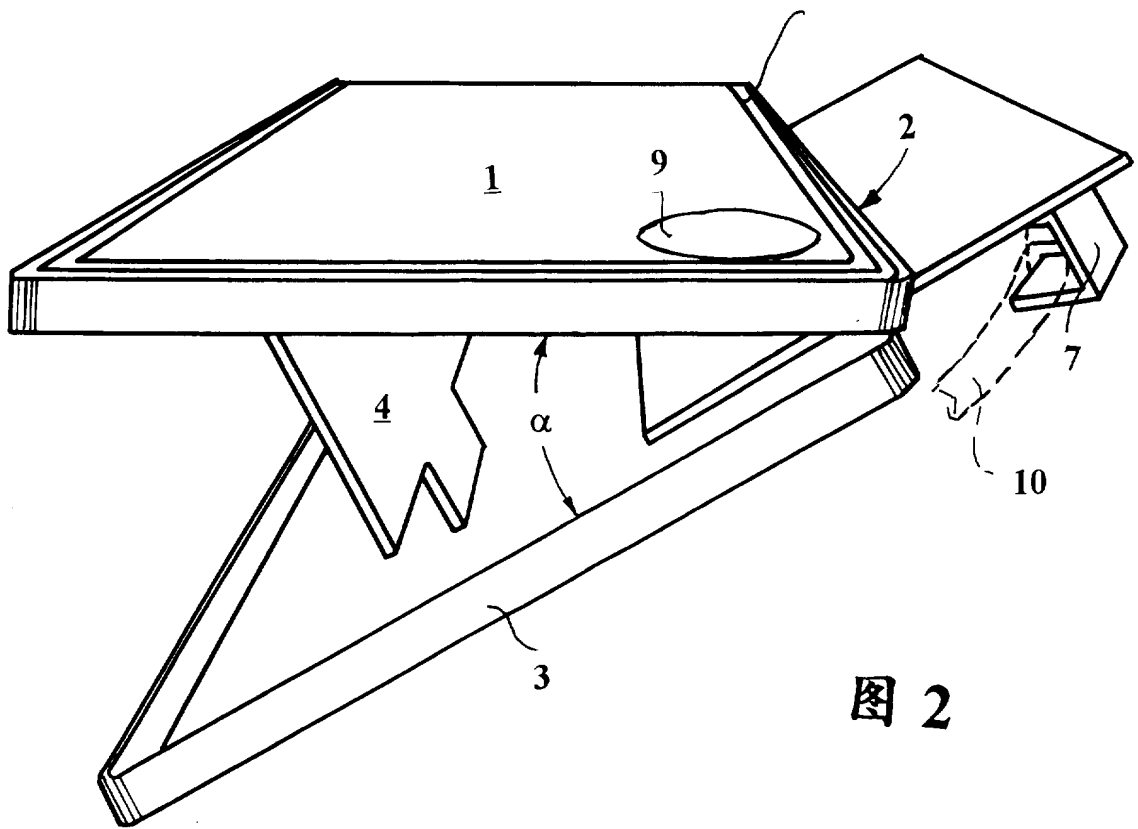
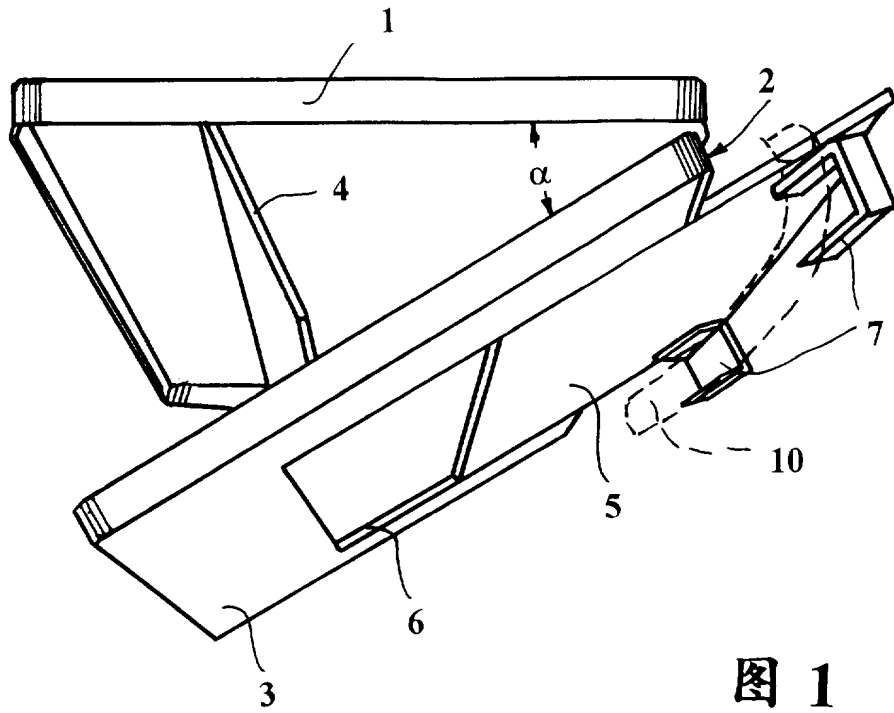




图 3

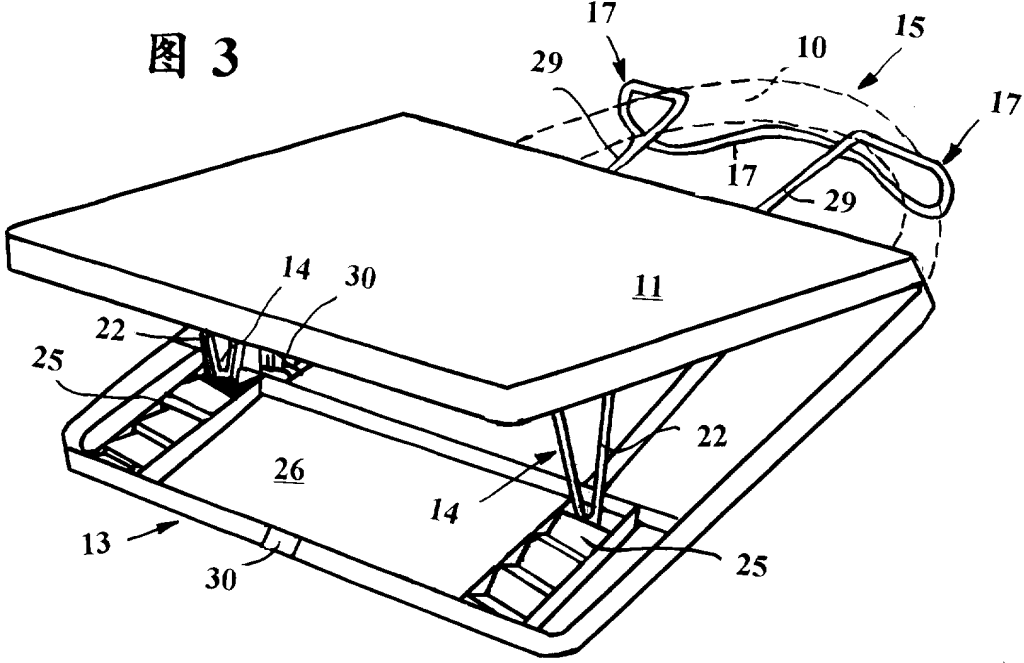


图 4

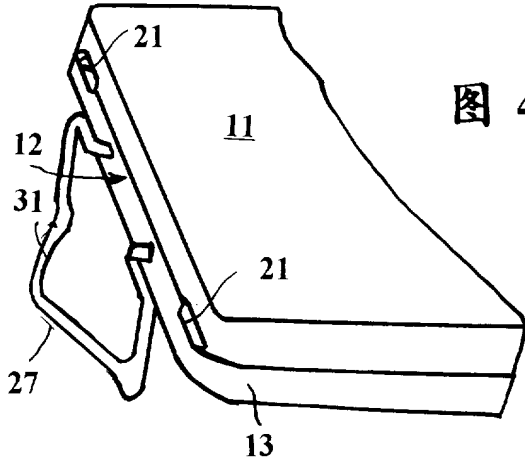


图 5

