



(12) 实用新型专利

(10) 授权公告号 CN 204444149 U

(45) 授权公告日 2015. 07. 08

(21) 申请号 201520050907. 9

(22) 申请日 2015. 01. 23

(73) 专利权人 彭昌兰

地址 518049 广东省深圳市福田区龙尾路鸿  
浩阁 E-201

(72) 发明人 彭昌兰

(74) 专利代理机构 深圳市顺天达专利商标代理  
有限公司 44217

代理人 高占元

(51) Int. Cl.

A23N 12/02(2006. 01)

A23L 1/015(2006. 01)

A47J 43/24(2006. 01)

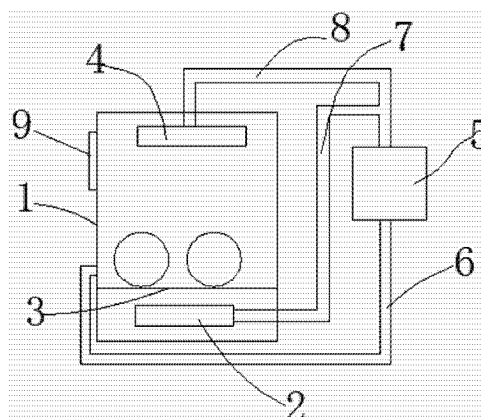
权利要求书1页 说明书2页 附图1页

(54) 实用新型名称

一种水果清洗机

(57) 摘要

一种水果清洗机,包括容器,通过容器侧壁上的第一开口放置要清洗的水果到隔网上,并倒入适量的苏打,然后倒入适量的清水至容器内,直至水位高于进水管的进水口,启动泵提供动力,喷水盘向上喷水冲洗水果,花洒向下喷水冲洗水果,冲洗效率高而且冲洗干净,省时省力,循环水反复冲洗还节约用水。



1. 一种水果清洗机,其特征在于:包括容器(1),该容器(1)内部空腔的底部安装有顶部设置喷水孔的喷水盘(2),在该喷水盘(2)的上方安装有隔网(3),所述容器(1)的侧壁上开有第一开口,该开口位于所述隔网(3)的上方,所述隔网(3)的上方还安装有花洒(4),该花洒(4)的进水口穿出所述容器(1)的顶部;

还包括泵(5),该泵(5)的进水口连接有进水管(6),该进水管(6)的进水口穿过所述容器(1)的侧壁,伸入所述隔网(3)上方,该进水管(6)的进水口位于所述第一开口的下方;

所述泵(5)的出水口连接有一根三通管,该三通管的第一出水口连接有第一出水管(7),该第一出水管(7)的出水口与所述喷水盘(2)连通,所述三通管的第二出水口连接有第二出水管(8),该第二出水管(8)的出水口与所述花洒(4)的进水口连接。

2. 根据权利要求1所述的水果清洗机,其特征在于:所述第一出水管(7)和第二出水管(8)上都安装有阀门。

3. 根据权利要求1所述的水果清洗机,其特征在于:所述隔网(3)上的通孔为均匀排布的矩形孔。

4. 根据权利要求1所述的水果清洗机,其特征在于:所述容器(1)侧壁上的第一开口盖有橡胶盖(9)。

## 一种水果清洗机

### 技术领域

[0001] 本实用新型涉及清洗装置,尤其涉及一种用于清洗水果的水果清洗机。

### 背景技术

[0002] 目前苹果、梨等水果,由于在种植的时候大量使用喷洒农药,水果表面农药残留,不易清洗干净。目前基本都是采用水泡,然后冲洗。这样费时费力却不易将残留农药清洗干净。

### 发明内容

[0003] 针对现有技术中存在的上述不足,本实用新型提供了一种省时省力且能够快速清洗水果的水果清洗机。

[0004] 为了解决上述技术问题,本实用新型采用了如下技术方案:

[0005] 一种水果清洗机,其特征在于:包括容器,该容器内部空腔的底部安装有顶部设置喷水孔的喷水盘,在该喷水盘的上方安装有隔网,所述容器的侧壁上开有第一开口,该开口位于所述隔网的上方,所述隔网的上方还安装有花洒,该花洒的进水口穿出所述容器的顶部;

[0006] 还包括泵,该泵的进水口连接有进水管,该进水管的进水口穿过所述容器的侧壁,伸入所述隔网上方,该进水管的进水口位于所述第一开口的下方;

[0007] 所述泵的出水口连接有一根三通管,该三通管的第一出水口连接有第一出水管,该第一出水管的出水口与所述喷水盘连通,所述三通管的第二出水口连接有第二出水管,该第二出水管的出水口与所述花洒的进水口连接。

[0008] 所述第一出水管和第二出水管上都安装有阀门。

[0009] 所述隔网上的通孔为均匀排布的矩形孔。

[0010] 所述容器侧壁上的第一开口盖有橡胶盖。

[0011] 本实用新型的有益效果是:通过容器侧壁上的第一开口放置要清洗的水果到隔网上,并倒入适量的小苏打,然后倒入适量的清水至容器内,直至水位高于进水管的进水口,启动泵提供动力,喷水盘向上喷水冲洗水果,花洒向下喷水冲洗水果,冲洗效率高而且冲洗干净,省时省力,循环水反复冲洗还节约用水。

### 附图说明

[0012] 图1为本实用新型的结构示意图。

### 具体实施方式

[0013] 下面结合附图和具体实施方式对本实用新型作进一步详细地描述。

[0014] 如图1所示,一种水果清洗机,包括容器1,该容器1内部空腔的底部安装有喷水盘2,喷水盘2内部为空腔结构,四周和底部封闭,顶部设置有与喷水盘2内部空腔结构连通的

喷水孔。在该喷水盘 2 的上方安装有隔网 3, 隔网 3 上的通孔为均匀排布的矩形孔。容器 1 的侧壁上开有第一开口, 该第一开口盖有橡胶盖 9。该第一开口位于所述隔网 3 的上方, 所述隔网 3 的上方还安装有花洒 4, 该花洒 4 的进水口穿出所述容器 1 的顶部; 花洒 4 的结构跟浴室洗澡的洒水花洒结构相同, 只是体积要小。

[0015] 还包括泵 5, 该泵 5 的进水口连接有进水管 6, 该进水管 6 的进水口穿过所述容器 1 的侧壁, 伸入所述隔网 3 上方, 该进水管 6 的进水口位于所述第一开口的下方。泵 5 的出水口连接有一根三通管, 该三通管的第一出水口连接有第一出水管 7, 该第一出水管 7 的出水口与所述喷水盘 2 的内部空腔结构连通, 所述三通管的第二出水口连接有第二出水管 8, 该第二出水管 8 的出水口与所述花洒的进水口连接。在第一出水管 7 和第二出水管 8 上都安装有阀门。

[0016] 通过容器 1 侧壁上的第一开口放置要清洗的水果到隔网 3 上, 并倒入适量的小苏打, 然后倒入适量的清水至容器 1 内, 直至水位高于进水管 6 的进水口, 启动泵 5 提供动力, 喷水盘 2 向上喷水冲洗水果, 花洒向下喷水冲洗水果, 冲洗效率高而且冲洗干净, 省时省力, 循环水反复冲洗还节约用水。

[0017] 冲洗完毕后取出水果, 用少量清水冲洗即可食用, 这样冲洗后的水果表面农药残留大大降低。因为小苏打溶解后呈碱性, 碱性条件下能够快速清洗掉水果表面的农药残留。

[0018] 最后说明的是, 以上实施例仅用以说明本实用新型的技术方案而非限制, 尽管参照较佳实施例对本实用新型进行了详细说明, 本领域的普通技术人员应当理解, 可以对本实用新型的技术方案进行修改或者等同替换, 而不脱离本实用新型技术方案的宗旨和范围, 其均应涵盖在本实用新型的权利要求范围当中。

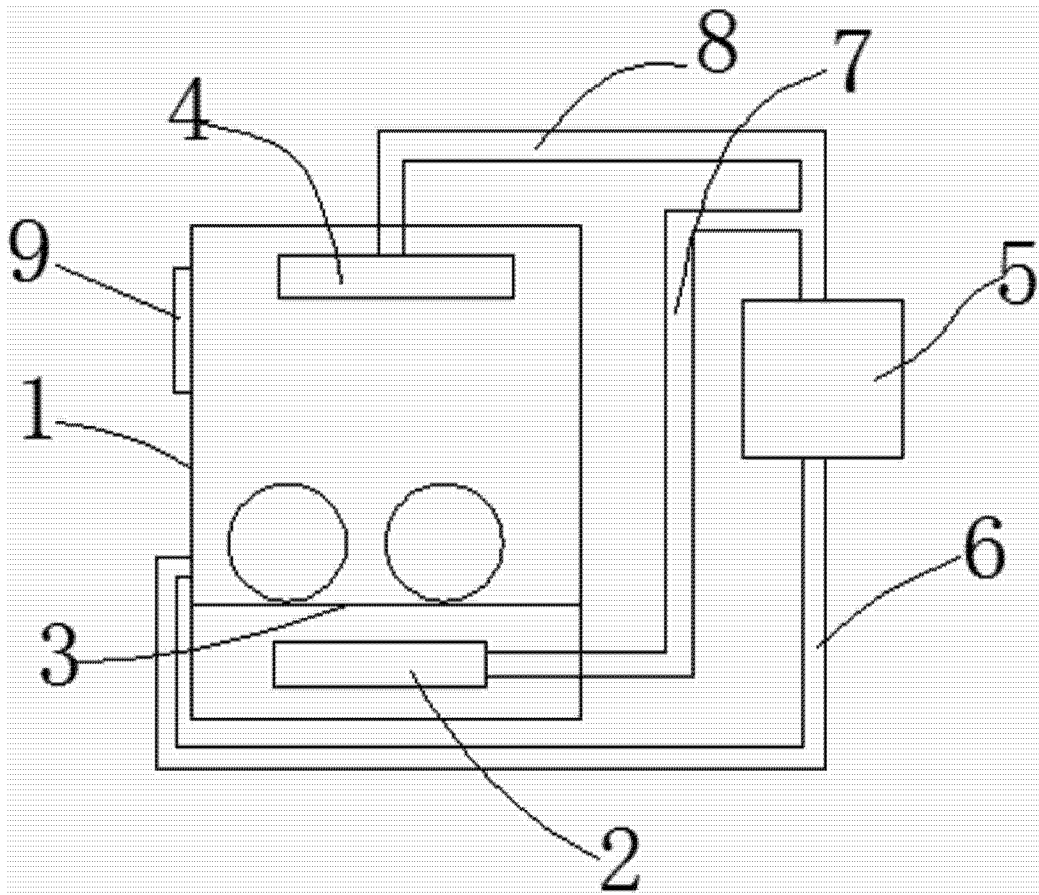


图 1