

①⑨ RÉPUBLIQUE FRANÇAISE
—
INSTITUT NATIONAL
DE LA PROPRIÉTÉ INDUSTRIELLE
—
COURBEVOIE
—

①① N° de publication :
(à n'utiliser que pour les
commandes de reproduction)

3 126 696

②① N° d'enregistrement national : **21 11681**

⑤① Int Cl⁸ : **B 65 D 17/32 (2022.01)**

⑫

CERTIFICAT D'UTILITÉ

B3

⑤④ RÉCIPIENT INVOLABLE.

②② Date de dépôt : 03.11.21.

③① Priorité : 07.09.21 IT 202021000004409.

④③ Date de mise à la disposition du public
de la demande : 10.03.23 Bulletin 23/10.

④⑤ Date de la mise à disposition du public du
certificat d'utilité : 29.09.23 Bulletin 23/39.

⑤⑥ Les certificats d'utilité ne font pas l'objet d'un
rapport de recherche.

⑥① Références à d'autres documents nationaux
apparentés :

○ Demande(s) d'extension :

⑦① Demandeur(s) : *HOT FORM S.r.l. Société de droit
italien — IT.*

⑦② Inventeur(s) : BONOTTO Jacopo.

⑦③ Titulaire(s) : *HOT FORM S.r.l. Société de droit
italien.*

⑦④ Mandataire(s) : CABINET HECKE.

FR 3 126 696 - B3



Description

Titre de l'invention : RÉCIPIENT INVIOLE

Domaine technique

- [0001] La présente invention concerne un récipient inviolable.
- [0002] En particulier, la présente invention concerne un récipient inviolable pour le conditionnement de denrées alimentaires, par exemple des denrées périssables.

État de la technique

- [0003] À ce jour, les récipients jetables sont utilisés dans divers secteurs commerciaux pour l'emballage, la distribution, l'exposition et le conditionnement de plusieurs produits différents, en particulier les denrées alimentaires périssables.
- [0004] En général, la grande distribution fait un usage intensif des récipients jetables susmentionnés pour vendre des biens de toutes sortes.
- [0005] Par exemple, les supermarchés ont l'habitude de proposer des doses de produits périssables (divers types de produits alimentaires, comme le fromage, la charcuterie, les aliments de pâtisserie) préalablement emballés et scellés dans les susdits récipients afin d'éviter que certains clients ne perdent du temps à faire la queue au comptoir et à demander ces produits directement au vendeur.
- [0006] Habituellement, les vendeurs appliquent l'étiquette des produits emballés entre le couvercle et le corps de boîte du récipient afin de définir un sceau de garantie certifiant que le récipient n'a pas été ouvert avant son achat effectif par paiement en caisse.
- [0007] Toutefois, cette solution n'est pas en mesure de garantir totalement l'intégrité du produit qu'il contient. Il est en effet possible d'ouvrir partiellement le récipient sans endommager le sceau de garantie de manière à manipuler son contenu, qui peut être retiré et/ou manipulé, pour être reconditionné.
- [0008] Par conséquent, la présente invention vise à proposer un récipient inviolable capable de pallier les inconvénients susmentionnés.

Exposé de l'invention

- [0009] Dans ce contexte, l'objectif technique à la base de la présente invention est celui de proposer un récipient inviolable qui pare aux inconvénients de l'état antérieur de la technique mentionnés ci-dessus.
- [0010] En particulier, un objectif de la présente invention est celui de fournir un récipient inviolable et, en outre, en mesure de mettre en évidence une éventuelle altération. Par conséquent et plus précisément, le but de l'invention est de fournir un récipient dans lequel la séparation du couvercle du corps de boîte du récipient est difficile si elle est effectuée sans retirer un joint de garantie, le cas échéant.
- [0011] Un autre objectif de la présente invention est celui de fournir un récipient inviolable

ayant un impact environnemental réduit. En particulier, un objectif de l'invention est celui de fournir un récipient doté d'un nombre réduit de composants à éliminer.

[0012] L'objectif technique précisé et les buts spécifiés sont substantiellement atteints par un récipient inviolable, qui comprend :

[0013] - un corps de boîte comportant un fond et une paroi latérale entourant ledit fond, ladite paroi latérale comportant un bord supérieur opposé audit fond et délimitant une ouverture dudit corps de boîte ;

- un couvercle comportant une section de recouvrement de ladite ouverture et une bride périphérique entourant ladite section de recouvrement, ladite bride périphérique étant formée pour pouvoir être introduite par pression à l'intérieur dudit bord supérieur pour définir la fermeture dudit récipient ;

- une charnière comprenant un premier volet relié à une partie de ladite bride périphérique et un second volet relié à une partie dudit bord supérieur, ladite charnière comportant une partie cassante interposée entre ledit premier volet et ledit second volet, desquels elle est séparable, et se prolongeant sur une partie de la longueur de la charnière.

[0014] Le récipient est remarquable en ce que ledit bord supérieur comporte un petit échelon se prolongeant vers le haut, substantiellement comme un prolongement de ladite paroi latérale, de manière à rendre ladite bride périphérique inaccessible de l'extérieur du récipient lorsque ledit récipient est fermé, ledit bord supérieur comprenant une partie de sécurité se prolongeant sur toute la longueur dudit second volet et faisant saillie vers ledit premier volet, de manière à rendre ladite bride périphérique inaccessible de l'extérieur dudit récipient lorsque ledit récipient est fermé.

[0015] Il convient d'apprécier que ce résumé présente une sélection de concepts sous une forme simplifiée, lesquels seront développés dans la description détaillée ci-dessous.

[0016] L'invention concerne un récipient inviolable.

[0017] En particulier, le récipient comprend un corps de boîte comportant un fond et une paroi latérale entourant le fond. La paroi latérale présente, de plus, un bord supérieur opposé au fond et en mesure de délimiter une ouverture du corps de boîte pour l'introduction et/ou le retrait des aliments.

[0018] Le récipient comprend également un couvercle comportant une section de recouvrement de l'ouverture et une bride périphérique entourant la section de recouvrement. La bride périphérique est façonnée d'une façon particulière pour être introduite par pression à l'intérieur du bord supérieur afin de définir la fermeture du récipient.

[0019] Enfin, le récipient comporte une charnière comprenant un premier volet relié à une partie de la bride périphérique et un second volet relié à une partie du bord supérieur. En particulier, la charnière comporte une partie cassante interposée entre le premier

volet et le second volet, desquels elle est séparable, et se prolongeant sur une partie de la longueur de la charnière elle-même.

- [0020] De préférence, le bord supérieur comporte un petit échelon qui se prolonge vers le haut, substantiellement comme étant le prolongement de la paroi latérale, de manière à rendre la bride périphérique inaccessible de l'extérieur du récipient lorsque celui-ci est fermé.
- [0021] Mieux encore, le bord supérieur comprend une partie de sécurité qui se prolonge sur toute la longueur du second volet et qui, en outre, fait saillie vers le premier volet de manière à rendre la bride périphérique inaccessible de l'extérieur du récipient en correspondance du positionnement de la charnière lorsque ce même récipient est fermé.
- [0022] Préférentiellement, ladite partie de sécurité fait davantage saillie vers ledit premier volet au moins en correspondance de ladite partie cassante.
- [0023] Avantageusement, ladite partie de sécurité a une hauteur égale à la distance entre ledit premier volet et ledit second volet lorsque ledit récipient est fermé.
- [0024] Dans un mode de réalisation particulier, ladite partie cassante comporte une pluralité d'encoches réalisées le long de deux lignes substantiellement parallèles se prolongeant entre ledit premier volet et ledit second volet.
- [0025] Dans une configuration préférentielle, ledit petit échelon se prolonge le long dudit bord supérieur mais pas en correspondance de ladite charnière.
- [0026] Dans un mode de réalisation avantageux, ledit bord supérieur comprend un rabat se prolongeant à l'extérieur dudit récipient substantiellement vers ledit fond.
- [0027] Préférentiellement, ledit corps de boîte et ledit couvercle ont une forme carrée. En alternative, ledit corps de boîte et ledit couvercle ont une forme ellipsoïdale.
- [0028] De manière avantageuse, ledit corps de boîte, ledit couvercle et ladite charnière sont réalisés en matière plastique. Encore plus avantageusement, ledit corps de boîte, ledit couvercle et ladite charnière sont réalisés dans un matériau transparent. De manière encore plus avantageuse, ledit corps de boîte, ledit couvercle et ladite charnière sont réalisés en polyéthylène téréphtalate.

Description des dessins

- [0029] D'autres caractéristiques et avantages de la présente invention apparaîtront plus clairement sur la base de la description indicative, et donc non limitative, portant sur un mode de réalisation préféré, mais non exclusif, d'un récipient inviolable, comme indiqué sur les figures annexes, où :
- [0030] [Fig.1] : la [Fig.1] indique, dans une vue en perspective, un récipient fermé inviolable ;
- [0031] [Fig.2] : la [Fig.2] indique, dans une vue de dessus, le récipient illustré à la [Fig.1] dans une condition d'ouverture ;

- [0032] [Fig.3] : la [Fig.3] indique, dans une vue en perspective, un détail de construction du récipient illustré à la [Fig.1] ;
- [0033] [Fig.4] : la [Fig.4] indique, dans une vue en perspective, une étape à suivre pour ouvrir correctement un récipient inviolable ;
- [0034] [Fig.5] : la [Fig.5] indique, dans une vue en perspective, une autre étape à suivre pour ouvrir correctement un récipient inviolable ;
- [0035] [Fig.6] : la [Fig.6] indique, dans une vue en perspective, encore une autre étape à suivre pour ouvrir correctement un récipient inviolable ;
- [0036] [Fig.7] : la [Fig.7] indique, dans une vue en perspective, une étape additionnelle à suivre pour ouvrir correctement un récipient inviolable ;
- [0037] [Fig.8] : la [Fig.8] indique, dans une vue en perspective, une autre étape additionnelle à suivre pour ouvrir correctement un récipient inviolable ;
- [0038] [Fig.9] : la [Fig.9] indique, dans une vue en perspective, encore une autre étape additionnelle à suivre pour ouvrir correctement un récipient inviolable.

Description détaillée

- [0039] La présente invention concerne un récipient inviolable qui, en référence aux figures, a été désigné de manière générique par le numéro 1.
- [0040] Toutes les modifications ou variantes qui, au vu de la description, seraient évidentes pour une personne du métier, doivent être considérées comme entrant dans le champ de protection établi par la présente invention, selon des considérations d'équivalence technique.
- [0041] Les figures 1 et 2 indiquent, selon des points de vue différents, un récipient 1 inviolable comprenant un corps de boîte 2 composé d'un fond 3 et d'une paroi latérale 4 entourant le susdit fond 3. En particulier, la paroi latérale 4 présente un bord supérieur 5 opposé au fond 3 pour délimiter une ouverture du corps de boîte 2 à travers laquelle les objets ou denrées alimentaires conservés/à conserver dans le récipient 1 peuvent être introduits/retirés.
- [0042] Le récipient 1 comprend aussi un couvercle 6 pourvu d'une section de recouvrement 7 de l'ouverture du corps de boîte 2 et d'une bride périphérique 8 entourant la section de recouvrement 7. En particulier, la bride périphérique 8 possède une forme pouvant être introduite par pression à l'intérieur du bord supérieur 5 pour définir la fermeture du récipient 1.
- [0043] Le récipient 1 comprend, en outre, une charnière 9 composée d'un premier volet 10 relié à une partie de la bride périphérique 8 et d'un second volet 11 relié à une partie du bord supérieur 5. En particulier, la charnière 9 comporte une partie cassante 12 interposée entre le premier volet 10 et le second volet 11, séparable des deux, et se prolongeant sur une partie de la longueur de la même charnière 9.

- [0044] De préférence, le bord supérieur 5 comporte un petit échelon 13 qui se prolonge vers le haut, substantiellement comme étant le prolongement de la paroi latérale 4, de manière à rendre la bride périphérique 8 inaccessible de l'extérieur du récipient 1 lorsque ledit récipient 1 est fermé.
- [0045] Mieux encore, tel que mieux illustré sur les figures 2 et 3, le bord supérieur 5 comprend une partie de sécurité 14 se prolongeant sur toute la longueur du deuxième volet 11 et est, de plus, en saillie vers le premier volet 10 de manière à rendre la bride périphérique inaccessible de l'extérieur du récipient 1 lorsque ce dernier est fermé.
- [0046] En d'autres termes, le bord supérieur 5 et la bride périphérique 8 sont des éléments de forme inversée de manière à définir un accouplement par encastrement qui garantit une fermeture solide du récipient 1. En outre, l'encastrement entre eux est tel qu'il rend évidente toute altération du récipient 1.
- [0047] En effet, le récipient 1 ne peut être correctement ouvert qu'après avoir détaché la partie cassante 12 des premier et deuxième volets 10, 11 de la charnière 9. De cette façon, le couvercle 6 peut être correctement retiré du corps de boîte 2 (c'est-à-dire que la bride périphérique 8 et le bord supérieur 5 peuvent être désolidarisés) sans que des signes évidents d'altération soient présents le long de la bride périphérique 8 et/ou du bord supérieur 5.
- [0048] Avantageusement, la partie cassante 12 peut comprendre une partie faisant saillie de la charnière 9 de manière à simplifier sa saisie par un utilisateur.
- [0049] En d'autres termes, dans le cas où la partie cassante 12 ne serait pas préalablement détachée de la charnière 9, toute tentative d'ouverture du récipient 1 entraînerait la formation de veines opaques et/ou de bosses permanentes sur le corps de boîte 2 et le couvercle 6 (principalement à proximité du bord supérieur 5 et de la bride périphérique 8) et indiquerait une tentative d'altération.
- [0050] En conséquence, la partie cassante 12 agit substantiellement comme un joint de garantie. Le détachement de la partie cassante 12 permet donc l'ouverture correcte du récipient 1 (sans formation de veines opaques) et, en même temps, est en mesure de signaler que le récipient 1 a déjà été ouvert dans le cas où le couvercle 6 est repositionné pour refermer le corps de boîte 2.
- [0051] Avantageusement, la prédisposition du petit échelon 13 et de la partie de sécurité 14 le long du bord supérieur 5 est en mesure de décourager l'altération du récipient 1 dans la mesure où elle rend très difficile l'interposition d'un levier entre la bride périphérique 8 et le bord supérieur 5 lui-même.
- [0052] En particulier, la partie de sécurité 14 est capable d'occuper l'espace vide qui se formerait entre le premier volet 10 et le second volet 11 de la charnière 9 lorsque le récipient 1 est fermé, empêchant de fait l'interposition d'un doigt ou d'un autre élément à effet de levier capable d'ouvrir même seulement partiellement le récipient 1 sans

affecter la partie cassante 12.

- [0053] Le petit échelon 13, en revanche, forme une barrière de contenance et de protection de la bride périphérique 8 lorsque le récipient 1 est fermé. Avantageusement, le bord supérieur 5 définit une moulure, se développant substantiellement vers le haut (c'est-à-dire comme un prolongement substantiel de la paroi latérale 4), à l'intérieur de laquelle la bride périphérique 8, de forme inversée appropriée, peut être prédisposée de façon encastrable. Par conséquent, le petit échelon 13 (se développant aussi substantiellement vers le haut) fournit une barrière supplémentaire pour la bride périphérique 8 de manière à la rendre inaccessible de l'extérieur du récipient 1.
- [0054] Avantageusement, la section du premier volet 10 adjacente à la partie cassante 12 est en mesure d'agir comme une partie saisissable pour faciliter l'ouverture du récipient 1 lorsque la même partie cassante est séparée des mêmes premier et deuxième volets 10 et 11.
- [0055] Selon un aspect préféré de l'invention visible sur les figures 2, 4-9, la partie cassante 12 ne se développe que sur une partie de la charnière 9 qui, par conséquent, présente une bande centrale interposée entre le premier volet 10 et le deuxième volet 11 divisée entre la partie cassante 12 et une partie incassable de raccordement 15.
- [0056] Par conséquent, la partie incassable de raccordement 15 est avantageusement capable de maintenir le premier volet 10 et le second volet 12 reliés l'un à l'autre de sorte que le récipient 1 définit toujours un corps unique composé du corps de boîte 2, du couvercle 6 et de la charnière 9, qu'il soit ouvert ou fermé.
- [0057] De cette façon, lorsque le récipient 1 est ouvert, le couvercle 6 et la partie cassante 12 restent avantageusement reliés au corps de boîte 2, sans risquer d'être perdus et/ou de se retrouver par erreur dans l'environnement.
- [0058] Selon un aspect de l'invention mieux mis en évidence sur la [Fig.2], la partie de sécurité 14 est plus saillante vers le premier volet 10 au moins en correspondance avec la partie cassante 12.
- [0059] De cette manière, la charnière 9 est avantageusement capable de permettre la fermeture du récipient 1 dans le cas où elle présente des nervures de renforcement en correspondance de la partie incassable de raccordement 15.
- [0060] En d'autres termes, selon un mode de réalisation possible, la partie incassable de raccordement 15 pourrait présenter des nervures de renforcement 16 qui se développent le long de lignes parallèles respectives interposées entre la même partie incassable de raccordement 15 et les volets 10, 11. Ces nervures 16 permettent de renforcer la structure de la charnière 9 de manière à éviter la formation de fissures et de cassures suite aux multiples actions d'ouverture/fermeture du récipient 1. Lorsque le récipient 1 est fermé et que le premier volet 10 chevauche le second volet 11, les nervures 16 se prédisposent en saillie vers la partie de sécurité 14 qui, par conséquent, doit présenter une

- épaisseur plus petite pour ne pas buter et permettre la fermeture correcte du récipient 1.
- [0061] Selon un autre aspect de l'invention, la partie de sécurité 14 a une hauteur égale à la distance entre le premier volet 10 et le second volet 11 lorsque le récipient est fermé.
- [0062] De cette façon, la partie de sécurité 14 est avantageusement en mesure d'occuper substantiellement tout le volume compris entre les volets 10, 11 de la charnière 9 qui resterait libre pour l'introduction d'un levier (un doigt ou un autre outil) qu'un utilisateur pourrait utiliser pour altérer le contenu du récipient 1 lorsqu'il est encore fermé.
- [0063] Selon un aspect de l'invention, la partie cassante 12 comporte une pluralité d'encoches (non visibles sur les figures jointes) réalisées le long de deux lignes substantiellement parallèles se prolongeant entre le premier volet 10 et le deuxième volet 11.
- [0064] Par exemple, les encoches pourraient être obtenues par poinçonnage ou par des techniques similaires.
- [0065] Comme nous pouvons le voir sur les figures 2, 4-9, la partie cassante 9 a une longueur substantiellement égale à la moitié de la charnière 9. Par conséquent, les encoches sont réalisées le long de ladite paire de lignes droites substantiellement parallèles sur une partie de la longueur de la charnière 9, divisant cette dernière entre la partie cassante 12 et la partie incassable de raccordement 15.
- [0066] De cette façon, la partie cassante 12 est facilement séparable des volets 10, 11 de la charnière 9, en laissant ces derniers reliés entre eux au moyen de la partie incassable de raccordement 15, de sorte que le récipient 1 définit toujours un corps unique composé du corps de boîte 2, du couvercle 6 et de la charnière 9.
- [0067] Selon un aspect de l'invention, le petit échelon 13 se prolonge le long du bord supérieur 5 mais pas en correspondance de la charnière 9.
- [0068] De cette manière, lorsque le récipient 1 est fermé, le petit échelon 13 permet avantageusement de fournir une protection contre les altérations du premier volet 10 de la charnière 9 qui, en effet, est inclus et protégé latéralement de toute interposition d'outils pouvant faire levier.
- [0069] Selon un autre aspect de l'invention, le bord supérieur 5 comprend un rabat se prolongeant à l'extérieur du récipient 1 substantiellement vers le fond 3.
- [0070] Avantageusement, ledit rabat est en mesure de fournir une partie de préhension utile à un utilisateur pour tenir le récipient 1 même pendant la phase d'ouverture.
- [0071] Selon un aspect de l'invention, le corps de boîte 2 et le couvercle 6 ont une forme carrée.
- [0072] En particulier, les figures 1-3 indiquent un premier mode de réalisation du récipient 1 présentant une section substantiellement rectangulaire. En revanche, les figures 4-9 illustrent un deuxième mode de réalisation du récipient 1 présentant une section substantiellement carrée.

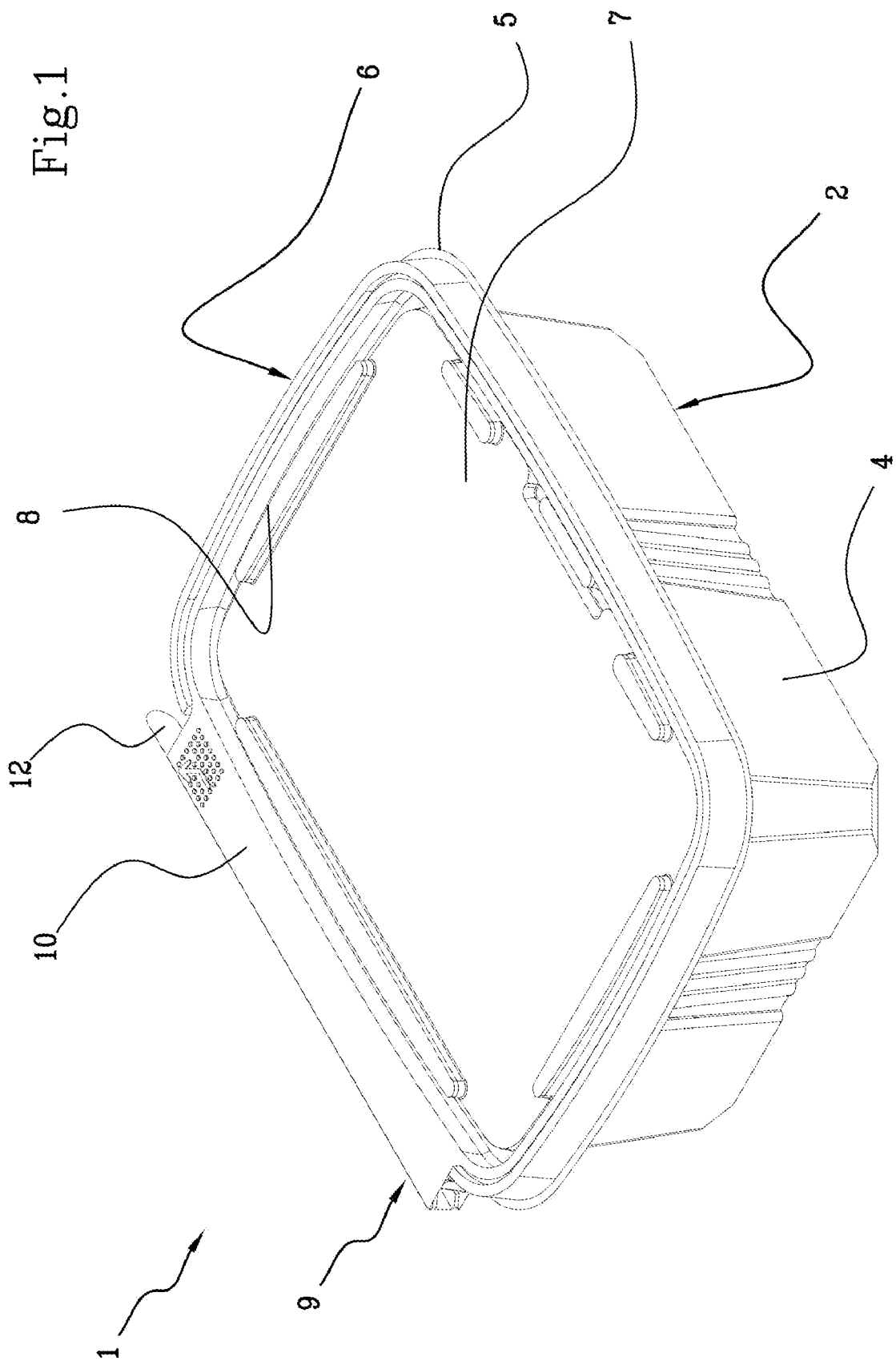
- [0073] Selon un autre aspect de l'invention (non illustré sur les figures jointes), le corps de boîte 2 et le couvercle 6 ont une forme ellipsoïdale.
- [0074] Selon un aspect de l'invention, le corps de boîte 2, le couvercle 6 et la charnière 9 sont réalisés en matière plastique.
- [0075] De préférence, le corps de boîte 2, le couvercle 6 et la charnière 9 sont réalisés dans un matériau transparent.
- [0076] Mieux encore, le corps de boîte 2, le couvercle 6 et la charnière 9 sont fabriqués en polyéthylène téréphtalate (connu et normalement identifié par l'acronyme « PET »).
- [0077] De cette façon, le récipient 1 est fabriqué à partir d'une matière plastique entièrement recyclable et écologiquement durable, car il est facilement éliminé lorsqu'il est éliminé.
- [0078] Le récipient 1 peut également être fabriqué à partir d'autres matériaux polymères recyclables, notamment le polypropylène (« PP ») ou l'acide polylactique (« PLA »).
- [0079] Pour compléter ce qui vient d'être exposé, les figures 4-9 illustrent les différentes étapes à suivre pour ouvrir correctement le récipient 1 :
- [0080] – prédisposer un récipient 1 fermé, comme indiqué sur la [Fig.4] ;
- saisir la partie cassante 12 pour la déchirer, puis la séparer des volets 10, 11 de la charnière 9, comme illustré à la [Fig.5] ;
- saisir le premier volet 10 en correspondance de la partie saisissable (généralement pourvue d'un crénelage pour simplifier la préhension) obtenue suite à la séparation de la partie cassante 12, comme illustré sur la [Fig.6] (la ligne en pointillé indique une ligne de flexion idéale à laquelle le couvercle 6 est soumis - tout comme aussi sur la [Fig.7]) ;
- commencer à séparer le couvercle 6 du corps de boîte 2, en maintenant éventuellement ce dernier afin de simplifier encore l'opération d'ouverture, comme illustré à la [Fig.7],
- ouvrir complètement le récipient 1 en retirant complètement le couvercle 6 du corps de boîte 2, comme indiqué sur la [Fig.8] ;
- obtenir un récipient 1 complètement ouvert dans lequel le couvercle 6, la charnière 9, la partie cassante 12 et le corps de boîte 2 définissent un seul corps puisqu'ils sont reliés entre eux par la partie incassable de raccordement 15, comme illustré à la [Fig.9].

Revendications

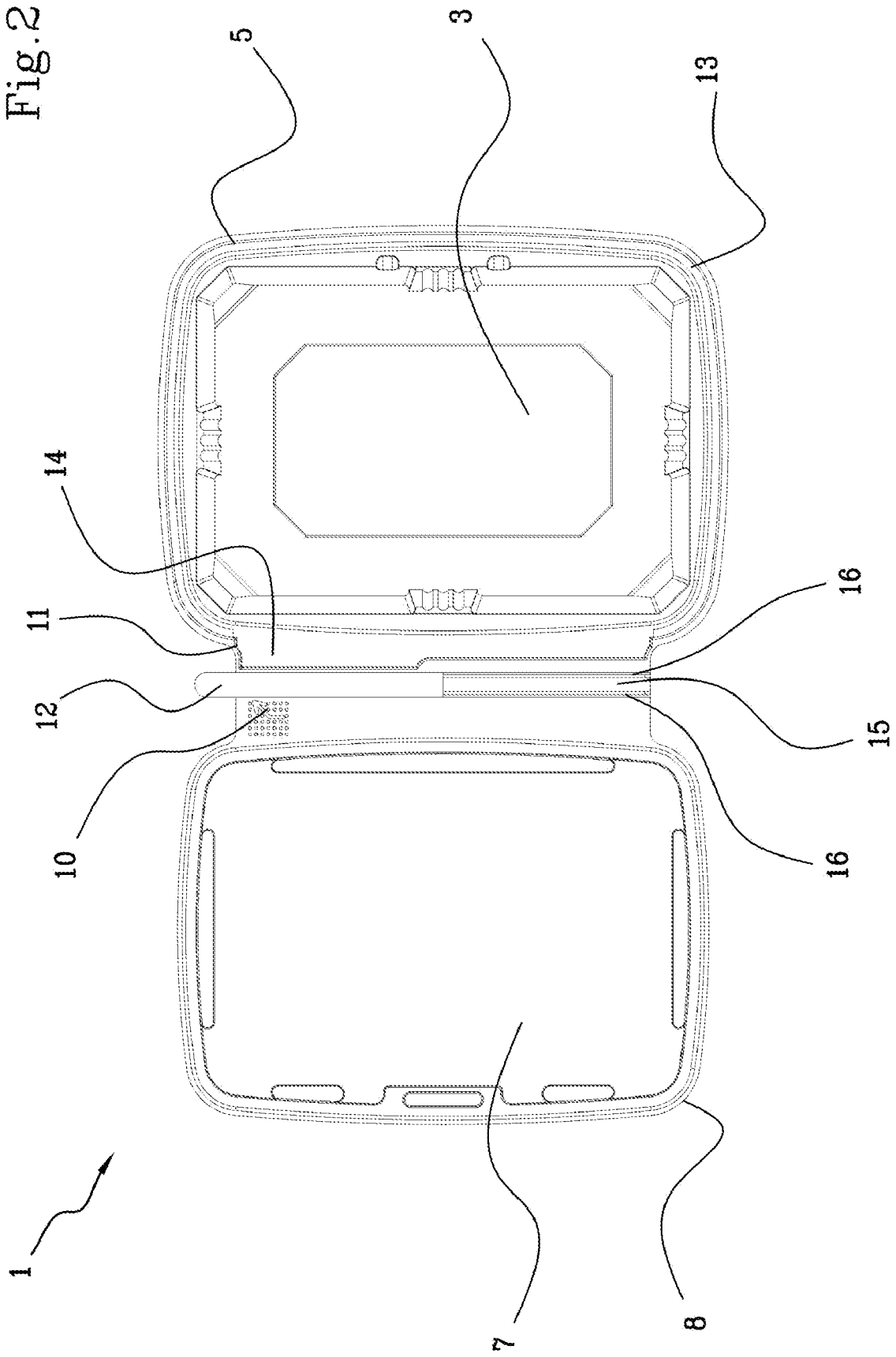
- [Revendication 1] Récipient (1) inviolable comprenant :
- un corps de boîte (2) comportant un fond (3) et une paroi latérale (4) entourant ledit fond (3), ladite paroi latérale (4) comportant un bord supérieur (5) opposé audit fond (3) et délimitant une ouverture dudit corps de boîte (2) ;
 - un couvercle (6) comportant une section de recouvrement (7) de ladite ouverture et une bride périphérique (8) entourant ladite section de recouvrement (7), ladite bride périphérique (8) étant formée pour pouvoir être introduite par pression à l'intérieur dudit bord supérieur (5) pour définir la fermeture dudit récipient (1) ;
 - une charnière (9) comprenant un premier volet (10) relié à une partie de ladite bride périphérique (8) et un second volet (11) relié à une partie dudit bord supérieur (5), ladite charnière (9) comportant une partie cassante (12) interposée entre ledit premier volet (10) et ledit second volet (11), desquels elle est séparable, et se prolongeant sur une partie de la longueur de la charnière (9) ;
- caractérisé en ce que** ledit bord supérieur (5) comporte un petit échelon (13) se prolongeant vers le haut, substantiellement comme un prolongement de ladite paroi latérale (4), de manière à rendre ladite bride périphérique (8) inaccessible de l'extérieur du récipient (1) lorsque ledit récipient (1) est fermé, ledit bord supérieur (5) comprenant une partie de sécurité (14) se prolongeant sur toute la longueur dudit second volet (11) et faisant saillie vers ledit premier volet (10), de manière à rendre ladite bride périphérique (8) inaccessible de l'extérieur dudit récipient (1) lorsque ledit récipient (1) est fermé.
- [Revendication 2] Récipient (1) selon la revendication 1, dans lequel la partie cassante (12) ne se développe que sur une partie de la charnière (9), ladite partie de sécurité (14) fait davantage saillie vers ledit premier volet (10) au moins en correspondance de ladite partie cassante (12).
- [Revendication 3] Récipient (1) selon la revendication 1 ou 2, dans lequel ladite partie de sécurité (14) a une hauteur égale à la distance entre ledit premier volet (10) et ledit second volet (11) lorsque ledit récipient (1) est fermé.
- [Revendication 4] Récipient (1) selon l'une quelconque des revendications précédentes, dans lequel ladite partie cassante (12) comporte une pluralité d'encoches réalisées le long de deux lignes substantiellement parallèles se prolongeant entre ledit premier volet (10) et ledit second volet (11).

- [Revendication 5] Récipient (1) selon l'une quelconque des revendications précédentes, dans lequel ledit petit échelon (13) se prolonge le long dudit bord supérieur (5) mais pas en correspondance de ladite charnière (9).
- [Revendication 6] Récipient (1) selon l'une quelconque des revendications précédentes, dans lequel ledit bord supérieur (5) comprend un rabat se prolongeant à l'extérieur dudit récipient (1) substantiellement vers ledit fond (3).
- [Revendication 7] Récipient (1) selon l'une quelconque des revendications précédentes, dans lequel ledit corps de boîte (2) et ledit couvercle (6) ont une forme carrée.
- [Revendication 8] Récipient (1) selon l'une quelconque des revendications précédentes de 1 à 6, dans lequel ledit corps de boîte (2) et ledit couvercle (6) ont une forme ellipsoïdale.
- [Revendication 9] Récipient (1) selon l'une quelconque des revendications précédentes, dans lequel ledit corps de boîte (2), ledit couvercle (6) et ladite charnière (9) sont réalisés en matière plastique.
- [Revendication 10] Récipient (1) selon l'une quelconque des revendications précédentes, dans lequel ledit corps de boîte (2), ledit couvercle (6) et ladite charnière (9) sont réalisés dans un matériau transparent.
- [Revendication 11] Récipient (1) selon l'une quelconque des revendications précédentes, dans lequel ledit corps de boîte (2), ledit couvercle (6) et ladite charnière (9) sont réalisés en polyéthylène téréphtalate.

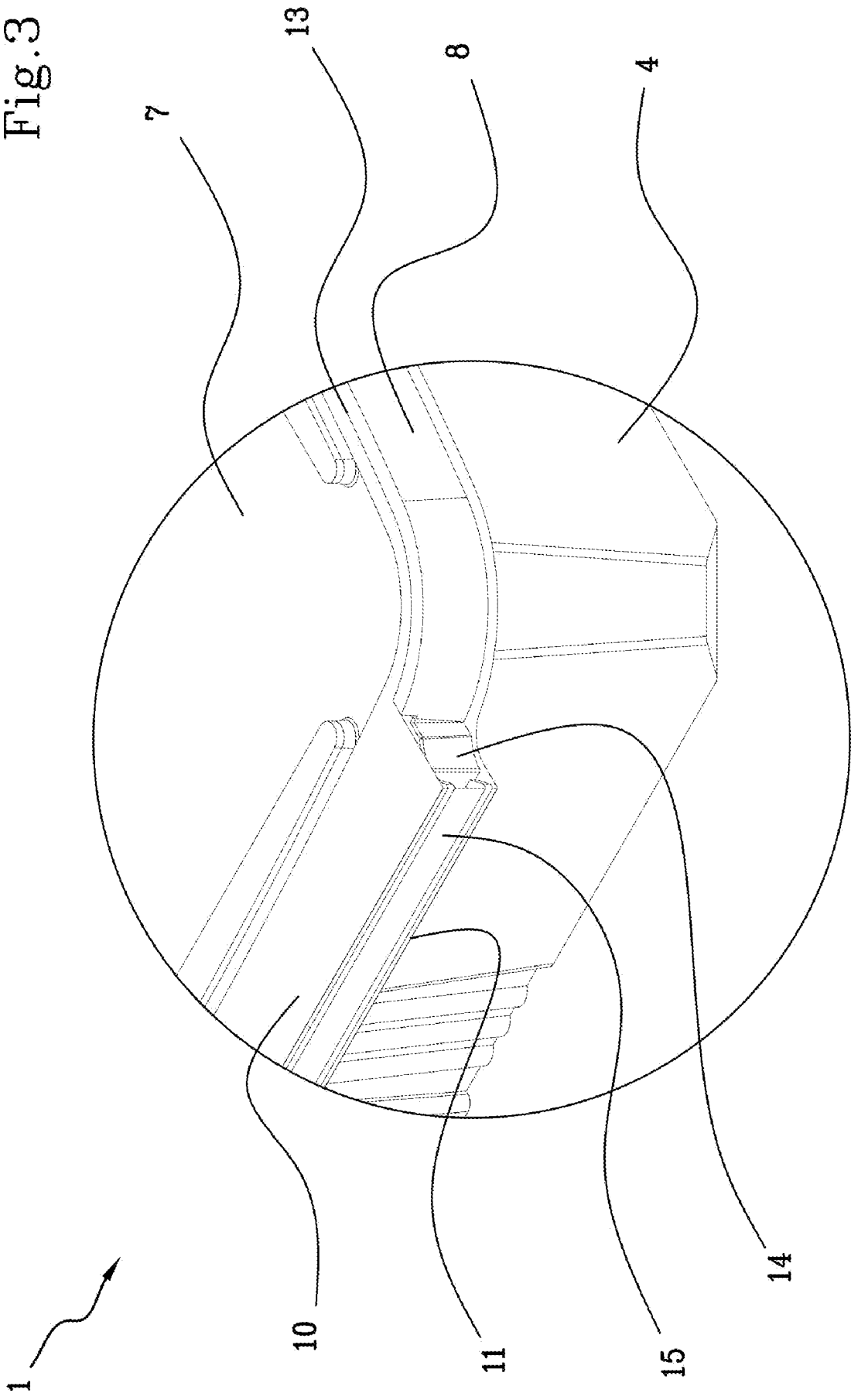
[Fig. 1]



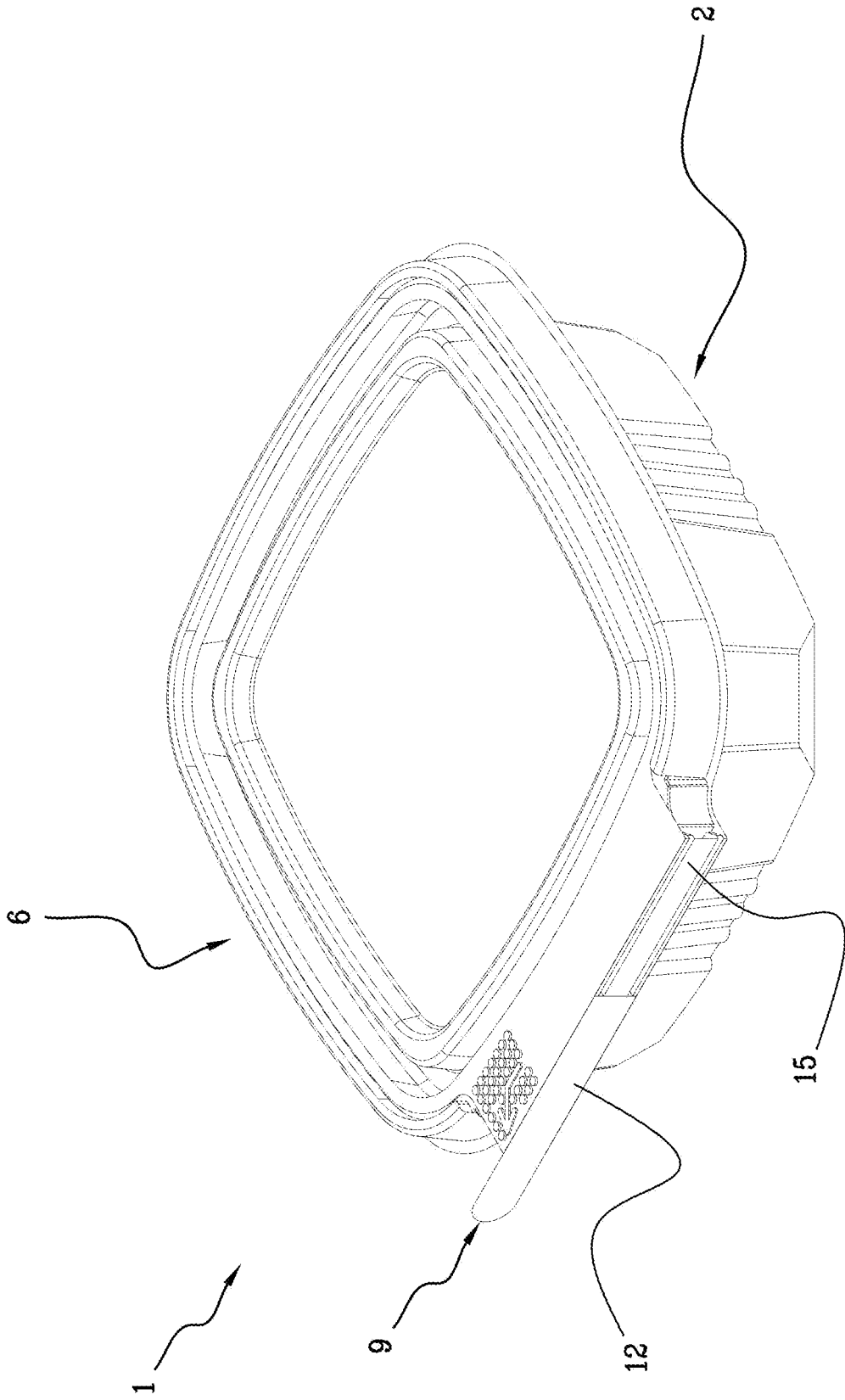
[Fig. 2]
Fig. 2



[Fig. 3]
Fig. 3

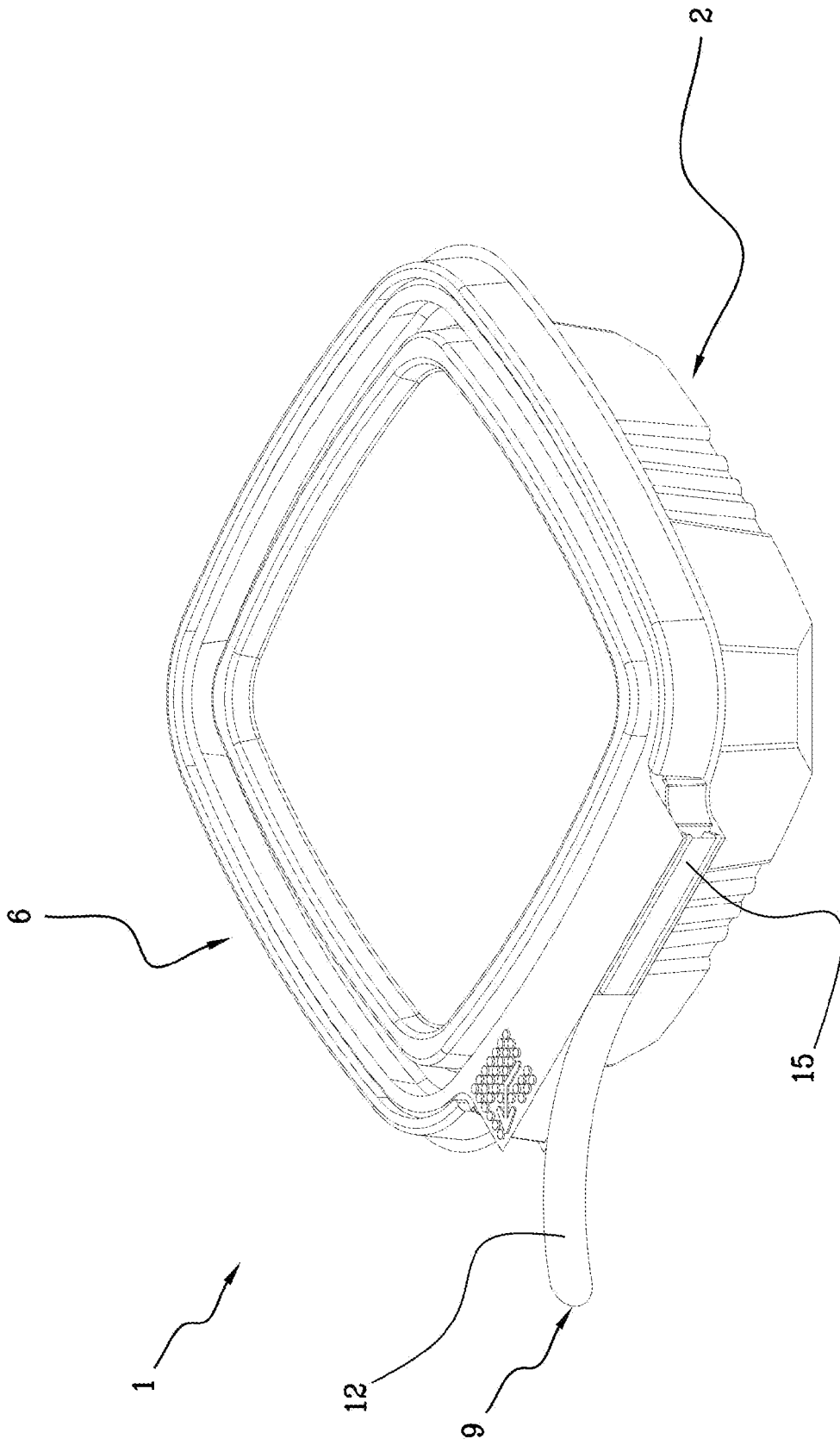


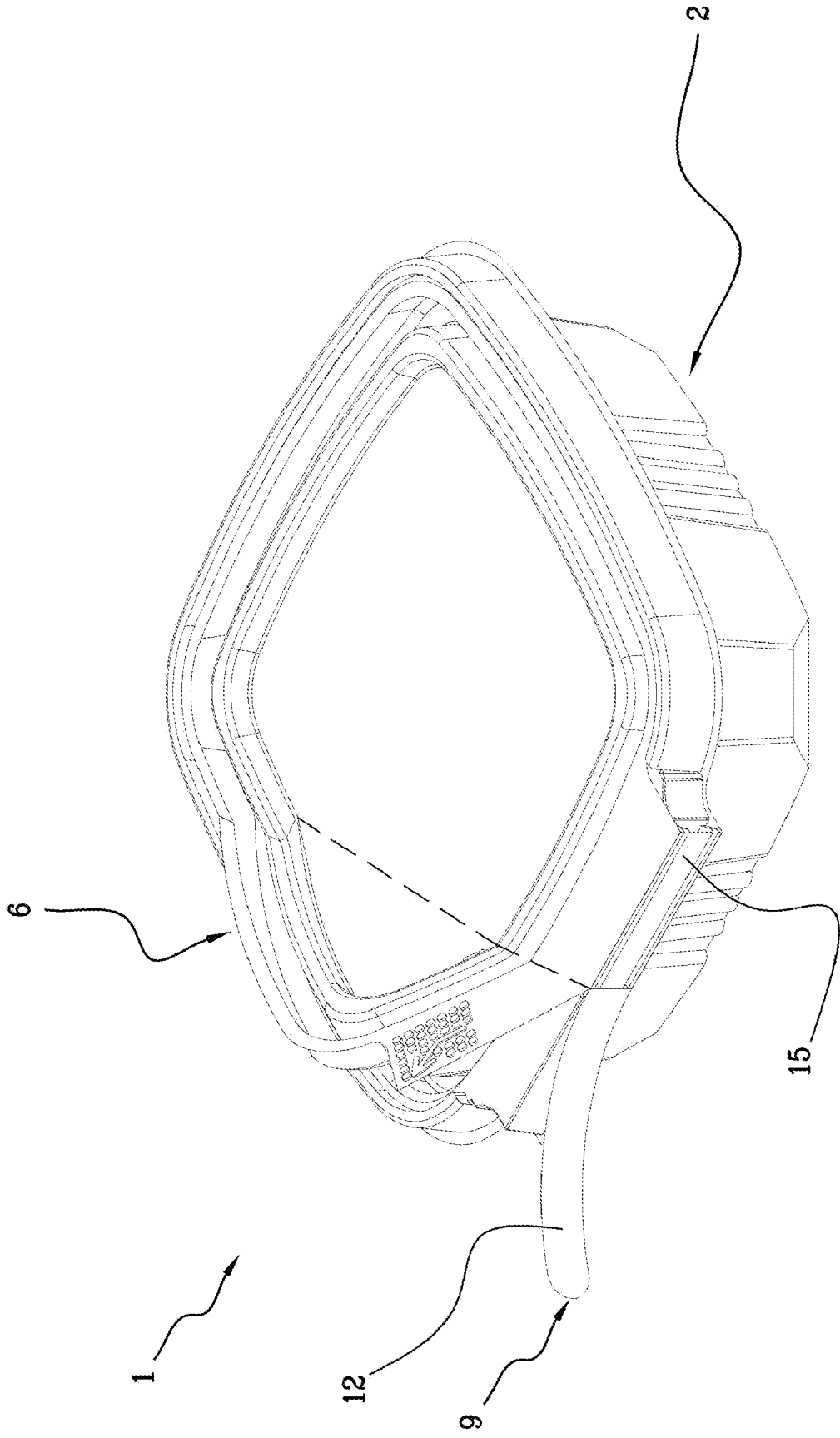
[Fig. 4]
Fig. 4



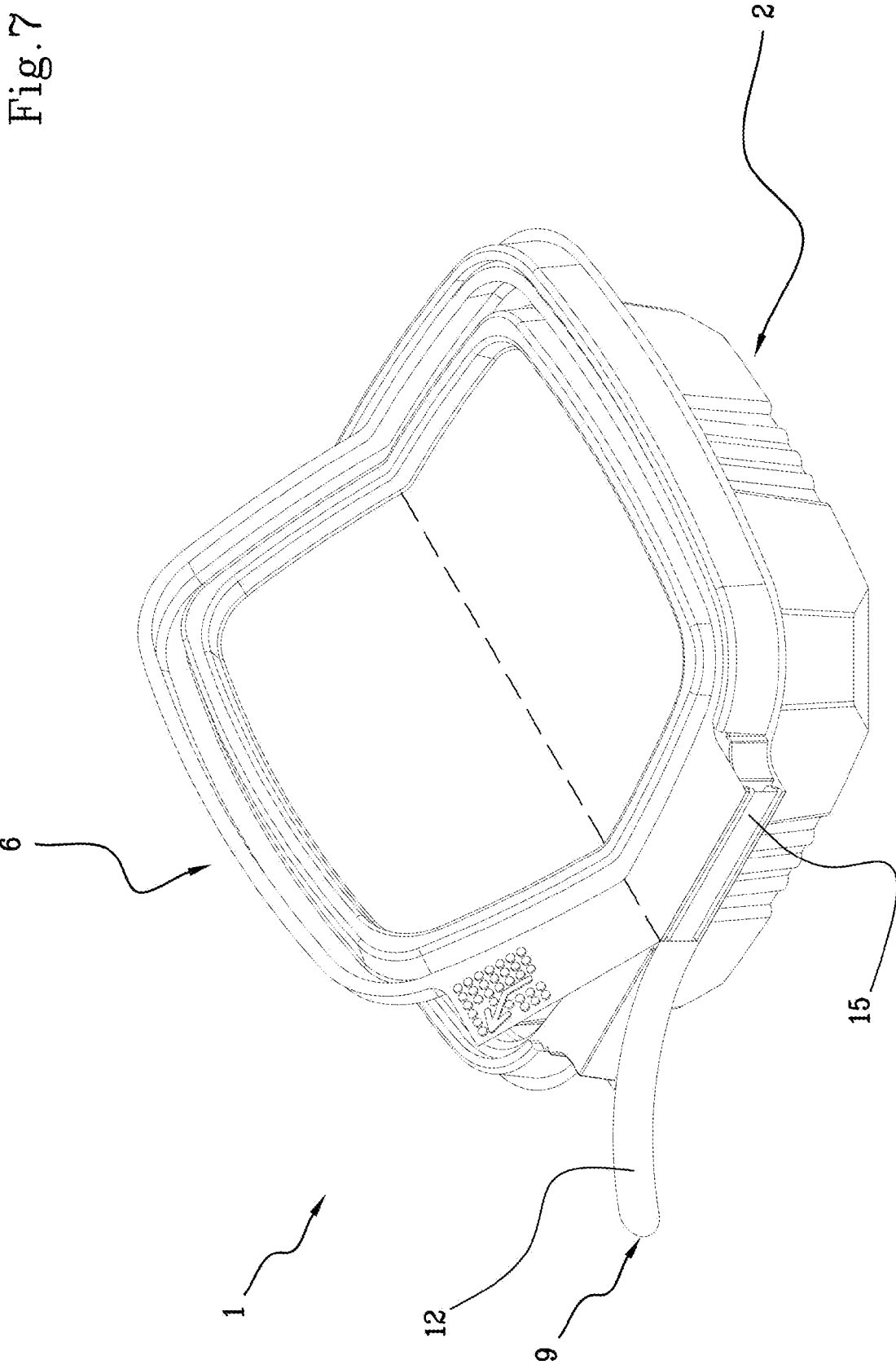
[Fig. 5]

Fig. 5



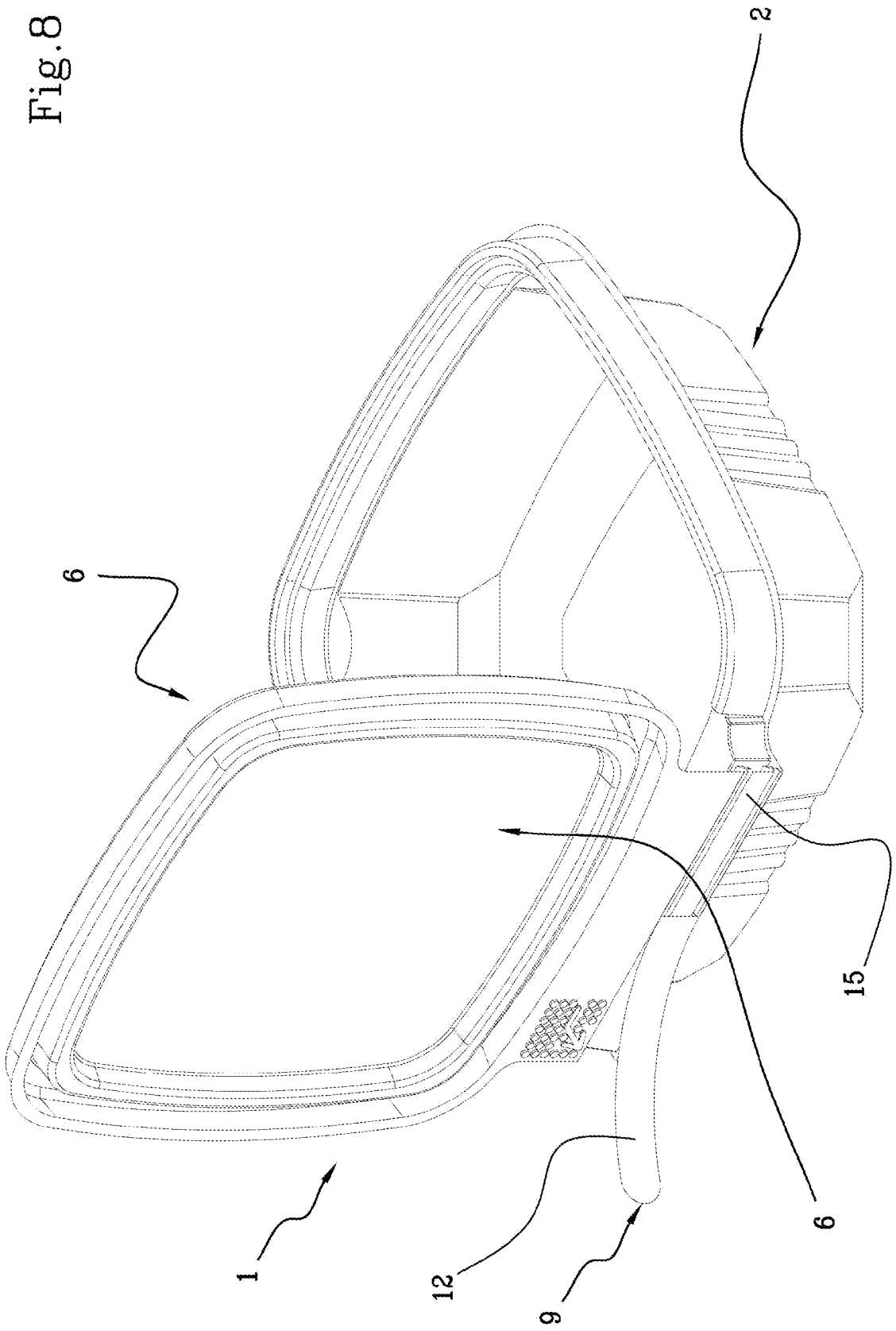
[Fig. 6]
Fig. 6

[Fig. 7]



[Fig. 8]

Fig. 8



[Fig. 9]

Fig. 9

