



(19) REPUBLIKA HRVATSKA  
DRŽAVNI ZAVOD ZA  
INTELEKTUALNO VLASNIŠTVO



(10) Identifikator  
dokumenta:

HR P20110526 T1

HR P20110526 T1

(12) **PRIJEVOD PATENTNIH ZAHTJEVA  
EUROPSKOG PATENTA**

(51) MKP:

**B01F 9/00** (2006.01)

**B01F 9/06** (2006.01)

(46) Datum objave prijevoda patentnih zahtjeva: 31.08.2011.

(21) Broj predmeta: P20110526T

(22) Datum podnošenja zahtjeva u HR: 13.07.2011.

(86) Broj međunarodne prijave: PCT/FR2008051786  
Datum podnošenja međunarodne prijave: 02.10.2008.

(96) Broj europske prijave patenta: EP 08843232.3  
Datum podnošenja europske prijave patenta: 02.10.2008.

(87) Broj međunarodne objave: WO 2009053585  
Datum međunarodne objave: 30.04.2009.

(97) Broj objave europske prijave patenta: EP 2205346 A2  
Datum objave europske prijave patenta: 14.07.2010.

(97) Broj objave europskog patenta: EP 2205346 B1  
Datum objave europskog patenta: 18.05.2011.

(31) Broj prve prijave: 0758069

(32) Datum podnošenja prve prijave: 04.10.2007.

(33) Država ili organizacija podnošenja prve prijave: FR

(73) Nositelj patenta:

**Valorom, 4, rue Marivaux, 75002 Paris, FR**

(72) Izumitelj:

**Michel Mazon, "Le Manoir", 47130 Bazens, FR**

(74) Zastupnik:

odvjetnik Andrej Matijević, 10000 Zagreb, HR

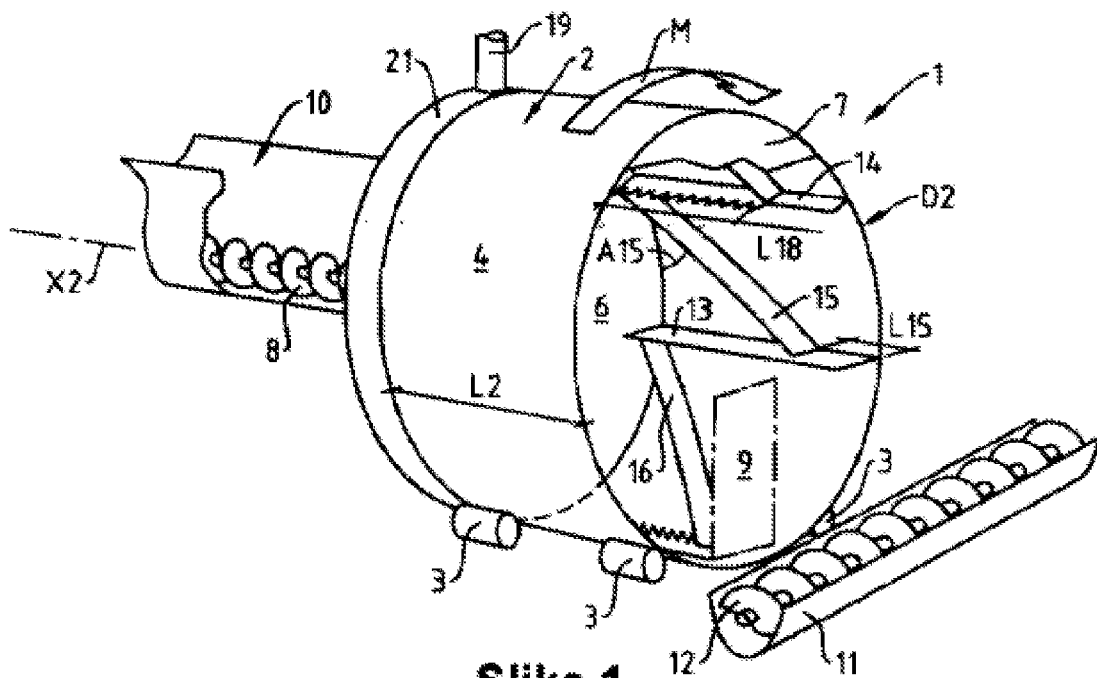
(54) Naziv izuma:

**NAPRAVA I SUSTAV ZA OBRADU OTPADAKA U DOMAĆINSTVU**

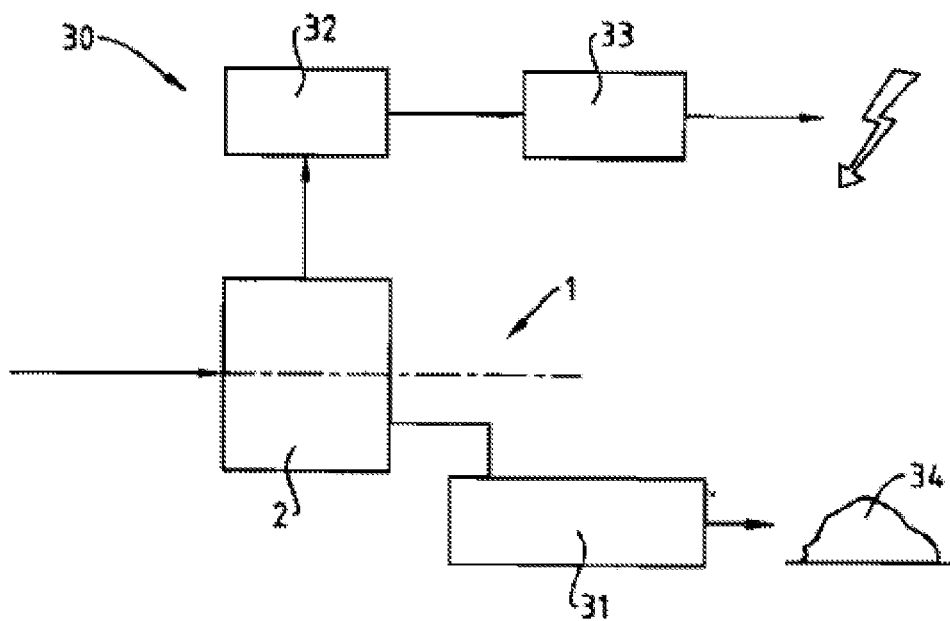
HR P20110526 T1

## PATENTNI ZAHTJEVI

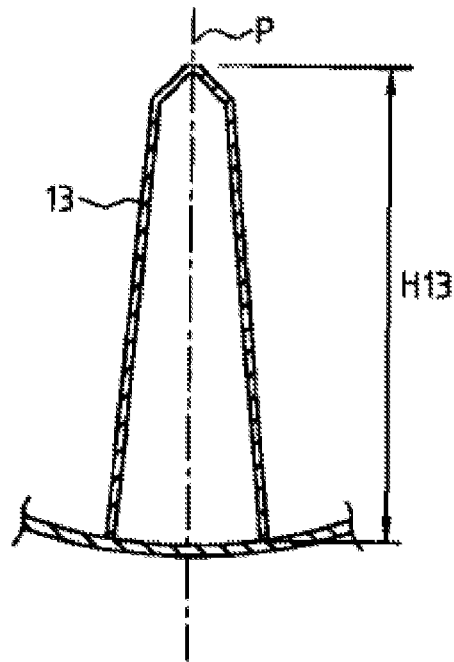
- 5 1. Naprava za miješanje otpadaka u domaćinstvu (1) koja sadrži bubanj (2) koji rotira oko osi miješanja (X2) i sredstva (3) za pogon navedenog bubnja da bi rotirao u smjeru miješanja (M), kod čega navedeni bubanj sadrži unutarnji volumen određen s dvije ploče bubnja (6, 7), općenito oblikovane kao diskovi, raspoređene poprečno na os miješanja na razmaku (L2) jedna od druge duž navedene osi, te općenito valjkasti pojas (4) koji povezuje rubove navedenih ploča bubnja, koja naprava sadrži lopatice za miješanje (13, 14) koje strše na unutarnjoj plohi pojasa, **naznačena time, da** barem jedna od navedenih lopatica (14) na rubu daljem od pojasa sadrži ozubljenje (17, 18) za kidanje vreća za smeće.
- 10 2. Naprava prema patentnom zahtjevu **1, naznačena time, da** se ozubljenje proteže preko većeg dijela (L17) duljine lopatice (14) iz bubnja (6).
- 15 3. Naprava prema patentnom zahtjevu **1 ili 2, naznačena time, da** ozubljenje ima nagib (A17) poprečno na bubanj u smjeru koji odgovara smjeru miješanja (M).
4. Naprava prema jednom od prethodnih patentnih zahtjeva, **naznačena time, da** sadrži parni broj lopatica i da su lopatice (14), opremljene ozubljenjem, naizmjenice smještene između dviju lopatica (13) bez ozubljenja.
5. Naprava prema jednom od prethodnih patentnih zahtjeva, **naznačena time, da** lopatice opremljene ozubljenjem imaju svaka u biti stalnu visinu (H14) koja je u osnovi između 6 i 9% unutarnjeg promjera (D2) bubnja.
- 20 6. Naprava prema jednom od prethodnih patentnih zahtjeva, **naznačena time, da** lopatice bez ozubljenja imaju svaka u biti stalnu visinu (H13) koja je u osnovi između 9 i 13 postotaka unutarnjeg promjera (D2) bubnja.
7. Naprava prema jednom od prethodnih patentnih zahtjeva, **naznačena time, da** je ozubljenje oblikovano u ploči (18), od čega jedan slobodni rub sadrži izrez u obliku trokuta koji slijede jedan iza drugog, pričvršćenih na rubu lopatice (14) rubom suprotnim slobodnom rubu.
- 25 8. Naprava prema jednom od prethodnih patentnih zahtjeva, **naznačena time, da** je ploča bubnja (6) koja služi za punjenje bubnja otpacima u blizini osi i da su vratašca (9) za pražnjenje smjese oblikovana u suprotnoj ploči (7) bubnja u neposrednoj blizini pojasa (4), kod čega navedeni bubanj također sadrži spiralni komad (15, 16) koji se pruža duž unutarnje plohe pojasa od jednog kraja prve lopatice, blizu ulazne ploče (6) bubnja, i udaljava se od ulazne ploče bubnja prema ploči za pražnjenje bubnja, približavajući se pritom neposredno susjednoj lopatici u smjeru miješanja (M).
- 30 9. Naprava prema patentnom zahtjevu **8, naznačena time, da** sadrži nekoliko spiralnih komada (15, 16), kod čega je svaki između dvije susjedne lopatice i da su vratašca smještena između dvije lopatice (13, 14) u neposrednoj blizini susjedne lopatice (14) u smjeru miješanja, i da se odgovarajući spiralni komad (16) proteže sve do ploče (7) bubnja za pražnjenje, kod čega drugi spiralni komad(i) (15) dosiže(u) odnosnu lopaticu na udaljenosti (L15) od navedene ploče bubnja za pražnjenje (7).
- 35 10. Naprava prema patentnom zahtjevu **8 ili 9, naznačena time, da** je spiralni komad oblikovan iz lima pričvršćen okomito na unutarnje lice pojasa i s visinom između 0,6 i 1 puta od visine lopatice.
11. Naprava prema jednom od prethodnih patentnih zahtjeva, **naznačena time, da** također sadrži sredstvo za usisavanje (19) neorganskog ostatka i sitnih čestica.
- 40 12. Naprava prema jednom od prethodnih patentnih zahtjeva, **naznačena time, da** se svaka lopatica proteže u biti paralelno osi miješanja.
13. Sustav (30) za iskorištavanje otpadaka u domaćinstvu, **naznačen time, da** sadrži napravu (1) prema prethodnom patentnom zahtjevu, i da također sadrži napravu (32) za gasificiranje usisanog otpada i sitnih čestica.
- 45 14. Sustav prema prethodnom patentnom zahtjevu, **naznačen time, da** također sadrži napravu (33) za proizvodnju električne energije iz gasificiranog otpada i sitnih čestica.



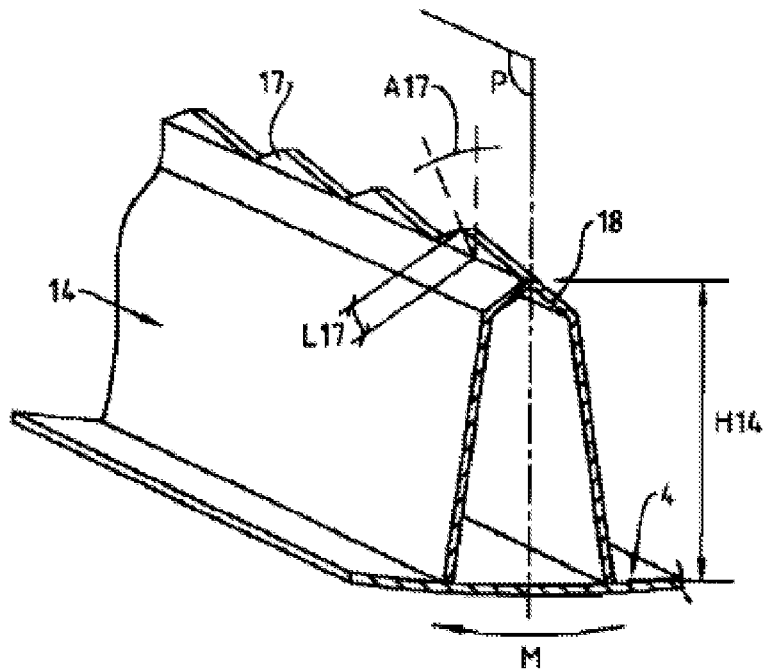
Slika 1



Slika 4



**Slika 2**



**Slika 3**