



(12)发明专利申请

(10)申请公布号 CN 105998156 A

(43)申请公布日 2016.10.12

(21)申请号 201610543368.1

(22)申请日 2016.07.12

(71)申请人 瞿萍

地址 130000 吉林省长春市绿园区杨柳大街47-7栋3门4楼42中门

(72)发明人 瞿萍

(51)Int. Cl.

A61K 36/48(2006.01)

A61P 35/00(2006.01)

A41D 1/06(2006.01)

A61F 7/08(2006.01)

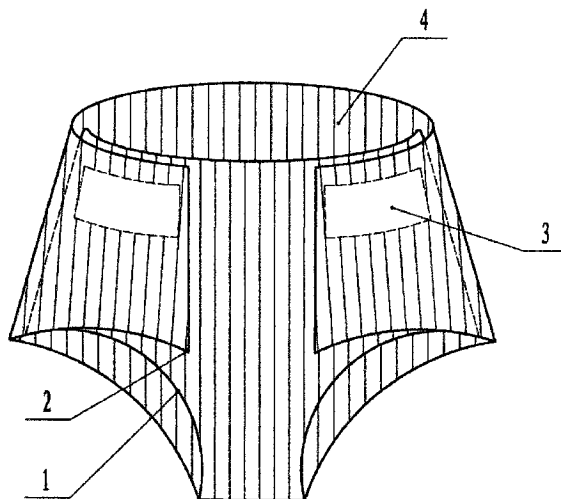
权利要求书1页 说明书2页 附图2页

(54)发明名称

一种缓解治疗子宫肌瘤并发症的方法及暖宫裤

(57)摘要

本发明公开了一种缓解治疗子宫肌瘤并发症的方法,包括下述顺序步骤:步骤一、取红豆2000~2500g装入红豆裤;步骤二、将红豆裤加热至40~45℃后贴敷于人体的腰、腹、臀及会阴部,保温贴敷30~60min;步骤三、取下温度降低的红豆裤,重复步骤二的动作,每日贴敷4~6小时,保持1~2个月;使用本发明方法1~2个月后,可有效缓解由子宫肌瘤引起的脚冰冷,痛经,腰间盘突出等症状,同时,对提高女性性欲,治疗性冷淡也有一定的疗效;本发明还公开了一种配合上述治疗子宫肌瘤并发症的方法使用的暖宫裤,本发明的暖宫裤制造成本低廉、穿戴方便、适用范围广,且不会影响穿戴者的活动。



1. 一种缓解治疗子宫肌瘤并发症的方法,其特征在于,包括下述顺序步骤:
步骤一、取红豆2000~2500g装入红豆裤;
步骤二、将红豆裤加热至40~45℃后贴敷于人体的腰、腹、臀及会阴部,保温贴敷30~60min;
步骤三、取下温度降低的红豆裤,重复步骤二的动作,每日贴敷4~6小时,保持1~2个月。
2. 一种配合如权利要求1所述的一种缓解治疗子宫肌瘤并发症的方法使用的暖宫裤,包括短裤裤体,其特征在于:所述裤体上密布袋体,所述袋体内填充有红豆。
3. 根据权利要求2所述的一种暖宫裤,其特征在于:所述裤体由内裤体和外裤体组成,所述内裤体和所述外裤体之间纵向缝合有多条缝合线,每两条所述缝合线之间的空间形成袋体。
4. 根据权利要求3所述的一种暖宫裤,其特征在于:所述外裤体上还设有保温层。
5. 根据权利要求3所述的一种暖宫裤,其特征在于:所述裤体两侧为开放状设计,裤体的两侧还设有连接部,所述连接部通过耐高温尼龙粘扣与裤体的腹部相粘合。
6. 根据权利要求5所述的一种暖宫裤,其特征在于:所述连接部粘贴于裤体的腹部的外侧。
7. 根据权利要求5所述的一种暖宫裤,其特征在于:所述连接部粘贴于裤体的腹部的内侧。

一种缓解治疗子宫肌瘤并发症的方法及暖宫裤

技术领域

[0001] 本发明涉及一种缓解治疗子宫肌瘤并发症的方法及暖宫裤。

背景技术

[0002] 子宫肌瘤会引起手脚冰冷,痛经,腰间盘突出等多种并发症,目前除去手术摘除子宫肌瘤,市面上流行的热敷或红外线理疗都不能有效缓解治疗该并发症,且这些热敷或红外线理疗或极大限制了人身自由,给人们生活带来不便。

发明内容

[0003] 本发明目的在于克服上述现有技术的不足,提供一种可有效缓解治疗子宫肌瘤并发症的方法,还提供一种配套使用的暖宫裤,方便使用,且不会限制人们的活动。

[0004] 本发明公开了一种缓解治疗子宫肌瘤并发症的方法,包括下述顺序步骤:

[0005] 步骤一、取红豆2000~2500g装入红豆裤;

[0006] 步骤二、将红豆裤加热至40~45℃后贴敷于人体的腰、腹、臀及会阴部,保温贴敷30~60min;

[0007] 步骤三、取下温度降低的红豆裤,重复步骤二的动作,每日贴敷4~6小时,保持1~2个月。

[0008] 本发明还公开了一种配合上述治疗子宫肌瘤并发症的方法使用的暖宫裤,包括短裤裤体,所述裤体上密布袋体,所述袋体内填充有红豆。

[0009] 进一步地,所述裤体由内裤体和外裤体组成,所述内裤体和所述外裤体之间纵向缝合有多条缝合线,每两条所述缝合线之间的空间形成袋体。

[0010] 进一步地,所述外裤体上还设有保温层。

[0011] 进一步地,所述裤体两侧为开放状设计,裤体的两侧还设有连接部,所述连接部通过耐高温尼龙粘扣与裤体的腹部相粘合。

[0012] 可选地,所述连接部粘贴于裤体的腹部的外侧。

[0013] 可选地,所述连接部粘贴于裤体的腹部的内侧。

[0014] 本发明的有益效果是:本发明方法通过红豆的热量传递给整个腹部内的各个脏器,使体内的温度慢慢的上来,达到人体所需要的舒适的温度,从而达到消炎止痛,通经活血,尤其对子宫肌瘤、盆腔炎等女性的妇科疾病能起到很好的预防和保健的作用,特别是因会阴部位也同时受热,使得整个下体温暖舒适,对于缓解女性阴道疾病、性冷淡等都有非常好的效果,使用本发明方法1~2个月后,可有效缓解由子宫肌瘤引起的脚冰冷,痛经,腰间盘突出等症状,同时,通过临床验证,本发明对提高女性性欲,治疗性冷淡也有一定的疗效。

[0015] 本发明的暖宫裤制造成本低廉、穿戴方便,使用前可将暖宫裤放置于微波炉等加热装置上加热至合适温度,患者可独立完成穿戴,同时穿戴完成后不会影响患者行动,更加便于使用;同时可调节的腰围设计还增大了适用范围,更加经济实用。

附图说明

- [0016] 图1是本发明暖宫裤的结构示意图；
[0017] 图2是本发明暖宫裤的另一实施例图。

具体实施方式

- [0018] 下面通过实施例,并结合附图,对本发明的技术方案作进一步具体的说明。
- [0019] 一种缓解治疗子宫肌瘤并发症的方法,包括下述顺序步骤:
- [0020] 步骤一、取红豆2000~2500g装入红豆裤;
- [0021] 步骤二、将红豆裤加热至40~45℃后贴敷于人体的腰、腹、臀及会阴部,保温贴敷30~60min;
- [0022] 步骤三、取下温度降低的红豆裤,重复步骤二的动作,每日贴敷4~6小时,保持1~2个月。
- [0023] 本发明还公开了一种配合上述治疗子宫肌瘤并发症的方法使用的暖宫裤。
- [0024] 实施一
- [0025] 如图1所示,包括短裤裤体,所述裤体1两侧为开放状设计,裤体1的两侧还设有连接部2,所述连接部2通过耐高温尼龙粘扣3粘贴于裤体1的腹部的内侧,所述裤体1由内裤体和外裤体组成,所述内裤体和所述外裤体之间纵向缝合有多条缝合线,每两条所述缝合线之间的空间形成袋体4,所述袋体4内填充有红豆,所述外裤体上还设有保温层。
- [0026] 实施例二
- [0027] 本实施例与实施例一的区别在于所述连接部2粘贴于裤体1的腹部的外侧,这样的结构可使暖宫裤更加牢固地包覆人体的腰、腹、臀及会阴部。
- [0028] 以上所述仅为本发明的较佳实施例而已,并不用以限制本发明,凡在本发明的精神和原则之内,所作的任何修改、等同替换、改进等,均应包含在本发明的保护范围之内。

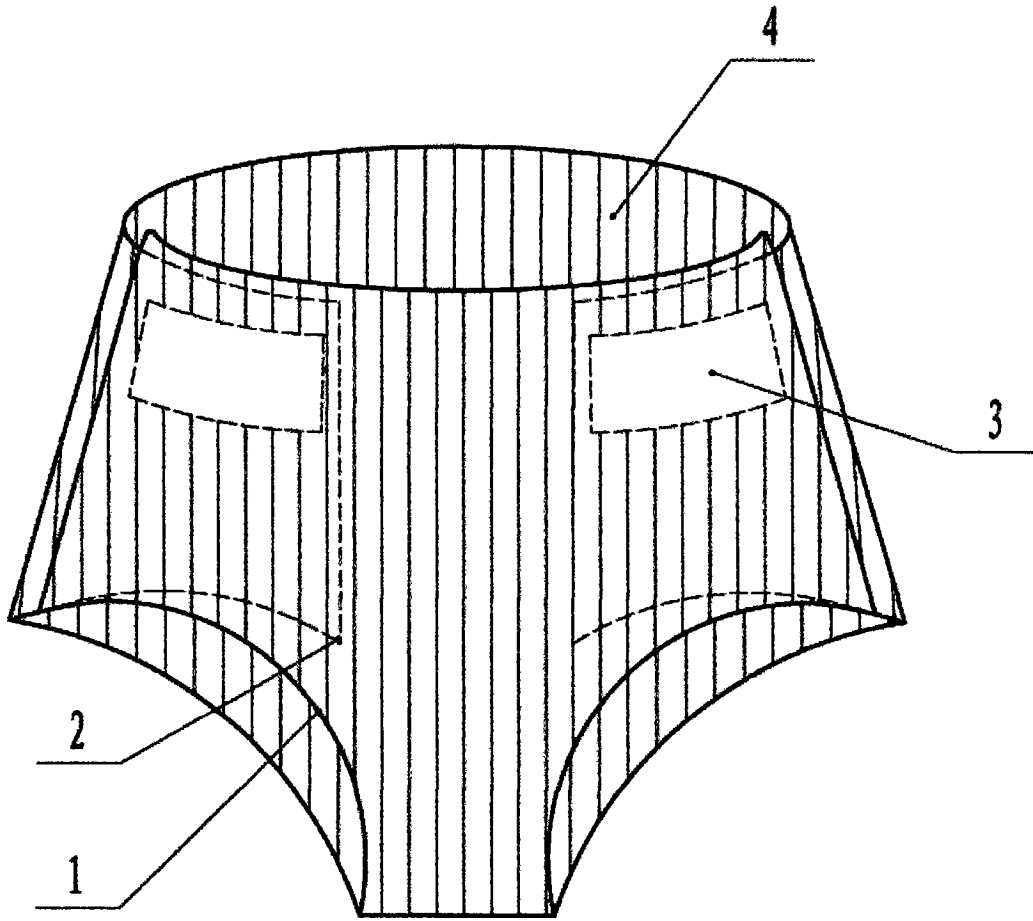


图1

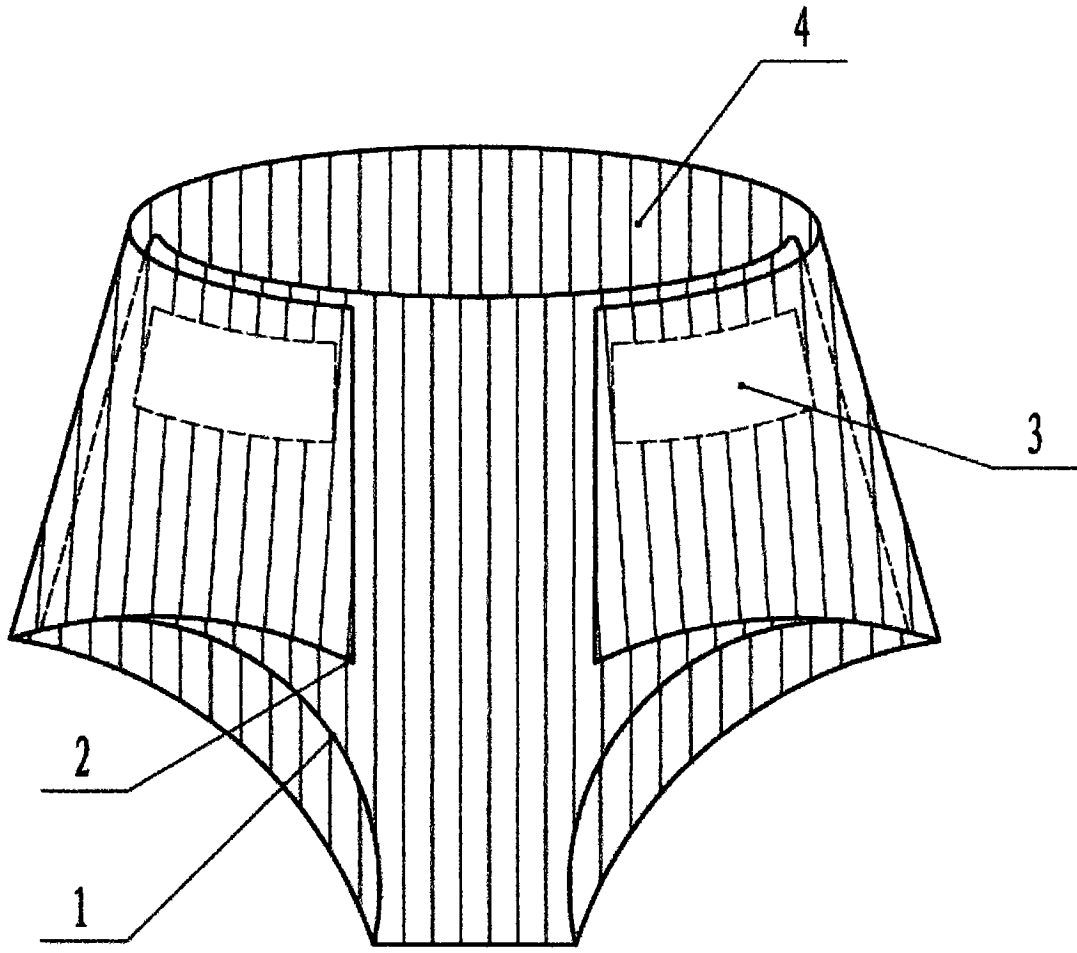


图2