

(12) 实用新型专利

(10) 授权公告号 CN 202170122 U

(45) 授权公告日 2012.03.21

(21) 申请号 201120211043.6

(22) 申请日 2011.06.21

(73) 专利权人 昆山驰洁环保节能车业发展有限
公司

地址 215300 江苏省苏州市昆山市周市镇优
比路 333 号

(72) 发明人 李霖涛 王文国 陈云伟

(74) 专利代理机构 上海思微知识产权代理事务
所(普通合伙) 31237

代理人 凌海燕

(51) Int. Cl.

B65F 3/00(2006.01)

E01H 1/00(2006.01)

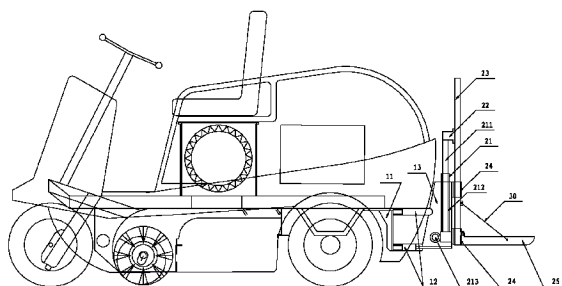
权利要求书 1 页 说明书 2 页 附图 1 页

(54) 实用新型名称

垃圾清扫车升降装置

(57) 摘要

本实用新型公开了一种垃圾清扫车升降装置,包括安装在垃圾清扫车底盘后端的固定架,以及垂直于地面安装在所述固定架上的电动推杆(21),所述电动推杆(21)包括伸缩杆(211),所述伸缩杆(211)活动连接有推杆锚头(22),所述推杆锚头(22)连接有平行于电动推杆(21)的滑轨(23),所述滑轨(23)的末端连接有可折起的托架(25),所述滑轨(23)上还安装有多个滑块(24),所述滑块(24)垂直固定安装在所述固定架的后侧面上。本实用新型垃圾清扫车,能够直接搬运标准垃圾箱。



1. 一种垃圾清扫车升降装置,其特征在于:包括安装在垃圾清扫车底盘后端的固定架,以及垂直于地面安装在所述固定架上的电动推杆(21),所述电动推杆(21)包括伸缩杆(211),所述伸缩杆(211)活动连接有推杆锚头(22),所述推杆锚头(22)连接有平行于电动推杆(21)的滑轨(23),所述滑轨(23)的末端连接有可折起的托架(25),所述滑轨(23)上还安装有多个滑块(24),所述滑块(24)垂直固定安装在所述固定架的后侧面上。

2. 根据权利要求1所述的垃圾清扫车升降装置,其特征在于:所述固定架包括安装在垃圾清扫车升降装置本体底盘后端的拖挂(11),所述拖挂(11)通过多个螺杆(12)连接有钢板(13)。

3. 根据权利要求1所述的垃圾清扫车升降装置,其特征在于:所述电动推杆(21)包括电机(213),与电机(213)连接的伸缩杆(211),以及套合在伸缩杆(211)上的伸缩套(212)。

4. 根据权利要求1所述的垃圾清扫车升降装置,其特征在于:所述滑轨(23)与托架(25)之间安装有防护条(30)。

5. 根据权利要求2所述的垃圾清扫车升降装置,其特征在于:所述防护条(30)为链条。

垃圾清扫车升降装置

技术领域

[0001] 本实用新型涉及环境卫生清洁设备,具体的讲是涉及一种垃圾清扫车升降装置。

背景技术

[0002] 垃圾清扫车,是一种环境卫生清洁设备。普通的垃圾清扫车和自动清扫、并回收垃圾的垃圾清扫车,一般都配备有垃圾箱,用于装置垃圾。但当道路或者小区道路路边的标准垃圾箱装满垃圾时,清洁工人要将装满的标准垃圾箱运送、并卸载到指定的垃圾回收点。然而,现有结构的垃圾清扫车,仅车身配备有垃圾箱,不能直接运输满载或者空载的标准垃圾箱。

实用新型内容

[0003] 本实用新型所要解决的技术问题是,克服以上不足,提供了一种能够直接搬运标准垃圾箱的垃圾清扫车升降装置。

[0004] 为了解决上述技术问题,本实用新型的技术方案是:一种垃圾清扫车升降装置,包括安装在垃圾清扫车底盘后端的固定架,以及垂直于地面安装在所述固定架上的电动推杆,所述电动推杆包括伸缩杆,所述伸缩杆活动连接有推杆锚头,所述推杆锚头连接有平行于电动推杆的滑轨,所述滑轨的末端连接有可折起的托架,所述滑轨上还安装有多个滑块,所述滑块垂直固定安装在所述固定架的后侧面上。

[0005] 进一步的,所述固定架包括安装在垃圾清扫车底盘后端的拖挂,所述拖挂通过多个螺杆连接有钢板。

[0006] 进一步,所述电动推杆,包括电机,与电机连接的伸缩杆,以及套合在伸缩杆上的伸缩套。

[0007] 进一步的,所述滑轨与托架之间安装有防护条。

[0008] 进一步的,所述防护条为链条。

[0009] 与现有技术相比,本实用新型的有益效果是:通过在垃圾清扫车的后部安装升降装置,使其能够装载标准垃圾箱。其工作原理如下:首先,控制电动推杆的伸缩杆向下移动,则伸缩杆通过推杆锚头带动滑轨向下滑动到接近地面位置,再将托架从滑轨上折开,使其与滑轨垂直,将标准垃圾箱装载到托架上;然后,控制电动推杆的伸缩杆向上移动,则伸缩杆通过推杆锚头带动滑轨向上滑动,则与滑轨连接的托架,以及装载在托架上标准垃圾箱被升起,使标准垃圾箱与地面脱离。此时,启动垃圾清扫车,便可将满载的标准垃圾箱搬运到垃圾回收点。

[0010] 因此,使用本实用新型的清洁工人,在清扫道路路面垃圾时,发现有满载的标准垃圾箱时,便可将满载的标准垃圾箱直接搬运到垃圾回收点。

[0011] 本实用新型,在实际使用时,还可以预先在升降装置上放置一个空载的标准垃圾箱,当清洁工人发现有满载的标准垃圾箱时,直接将满载的垃圾箱和空载的标准垃圾箱进行调换。调换后的空载垃圾箱可用于装载新的垃圾。

[0012] 因此,本实用新型垃圾清扫车升降装置,能直接搬运标准垃圾箱。

附图说明

[0013] 图 1 是本实用新型垃圾清扫车升降装置的结构示意图;

[0014] 图 2 是本实用新型垃圾清扫车升降装置装载标准垃圾箱后的结构示意图。

[0015] 图中所示:11、托挂,12、螺杆,13、钢板,21、电动推杆,211、伸缩杆,212、伸缩套,213、电机,22、推杆锚头,23、滑轨,24 滑块,25、托架,30、防护条,40、标准垃圾箱。

具体实施方式

[0016] 下面结合附图对本实用新型作详细描述:

[0017] 如图 1-2 所示,本实用新型垃圾清扫车升降装置,包括安装在垃圾清扫车底盘后端的固定架,以及直于地面安装在所述固定架上的电动推杆 21,所述电动推杆 21 包括伸缩杆 211,所述伸缩杆 211 活动连接有推杆锚头 22,所述推杆锚头 22 连接有平行于电动推杆 21 的滑轨 23,所述滑轨 23 的末端连接有可折起的托架 25,所述滑轨 23 上还安装有多个滑块 24,所述滑块 24 垂直固定安装在所述固定架的后侧面上。

[0018] 所述固定架,包括安装在垃圾清扫车升降装置本体底盘后端的拖挂 11,所述拖挂 11 通过螺杆 12 连接有钢板 13。固定架,用于固定升降装置。

[0019] 所述电动推杆 21,包括电机 211、与电机 211 连接的伸缩杆 211,以及套合在伸缩杆 211 上的伸缩套 222。电动推杆 21 通过电机 213 控制其升降。

[0020] 滑轨 23 与托架 25 之间还可以安装有防护条 30。防护条 30,用于固定装载在托架 25 上的标准垃圾箱 40,防止标准垃圾箱 40 在运输过程中掉落或者倾倒在地面上。防护条 30 可以为链条,也可以为挂钩。

[0021] 本实用新型具体的工作原理如下:首先,电机 213 控制电动推杆 21 的伸缩杆 211 向下移动,则伸缩杆 211 通过推杆锚头 22 带动滑轨 23 向下滑动到接近地面位置,然后将托架 25 从滑轨 23 上折开,使其与滑轨 23 垂直,然后将标准垃圾箱 40 装载到托架 25 上;通过电机 213 控制电动推杆 21 的伸缩杆 211 向上移动,则伸缩杆 211 通过推杆锚头 22 带动滑轨 23 向上滑动,则与滑轨 23 连接的托架 25,以及装载在托架 25 上标准垃圾箱 40 被升起,使标准垃圾箱 40 与地面脱离。此时,启动垃圾清扫车,便可将满载的标准垃圾箱 40 搬运到垃圾回收点。

[0022] 本实用新型,在实际使用时,还可以预先在升降装置上放置一个空载的标准垃圾箱 40,当清洁工人发现有满载的标准垃圾箱 40 时,直接将满载的垃圾箱 40 和空载的标准垃圾箱 40 进行调换。调换后的空载垃圾箱可用于装载新的垃圾。

[0023] 因此,本实用新型垃圾清扫车升降装置,能直接搬运标准垃圾箱 40。

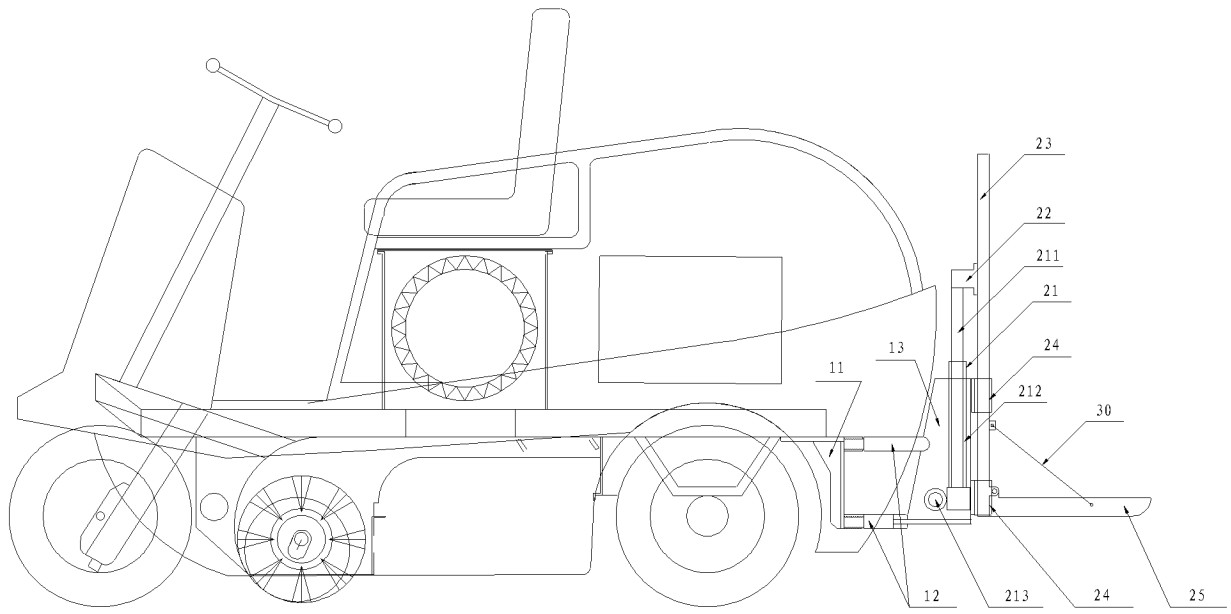


图 1

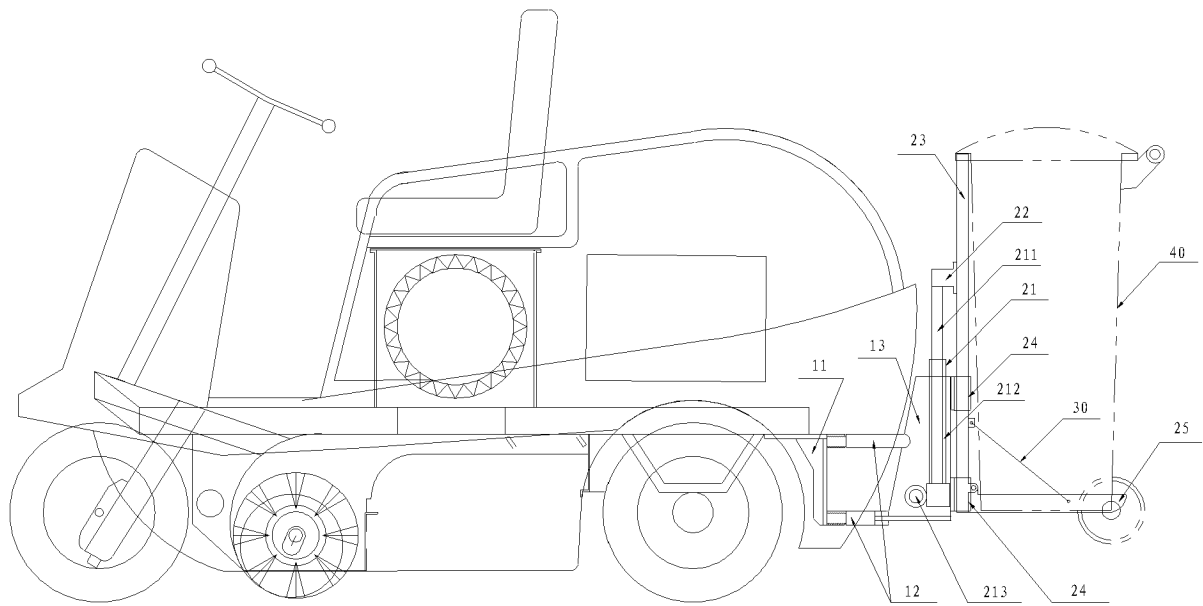


图 2