



(12) 实用新型专利

(10) 授权公告号 CN 205290585 U

(45) 授权公告日 2016.06.08

(21) 申请号 201520726961.0

(22) 申请日 2015.09.21

(73) 专利权人 莱阳市金辉数控科技有限公司

地址 265202 山东省烟台市莱阳市古柳街道  
办事处柳沟

(72) 发明人 柳依东 柳炜超

(51) Int. Cl.

B24B 9/10(2006.01)

B24B 41/00(2006.01)

B24B 41/06(2012.01)

B24B 55/02(2006.01)

(ESM) 同样的发明创造已同日申请发明专利

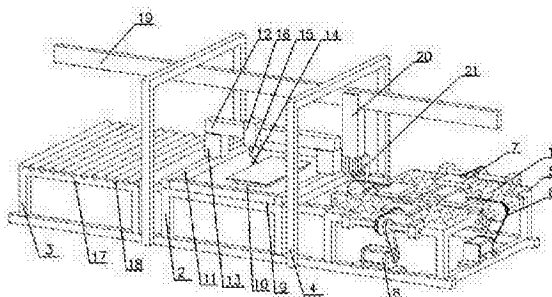
权利要求书1页 说明书2页 附图2页

(54) 实用新型名称

一种玻璃磨边机

(57) 摘要

本实用新型公开了一种玻璃磨边机,是由机架、磨头和磨头电机组成,是在机架上固定有用于玻璃定位的玻璃定位装置、用于对玻璃进行磨边的磨边装置和用于运输传送玻璃的传送装置,本实用新型具有自动定位传输、加工效率高、降低劳动强度、改善工人工作环境的特点。



1. 一种玻璃磨边机,是由机架、磨头和磨头电机组成,其特征是在机架上固定有用于玻璃定位的玻璃定位装置、用于对玻璃进行磨边的磨边装置和用于运输传送玻璃的传送装置,其中:

所述的玻璃定位装置是定位工作台固定在机架上,定位工作台的台面四侧各设有一个转轮,转轮通过皮带连接带动安装在工作台的台面滑道上的定位滑块,定位电机安装在转轮下方并通过皮带连接带动转轮;

所述的磨边装置是在磨边工作台上设有固定吸盘,磨边工作台台面的相对两侧设有导轨,磨边臂的两端通过滑座安装在导轨上,磨边臂驱动电机连接带动滑座在导轨上移动,安装有磨头的磨头电机通过滑座安装在磨边臂的滑道内,磨头驱动电机连接带动安装磨头电机的滑座在磨边臂上的滑道内移动;

所述的传送装置是传送工作台的台面上设置有辊轴,传送驱动电机连接带动辊轴转动,传送导轨安装在机架上方,传送臂通过滑座安装在传送导轨内,安装在传送臂上的传送电机连接带动安装传送臂的滑座在传送导轨上移动,传送臂的下端设有带伸缩臂的吸盘。

2. 根据权利要求1所述的一种玻璃磨边机,其特征是在磨头旁设有与水管连接的喷头。

## 一种玻璃磨边机

### 技术领域

[0001] 本实用新型属于玻璃加工技术领域,尤其是涉及一种玻璃磨边机。

### 背景技术

[0002] 目前玻璃的使用范围很广泛,例如作为装饰材料、透光材料等等,玻璃在使用前必须经过加工,尤其是要进行磨边加工,防止玻璃的尖锐边角划伤,同时更为美观;现有的玻璃磨边机,一般是采用将玻璃固定在工作台上,人工进行打磨,这样可以完成磨边的工作,但是工作效率较低,工人劳动强度较大,同时磨边产生的粉尘对人体有伤害。

### 发明内容

[0003] 本实用新型的目的在于改进已有技术的不足而提供一种自动定位传输、加工效率高、降低劳动强度、改善工人工作环境的玻璃磨边机。

[0004] 本实用新型的目的是这样实现的,一种玻璃磨边机,是由机架、磨头和磨头电机组成,其特点是在机架上固定有用于玻璃定位的玻璃定位装置、用于对玻璃进行磨边的磨边装置和用于运输传送玻璃的传送装置,其中:

[0005] 所述的玻璃定位装置是定位工作台固定在机架上,定位工作台的台面四侧各设有一个转轮,转轮通过皮带连接带动安装在工作台的台面滑道上的定位滑块,定位电机安装在转轮下方并通过皮带连接带动转轮;

[0006] 所述的磨边装置是在磨边工作台上设有固定吸盘,磨边工作台台面的相对两侧设有导轨,磨边臂的两端通过滑座安装在导轨上,磨边臂驱动电机连接带动滑座在导轨上移动,安装有磨头的磨头电机通过滑座安装在磨边臂的滑道内,磨头驱动电机连接带动安装磨头电机的滑座在磨边臂上的滑道内移动;

[0007] 所述的传送装置是传送工作台的台面上设置有辊轴,传送驱动电机连接带动辊轴转动,传送导轨安装在机架上方,传送臂通过滑座安装在传送导轨内,安装在传送臂上的传送电机连接带动安装传送臂的滑座在传送导轨上移动,传送臂的下端设有带伸缩臂的吸盘。

[0008] 为了进一步实现本实用新型的目的,可以是在磨头旁设有与水管连接的喷头。

[0009] 本实用新型与已有技术相比具有以下显著特点和积极效果:本实用新型是机架上固定有用于玻璃定位的玻璃定位装置、用于对玻璃进行磨边的磨边装置和用于运输传送玻璃的传送装置,通过玻璃定位装置将待加工玻璃精确定位在定位平台的形心位置,以便于后续加工,定位好的玻璃通过传送装置被输送至磨边装置,由磨边装置根据需要对玻璃进行磨边加工,磨好的玻璃通过传送装置被输送至传送装置送走;定位工作台的台面四侧各设有一个转轮,转轮通过皮带连接带动安装在工作台的台面滑道上的定位滑块,定位电机安装在转轮下方并通过皮带连接带动转轮,这样将需要磨边的玻璃放在定位工作台大致形心位置上,控制伺服电机的运动,带动四个定位滑块,将待磨玻璃精确定位在定位平台的形心位置,以利于后续加工;磨边工作台台面的相对两侧设有导轨,磨边臂的两端通过滑座安

装在导轨上,磨边臂驱动电机连接带动滑座在导轨上移动,安装有磨头的磨头电机安装在磨边臂的滑道内,磨头驱动电机连接带动磨头电机在磨边臂的滑道内移动,定位好的玻璃被送至磨边工作台台面上,由吸盘吸住固定,根据需要调整磨边臂、磨头电机分别在导轨、磨边臂上移动,完成玻璃的磨边工作,磨头旁设有连接水管的喷水嘴,在磨边的同时,对玻璃加工位置进行喷水,以便于散热;传送工作台的台面上设置有辊轴,传送驱动电机连接带动辊轴转动,传送导轨安装在机架上方,传送臂安装在传送导轨内,安装在传送臂上的传送电机连接带动传送臂在传送导轨上移动,传送臂的下端设有带伸缩臂的吸盘,磨边结束后,磨边工作台上的吸盘松开,传送臂移动到完成磨边的玻璃的形心位置,吸住玻璃,传送到传送工作台上,磨好的玻璃在辊轴上移动带走,完成整个磨边输送工作;本实用新型采用机械化操作,工作效率高,不需要工人在旁操作,改善了工作环境,降低了劳动强度。

### 附图说明

[0010] 下面结合附图和实施例对本实用新型作进一步详细说明。

[0011] 图1为本实用新型的一种结构示意图。

[0012] 图2为本实用新型的另一种结构示意图。

### 具体实施方式

[0013] 实施例1,一种玻璃磨边机,参照图1,是在机架上固定有用于玻璃定位的玻璃定位装置1、用于对玻璃进行磨边的磨边装置2和用于运输传送玻璃的传送装置3,所述的玻璃定位装置1是定位工作台5固定在机架4上,定位工作台5的台面四侧各设有一个转轮6,转轮6通过皮带连接带动安装在工作台的台面滑道上的定位滑块7,定位电机8安装在转轮6下方并通过皮带连接带动转轮6,所述的磨边装置2是在磨边工作台上9设有固定吸盘10,磨边工作台9台面的相对两侧设有导轨11,磨边臂12的两端通过滑座安装在导轨11上,磨边臂驱动电机13连接带动滑座在导轨11上移动,安装有磨头14的磨头电机15通过滑座安装在磨边臂12的滑道内,磨头驱动电机16连接带动安装磨头电机15的滑座在磨边臂12的滑道内移动;所述的传送装置3是传送工作台17的台面上设置有辊轴18,传送驱动电机连接带动辊轴18转动,传送导轨19安装在机架1上方,传送臂20通过滑座安装在传送导轨19内,安装在传送臂20上的传送电机连接带动安装传送臂20的滑座在传送导轨19上移动,传送臂19的下端设有带伸缩臂的吸盘21,这构成本实用新型的一种结构。

[0014] 实施例2,一种玻璃磨边机,参照图2,是在实施例1的基础上,在磨头14旁设有与水管连接的喷头22,其他与实施例1完全相同。

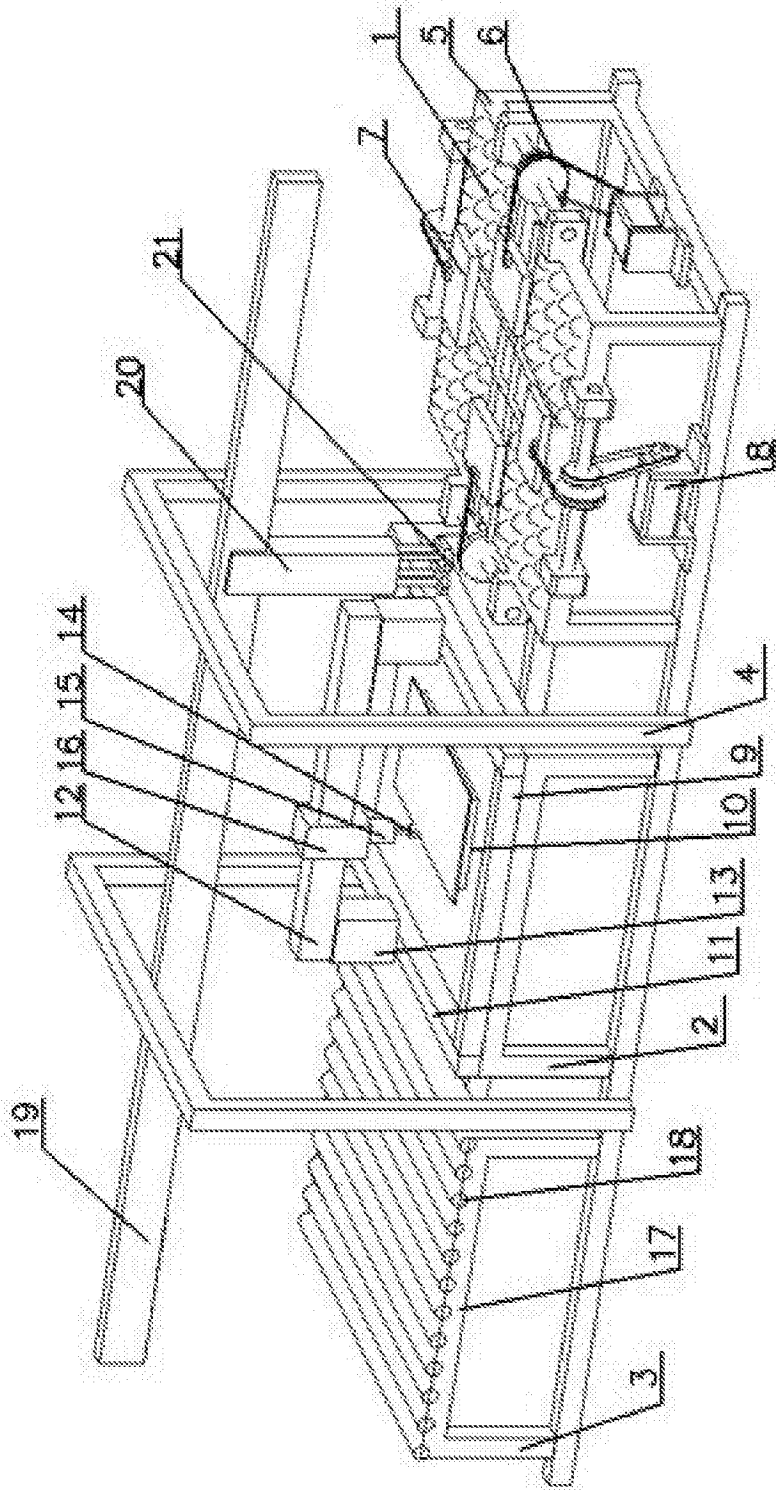


图1

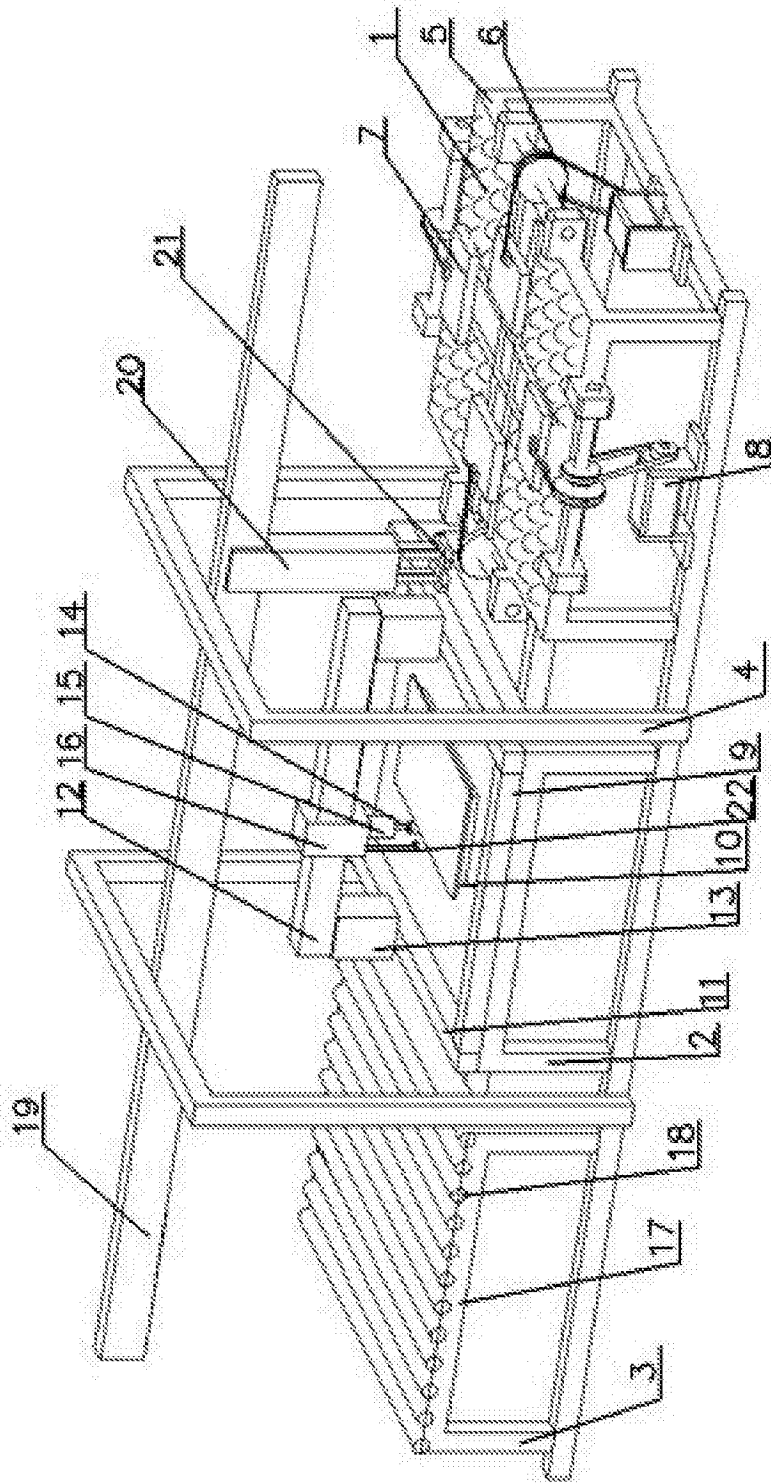


图2