

(12) NACH DEM VERTRAG ÜBER DIE INTERNATIONALE ZUSAMMENARBEIT AUF DEM GEBIET DES PATENTWESENS (PCT) VERÖFFENTLICHTE INTERNATIONALE ANMELDUNG

(19) Weltorganisation für geistiges Eigentum  
Internationales Büro



(43) Internationales Veröffentlichungsdatum  
24. September 2009 (24.09.2009)

(10) Internationale Veröffentlichungsnummer  
**WO 2009/114887 A1**

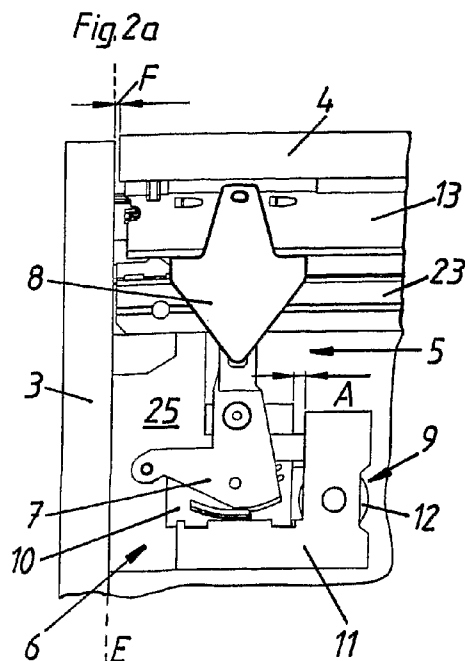
- (51) Internationale Patentklassifikation:  
A47B 88/04 (2006.01) E05C 19/02 (2006.01)
- (21) Internationales Aktenzeichen: PCT/AT2009/000106
- (22) Internationales Anmeldedatum:  
13. März 2009 (13.03.2009)
- (25) Einreichungssprache: Deutsch
- (26) Veröffentlichungssprache: Deutsch
- (30) Angaben zur Priorität:  
A 439/2008 19. März 2008 (19.03.2008) AT
- (71) Anmelder (für alle Bestimmungsstaaten mit Ausnahme von US): JULIUS BLUM GMBH [AT/AT]; Industriestraße 1, A-6973 Höchs (AT).
- (72) Erfinder; und
- (75) Erfinder/Anmelder (nur für US): KÖNIG, Bernd [AT/AT]; Rheinstraße 31, A-6973 Höch (AT). DURING, Martin [AT/AT]; Auf dem Bühel, A-6780 Schruns (AT).
- (74) Anwalt: HOFINGER, Stephan; Wilhelm-Greil-Straße 16, A-6020 Innsbruck (AT).

- (81) Bestimmungsstaaten (soweit nicht anders angegeben, für jede verfügbare nationale Schutzrechtsart): AE, AG, AL, AM, AO, AT, AU, AZ, BA, BB, BG, BH, BR, BW, BY, BZ, CA, CH, CN, CO, CR, CU, CZ, DE, DK, DM, DO, DZ, EC, EE, EG, ES, FI, GB, GD, GE, GH, GM, GT, HN, HR, HU, ID, IL, IN, IS, JP, KE, KG, KM, KN, KP, KR, KZ, LA, LC, LK, LR, LS, LT, LU, LY, MA, MD, ME, MG, MK, MN, MW, MX, MY, MZ, NA, NG, NI, NO, NZ, OM, PG, PH, PL, PT, RO, RS, RU, SC, SD, SE, SG, SK, SL, SM, ST, SV, SY, TJ, TM, TN, TR, TT, TZ, UA, UG, US, UZ, VC, VN, ZA, ZM, ZW.
- (84) Bestimmungsstaaten (soweit nicht anders angegeben, für jede verfügbare regionale Schutzrechtsart): ARIPO (BW, GH, GM, KE, LS, MW, MZ, NA, SD, SL, SZ, TZ, UG, ZM, ZW), eurasisches (AM, AZ, BY, KG, KZ, MD, RU, TJ, TM), europäisches (AT, BE, BG, CH, CY, CZ, DE, DK, EE, ES, FI, FR, GB, GR, HR, HU, IE, IS, IT, LT, LU, LV, MC, MK, MT, NL, NO, PL, PT, RO, SE, SI, SK, TR), OAPI (BF, BJ, CF, CG, CI, CM, GA, GN, GQ, GW, ML, MR, NE, SN, TD, TG).

[Fortsetzung auf der nächsten Seite]

(54) Title: IMMOBILIZATION DEVICE FOR LOCKING A FURNITURE PART MOVABLY SUPPORTED IN OR ON A PIECE OF FURNITURE

(54) Bezeichnung: FESTSTELLVORRICHTUNG ZUM ARRETIEREN EINES IN ODER AN EINEM MÖBEL BEWEGBAR GELAGERTEN MÖBELTEILS



(57) Abstract: The invention relates to an immobilization device (5) for locking a furniture part (2) that is movably supported in or on a piece of furniture (1), particularly a drawer, in a closed end position (E), comprising at least one locking element (6), which has a receiving element (7) for an engagement element (8), wherein the receiving element (7) or the engagement element (8) is disposed on the piece of furniture (1) and the other element is disposed on the movable furniture part (2), and the two elements are operatively connected at least in the closed end position (E) of the movable furniture part (2), wherein the relative position of the receiving element (7) to the engagement element (8) in the depth of the piece of furniture (1) can be varied in a linear fashion by means of an adjusting unit (9), which is configured to convert a rotational movement into a translatory movement.

(57) Zusammenfassung: Feststellvorrichtung (5) zum Arretieren eines in oder an einem Möbel (1) bewegbar gelagerten Möbelteiles (2), insbesondere einer Schublade, in einer geschlossenen Endlage (E), mit wenigstens einer Verriegelungseinheit (6), die ein Aufnahmeelement (7) für ein Eingriffselement (8) aufweist, wobei das Aufnahmeelement (7) oder das Eingriffselement (8) am Möbel (1) und das andere Element am bewegbaren Möbelteil (2) angeordnet ist und die beiden Elemente wenigstens bei geschlossener Endlage (E) des bewegbaren Möbelteiles (2) in Wirkverbindung stehen, wobei die

[Fortsetzung auf der nächsten Seite]

WO 2009/114887 A1



---

Veröffentlicht:

— mit internationalem Recherchenbericht (Artikel 21 Absatz 3)

Feststellvorrichtung zum Arretieren eines in oder an einem Möbel  
bewegbar gelagerten Möbelteils

Die Erfindung betrifft eine Feststellvorrichtung zum Arretieren eines in oder an einem  
5 Möbel bewegbar gelagerten Möbelteiles, insbesondere einer Schublade, in einer  
geschlossenen Endlage, mit wenigstens einer Verriegelungseinheit, die ein  
Aufnahmeelement für ein Eingriffselement aufweist, wobei das Aufnahmeelement oder  
das Eingriffselement am Möbel und das andere Element am bewegbaren Möbelteil  
angeordnet ist und die beiden Elemente wenigstens bei geschlossener Endlage des  
10 bewegbaren Möbelteiles in Wirkverbindung stehen.

Derartige Feststellvorrichtungen sind an sich bekannt und dienen dazu, den in der  
geschlossenen Endlage zwischen der Innenseite der Frontblende und den vorderen  
Stirnflächen der Korpuswände eines Möbels bestehenden Frontspalt einstellen zu  
15 können.

So ist beispielsweise aus der GB 21 74 139 A eine Schließvorrichtung für eine  
Möbeltür bekannt, bei der das Eingriffselement von einer an der Tür angeordneten  
Kugel, die von einer am Möbelkorpus angeordneten Verriegelungseinheit gefangen  
20 wird, gebildet ist. Die Kugel ist auf einer Gewindestange befestigt, wodurch die Lage  
der Kugeln in Bezug auf die Tiefe des Möbels veränderbar ist, wodurch der  
verbleibende Frontspalt zwischen der Tür und dem Möbelkorpus einstellbar ist. Als  
nachteilig an dieser Lösung hat sich der kurze Verstellweg sowie die ungenaue  
Justierbarkeit des Eingriffselementes herausgestellt.

25 Die Erfindung hat es sich daher zur Aufgabe gemacht, eine gattungsgemäße  
Feststellvorrichtung zu schaffen, die zum einen ein unkompliziertes Verändern des  
Frontspaltes ermöglicht und zum anderen über einen konstruktiv einfachen und  
exakten Justiermechanismus verfügt.

30 Erfindungsgemäß wird diese Aufgabe dadurch gelöst, dass die relative Lage des  
Aufnahmeelementes zum Eingriffselement in der Tiefe des Möbels mittels einer  
Verstelleinrichtung, die zum Umwandeln einer Rotationsbewegung in eine  
translatorische Bewegung ausgebildet ist, linear veränderbar ist.

Dadurch, dass erfindungsgemäß nur mehr die Position des Aufnahmeelementes, das gemäß einer bevorzugten Ausführungsform der Erfindung an der Verriegelungseinheit zwischen einer ersten, das Eingriffselement freigebenden Stellung und einer zweiten, das Eingriffselement arretierenden Stellung drehbar gelagert ist, verändert werden  
5 muss, um den Frontspalt anzupassen, ergibt sich gegenüber dem Stand der Technik eine stabilere und einfach zu justierende Konstruktion.

Eine technisch einfach zu realisierende Lösung ergibt sich, wenn wenigstens eine Verriegelungseinheit einen gegenüber einem Basisteil linear bewegbar gelagerten  
10 Schiebeteil umfasst und das Aufnahmeelement an diesem Schiebeteil angeordnet ist, wobei es sich als vorteilhaft herausgestellt hat, wenn die Verstelleinrichtung zum Verändern der relativen Lage des Aufnahmeelementes derart angeordnet und ausgebildet ist, dass sie direkt auf den Schiebeteil wirkt. In diesem Fall ist es besonders günstig, wenn das Aufnahmeelement drehbar am linear bewegbaren  
15 Schiebeteil angeordnet ist.

Durch eine derartige Anordnung wird erreicht, dass die beiden Funktionen – Verschwenken des Aufnahmeelementes und Ändern der Lage des Aufnahmeelementes in der Tiefe des Möbels – über verschiedene Mechanismen  
20 realisiert werden, wodurch sich insgesamt eine Erhöhung der Stabilität und gleichzeitig eine Vereinfachung der Konstruktion erreichen lässt.

Gemäß einer weiteren Ausführungsform der Erfindung umfasst die Verriegelungseinheit einen Sperrmechanismus zum lösbaren Fixieren des  
25 vorzugsweise drehbar gelagerten Aufnahmeelementes in einer das Eingriffselement arretierenden Stellung. Dabei kann das Lösen der Arretierung des Eingriffselementes mittels des Aufnahmeelementes bei geschlossener Endlage des bewegbaren Möbelteils durch Krafterwirkung auf das Möbelteil bzw. Bewegen des Möbelteils in Schließrichtung erfolgen, wozu es sich als günstig herausgestellt hat, wenn der  
30 Sperrmechanismus eine vorzugsweise herzkurvenförmige Kulissenbahn oder eine Klinke aufweist.

Weist die Verriegelungseinheit einen gegenüber einem Basisteil linear bewegbar gelagerten Schiebeteil auf, kann gemäß einer weiteren Ausführungsform der Erfindung

vorgesehen sein, dass der Sperrmechanismus derart angeordnet und ausgebildet ist, dass er zwischen dem linear bewegbaren Schiebeteil und dem daran vorzugsweise drehbar angeordneten Aufnahmeelement wirkt und der linear bewegbar gelagerte Schiebeteil eine vorzugsweise herzkurvenförmige Kulissenbahn aufweist.

5

Gemäß einem bevorzugten Ausführungsbeispiel der Erfindung weist die Verstelleinrichtung ein drehbar gelagertes Betätigungselement auf, wobei die Drehachse des Betätigungselementes im Wesentlichen normal zur Hauptebene der Verriegelungseinheit verläuft.

10

Ein weiteres Ausführungsbeispiel der Erfindung sieht vor, dass das Betätigungselement am Basiselement der Verriegelungseinheit derart drehbar gelagert ist, dass das Betätigungselement mit Führungsmitteln, die auf dem linear bewegbar gelagerten Schiebeteil angeordnet sind, in Wirkverbindung steht, vorzugsweise über eine spiralförmige Kulissenbahn. Dadurch wird zum einen eine komfortable Bedienung der Verstelleinrichtung ermöglicht und zum anderen eine stufenlose Veränderung der Lageposition des Aufnahmeelementes gewährleistet, die, wenn sie selbsthemmend ausgebildet ist, ohne weiteres Zutun in jeder einmal eingestellten Position verbleibt.

15

20

Obwohl es grundsätzlich möglich wäre, das Aufnahmeelement am Möbel und das Eingriffselement am bewegbaren Möbelteil anzuordnen, sieht ein bevorzugtes Ausführungsbeispiel der Erfindung vor, dass das Aufnahmeelement am bewegbaren Möbelteil und das Eingriffselement ortsfest am Möbel angeordnet ist.

25

Eine konstruktiv einfache Lösung ergibt sich dabei, wenn das Eingriffselement ein plattenförmiges Grundelement mit einem daran ausgebildeten Zapfen, dessen Längsachse im Wesentlichen normal zur Hauptebene des Grundelementes verläuft, aufweist.

30

Ein besonders platzsparendes Ausführungsbeispiel der Erfindung sieht weiters vor, dass das Eingriffselement ortsfest an der Korpuschiene eines Führungssystems für eine das bewegbare Möbelteil bildende Schublade angeordnet ist. In diesem Fall hat es sich als besonders günstig herausgestellt, wenn die wenigstens eine Verriegelungseinheit auf der Schubladenunterseite angeordnet ist. Ist die

Feststellvorrichtung bei geschlossener Endlage des bewegbaren Möbelteiles im Bereich der Möbelfront angeordnet, wird eine besonders komfortable Zugänglichkeit zur Feststellvorrichtung für den Monteur oder einen Benutzer erreicht.

- 5 Ein bevorzugtes Ausführungsbeispiel der Erfindung sieht weiters vor, dass die Feststellvorrichtung wenigstens zwei Verriegelungseinheiten, die über einen Synchronisationsmechanismus miteinander in Wirkverbindung stehen, aufweist, wobei der Synchronisationsmechanismus wenigstens zwei, jeweils verschiedenen Verriegelungseinheiten zugeordnete Koppelemente und wenigstens eine
- 10 Synchronisierungseinheit aufweist und die Koppelemente mittels der Synchronisierungseinheit bewegungsgekoppelt sind.

Mit einer derartigen Ausgestaltung wird sichergestellt, dass die Verriegelung der Aufnahmeelemente mit dem Eingriffselementen unabhängig von der Stelle, an der der

15 Benutzer die Kraffteinwirkung in Schließrichtung des bewegbaren Möbelteiles auf die Frontblende ausübt, d.h. unabhängig ob der Benutzer rechts oder links oder in der Mitte oder rechts und links auf die Frontblende drückt werden aufgrund der Koppelung die beiden Verriegelungseinheiten beidseits des bewegbaren Möbelteiles im Wesentlichen gleichzeitig entriegelt.

20

Eine konstruktiv einfache Lösung ergibt sich, wenn die Synchronisierungseinheit ein ortsfest angeordnetes Basiselement aufweist, an dem ein Synchronisierungselement rotatorisch bewegbar gelagert ist, wobei gemäß einer ersten Ausführungsvariante das Synchronisierungselement von einem Zahnrad gebildet ist und die

25 Synchronisierungseinheit zwei am Basiselement translatorisch bewegbar gelagerte Zahnstangen aufweist, die auf gegenüberliegenden Seiten mit dem Synchronisierungselement in Eingriff stehen und jeweils in einem Endabschnitt mit einem Koppelement verbunden bzw. verbindbar sind.

- 30 Selbstverständlich sind auch andere Synchronisierungselemente denkbar. So könnte das Synchronisierungselement beispielsweise von einem zweiarmigen Hebel gebildet sein.

Um ein beschädigungsfreies Öffnen des bewegbaren Möbelteiles auch dann zu erlauben, wenn das Aufnahmeelement mittels des Sperrmechanismus in eine das

Eingriffselement arretierenden Stellung fixiert ist, sieht ein weiteres Ausführungsbeispiel der Erfindung vor, dass wenigstens eine Verriegelungseinheit einen Überlast-Sicherungsmechanismus aufweist, der wenigstens zwei miteinander beweglich verbundene Teile umfasst.

5

Gemäß einem weiteren Ausführungsbeispiel der Erfindung ist dabei vorgesehen, dass der Überlast-Sicherungsmechanismus zwei miteinander drehbeweglich verbundene, zwischen einer ersten Endstellung und einer zweiten Endstellung schwenkbare Teile aufweist, zwischen denen eine Haltevorrichtung zum lösbaren Halten bzw. zum Zurückführen der miteinander drehbeweglich verbundenen Teile in der bzw. in die erste Endstellung wirkt

Wenn gemäß einer weiteren Ausführungsform der Erfindung das Aufnahmeelement ein Basiselement und ein mit dem Basiselement beweglich verbundenes Verriegelungselement aufweist, wobei der Sperrmechanismus auf das Basiselement wirkt, hat es sich als günstig herausgestellt, wenn die wenigstens zwei miteinander beweglich verbundene Teile des Überlast-Sicherungsmechanismus vom Basiselement und vom Verriegelungselement des Aufnahmeelementes gebildet sind, wodurch eine konstruktiv einfache Lösung erreicht wird.

20

Wenngleich die Realisierung des Erfindungsgedankens auch dann möglich ist, wenn nur eine der beiden Verriegelungseinheiten einen Sperrmechanismus oder einen Überlast-Sicherungsmechanismus aufweist, sieht ein bevorzugtes Ausführungsbeispiel der Erfindung vor, dass jede Verriegelungseinheit einen Sperrmechanismus und/oder einen Überlast-Sicherungsmechanismus umfasst.

25

Die Erfindung betrifft weiters eine verriegelbare Ausstoßvorrichtung für ein in oder an einem Möbel bewegbar gelagertes Möbelteil mit einem von einem Kraftspeicher beaufschlagten Ausstoßelement und einer Feststellvorrichtung.

30

Eine solche verriegelbare Ausstoßvorrichtung ermöglicht das Öffnen eines grifflosen bewegbaren Möbelteiles zumindest so weit, dass die Frontblende hintergriffen und das bewegbare Möbelteil auch ohne Vorhandensein eines Griffbeschlages geöffnet werden kann. Das Entriegeln der Ausstoßvorrichtung kann dabei beispielsweise über einen

Taster oder bei sogenannten Touch-Latch-Beschlägen durch Ausüben eines Druckes auf die Frontblende in Schließrichtung des bewegbaren Möbelteiles erfolgen.

5 Gemäß einem bevorzugten Ausführungsbeispiel der Erfindung ist dabei vorgesehen, dass die Verriegelung der Ausstoßvorrichtung mittels des Sperrmechanismus für das Aufnahmeelement erfolgt.

10 Gemäß einem weiteren Ausführungsbeispiel der Erfindung kann vorgesehen sein, dass die Ausstoßvorrichtung bzw. das Ausstoßelement an der Verriegelungseinheit angeordnet ist.

15 Gemäß einer alternativen Ausführungsform der Erfindung ist jedoch die Ausstoßvorrichtung bzw. das Ausstoßelement von der Feststellvorrichtung gesondert am bewegbaren Möbelteil angeordnet, wobei es sich als günstig herausgestellt hat, wenn die Ausstoßvorrichtung bzw. das Ausstoßelement im Führungssystem für eine das bewegbare Möbelteil bildende Schublade, vorzugsweise an der Korpussschiene, angeordnet ist.

20 Weiters betrifft die Erfindung ein Möbel mit einer Feststellvorrichtung nach einem der Ansprüche 1 bis 26 sowie ein Möbel mit einer verriegelbaren Ausstoßvorrichtung nach einem der Ansprüche 27 bis 29.

25 Weitere Vorteile und Einzelheiten der Erfindung werden anhand der nachfolgenden Figurenbeschreibung unter Bezugnahme auf die in der Zeichnung dargestellten Ausführungsbeispiele näher erläutert. Darin zeigt:

- Fig. 1 ein Möbel mit einem bewegbar gelagerten Möbelteil,  
Fig.2a und 2b ein Ausführungsbeispiel der Erfindung mit einem in der Tiefe des Möbels verstellbar gelagerten Aufnahmeelement,  
30 Fig. 3 die Korpussschiene eines Führungssystems für das bewegbar gelagerte Möbelteil,  
Fig. 4 eine Ausstoßvorrichtung in einer Explosionsdarstellung.  
Fig. 5 ein Ausführungsbeispiel eines Eingriffselementes,

- Fig. 6 perspektivisch in einer Draufsicht die Unterseite eines ersten Ausführungsbeispiels eines bewegbar gelagerten Möbelteiles mit einer Feststellvorrichtung, die zwei miteinander gekoppelte Verriegelungseinheiten aufweist,
- 5 Fig. 7a und 7b in einer Draufsicht das Ausführungsbeispiel aus Fig. 6 in unterschiedlichen Stellungen des bewegbar gelagerten Möbelteiles,
- Fig. 8 perspektivisch in einer Draufsicht die Unterseite eines zweiten Ausführungsbeispiels eines bewegbar gelagerten Möbelteils mit einer Feststellvorrichtung, die zwei Verriegelungseinheiten aufweist, die über einen Synchronisierungsmechanismus gekoppelt sind und
- 10 die über einen Synchronisierungsmechanismus gekoppelt sind und einen Überlast-Sicherungsmechanismus aufweisen,
- Fig. 9a und 9b das Ausführungsbeispiel aus Fig. 8 in einer Draufsicht auf die Unterseite des bewegbaren Möbelteiles in unterschiedlichen Stellungen,
- 15 Fig. 10 perspektivisch ein erstes Ausführungsbeispiel einer Synchronisierungseinheit,
- Fig. 11a und 11b in einer Draufsicht das Ausführungsbeispiel aus Fig. 10,
- Fig. 12 perspektivisch ein weiteres Ausführungsbeispiel einer Synchronisierungseinheit,
- 20 Fig. 13 das Ausführungsbeispiel aus Fig. 12 in einer Explosionsdarstellung,
- Fig. 14a und 14b in einer Draufsicht das Ausführungsbeispiel gemäß Fig. 12 in unterschiedlichen Stellungen,
- Fig. 15 perspektivisch in einer Draufsicht die Unterseite eines zweiten Ausführungsbeispiels eines bewegbar gelagerten Möbelteils mit einer Feststellvorrichtung, die zwei Verriegelungseinheiten aufweist, die über einen Synchronisierungsmechanismus gekoppelt sind und
- 25 einen Überlast-Sicherungsmechanismus aufweisen,
- Fig. 16a und 16b perspektivisch in einer Draufsicht ein weiteres Ausführungsbeispiel einer Synchronisierungseinheit,
- 30 Fig. 17a und 17b in einer Ansicht von oben und unten ein weiteres Ausführungsbeispiel einer Feststellvorrichtung, die zwei über einen Synchronisierungsmechanismus gekoppelte Verriegelungseinheiten aufweist,

- Fig. 18 in einer Explosionsdarstellung eine Verriegelungseinheit gemäß dem Ausführungsbeispiel nach Fig. 17a und 17b,
- Fig. 19a und 19b in einer Explosionsdarstellung und perspektivisch ein weiteres Ausführungsbeispiel einer Verriegelungseinheit mit einem zweiteilig ausgebildeten Aufnahmeelement und einem Überlast-Sicherungsmechanismus,
- 5 Fig. 20a und 20b ausschnittsweise ein weiteres Ausführungsbeispiel der Erfindung mit einer Verriegelungseinheit gemäß Fig. 19a und 19b,
- Fig. 21a und 21b perspektivisch und in einer Explosionsdarstellung ein weiteres Ausführungsbeispiel eines Aufnahmeelementes mit einem Überlast-Sicherungsmechanismus,
- 10 Fig. 22a und 22b in einer Draufsicht das Ausführungsbeispiel gemäß Fig. 21a in unterschiedlichen Stellungen,
- Fig. 23a und 23b ein weiteres Ausführungsbeispiel eines Aufnahmeelementes mit einem Überlast-Sicherungsmechanismus,
- 15 Fig. 24a und 24b in einer Draufsicht das Ausführungsbeispiel gemäß Fig. 23a in unterschiedlichen Stellungen,
- Fig. 25 ein weiteres Ausführungsbeispiel eines Aufnahmeelementes mit einem Überlast-Sicherungsmechanismus,
- 20 Fig. 26a und 26b in einer Draufsicht das Ausführungsbeispiel gemäß Fig. 25 in unterschiedlichen Stellungen,
- Fig. 27 vergrößert das Detail C aus Fig. 26a,
- Fig. 28 eine weitere Stellung des Aufnahmeelementes gemäß Fig. 25,
- Fig. 29a bis 29d unterschiedliche Stellungen des Aufnahmeelementes einer Verriegelungseinheit während eines normalen Öffnungsvorganges und
- 25 Fig. 30a bis 30g unterschiedliche Stellungen des Aufnahmeelementes der Verriegelungseinheit nach einer Fehlbedienung durch einen Benutzer.

30

In Fig. 1 ist ganz allgemein ein Möbel 1 mit einem darin bewegbar gelagerten Möbelteil 2 dargestellt. Dabei erfolgt das Öffnen des von einer Schublade gebildeten bewegbaren Möbelteiles 2 über einen Touch-Latch-Mechanismus, d.h. der Benutzer drückt das bewegbare Möbelteil 2 durch Kraftausübung auf die grifflose Frontblende 3

von einer geschlossenen Endlage E in Schließrichtung SR des bewegbaren Möbelteils 2 um eine vorgegebene Wegstrecke weiter in das Möbel 1 ein, wodurch die Verriegelung einer Ausstoßvorrichtung gelöst wird und das bewegbare Möbelteil 2 mittels der Ausstoßvorrichtung in eine Offenstellung aus dem Möbel 1 ausgefahren wird.

Die Fig. 2a und 2b zeigen abschnittsweise eine Unteransicht eines in einem Möbel 1 bewegbar gelagerten Möbelteils 2. Dabei ist das bewegbare Möbelteil 2 mittels einer Ladenschiene 23 bewegbar in einer am Möbelkorpus 4 des Möbels 1 ortsfest angeordneten Korpussschiene 13 bewegbar geführt. Auf der Unterseite 25 des bewegbaren Möbelteiles 2 ist im Bereich der Frontblende 3 eine Feststellvorrichtung 5 zum Arretieren des bewegbaren Möbelteiles 2 in einer geschlossenen Endlage E angeordnet. Die Feststellvorrichtung 5 umfasst eine Verriegelungseinheit 6 mit einem Aufnahmeelement 7, das wenigstens in der geschlossenen Endlage E mit einem an der Korpussschiene 13 ortsfest angeordneten Eingriffselement 8 in Eingriff steht.

Um den Frontspalt F, der dem Abstand zwischen der Frontblende 3 und dem Möbelkorpus 4 bei geschlossener Endlage E des bewegbaren Möbelteils 2 entspricht, und damit den Auslöseweg für den Touch-Latch-Mechanismus verändern zu können, ist beim gezeigten Ausführungsbeispiel gemäß Fig. 2a und 2b das Aufnahmeelement 7 für das Eingriffselement 8 an einem in einem Basisteil 11 der Verriegelungseinheit 6 linear bewegbar gelagerten Schiebeteil 10 angeordnet und weist die Verriegelungseinheit 6 eine Verstelleinrichtung 9, mittels der die relative Lage des Aufnahmeelementes 7 zum Eingriffselement 8 in der Tiefe des Möbels 1 veränderbar ist, auf.

Die Verstelleinrichtung 9 ist zum Umwandeln einer Rotationsbewegung in eine translatorische Bewegung ausgebildet und weist dazu ein drehbar gelagertes Betätigungselement 12 auf, dessen Drehachse f im Wesentlichen normal zur Hauptebene der Verriegelungseinheit 6 verläuft und das beim gezeigten Ausführungsbeispiel direkt auf den linear bewegbar gelagerten Schiebeteil 10 wirkt.

Ausgehend von der in Fig. 2a gezeigten Stellung mit dem Frontspalt F zwischen der Frontblende 3 und dem Möbelkorpus 4 und dem Abstand A zwischen dem Schiebeteil

10 und dem Basisteil 11 der Verriegelungseinheit 6 kann also durch Drehen des Betätigungselementes 12 der Verstelleinrichtung 9 die relative Lage des Aufnahmeelementes 7 zum Eingriffselement 8 verändert werden, sodass sich, wie in Fig. 2b dargestellt, ein größerer Frontspalt  $F'$  und ein kleinerer Abstand  $A'$  zwischen dem Schiebeteil 10 und dem Basisteil 11 der Verriegelungseinheit 6 ergibt. Selbstverständlich kann diese Lageänderung des Aufnahmeelementes 7 zum Eingriffselement 8 in beiden Richtungen erfolgen, wobei sich der Wert des Frontspaltes  $F$ ,  $F'$  zum Wert des Abstandes  $A$ ,  $A'$  umgekehrt proportional verhält, d.h. wird der Frontspalt  $F$ ,  $F'$  größer, verkleinert sich im gleichen Maße der Abstand  $A$ ,  $A'$  zwischen dem Schiebeteil 10 und dem Basisteil 11, und umgekehrt. Durch diese vorteilhafte Ausbildung der Feststellvorrichtung 5 und der Anordnung derselben auf der Unterseite 25 des bewegbaren Möbelteiles 2 im Bereich der Frontblende 3 kann der Benutzer in einfacher Weise den Frontspalt  $F$ ,  $F'$  und damit die Position des bewegbaren Möbelteils 2 in der geschlossenen Endlage E werkzeuglos verändern bzw. einstellen.

15

Die am Möbelkorpus 4 anzuordnende bzw. angeordnete Korpusschiene 13 ist in Fig. 3 dargestellt. An der Korpusschiene 13 ist im vorderen Endabschnitt das Eingriffselement 8 und im hinteren Endabschnitt eine Ausstoßvorrichtung 18 angeordnet, wobei die Montage der Korpusschiene 13 im Möbel 1 derart erfolgt, dass sich das Eingriffselement 8 vorne im Bereich der Möbelfront befindet.

20

In Fig. 4 ist in einer Explosionsdarstellung die Ausstoßvorrichtung 18 gezeigt, die beim dargestellten Ausführungsbeispiel ein zweiteiliges Gehäuse 21, 21' aufweist, in dem ein von einem Kraftspeicher 19 beaufschlagtes Ausstoßelement 20 mit einem daran ausgebildeten Anschlag 22 bewegbar gelagert ist. Die Verriegelung der Ausstoßvorrichtung 18 erfolgt bei diesem Ausführungsbeispiel über das Eingriffselement 8, das bei geschlossener Endlage des bewegbaren Möbelteiles 2 mittels des Aufnahmeelementes 7 der Verriegelungseinheit 6 arretiert wird. Nach dem Entriegeln der Ausstoßvorrichtung 18, d.h., wenn das Eingriffselement 8 von der Verriegelungseinheit 6 freigegeben wird, entlädt sich der Kraftspeicher 19 und bewegt auf diese Weise das Ausstoßelement 20, dessen Bewegung über den Anschlag 22 auf die Ladenschiene 23 oder direkt auf das bewegbare Möbelteil 2 übertragen wird.

25  
30

Das in Fig. 5 dargestellte Eingriffselement 8 weist ein plattenförmiges Grundelement 14 auf, das über den an einem Fortsatz 16 ausgebildeten Rastkopf 17 formschlüssig mit der Korpuschiene 13 verbindbar bzw. verbunden ist. In dem dem Rastkopf 17 gegenüberliegenden Endabschnitt des Eingriffselementes 8 ist am plattenförmigen Grundelement 14 ein Zapfen 15 angeordnet, dessen Längsachse L im Wesentlichen normal zur Hauptebene des Grundelementes 14 verläuft. Bei geschlossener Endlage E des bewegbaren Möbelteiles 2 steht das Eingriffselement 8 über den Zapfen 15 in Eingriff mit dem Aufnahmeelement 7 der Verriegelungseinheit 6, wodurch zum einen das bewegbare Möbelteil 2 in seiner geschlossenen Endlage E arretiert und zum anderen die Ausstoßvorrichtung 18 verriegelt ist.

Fig. 6 zeigt eine Schrägansicht auf die Unterseite eines bewegbaren Möbelteiles 2. Dabei ist das bewegbare Möbelteil 2 von einer Schublade gebildet, wobei auf der Unterseite 25 im Bereich der Frontblende 3 eine Feststellvorrichtung 5 angeordnet ist. Die Feststellvorrichtung 5 weist zwei Verriegelungseinheiten 6 auf, die mittels eines Synchronisationsmechanismus 24 gekoppelt sind. Beide Verriegelungseinheiten 6 weisen jeweils ein Aufnahmeelement 7 auf, die jeweils mit einem an den beiden Korpuschienen 13 angeordneten Eingriffselement 8 in Eingriff stehen. Das bewegbare Möbelteil 2 ist dabei über eine Ladenschiene 23 in der Korpuschiene 13 bewegbar gelagert.

In den Fig. 7a und 7b ist das Ausführungsbeispiel gemäß Fig. 6 in zwei verschiedenen Stellungen des bewegbaren Möbelteils 2 dargestellt. Dabei zeigt Fig. 7a das bewegbare Möbelteil 2 in der geschlossenen Endlage E und stehen die beiden Aufnahmeelemente 7 der Verriegelungseinheiten 6 mit dem an den Korpuschienen 13 angeordneten Eingriffselementen 8 in Eingriff. Die Koppelung der Verriegelungseinheiten 6 mittels des Synchronisationsmechanismus 24 erfolgt über Koppellemente 26, die beim gezeigten Ausführungsbeispiel stangenförmig ausgebildet sind und an ihrem einen Ende drehgelenkig mit den Aufnahmeelementen 7 und an ihrem anderen Ende drehgelenkig mit der Synchronisierungseinheit 27 verbunden sind.

Wird nun ausgehend von der in Fig. 7a dargestellten, geschlossenen Endlage E das bewegbare Möbelteil 2 durch eine Kraftausübung auf die Frontblende 3 in

Schließrichtung SR in den Möbelkorpus 4 eingedrückt, wird der Sperrmechanismus 31 gelöst und die Verriegelung zwischen den Aufnahmeelementen 7 und den Eingriffselementen 8 aufgehoben, sodass die Aufnahmeelemente 7 von ihrer in Fig. 7a dargestellten zweiten, das Eingriffselement 8 arretierenden Stellung  $s_1$  mittels der Ausstoßvorrichtung in eine zweite, in Fig. 7b gezeigte, das Eingriffselement 8 freigebende Stellung  $s_2$  verschwenkt werden.

Durch die Koppelung der beiden, an gegenüberliegenden Seiten am bewegbaren Möbelteil 2 angeordneten Verriegelungseinheiten 6 über einen Synchronisationsmechanismus 24 wird sichergestellt, dass die Aufhebung der Verriegelung und somit das Auslösen der Ausstoßvorrichtung im Wesentlichen gleichzeitig erfolgt, unabhängig davon an welcher Stelle der Frontblende 3 der Benutzer die notwendige Auslösekraft in Schließrichtung SR des bewegbaren Möbelteiles 2 aufbringt.

15

Dazu weist der Synchronisationsmechanismus 24 eine Synchronisierungseinheit 27 auf, wobei die Aufnahmeelemente 7 der Verriegelungseinheiten 6 mit der Synchronisierungseinheit 27 über Koppellemente 26, die mittels der Synchronisierungseinheit 27 gegensinnig bewegungsgekoppelt sind, in Verbindung stehen.

20

Bei den in Fig. 7a und 7b dargestellten Ausführungsbeispielen wird nach dem Lösen des Sperrmechanismus 31 das im Bild rechts dargestellte Aufnahmeelement 7 durch die Ausfahrbewegung des bewegbaren Möbelteiles 2 nach rechts verschwenkt und zieht über das Koppellement 26 die Zahnstange 30 der Synchronisierungseinheit 27 ebenfalls nach rechts. Die zweite Zahnstange 30 der Synchronisierungseinheit 27 wird über das beim dargestellten Ausführungsbeispiel von einem Zahnrad gebildeten Synchronisierungselement 29 im Bild nach links verschoben, wodurch das im Bild links dargestellte Koppellement 26 über die Synchronisierungseinheit 27 gegensinnig bewegungsgekoppelt von rechts nach links verschoben und das linke Aufnahmeelement 7 nach links verschwenkt wird. Gegensinnig bewegungsgekoppelt bedeutet also beim dargestellten Ausführungsbeispiel sowohl eine Umkehr der Bewegungsrichtung als auch ein Wechseln zwischen Zug- und Schubkraft.

30

Fig. 8 zeigt ein weiteres Ausführungsbeispiel, bei dem die Verriegelungseinheiten 6 zusätzlich einen Überlast-Sicherungsmechanismus 32 aufweisen, der ein beschädigungsfreies Öffnen des bewegbaren Möbelteils 2 auch dann erlaubt, wenn das Aufnahmeelement 7 mittels des Sperrmechanismus 31 in einer zweiten das Eingriffselement 8 arretierenden Stellung  $s_1$  fixiert ist.

Dazu ist, wie aus Fig. 9a ersichtlich, das Aufnahmeelement 7 zweiteilig ausgebildet, wobei das Basiselement 43 und das Verriegelungselement 44 drehbeweglich miteinander verbunden sind und der Sperrmechanismus 31 auf das Basiselement 43 wirkt. Das Basiselement 43 und das Verriegelungselement 44 des Aufnahmeelementes 7 bilden bei diesem Ausführungsbeispiel die beiden miteinander drehbeweglich, zwischen einer ersten und einer zweiten Endstellung schwenkbaren Teile des Überlast-Sicherungsmechanismus 32, wobei zwischen dem Basiselement 43 und dem Verriegelungselement 44 eine Haltevorrichtung 33 wirkt. Die Funktionsweise des Überlast-Sicherungsmechanismus 32 wird unter Bezugnahme auf die Fig. 30a bis 30g noch näher erläutert werden.

Bei den in den Fig. 9a und 9b gezeigten Stellungen erfolgte das Öffnen des bewegbaren Möbelteiles 2 durch Aufbringen der Auslösekraft auf die Frontblende 3 in Schließrichtung SR (Fig. 9a), wodurch der Sperrmechanismus 31 aufgehoben wird und ein Auslösen des Überlast-Sicherungsmechanismus 32 nicht notwendig ist. Im Übrigen entspricht das in den Fig. 9a und 9b gezeigte Ausführungsbeispiel dem Ausführungsbeispiel gemäß Fig. 7a und 7b, weshalb auf eine nochmalige ausführliche Beschreibung verzichtet wird.

Ein erstes bevorzugtes Ausführungsbeispiel einer Synchronisierungseinheit 27 ist perspektivisch in Fig. 10 dargestellt. Die Synchronisierungseinheit 27 umfasst ein Basiselement 28, an dem ein Synchronisierungselement 29 rotatorisch gelagert ist. Beim gezeigten Ausführungsbeispiel wird das Synchronisierungselement 29 von einem Zahnrad gebildet und sind am Basiselement 28 zwei Zahnstangen 30 auf gegenüberliegenden Seiten des Synchronisierungselementes 29, in dasselbe eingreifend, in Führungsbahnen translatorisch bewegbar gelagert.

Fig. 11a und 11b zeigen in einer Draufsicht zwei unterschiedliche Stellungen der Synchronisierungseinheit 27 gemäß Fig. 10. Ausgehend von der Stellung gemäß Fig. 11a werden bei einem Verschwenken der Aufnahmeelemente 7 der Verriegelungseinheiten 6 die beiden Zahnstangen 30 in entgegengesetzte Richtungen verschoben bzw. gezogen (Fig. 11b), wobei die gegensinnige Bewegung der Zahnstangen 30 über das rotierende Synchronisierungselement 29 gekoppelt und synchronisiert verläuft.

Zum Befestigen der Synchronisierungseinheit 27 am bewegbaren Möbelteil 2 weist das Basiselement 28 Durchtrittsöffnungen 34, die beim gezeigten Ausführungsbeispiel in Form von Langlöchern gebildet sind, auf. Die Verbindung der Synchronisierungseinheit 27 mit den Koppellementen 26 erfolgt über Aufnahmeöffnungen 35, die in den äußeren Endabschnitten der Zahnstangen 30 ausgebildet sind.

Ein weiteres Ausführungsbeispiel einer Synchronisierungseinheit 27 ist in den Fig. 12 bis 14b gezeigt. Die in Fig. 12 perspektivisch dargestellte Synchronisierungseinheit unterscheidet sich vom Ausführungsbeispiel gemäß Fig. 10 dadurch, dass das Basiselement 28 zweiteilig ausgebildet ist. Wie aus Fig. 13, die eine Explosionsdarstellung des in Fig. 12 gezeigten Ausführungsbeispiels darstellt, ersichtlich, weist das Basiselement 28 ein Grundelement 41 sowie ein Zwischenelement 42 auf, wobei das Synchronisierungselement 29 sowie die beiden Zahnstangen 30 am Zwischenelement 42 angeordnet sind.

Bei diesem Ausführungsbeispiel weist das Grundelement 41 zwei Durchtrittsöffnungen 39 zur Aufnahme von Befestigungsmitteln 36, mit denen das Grundelement 41 am bewegbaren Möbelteil 2 befestigt wird, auf. Die ebenfalls am Grundelement 41 angeordneten Aufnahmeöffnungen 40 dienen zur Befestigung des Zwischenelementes 42 am Grundelement 41. Zu diesem Zweck sind am Zwischenelement 42 Langlöcher 34 angeordnet, wobei beim gezeigten Ausführungsbeispiel die Befestigung des Zwischenelementes 42 am Grundelement 41 über einen Führungzapfen 38 und ein Befestigungselement 37 erfolgt.

Durch diese Ausbildung wird vermieden, dass sich die Zahnstangen 30 bzw. die Koppellemente 26 durch das Anschrauben des Basiselementes 28 an der Unterseite

- 25 des bewegbaren Möbelteiles 2, beispielsweise am Fachboden einer Schublade, verspannen. Durch die zweiteilige Ausbildung des Basiselementes 28 kann in einem ersten Schritt das Grundelement 41 auf der Unterseite 25 des bewegbaren Möbelteiles 2 montiert werden, wobei das von einer Klemmschraube gebildete Befestigungselement 37 zum Arretieren des Zwischenelementes 42 zunächst gelöst ist und erst nach der Montage der Synchronisierungseinheit 27 am bewegbaren Möbelteil 2 in einem weiteren Schritt angezogen wird, was eine im Wesentlichen spannungsfreie Montage der Synchronisierungseinheit 27 erlaubt.
- 5
- 10 Die Fig. 14a und Fig. 14b zeigen zwei unterschiedliche Montagelagen der Synchronisierungseinheit 27 gemäß Fig. 12, wobei sich gemäß Fig. 14b das Grundelement 41 und das Zwischenelement 42 decken und gemäß Fig. 14a das Zwischenelement 42 in Bezug auf das Grundelement 41 nach rechts verschoben ist.
- 15 Das in Fig. 15 dargestellte Ausführungsbeispiel unterscheidet sich vom Ausführungsbeispiel gemäß Fig. 9a in der Ausbildung der Synchronisierungseinheit 27. Wie insbesondere aus den Fig. 16a und 16b ersichtlich, wird das Synchronisierungselement 29 bei diesem Ausführungsbeispiel von einem zweiarmigen Hebel gebildet, der in seinen beiden gegenüberliegenden Endabschnitten Aufnahmeöffnungen 35 zur Verbindung mit den Koppellementen 26 aufweist.
- 20
- Das Synchronisierungselement 29 ist wiederum rotatorisch auf dem Basiselement 28 gelagert. Wie schon bei den vorbeschriebenen Ausführungsbeispielen werden die Bewegungen der Aufnahmeelemente 7 über die Koppellemente 26 auf die Synchronisierungseinheit 27 übertragen, allerdings sind bei diesem Ausführungsbeispiel die Koppellemente 26 direkt mit dem Synchronisierungselement 29 verbunden. Ebenso wie bei den Ausführungsbeispielen mit zwei Zahnstangen 30 und einem Zahnrad sind auch bei diesem Ausführungsbeispiel die beiden Koppellemente 26 über das von einem zweiarmigen Hebel gebildete Synchronisationselement 29 gegensinnig bewegungsgekoppelt.
- 25
- 30 Eine Feststellvorrichtung 5, bei der die beiden Verriegelungseinheiten 6 über einen Synchronisierungsmechanismus 24, der eine Synchronisierungseinheit 27 sowie zwei Koppellemente 26 aufweist, miteinander synchron gekoppelt sind, ist in Fig. 17a in

einer Draufsicht von oben und in Fig. 17b in einer Schrägansicht von unten gezeigt. Dabei wird das Synchronisierungselement 29 der Synchronisierungseinheit 27 von einem zweiarmigen Hebel gebildet.

5 Die Verriegelungseinheit 6 gemäß dem Ausführungsbeispiel nach Fig. 17a und 17b ist in Fig. 18 in einer Explosionsdarstellung gezeigt. Die Befestigung der Verriegelungseinheit 6 am bewegbaren Möbelteil 2 erfolgt über den Basisteil 11, in dem ein Schiebeteil 10 linear bewegbar angeordnet ist. Die Änderung der Lage des Schiebeteiles 10 in Bezug auf den Basisteil 11 erfolgt über eine Verstelleinrichtung 9,  
10 die ein Betätigungselement 12 aufweist. Das Betätigungselement 12 ist am Basisteil 11 um die Drehachse f drehbar gelagert und weist auf seiner dem Schiebeteil 10 zugewandten Unterseite eine nicht dargestellte spiralförmige Kulissenbahn auf, die mit am Schiebeteil 10 angeordneten Führungsmitteln 47 in Wirkverbindung steht, dh ein Verdrehen des Betätigungselementes 12 bewirkt eine lineare Verschiebung des  
15 Schiebeteiles 10.

Am Schiebeteil 10 ist das Aufnahmeelement 7 um die Drehachse d drehbar gelagert, wobei beim gezeigten Ausführungsbeispiel das Aufnahmeelement 7 zweiteilig ausgebildet ist und ein drehbar gelagertes Basiselement 43 sowie ein mit dem  
20 Basiselement 43 drehgelenkig verbundenes Verriegelungselement 44 aufweist. Das Basiselement 43 und das Verriegelungselement 44 bilden gleichzeitig die beiden drehgelenkig verbundenen Teile eines Überlastmechanismus 32 und sind über eine von einer Zugfeder gebildeten Haltevorrichtung 33 miteinander verbunden.

25 Der Sperrmechanismus 31 zum Arretieren des Aufnahmeelementes 7 in einer das Eingriffselement 8 arretierenden Stellung  $s_1$  umfasst beim dargestellten Ausführungsbeispiel eine Kulissenbahn 45 und wirkt zwischen dem linear bewegbaren Schiebeteil 10 und dem daran drehbar gelagerten, von einer Feder 46 beaufschlagten Aufnahmeelement 7.

30

Ein weiteres Ausführungsbeispiel einer Verriegelungseinheit 6 ist in einer Explosionsdarstellung in Fig. 19a und in einer perspektivischen Ansicht in Fig. 19b dargestellt. Das Ausführungsbeispiel gemäß Fig. 19a und 19b unterscheidet sich vom Ausführungsbeispiel gemäß Fig. 18 nur durch eine andere Formgebung der Teile. Die

Funktionsweise der Verriegelungseinheit 6 entspricht der Funktionsweise gemäß dem vorbeschriebenen Ausführungsbeispiel, weshalb auf eine nochmalige ausführliche Beschreibung verzichtet wird.

- 5 Die Fig. 20a und 20b zeigen jeweils eine an einem bewegbaren Möbelteil 2 angeordnete Verriegelungseinheit 6 gemäß Fig. 19b, wobei die Verriegelungseinheit 6 jeweils mit dem Eingriffselement 8 in Eingriff steht und über ein Koppellement 26, welches Teil eines Synchronisierungsmechanismus 24 ist, mit einer zweiten, auf der gegenüberliegenden Seite des bewegbaren Möbelteiles 2 angeordneten  
10 Verriegelungseinheit 6 bewegungsgekoppelt ist.

Dabei wurde ausgehend von der in Fig. 20a gezeigten Stellung durch Drehen des Betätigungselementes 12 der Verstelleinrichtung 9 der Frontspalt F beziehungsweise der Abstand A zwischen dem Schiebeteil 10 und dem Basiselement 11 verändert,  
15 wodurch sich ein größerer Frontspalt F' bzw. ein kleinerer Abstand A' ergibt (Fig. 20b), dh. die Lage des bewegbaren Möbelteiles 2 im Möbelkorpus 4 in der Tiefe des Möbels 1 kann durch Drehen des Betätigungselementes 12 der Verstelleinrichtung 9 in einfacher Weise durch den Benutzer angepasst werden kann.

- 20 Bei dem in den Fig. 21a bis 22b dargestellten Ausführungsbeispiel werden die beiden drehbeweglich verbundenen Teile des Überlast-Sicherungsmechanismus 32 wiederum von einem Basiselement 43 und einem Verriegelungselement 44 eines Aufnahmeelementes 7 gebildet. Im Unterschied zu den Ausführungsbeispielen gemäß Fig. 18 und 19 ist bei diesem Ausführungsbeispiel die Haltevorrichtung 33 zweiteilig  
25 ausgebildet, wobei ein Teil 50 am Verriegelungselement 44 und der zweite Teil 51 am Basiselement 43 angeordnet ist. Dabei ist der erste Teil 50 der Haltevorrichtung 33 als Rastkopf und der zweite Teil 51 der Haltevorrichtung 33 als Rastaufnahme ausgebildet, sodass die Haltevorrichtung 33 formschlüssig wirkt.

- 30 Fig. 21a zeigt das Ausführungsbeispiel perspektivisch in einer Offenstellung der Haltevorrichtung 33, Fig. 21b eine Explosionsdarstellung der Haltevorrichtung 33 gemäß Fig. 21a. Fig. 22a zeigt das Anordnungsprinzip des Ausführungsbeispiels gemäß Fig. 21a in einer Draufsicht und zwar bei geschlossener Haltevorrichtung 33. Das heißt, das bewegbare Möbelteil 2 befindet sich in seiner geschlossenen Endlage

- E, sodass das Verriegelungselement 44 den Zapfen 15 des Eingriffselementes 8 arretiert. Wird nun das bewegbare Möbelteil 2 vom Benutzer in Öffnungsrichtung OR gezogen, ohne dass vorher der Sperrmechanismus 31 durch Eindrücken des bewegbaren Möbelteiles 2 in Schließrichtung SR aufgehoben wird, öffnet sich durch  
5 die Kraft, die der Zapfen 15 auf das Verriegelungselement 44 ausübt, die Haltevorrichtung 33, das heißt, der Formschluss zwischen den Teilen 50 und 51 wird aufgehoben und das bewegbare Möbelteil 2 kann in eine Offenstellung gebracht werden, ohne dass das Aufnahmeelement 7 beschädigt wird.
- 10 Das in den Fig. 23a bis 24b gezeigte Ausführungsbeispiel eines Aufnahmeelementes 7 mit einem Sperrmechanismus 32 funktioniert analog zu dem in den Fig. 21a bis 22b gezeigten Ausführungsbeispiel. Das Ausführungsbeispiel gemäß Fig. 23a bis 24b unterscheidet sich vom Ausführungsbeispiel gemäß Fig. 21a bis 22b in der Art der beiden Teile 50, 51 der Haltevorrichtung 33. Bei diesem Ausführungsbeispiel werden  
15 die beiden Teile 50 und 51 der Haltevorrichtung 33 von zwei Magneten gebildet, die aufeinander eine anziehende Auswirkung ausüben.
- Ein sehr ähnliches Ausführungsbeispiel ist in den Fig. 25 bis 28 dargestellt. Wiederum unterscheidet sich dieses Ausführungsbeispiel in der Art der beiden Teile 50, 51 der  
20 Haltevorrichtung 33, wobei der erste Teil 50 der Haltevorrichtung 33 von einem Magneten gebildet ist, während der zweite Teil 51 der Haltevorrichtung 33 von einem metallischen Gegenpol in Form eines Bügels gebildet ist, der über zwei Federn 52 gelagert am Basiselement 43 des Aufnahmeelementes 7 angeordnet ist.
- 25 Diese Ausbildung hat den Vorteil, dass die Abrisskraft zwischen den beiden Teilen 50, 51 der Haltevorrichtung 33 erhöht wird, da - wie insbesondere aus den Fig. 26a und 27 ersichtlich - beim Wirken einer Trennungskraft zwischen den beiden Teilen 50, 51 zunächst eine Schrägstellung des Teiles 51 der Haltevorrichtung 33 erfolgt, bevor der Teil 50 tatsächlich abreißt. Dadurch kann zum einen die Wirkkraft der  
30 Ausstoßvorrichtung erhöht werden und zum anderen ein Rückprellen des bewegbaren Möbelteiles 2 beim Schließen mittels der Haltevorrichtung 33 zumindest teilweise abgefangen werden kann.

In den Fig. 29a bis 29d sind unterschiedliche Stellungen des Aufnahmeelementes 7 der Verriegelungseinheit 6 gemäß dem Ausführungsbeispiel nach Fig. 20a während eines normalen Öffnungsvorganges beschrieben. Als normaler Öffnungsvorgang wird dabei das Lösen der Verriegelung durch Eindrücken des bewegbaren Möbelteiles 2 in eine hinter der geschlossenen Endlage E liegenden Stellung durch den Benutzer verstanden.

Ausgehend von Fig. 29a, in der sich das bewegbare Möbelteil 2 in seiner geschlossenen Endlage E befindet und in dieser von der Verriegelungseinheit 6 gehalten wird, wobei das Verriegelungselement 44 des Aufnahmeelementes 7 den Zapfen 15 des Eingriffselementes 8 arretiert und das Basiselement 43 des Aufnahmeelementes 7 mittels des Sperrmechanismus 31 fixiert ist, wird vom Benutzer eine Kraft auf die Frontblende 3 in Schließrichtung SR des bewegbaren Möbelteiles 2 ausgeübt, bis das bewegbare Möbelteil 2 die in Fig. 29b gezeigte Auslösestellung erreicht hat.

Durch das Bewegen des bewegbaren Möbelteiles 2 in die Auslösestellung wird der von einer Kulissenbahn 45 gebildete Sperrmechanismus 31 aufgehoben, wodurch das Basiselement 43 verschwenkt wird, sodass der Zapfen 15 des Eingriffselementes 8 vom Verriegelungselement 44 freigegeben wird (Fig. 29c) und das bewegbare Möbelteil 2 mittels der Ausstoßvorrichtung in eine Offenstellung, wie in Fig. 29c dargestellt, gefahren wird.

In den Fig. 30a bis 30g sind unterschiedliche Stellungen des Aufnahmeelementes 7 der Verriegelungseinheit 6 gemäß dem Ausführungsbeispiel nach Fig. 20a im Falle einer Fehlbedienung durch einen Benutzer dargestellt. Als Fehlbedienung wird dabei verstanden, dass der Benutzer das bewegbare Möbelteil 2 aus dem Möbelkorpus 4 herauszieht, ohne vorher durch Eindrücken des bewegbaren Möbelteiles 2 die Verriegelung des Eingriffselementes 8 durch das Aufnahmeelement 7 aufzuheben.

Dabei zeigt Fig. 30a wieder die Ausgangsstellung, bei der sich das bewegbare Möbelteil 2 in seiner geschlossenen Endlage E befindet. Wird nun, wie in Fig. 30b dargestellt, das bewegbare Möbelteil 2 direkt in Öffnungsrichtung OR gezogen, wird das Verriegelungselement 44 des Aufnahmeelementes 7 aufgrund seiner Anlage am

Zapfen 15 des Verriegelungselementes 8 um die Drehachse e gedreht bzw. verschwenkt und zwar gegen die Kraft der bei diesem Ausführungsbeispiel von einer Zugfeder gebildeten Haltevorrichtung 33.

5 In Fig. 30c hat der Zapfen 15 des Eingriffselementes 8 den Aufnahmebereich 48 des Verriegelungselementes 44 bereits verlassen, wodurch das Verriegelungselement 44 mittels der Haltevorrichtung 33, dh von der sich entspannenden Zugfeder, wieder zurückgeschwenkt wird (Fig. 30d). In dieser Stellung befindet sich also das bewegbare Möbelteil 2 in einer Offenstellung, wobei der Sperrmechanismus 31 für das  
10 Basiselement 43 nicht aufgehoben ist.

Wird nun wie in Fig. 30e dargestellt, das bewegbare Möbelteil 2 in Schließrichtung SR in den Möbelkorpus 4 hineinbewegt, fährt das Verriegelungselement 44 auf den Zapfen 15 auf und wird bei einem weiteren Hineinbewegen des bewegbaren Möbelteiles 2 das  
15 Aufnahmeelement 7, wie in Fig. 30f dargestellt, verschwenkt, wodurch der Sperrmechanismus 31 gelöst wird und das Basiselement 43 aufgrund der sich entspannenden Feder 46 in eine den Zapfen 15 freigebende Stellung verschwenkt wird, wodurch das bewegbare Möbelteil 2 von der Ausstoßvorrichtung 18, dessen Kraftspeicher 19 durch das Hineinbewegen des bewegbaren Möbelteiles 2 zumindest  
20 teilweise geladen wurde, wiederum in eine Offenstellung (Fig. 30g) verfahren wird.

Die Offenstellung gemäß Fig. 30g nach einer Fehlbedienung durch den Benutzer entspricht also der Offenstellung gemäß Fig. 29d nach einem normalen Öffnungsvorgang. Das heißt in anderen Worten, dass bei einer Fehlbedienung durch  
25 den Benutzung in einem ersten Schritt der Überlastsicherungsmechanismus 32 zum Tragen kommt, wodurch das bewegbare Möbelteil 2 – obwohl die Verriegelungseinheit 6 nicht entriegelt wurde – geöffnet werden kann, ohne dass Teile der Verriegelungseinheit 6, insbesondere das Aufnahmeelement 7, beschädigt werden, bevor das bewegbare Möbelteil 2 in einem zweiten Schritt wieder in Schließrichtung  
30 SR in den Möbelkorpus 4 hineinbewegt wird. Wenn dann das Aufnahmeelement 7 am Zapfen 15 des Eingriffselementes 8 anschlägt, wird der auf die Verriegelungseinheit 6 wirkende Sperrmechanismus 31 in einem dritten Schritt aufgehoben, wodurch in einem vierten Schritt das bewegbare Möbelteil 2 aufgrund des federbeaufschlagten Aufnahmeelementes 7 wiederum in eine Offenstellung geführt wird. Anders

ausgedrückt, muss das bewegbare Möbelteil 2 nach einer Fehlbedienung zweimal geschlossen werden, damit es sich wiederum in einer geschlossenen Endlage E befindet.

- 5 Die dargestellten Ausführungsbeispiele von Feststellvorrichtungen zum Arretieren eines bewegbaren Möbelteiles und von verriegelbaren Ausstoßvorrichtungen für ein bewegbares Möbelteil sind selbstverständlich nicht im einschränkenden Sinne zu verstehen, sondern eben nur einzelne Beispiel von zahlreichen Möglichkeiten den Erfindungsgedanken einer Feststellvorrichtung bzw. einer verriegelbaren
- 10 Ausstoßvorrichtung für ein bewegbares Möbelteil zu realisieren.

## Patentansprüche

1. Feststellvorrichtung zum Arretieren eines in oder an einem Möbel bewegbar gelagerten Möbelteiles, insbesondere einer Schublade, in einer geschlossenen Endlage, mit wenigstens einer Verriegelungseinheit, die ein Aufnahmeelement für ein Eingriffselement aufweist, wobei das Aufnahmeelement oder das Eingriffselement am Möbel und das andere Element am bewegbaren Möbelteil angeordnet ist und die beiden Elemente wenigstens bei geschlossener Endlage des bewegbaren Möbelteiles in Wirkverbindung stehen, dadurch gekennzeichnet, dass die relative Lage des Aufnahmeelementes (7) zum Eingriffselement (8) in der Tiefe des Möbels (1) mittels einer Verstelleinrichtung (9), die zum Umwandeln einer Rotationsbewegung in eine translatorische Bewegung ausgebildet ist, linear veränderbar ist.
2. Feststellvorrichtung nach Anspruch 1, dadurch gekennzeichnet, dass das Aufnahmeelement (7) an der Verriegelungseinheit (6) zwischen einer ersten, das Eingriffselement (8) freigebenden Stellung ( $s_2$ ) und einer zweiten, das Eingriffselement (8) arretierenden Stellung ( $s_1$ ) drehbar gelagert ist.
3. Feststellvorrichtung nach Anspruch 1 oder 2, dadurch gekennzeichnet, dass wenigstens eine Verriegelungseinheit (6) einen gegenüber einem Basisteil (11) linear bewegbar gelagerten Schiebeteil (10) umfasst und das Aufnahmeelement (7) an diesem Schiebeteil (10) angeordnet ist.
4. Feststellvorrichtung nach Anspruch 3, dadurch gekennzeichnet, dass die Verstelleinrichtung (9) zum Verändern der relativen Lage des Aufnahmeelementes (7) derart angeordnet und ausgebildet ist, dass sie direkt auf den Schiebeteil (10) wirkt.
5. Feststellvorrichtung nach Anspruch 3 oder 4, dadurch gekennzeichnet, dass das Aufnahmeelement (7) drehbar am linear bewegbaren Schiebeteil (10) angeordnet ist.

- 5 6. Feststellvorrichtung nach einem der Ansprüche 1 bis 5, dadurch gekennzeichnet, dass die Verriegelungseinheit (6) einen Sperrmechanismus (31) zum lösbaren Fixieren des vorzugsweise drehbar gelagerten Aufnahmeelementes (7) in einer das Eingriffselement (8) arretierenden Stellung ( $s_1$ ) umfasst.
- 10 7. Feststellvorrichtung nach Anspruch 6, dadurch gekennzeichnet, dass die Arretierung des Eingriffselementes (8) mittels des Aufnahmeelementes (7) bei geschlossener Endlage (E) des bewegbaren Möbelteils (2) durch Kraftereinwirkung auf das Möbelteil (2) bzw. Bewegen des Möbelteils (2) in Schließrichtung (SR) lösbar ist.
- 15 8. Feststellvorrichtung nach Anspruch 6 oder Anspruch 7, dadurch gekennzeichnet, dass der Sperrmechanismus (31) eine vorzugsweise herzkurvenförmige Kulissenbahn (45) oder eine Klinke aufweist.
- 20 9. Feststellvorrichtung nach einem der Ansprüche 6 bis 8, dadurch gekennzeichnet, dass der Sperrmechanismus (31) derart angeordnet und ausgebildet ist, dass er zwischen dem linear bewegbaren Schiebeteil (10) und dem daran vorzugsweise drehbar angeordneten Aufnahmeelement (7) wirkt.
- 25 10. Feststellvorrichtung nach Anspruch 9, dadurch gekennzeichnet, dass der linear bewegbar gelagerte Schiebeteil (10) eine vorzugsweise herzkurvenförmige Kulissenbahn (45) aufweist.
- 30 11. Feststellvorrichtung nach einem der Ansprüche 1 bis 10, dadurch gekennzeichnet, dass die Verstelleinrichtung (9) ein drehbar gelagertes Betätigungselement (12) aufweist.
12. Feststellvorrichtung nach einem der Ansprüche 1 bis 11, dadurch gekennzeichnet, dass die Drehachse (f) des Betätigungselementes (12) im Wesentlichen normal zur Hauptebene der Verriegelungseinheit (6) verläuft.

- 5 13. Feststellvorrichtung nach Anspruch 11 oder Anspruch 12, dadurch gekennzeichnet, dass das Betätigungselement (12) am Basiselement (11) der Verriegelungseinheit (6) derart drehbar gelagert ist, dass das Betätigungselement (12) mit Führungsmitteln (47), die auf dem linear bewegbar gelagerten Schiebeteil (10) angeordnet sind, in Wirkverbindung steht, vorzugsweise über eine spiralförmige Kulissenbahn.
- 10 14. Feststellvorrichtung nach einem der Ansprüche 1 bis 13, dadurch gekennzeichnet, dass das Aufnahmeelement (7) am bewegbaren Möbelteil (2) und das Eingriffselement (8) ortsfest am Möbel (1) angeordnet ist.
- 15 15. Feststellvorrichtung nach Anspruch 14, dadurch gekennzeichnet, dass das Eingriffselement (8) ein plattenförmiges Grundelement (14) mit einem daran ausgebildeten Zapfen (15), dessen Längsachse (L) im Wesentlichen normal zur Hauptebene des Grundelementes (14) verläuft, aufweist.
- 20 16. Feststellvorrichtung nach Anspruch 14 oder Anspruch 15, dadurch gekennzeichnet, dass das Eingriffselement (8) ortsfest an der Korpusschiene (13) eines Führungssystems für eine das bewegbare Möbelteil (2) bildende Schublade angeordnet ist.
- 25 17. Feststellvorrichtung nach Anspruch 16, dadurch gekennzeichnet, dass die wenigstens eine Verriegelungseinheit (6) auf der Schubladenunterseite (25) angeordnet ist.
- 30 18. Feststellvorrichtung nach einem der Ansprüche 1 bis 17, dadurch gekennzeichnet, dass die Feststellvorrichtung (5) bei geschlossener Endlage (E) des bewegbaren Möbelteiles (2) im Bereich der Möbelfront angeordnet ist.
19. Feststellvorrichtung nach einem der Ansprüche 1 bis 18, dadurch gekennzeichnet, dass die Feststellvorrichtung (5) wenigstens zwei Verriegelungseinheiten (6), die über einen Synchronisationsmechanismus (24) miteinander in Wirkverbindung stehen, aufweist, wobei der Synchronisationsmechanismus (24) wenigstens zwei, jeweils verschiedenen

Verriegelungseinheiten (6) zugeordnete Koppellemente (26) und wenigstens eine Synchronisierungseinheit (27) aufweist und die Koppellemente (26) mittels der Synchronisierungseinheit (27) bewegungsgekoppelt sind.

- 5 20. Feststellvorrichtung nach Anspruch 19, dadurch gekennzeichnet, dass die Synchronisierungseinheit (27) ein ortsfest angeordnetes Basiselement (28) aufweist, an dem ein Synchronisierungselement (29) rotatorisch bewegbar gelagert ist.
- 10 21. Feststellvorrichtung nach Anspruch 19 oder 20, dadurch gekennzeichnet, dass das Synchronisierungselement (29) von einem Zahnrad gebildet ist und die Synchronisierungseinheit (27) zwei am Basiselement (28) translatorisch bewegbar gelagerte Zahnstangen (30) aufweist, die auf gegenüberliegenden Seiten mit dem Synchronisierungselement (29) in Eingriff stehen und jeweils in  
15 einem Endabschnitt mit einem Koppellement (26) verbunden bzw. verbindbar sind.
22. Feststellvorrichtung nach einem der Ansprüche 1 oder 21, dadurch gekennzeichnet, dass wenigstens eine Verriegelungseinheit (6) einen Überlast-Sicherungsmechanismus (32) aufweist, der wenigstens zwei miteinander beweglich verbundene Teile umfasst und ein beschädigungsfreies Öffnen des bewegbaren Möbelteiles (2) auch dann erlaubt, wenn das Aufnahmeelement (7) mittels des Sperrmechanismus (31) in einer das Eingriffselement (8) arretierenden Stellung ( $s_1$ ) fixiert ist.  
20
23. Feststellvorrichtung nach Anspruch 22, dadurch gekennzeichnet, dass der Überlast-Sicherungsmechanismus (32) zwei miteinander drehbeweglich verbundene, zwischen einer ersten Endstellung und einer zweiten Endstellung schwenkbare Teile aufweist, zwischen denen eine Haltevorrichtung (33) zum lösba-  
25 ren Halten bzw. zum Zurückführen der miteinander drehbeweglich verbundenen Teile in der bzw. in die erste Endstellung wirkt.  
30
24. Feststellvorrichtung nach einem der Ansprüche 1 bis 19, dadurch gekennzeichnet, dass das Aufnahmeelement (7) ein Basiselement (43) und ein

mit dem Basiselement (43) beweglich verbundenes Verriegelungselement (44) aufweist, wobei der Sperrmechanismus (31) auf das Basiselement (43) wirkt.

- 5 25. Feststellvorrichtung nach Anspruch 24, dadurch gekennzeichnet, dass die wenigstens zwei miteinander beweglich verbundene Teile des Überlast-Sicherungsmechanismus (32) vom Basiselement (43) und vom Verriegelungselement (44) des Aufnahmeelementes (7) gebildet sind.
- 10 26. Feststellvorrichtung nach einem der Ansprüche 19 bis 25, dadurch gekennzeichnet, dass jede Verriegelungseinheit (6) einen Sperrmechanismus (31) und/oder einen Überlast-Sicherungsmechanismus (32) umfasst.
- 15 27. Verriegelbare Ausstoßvorrichtung für ein in oder an einem Möbel bewegbar gelagertes Möbelteil mit einem von einem Kraftspeicher beaufschlagten Ausstoßelement und einer Feststellvorrichtung nach einem der Ansprüche 1 bis 26, dadurch gekennzeichnet, dass die Verriegelung der Ausstoßvorrichtung (18) mittels des Sperrmechanismus (31) für das Aufnahmeelement (7) erfolgt.
- 20 28. Ausstoßvorrichtung nach Anspruch 27, dadurch gekennzeichnet, dass die Ausstoßvorrichtung (18) bzw. das Ausstoßelement (20) an der Verriegelungseinheit (6) angeordnet ist.
- 25 29. Ausstoßvorrichtung nach Anspruch 27, dadurch gekennzeichnet, dass die Ausstoßvorrichtung (18) bzw. das Ausstoßelement (20) von der Feststellvorrichtung (5) gesondert am bewegbaren Möbelteil (2) oder am Möbel (1) angeordnet ist.
- 30 30. Ausstoßvorrichtung nach Anspruch 29, dadurch gekennzeichnet, dass die Ausstoßvorrichtung (18) bzw. das Ausstoßelement (20) im Führungssystem für eine das bewegbare Möbelteil (2) bildende Schublade, vorzugsweise an der Korpuschiene (13), angeordnet ist.
31. Möbel mit einer Feststellvorrichtung nach einem der Ansprüche 1 bis 26.

32. Möbel mit einer verriegelbaren Ausstoßvorrichtung nach einem der Ansprüche 27 bis 29.

Fig.1

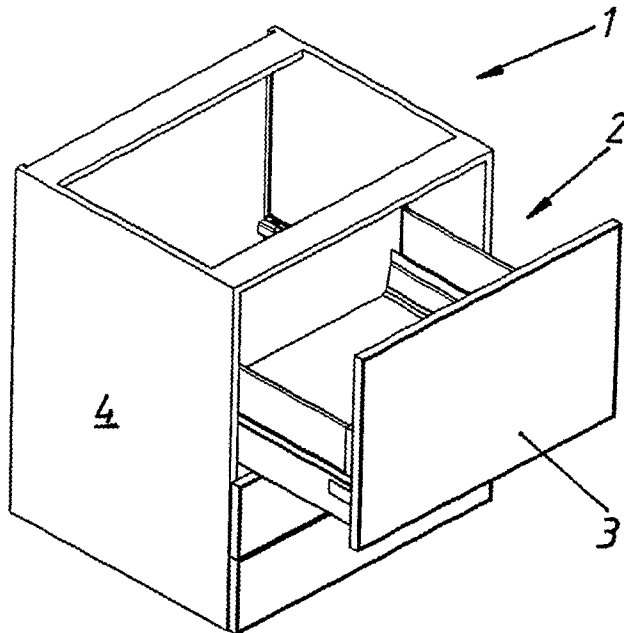


Fig.2a

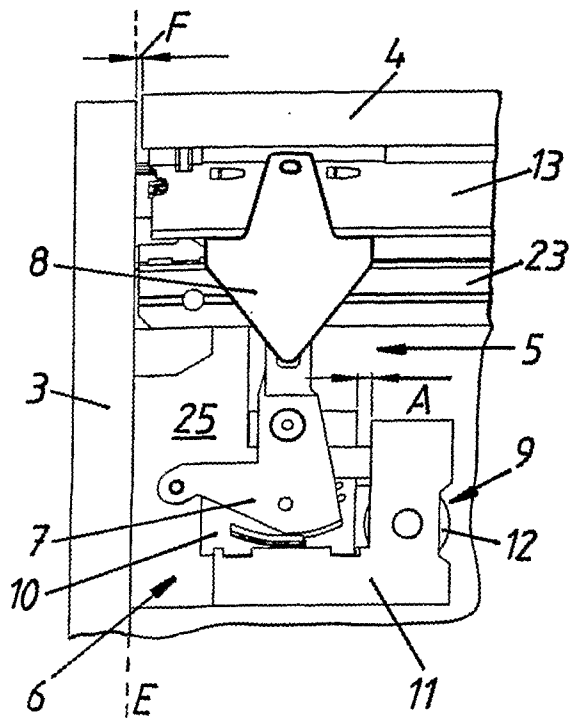
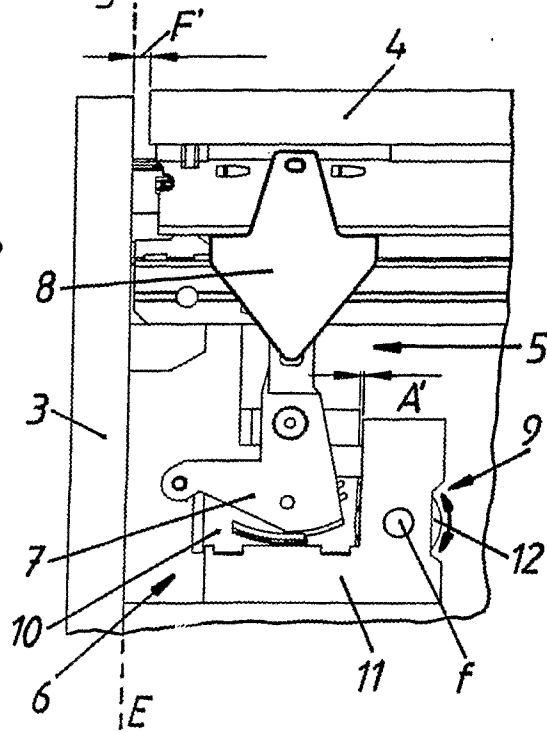
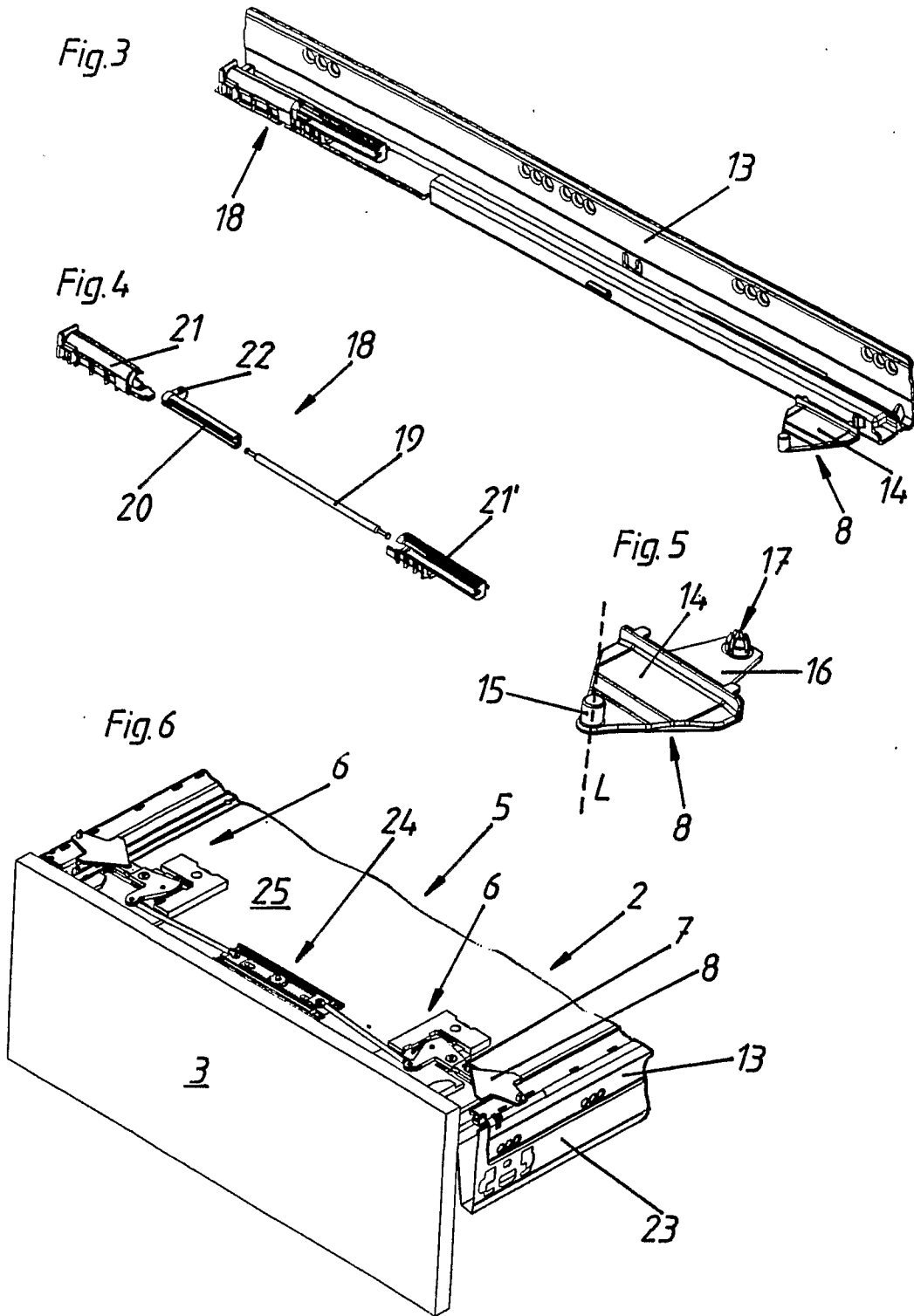
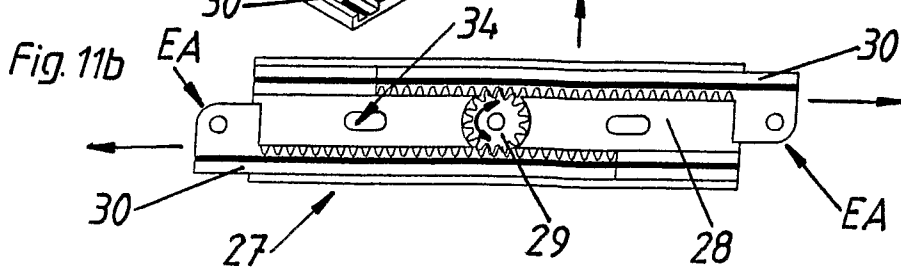
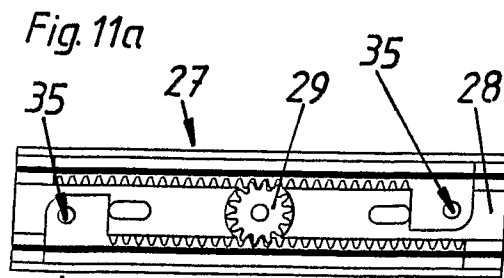
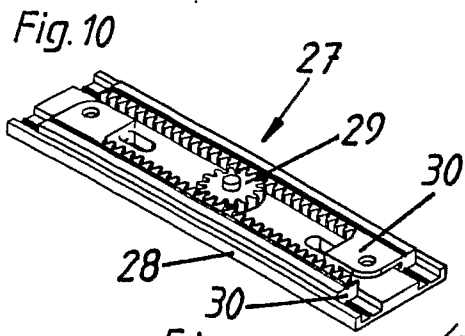
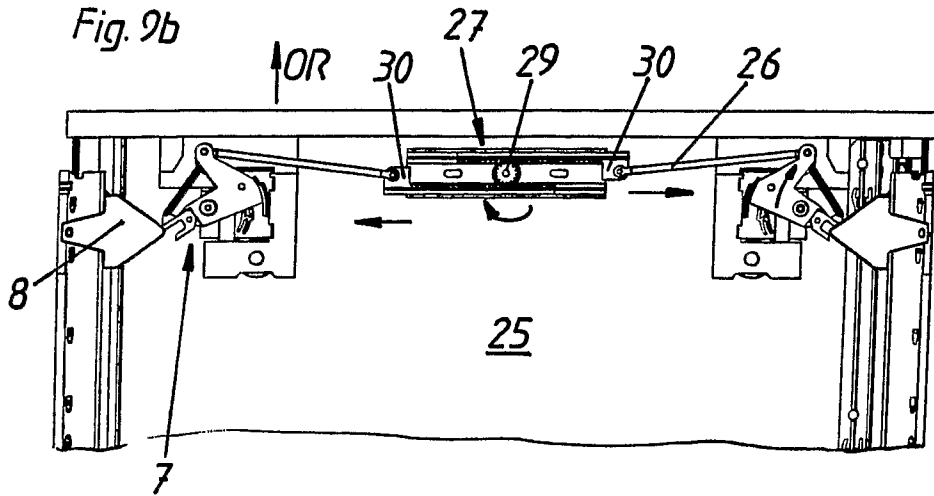
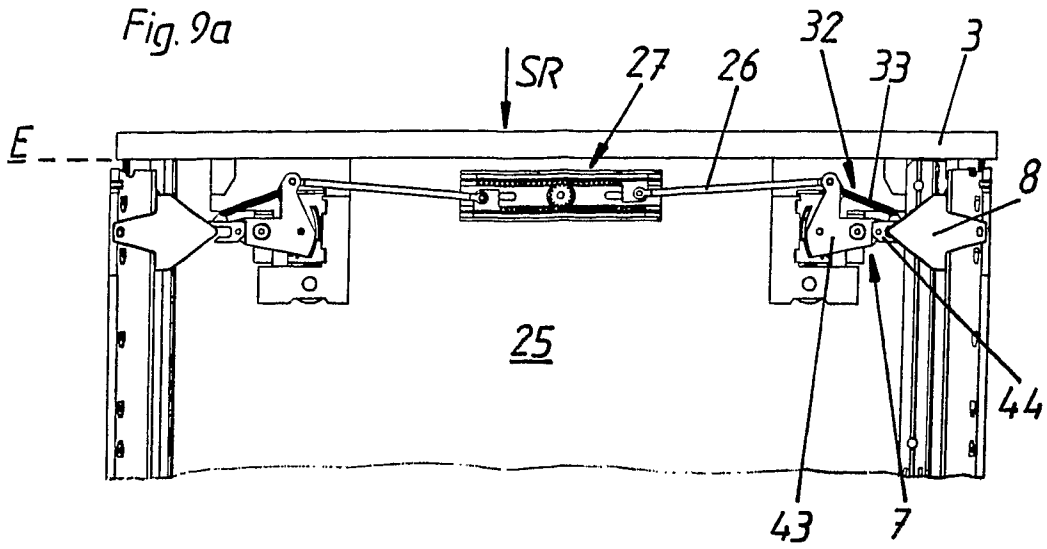


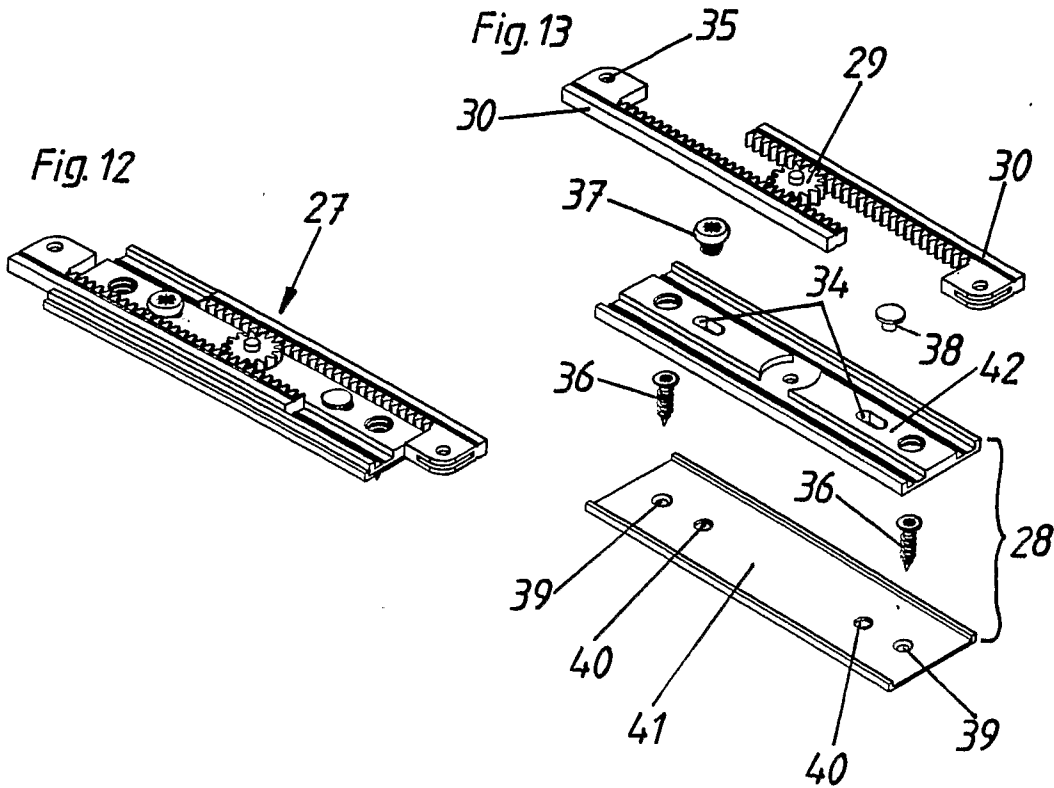
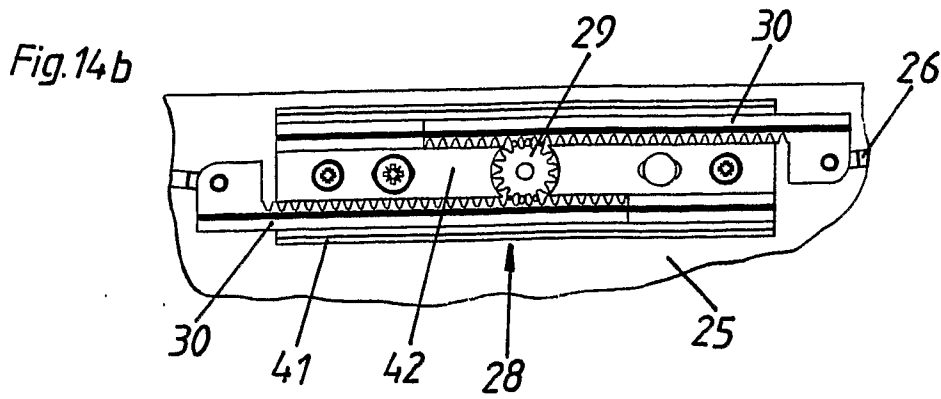
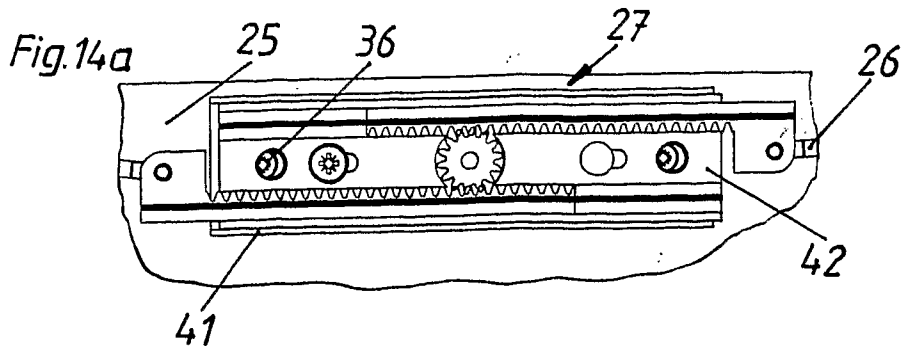
Fig. 2b











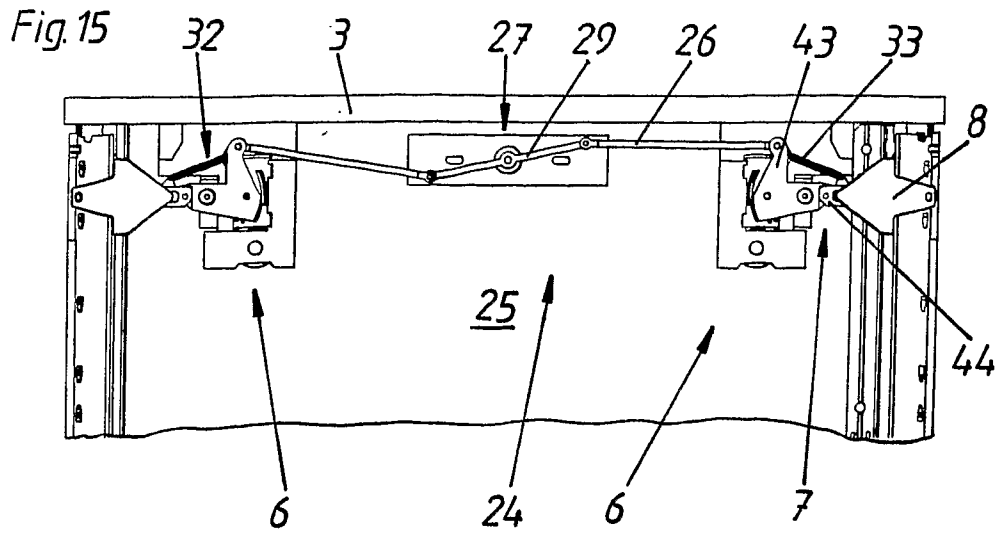


Fig. 16a

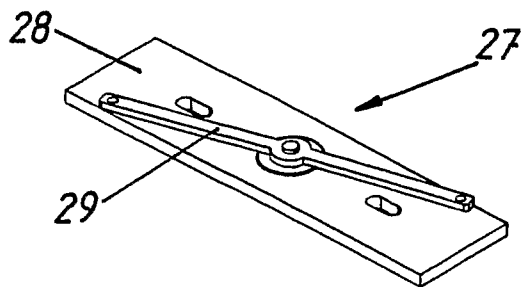
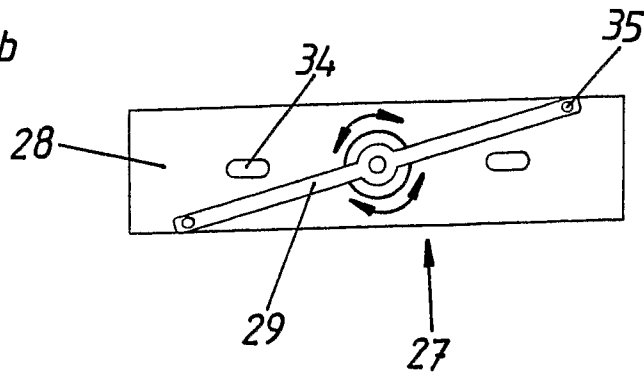
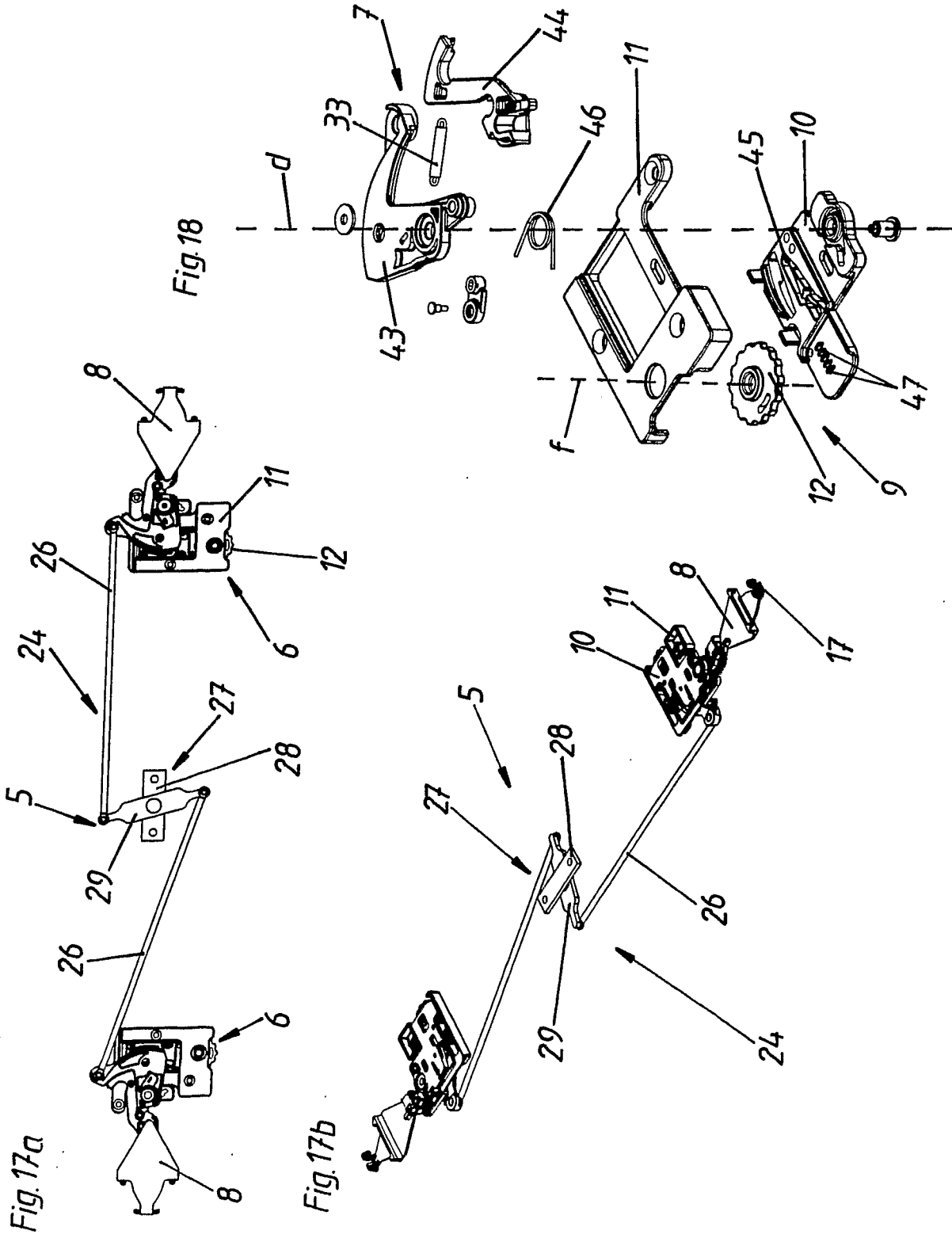
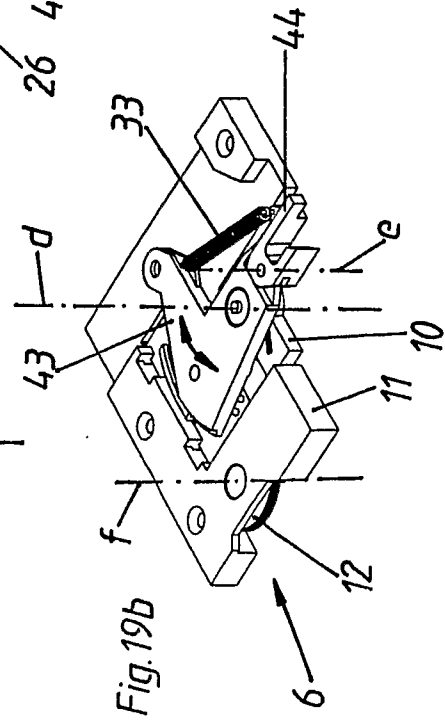
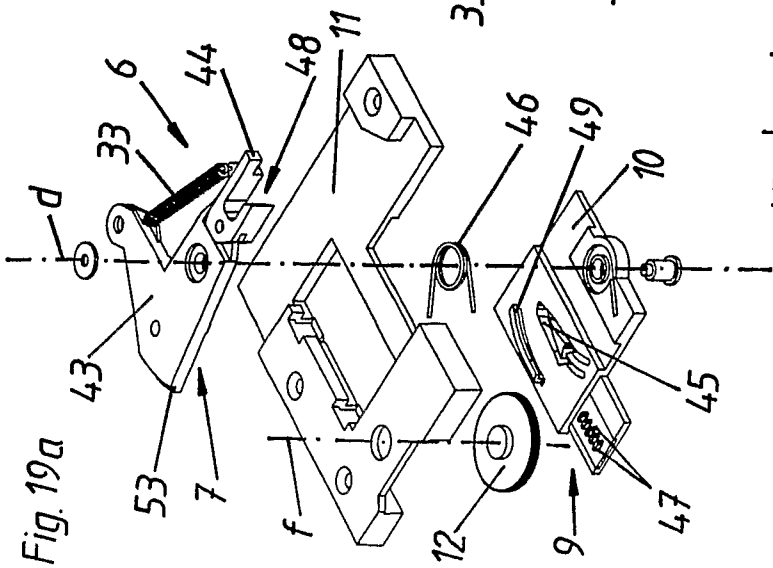
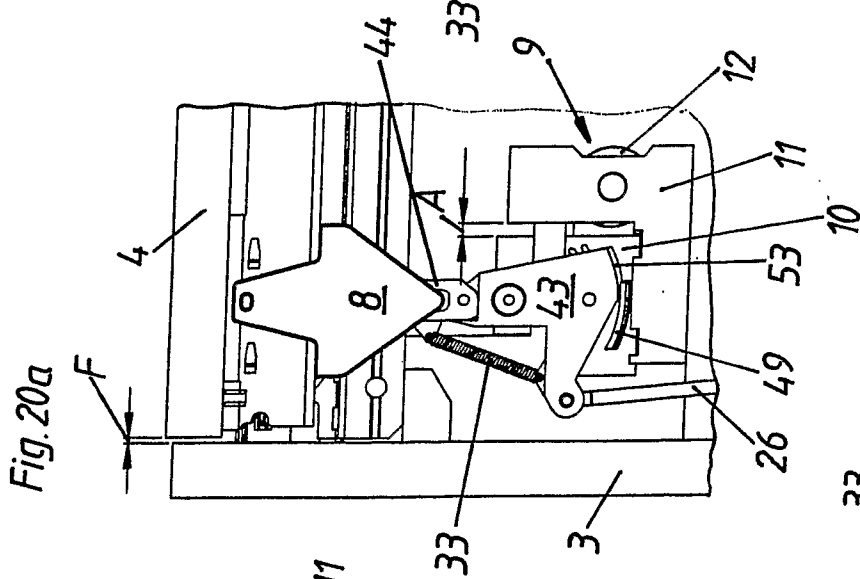
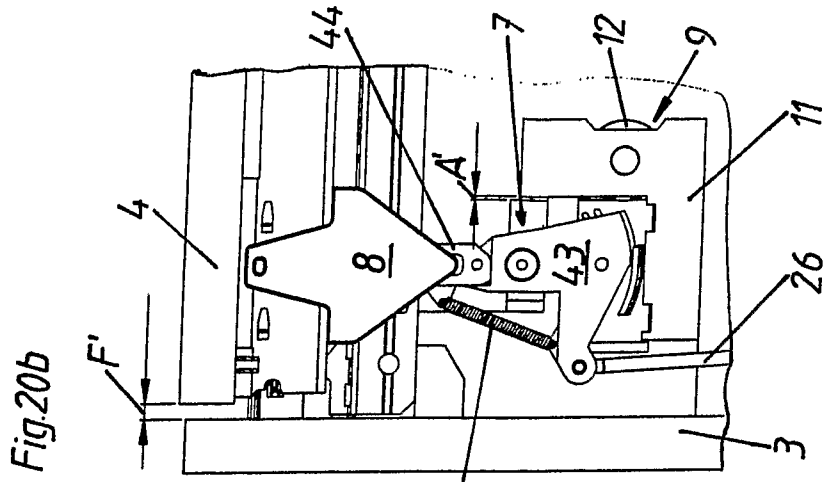


Fig. 16b







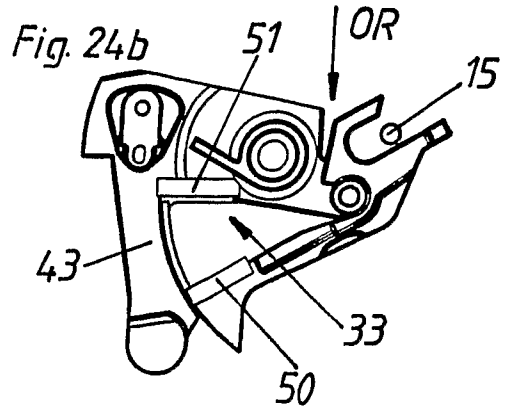
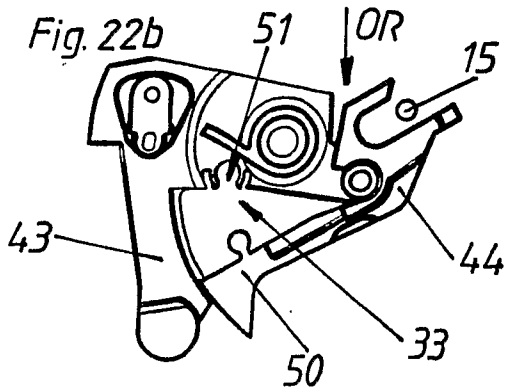
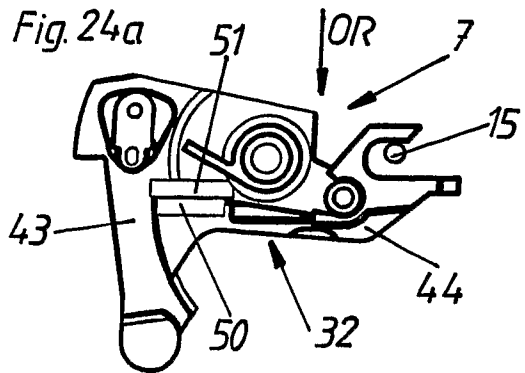
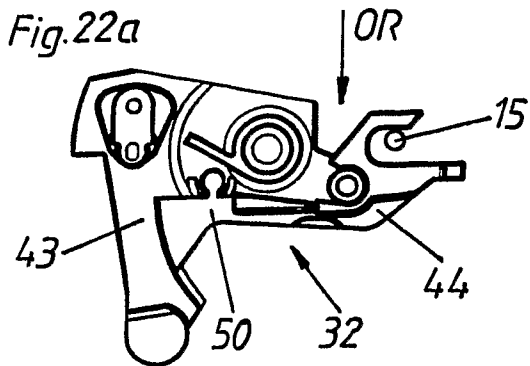
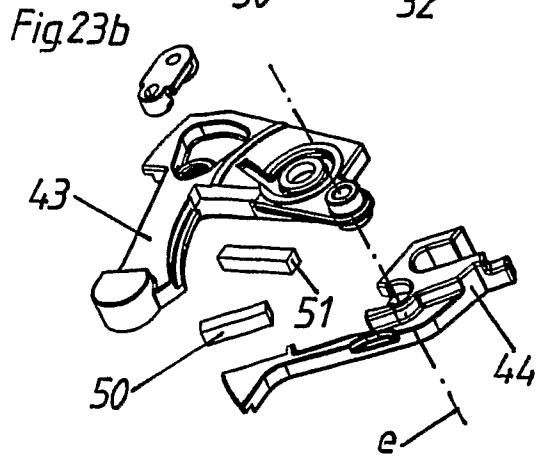
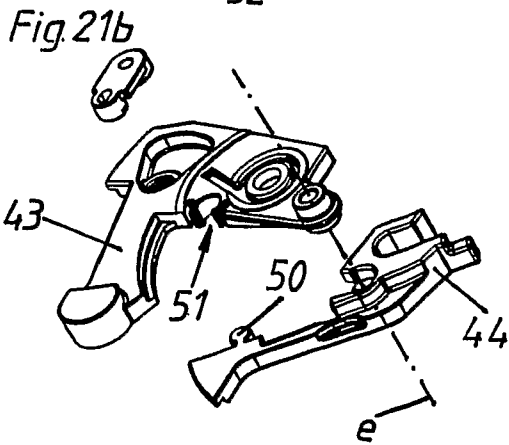
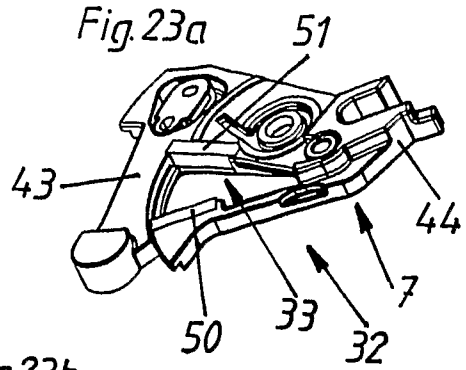
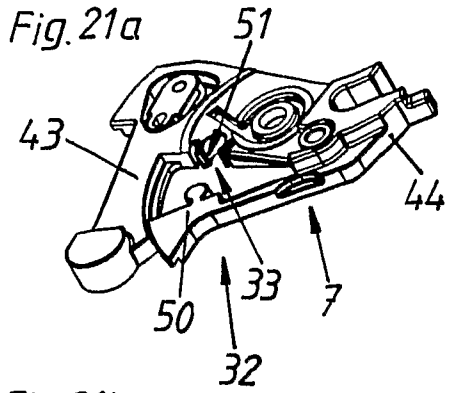


Fig. 28

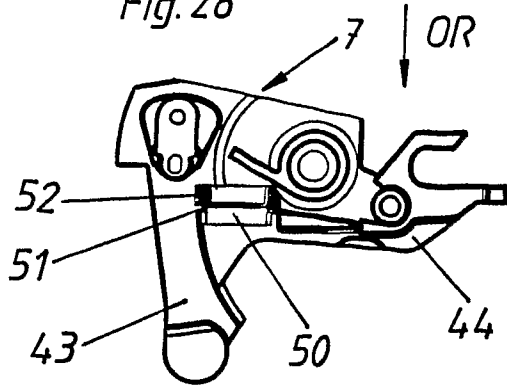


Fig. 25

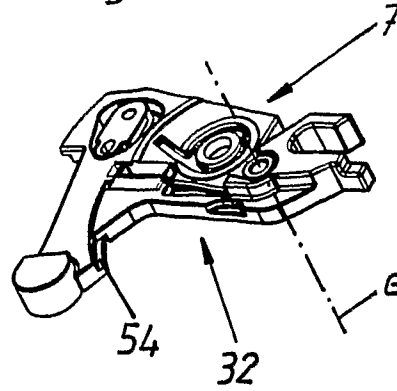


Fig. 26b

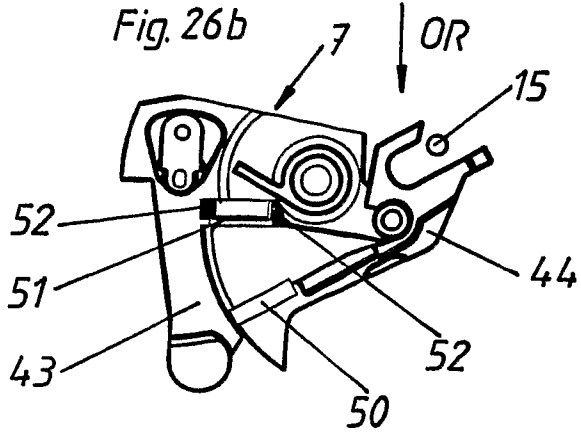


Fig. 26a

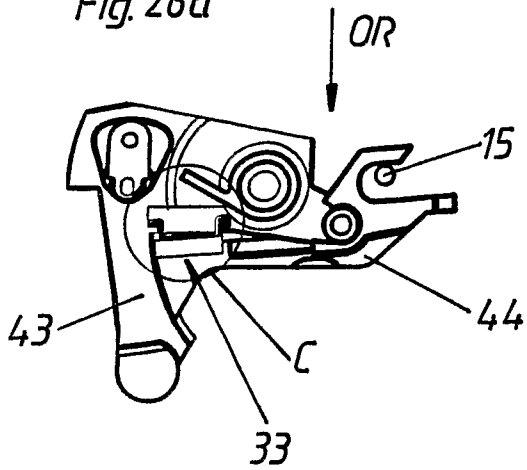
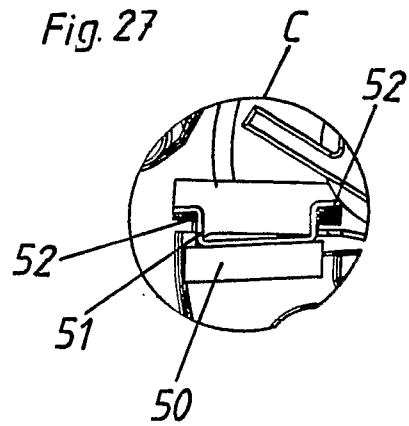
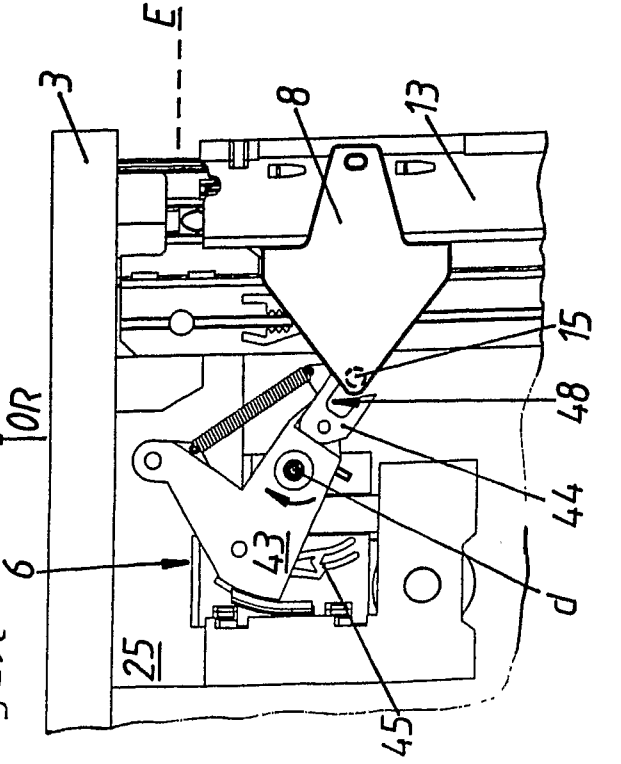
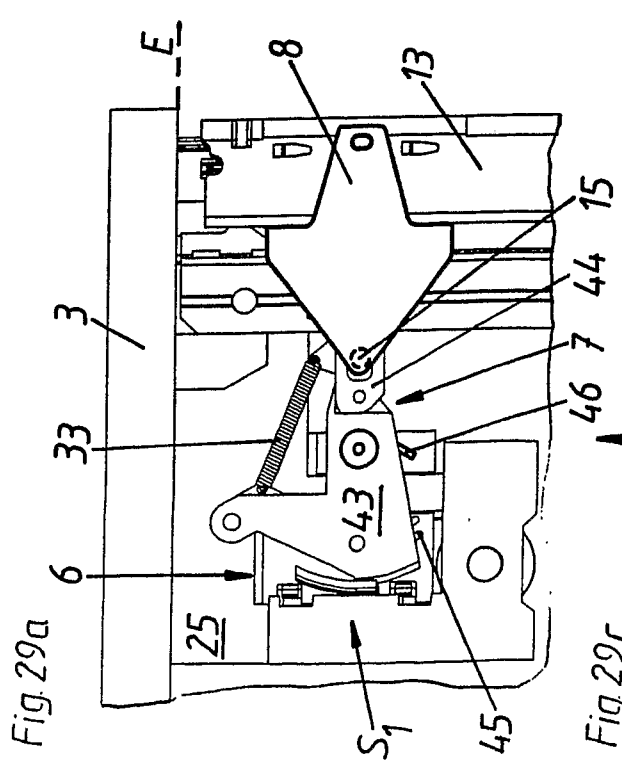
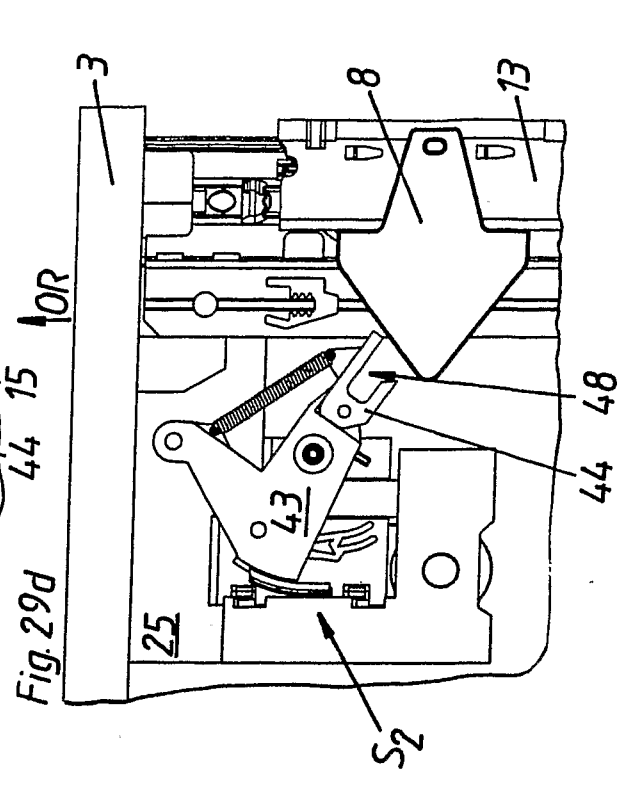
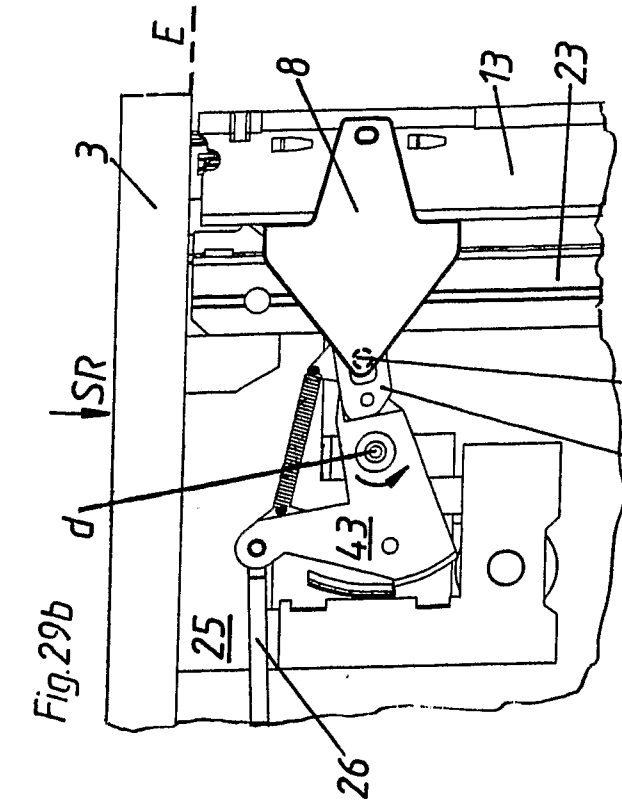
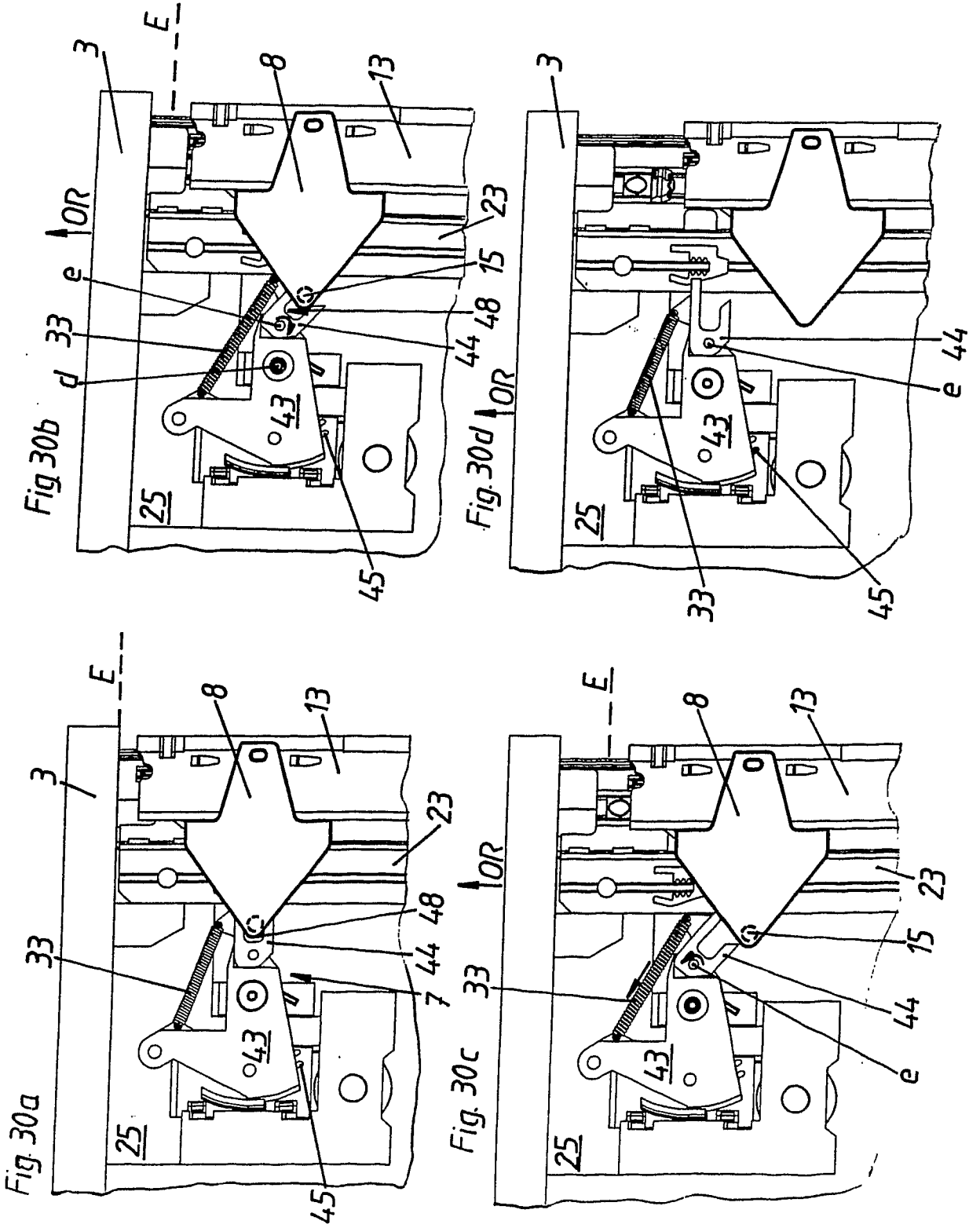
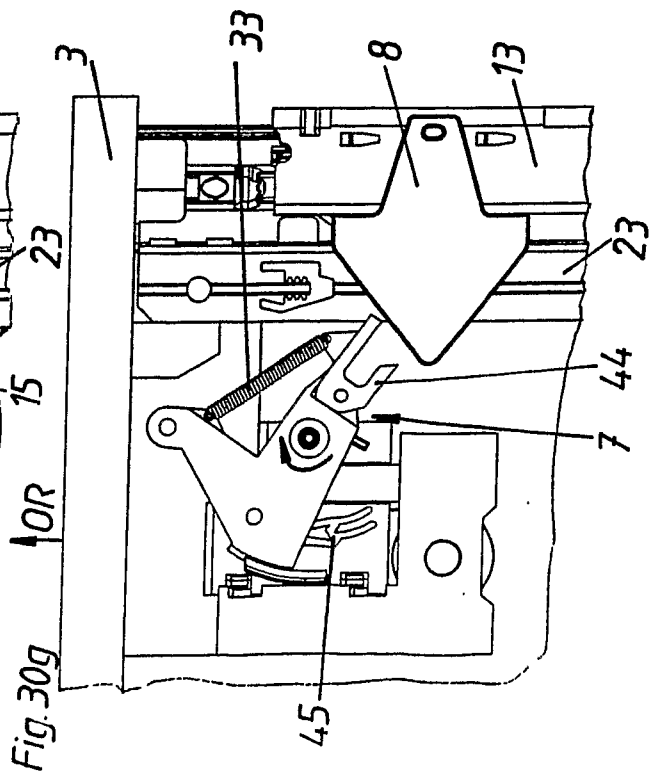
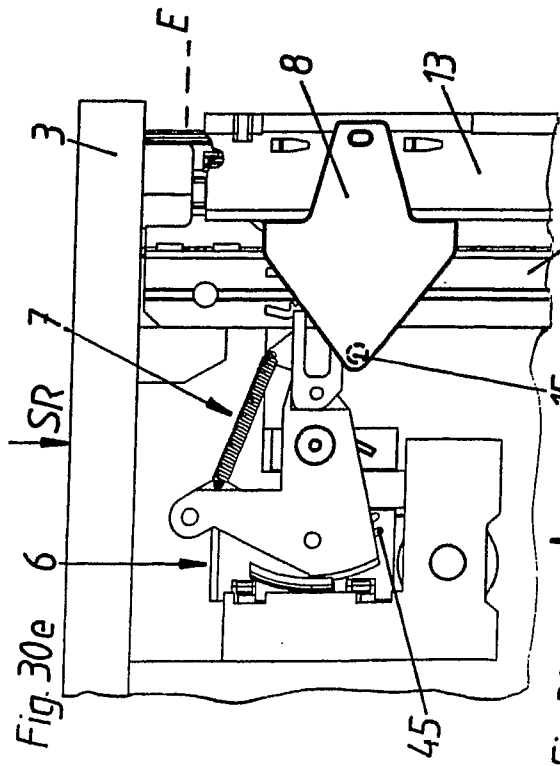
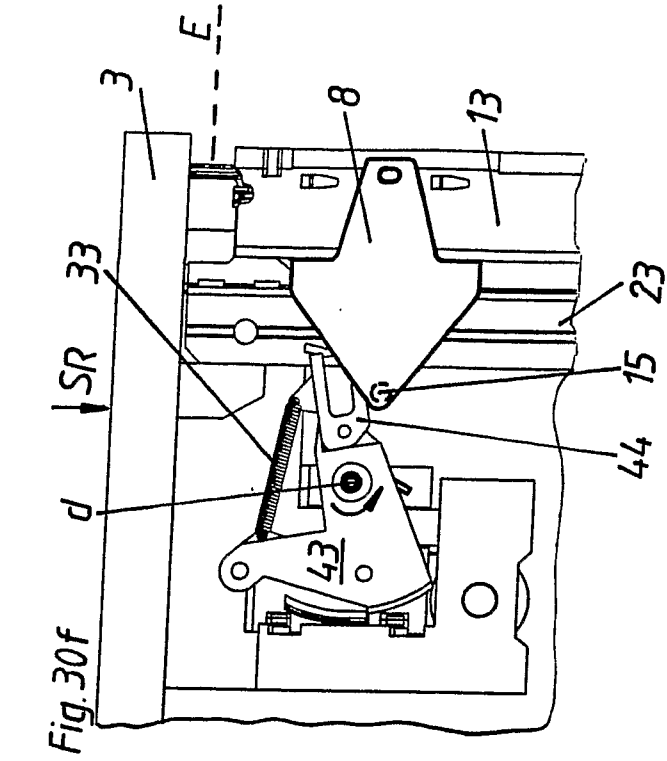


Fig. 27









## INTERNATIONAL SEARCH REPORT

International application No

PCT/AT2009/000106

A. CLASSIFICATION OF SUBJECT MATTER  
 INV. A47B88/04 E05C19/02

According to International Patent Classification (IPC) or to both national classification and IPC

## B. FIELDS SEARCHED

Minimum documentation searched (classification system followed by classification symbols)  
 A47B E05C

Documentation searched other than minimum documentation to the extent that such documents are included in the fields searched

Electronic data base consulted during the international search (name of data base and, where practical, search terms used)

EPO-Internal

## C. DOCUMENTS CONSIDERED TO BE RELEVANT

Category*	Citation of document, with indication, where appropriate, of the relevant passages	Relevant to claim No.
A	EP 1 690 472 A2 (GRASS GMBH [AT]) 16 August 2006 (2006-08-16) column 7, paragraph 35 - column 9, paragraph 47; figures 1-10	1-32
A	EP 0 761 132 A1 (HETTICH PAUL GMBH & CO [DE]) 12 March 1997 (1997-03-12) column 2, line 49 - column 4, line 25; figures 1-16	1-32
A	EP 1 785 062 A1 (GRASS GMBH [AT]) 16 May 2007 (2007-05-16) column 7, paragraph 40 - column 12, paragraph 68; figures 1-16	1,27,31
A	EP 0 927 530 A (BLUM GMBH JULIUS [AT]) 7 July 1999 (1999-07-07) the whole document	1-32
	----- -/--	

Further documents are listed in the continuation of Box C.

See patent family annex.

\* Special categories of cited documents:

"A" document defining the general state of the art which is not considered to be of particular relevance

"E" earlier document but published on or after the international filing date

"L" document which may throw doubts on priority claim(s) or which is cited to establish the publication date of another citation or other special reason (as specified)

"O" document referring to an oral disclosure, use, exhibition or other means

"P" document published prior to the international filing date but later than the priority date claimed

"T" later document published after the international filing date or priority date and not in conflict with the application but cited to understand the principle or theory underlying the invention

"X" document of particular relevance; the claimed invention cannot be considered novel or cannot be considered to involve an inventive step when the document is taken alone

"Y" document of particular relevance; the claimed invention cannot be considered to involve an inventive step when the document is combined with one or more other such documents, such combination being obvious to a person skilled in the art.

"&" document member of the same patent family

Date of the actual completion of the international search

23 Juni 2009

Date of mailing of the international search report

02/07/2009

Name and mailing address of the ISA/

European Patent Office, P.B. 5818 Patentlaan 2  
 NL - 2280 HV Rijswijk  
 Tel. (+31-70) 340-2040,  
 Fax: (+31-70) 340-3016

Authorized officer

Friedrich, Albert

## INTERNATIONAL SEARCH REPORT

International application No

PCT/AT2009/000106

C(Continuation). DOCUMENTS CONSIDERED TO BE RELEVANT

Category*	Citation of document, with indication, where appropriate, of the relevant passages	Relevant to claim No.
A	GB 2 174 139 A (ISSIN KENKYUSHO KABUSHIKI KAIS; TOKYO MAGNET OHYO SEIHIN KABUS) 29 October 1986 (1986-10-29) cited in the application the whole document -----	1

# INTERNATIONAL SEARCH REPORT

Information on patent family members

International application No

PCT/AT2009/000106

Patent document cited in search report	Publication date	Publication date	Patent family member(s)	Publication date
EP 1690472	A2	16-08-2006	EP 1690473 A2	16-08-2006
EP 0761132	A1	12-03-1997	AT 171348 T DE 29513851 U1 ES 2121455 T3	15-10-1998 19-10-1995 16-11-1998
EP 1785062	A1	16-05-2007	US 2007103043 A1	10-05-2007
EP 0927530	A	07-07-1999	AT 196834 T DE 59800299 D1 ES 2150809 T3	15-10-2000 16-11-2000 01-12-2000
GB 2174139	A	29-10-1986	NONE	

# INTERNATIONALER RECHERCHENBERICHT

Internationales Aktenzeichen  
PCT/AT2009/000106

**A. KLASSIFIZIERUNG DES ANMELDUNGSGEGENSTANDES**  
INV. A47B88/04 E05C19/02

Nach der Internationalen Patentklassifikation (IPC) oder nach der nationalen Klassifikation und der IPC

**B. RECHERCHIERTE GEBIETE**

Recherchierter Mindestprüfstoff (Klassifikationssystem und Klassifikationssymbole )  
A47B E05C

Recherchierte, aber nicht zum Mindestprüfstoff gehörende Veröffentlichungen, soweit diese unter die recherchierten Gebiete fallen

Während der internationalen Recherche konsultierte elektronische Datenbank (Name der Datenbank und evtl. verwendete Suchbegriffe)

EPO-Internal

**C. ALS WESENTLICH ANGESEHENE UNTERLAGEN**

Kategorie*	Bezeichnung der Veröffentlichung, soweit erforderlich unter Angabe der in Betracht kommenden Teile	Betr. Anspruch Nr.
A	EP 1 690 472 A2 (GRASS GMBH [AT]) 16. August 2006 (2006-08-16) Spalte 7, Absatz 35 - Spalte 9, Absatz 47; Abbildungen 1-10	1-32
A	EP 0 761 132 A1 (HETTICH PAUL GMBH & CO [DE]) 12. März 1997 (1997-03-12) Spalte 2, Zeile 49 - Spalte 4, Zeile 25; Abbildungen 1-16	1-32
A	EP 1 785 062 A1 (GRASS GMBH [AT]) 16. Mai 2007 (2007-05-16) Spalte 7, Absatz 40 - Spalte 12, Absatz 68; Abbildungen 1-16	1,27,31
A	EP 0 927 530 A (BLUM GMBH JULIUS [AT]) 7. Juli 1999 (1999-07-07) das ganze Dokument	1-32
	-/--	

Weitere Veröffentlichungen sind der Fortsetzung von Feld C zu entnehmen  Siehe Anhang Patentfamilie

- |   |  |
|---|--|
| <ul style="list-style-type: none"> <li>* Besondere Kategorien von angegebenen Veröffentlichungen :</li> <li>*A* Veröffentlichung, die den allgemeinen Stand der Technik definiert, aber nicht als besonders bedeutsam anzusehen ist</li> <li>*E* älteres Dokument, das jedoch erst am oder nach dem internationalen Anmeldedatum veröffentlicht worden ist</li> <li>*L* Veröffentlichung, die geeignet ist, einen Prioritätsanspruch zweifelhaft erscheinen zu lassen, oder durch die das Veröffentlichungsdatum einer anderen im Recherchenbericht genannten Veröffentlichung belegt werden soll oder die aus einem anderen besonderen Grund angegeben ist (wie ausgeführt)</li> <li>*O* Veröffentlichung, die sich auf eine mündliche Offenbarung, eine Benutzung, eine Ausstellung oder andere Maßnahmen bezieht</li> <li>*P* Veröffentlichung, die vor dem internationalen Anmeldedatum, aber nach dem beanspruchten Prioritätsdatum veröffentlicht worden ist</li> </ul> | <ul style="list-style-type: none"> <li>*T* Spätere Veröffentlichung, die nach dem internationalen Anmeldedatum oder dem Prioritätsdatum veröffentlicht worden ist und mit der Anmeldung nicht kollidiert, sondern nur zum Verständnis des der Erfindung zugrundeliegenden Prinzips oder der ihr zugrundeliegenden Theorie angegeben ist</li> <li>*X* Veröffentlichung von besonderer Bedeutung; die beanspruchte Erfindung kann allein aufgrund dieser Veröffentlichung nicht als neu oder auf erfinderischer Tätigkeit beruhend betrachtet werden</li> <li>*Y* Veröffentlichung von besonderer Bedeutung; die beanspruchte Erfindung kann nicht als auf erfinderischer Tätigkeit beruhend betrachtet werden, wenn die Veröffentlichung mit einer oder mehreren anderen Veröffentlichungen dieser Kategorie in Verbindung gebracht wird und diese Verbindung für einen Fachmann naheliegend ist</li> <li>*Z* Veröffentlichung, die Mitglied derselben Patentfamilie ist</li> </ul> |
|---|--|

Datum des Abschlusses der internationalen Recherche	Absendedatum des internationalen Recherchenberichts
23. Juni 2009	02/07/2009
Name und Postanschrift der Internationalen Recherchenbehörde Europäisches Patentamt, P.B. 5818 Patentlaan 2 NL - 2280 HV Rijswijk Tel. (+31-70) 340-2040, Fax: (+31-70) 340-3016	Bevollmächtigter Bediensteter  Friedrich, Albert

C. (Fortsetzung) ALS WESENTLICH ANGESEHENE UNTERLAGEN		
Kategorie*	Bezeichnung der Veröffentlichung, soweit erforderlich unter Angabe der in Betracht kommenden Teile	Betr. Anspruch Nr.
A	GB 2 174 139 A (ISSIN KENKYUSHO KABUSHIKI KAIS; TOKYO MAGNET OHYO SEIHIN KABUS) 29. Oktober 1986 (1986-10-29) in der Anmeldung erwähnt das ganze Dokument -----	1

# INTERNATIONALER RECHERCHENBERICHT

Angaben zu Veröffentlichungen, die zur selben Patentfamilie gehören

Internationales Aktenzeichen

PCT/AT2009/000106

Im Recherchenbericht angeführtes Patentdokument		Datum der Veröffentlichung	Mitglied(er) der Patentfamilie		Datum der Veröffentlichung
EP 1690472	A2	16-08-2006	EP	1690473 A2	16-08-2006
EP 0761132	A1	12-03-1997	AT	171348 T	15-10-1998
			DE	29513851 U1	19-10-1995
			ES	2121455 T3	16-11-1998
EP 1785062	A1	16-05-2007	US	2007103043 A1	10-05-2007
EP 0927530	A	07-07-1999	AT	196834 T	15-10-2000
			DE	59800299 D1	16-11-2000
			ES	2150809 T3	01-12-2000
GB 2174139	A	29-10-1986	KEINE		