



(12) 实用新型专利

(10) 授权公告号 CN 203986938 U

(45) 授权公告日 2014. 12. 10

(21) 申请号 201420454128. 0

(22) 申请日 2014. 08. 13

(73) 专利权人 吴冲

地址 山东省临沂市临沭县临沭镇毛官庄 49 号

(72) 发明人 吴冲

(51) Int. Cl.

A47B 88/20 (2006. 01)

A47B 67/00 (2006. 01)

A47B 63/00 (2006. 01)

A47B 91/06 (2006. 01)

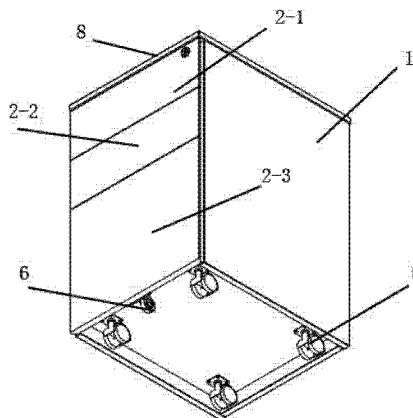
权利要求书1页 说明书2页 附图3页

(54) 实用新型名称

一种三抽活动柜

(57) 摘要

本实用新型公开了一种三抽活动柜,包括柜身,第一抽屉,第二抽屉和第三抽屉,所述第一抽屉、第二抽屉和第三抽屉纵向由上向下依次布置;第三抽屉中横向前后各设有一可拆卸的铝合金配件,纵向设置有第一活动页面、第二活动页面,所述第一活动页面、第二活动页面的两端设置有圆弧形挂钩,所述圆弧形挂钩放置在所述铝合金配件上;所述柜身底端设置有四个万向轮,四个万向轮分别固定在柜身底端的四个角上,其中朝向第三抽屉开口处的两个万向轮之间的中间位置处设置有一个支撑轮,所述支撑轮固设在第三抽屉底部;所述柜身的顶板采用厚度为 16 厘的三胺板;所述第一抽屉、第二抽屉及第三抽屉的开口处的抽面均为倒斜边。



1. 一种三抽活动柜,包括柜身,第一抽屉,第二抽屉和第三抽屉,所述第一抽屉、第二抽屉和第三抽屉纵向由上向下依次布置;其特征在于:第三抽屉中横向前后各设有一可拆卸的铝合金配件,纵向设置有第一活动页面、第二活动页面,所述第一活动页面、第二活动页面的两端设置有圆弧形挂钩,所述圆弧形挂钩放置在所述铝合金配件上;所述柜身底端设置有四个万向轮,四个万向轮分别固定在柜身底端的四个角上,其中朝向第三抽屉开口处的两个万向轮之间的中间位置处设置有一个支撑轮,所述支撑轮固设在第三抽屉底部;所述柜身的顶板采用厚度为 16 厘的三胺板;所述第一抽屉、第二抽屉及第三抽屉的开口处的抽面均为倒斜边。

2. 根据权利要求 1 所述的一种三抽活动柜,其特征在于:所述可拆卸的铝合金配件。

3. 根据权利要求 2 所述的一种三抽活动柜,其特征在于:所述活动柜为复合木板材料或铝合金材料。

4. 根据权利要求 1 至 3 任一项所述的一种三抽活动柜,其特征在于:所述第一活动页面、第二活动页面形状为矩形板状。

5. 根据权利要求 1 至 3 任一项所述的一种三抽活动柜,其特征在于:所述支撑轮为塑胶轮。

一种三抽活动柜

技术领域

[0001] 本实用新型涉及一种办公桌,尤其是一种三抽活动柜。

背景技术

[0002] 传统的三抽活动柜只有四个轮子,当抽屉中装放东西较多时,打开抽屉,整个柜身非常容易倒下,使用不安全、不方便。同时,现有的活动柜每层抽屉中只有一个摆放空间,当放置多种物件时,容易使物件混乱,不方便分类,导致有时候难于找到存放的东西,使用麻烦。

实用新型内容

[0003] 针对现有技术中出现的上述缺陷,本实用新型所要解决的技术问题是:提供一种三抽屉活动柜,其可在同一个抽屉中对物件进行方便分类,而且在面对存放较多的东西时,打开抽屉,柜身也不会倒下,平衡性好;无拉手,但开启方便。

[0004] 为解决上述技术问题,本实用新型的技术方案是:

[0005] 一种三抽活动柜,包括柜身,第一抽屉,第二抽屉和第三抽屉,所述第一抽屉、第二抽屉和第三抽屉纵向由上向下依次布置;其特征在于:第三抽屉中横向前后各固定设有一可拆卸的铝合金配件,纵向设置有第一活动页面、第二活动页面,所述第一活动页面、第二活动页面的两端设置有圆弧形挂钩,所述圆弧形挂钩放置在所述铝合金配件上;所述柜身底端设置有四个万向轮,四个万向轮分别固定在柜身底端的四个角上,其中朝向第三抽屉开口处的两个万向轮之间的中间位置处设置有一个支撑轮,所述支撑轮固设在第三抽屉底部;所述柜身的顶板采用厚度为16厘米的三胺板;所述第一抽屉、第二抽屉及第三抽屉的开口处的抽面均为倒斜边。

[0006] 所述可拆卸的铝合金配件。

[0007] 所述活动柜为复合木板材料或铝合金材料。

[0008] 所述第一活动页面、第二活动页面形状为矩形板状。

[0009] 所述支撑轮为塑胶轮。

[0010] 采用了上述技术方案,本实用新型的有益效果主要有:

[0011] 1、本实用新型的三抽活动柜第三抽屉中横向前后设置有铝合金配件,材料坚固,不容易伤手,所述铝合金配件可拆卸,利于自由取出与安装,使用方便灵活。

[0012] 2、第三抽屉设置的第一活动页面、第二活动页面,可在铝合金配件上随意左右滑动,并能根据需要将第三抽屉分成两个或三个储放空间,当两活动页面向左右两端打开时,可在活动页面中间放置办公意外的物品;由于支撑上述光滑铝合金配件,且与上述两活动页面的圆弧形挂钩相配合,因此,活动页面滑动时,摩擦力较小。

[0013] 3、在柜身底端,朝向第三抽屉开口处的两个万向轮之间的中间位置处设置有一个支撑轮,且支撑轮固设在第三抽屉底部,当拉出第三抽屉时,支撑轮跟随第三抽屉,并对抽屉起到支撑作用,也可对整个柜身起到很好的支撑平衡作用。

[0014] 4、其第一抽屉、第二抽屉及第三抽屉的开口处的抽面均为倒斜边,代替了拉手,开启更简便,将突兀的拉手隐藏后,活动柜外观简洁大方。

[0015] 附图说明

[0016] 图 1 是本实用新型三抽活动柜整体结构示意图;

[0017] 图 2 是第三抽屉俯视结构示意图;

[0018] 图 3 为第三抽屉拿去活动页面后的结构示意图;

[0019] 图 4 为支撑轮结构示意图;

[0020] 其中:柜身 1,第一抽屉 2-1,第二抽屉 2-2,第三抽屉 2-3,铝合金配件 3-1、3-2,第一活动页面 4-1,第二活动页面 4-2,万向轮 5,支撑轮 6,倒斜边 7,顶板 8。

[0021] 具体实施方式

[0022] 下面结合附图和实施例对本实用新型进一步说明。

[0023] 由图 1-4 可知,一种三抽活动柜,包括柜身 1,第一抽屉 2-1,第二抽屉 2-2 和第三抽屉 2-3,所述第一抽屉 2-1、第二抽屉 2-2 和第三抽屉 2-3 纵向由上向下依次布置;第三抽屉 2-3 中横向前后各设有一可拆卸的铝合金配件 3-1、3-2,纵向设置有第一活动页面 4-1、第二活动页面 4-2,所述第一活动页面 4-1、第二活动页面 4-2 的两端设置有圆弧形挂钩,所述圆弧形挂钩放置在铝合金配件 3-1、3-2 上;所述柜身 1 底端设置有四个万向轮 5,四个万向轮 5 分别固定在柜身底端的四个角上,其中由图 4 可知,朝向第三抽屉 2-3 开口处的两个万向轮之间的中间位置处设置有一个支撑轮 6,所述支撑轮 6 固设在第三抽屉 2-3 底部;所述柜身 1 的顶板采用厚度为 16 厘的三胺板;所述第一抽屉 2-1、第二抽屉 2-2 及第三抽屉 2-3 的开口处的抽面均为倒斜边 7,其中图 3 显示出了第三抽屉 2-3 上的倒斜边。

[0024] 所述 3-1、3-2 为光滑铝合金配件。

[0025] 所述活动柜为复合木板材料或铝合金材料。

[0026] 所述支撑轮 6 为塑胶轮。

[0027] 所述第一活动页面 4-1、第二活动页面 4-2 形状为矩形板状。

[0028] 本实用新型不局限于上述具体的实施方式,本领域的普通技术人员从上述构思出发,不经过创造性的劳动,所作出的种种变换,均落在本实用新型的保护范围之内。

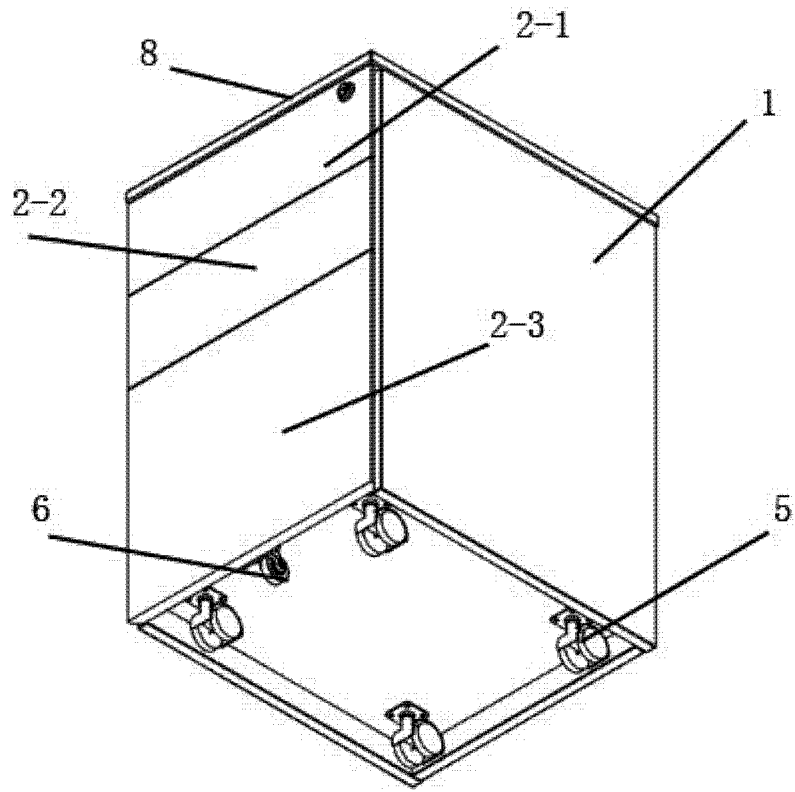


图 1

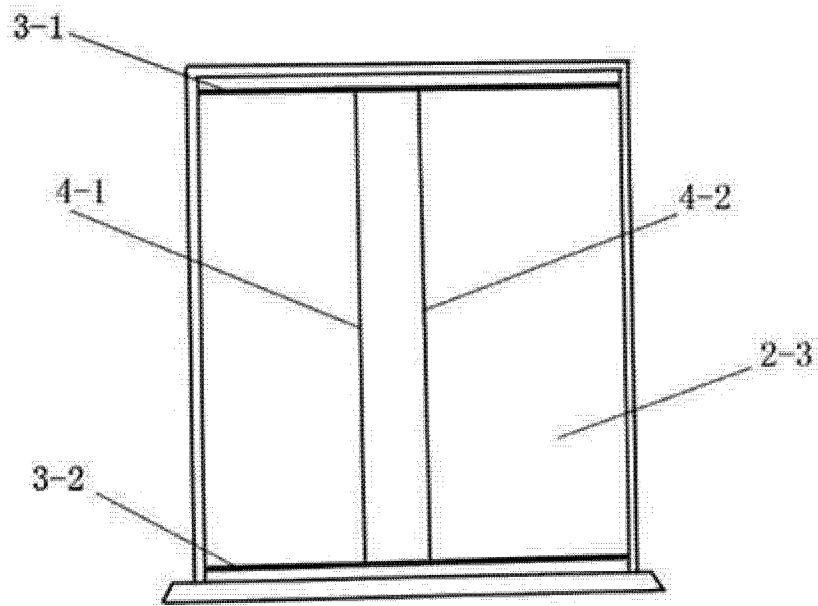


图 2

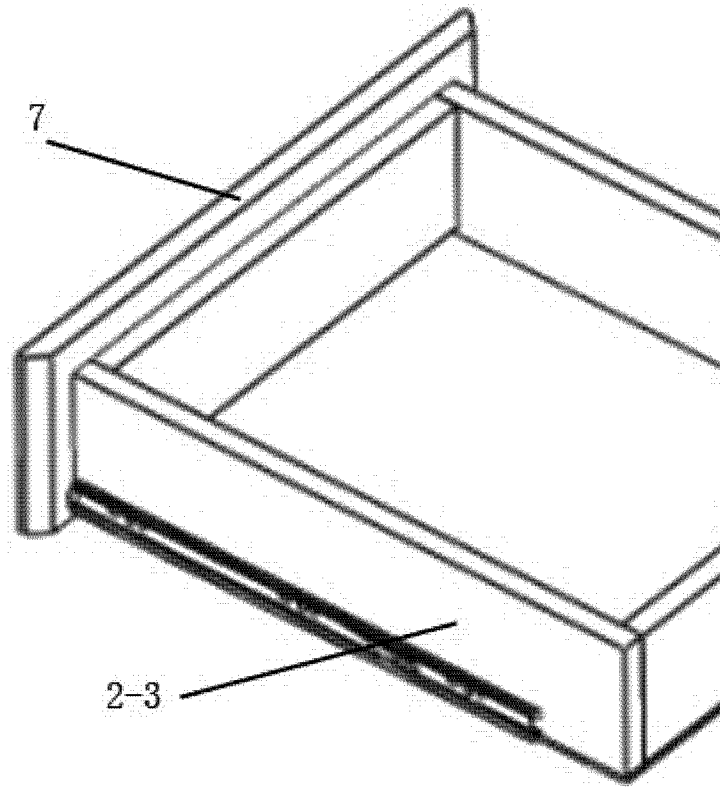


图 3

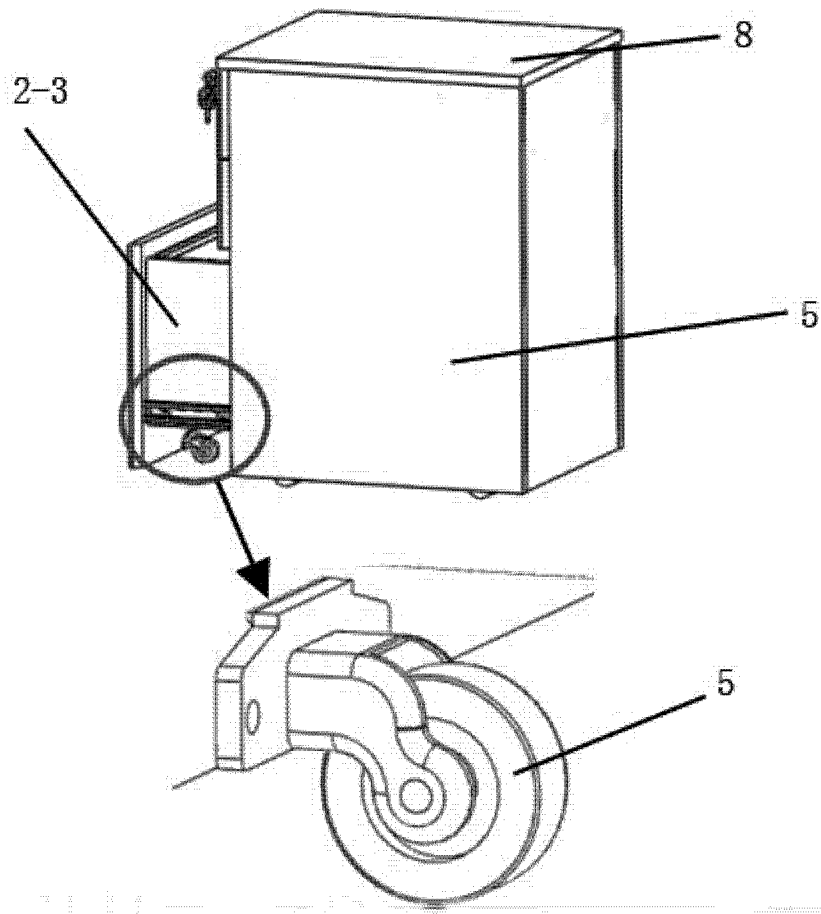


图 4