



DEMANDE INTERNATIONALE PUBLIÉE EN VERTU DU TRAITE DE COOPERATION EN MATIÈRE DE BREVETS (PCT)

(51) Classification internationale des brevets ⁷ : A44C 5/14, G04B 37/14	A1	(11) Numéro de publication internationale: WO 00/62638 (43) Date de publication internationale: 26 octobre 2000 (26.10.00)
-----------------------------------------------------------------------------------------------	-----------	--------------------------------------------------------------------------------------------------------------------------------------

(21) Numéro de la demande internationale: PCT/IB99/00692

(22) Date de dépôt international: 19 avril 1999 (19.04.99)

(71) Déposant (pour tous les Etats désignés sauf US): CARTIER INTERNATIONAL B.V. [NL/NL]; Herengracht 436, NL-1017 BZ Amsterdam (NL).

(72) Inventeur; et

(75) Inventeur/Déposant (US seulement): CALCE, Antonio [IT/CH]; Promenade-Noire 6, CH-2000 Neuchâtel (CH).

(74) Mandataire: MICHELI & CIE; 122, rue de Genève, Case postale 61, CH-1226 Thônex (CH).

(81) Etats désignés: AE, AL, AM, AT, AT (modèle d'utilité), AU, AZ, BA, BB, BG, BR, BY, CA, CH, CN, CU, CZ, CZ (modèle d'utilité), DE, DE (modèle d'utilité), DK, DK (modèle d'utilité), EE, EE (modèle d'utilité), ES, FI, FI (modèle d'utilité), GB, GD, GE, GH, GM, HR, HU, ID, IL, IN, IS, JP, KE, KG, KP, KR, KZ, LC, LK, LR, LS, LT, LU, LV, MD, MG, MK, MN, MW, MX, NO, NZ, PL, PT, RO, RU, SD, SE, SG, SI, SK, SK (modèle d'utilité), SL, TJ, TM, TR, TT, UA, UG, US, UZ, VN, YU, ZA, ZW, brevet ARIPO (GH, GM, KE, LS, MW, SD, SL, SZ, UG, ZW), brevet eurasien (AM, AZ, BY, KG, KZ, MD, RU, TJ, TM), brevet européen (AT, BE, CH, CY, DE, DK, ES, FI, FR, GB, GR, IE, IT, LU, MC, NL, PT, SE), brevet OAPI (BF, BJ, CF, CG, CI, CM, GA, GN, GW, ML, MR, NE, SN, TD, TG).

Publiée

Avec rapport de recherche internationale.

(54) Title: DEVICE FOR FIXING A BRACELET ON A WATCH CASE

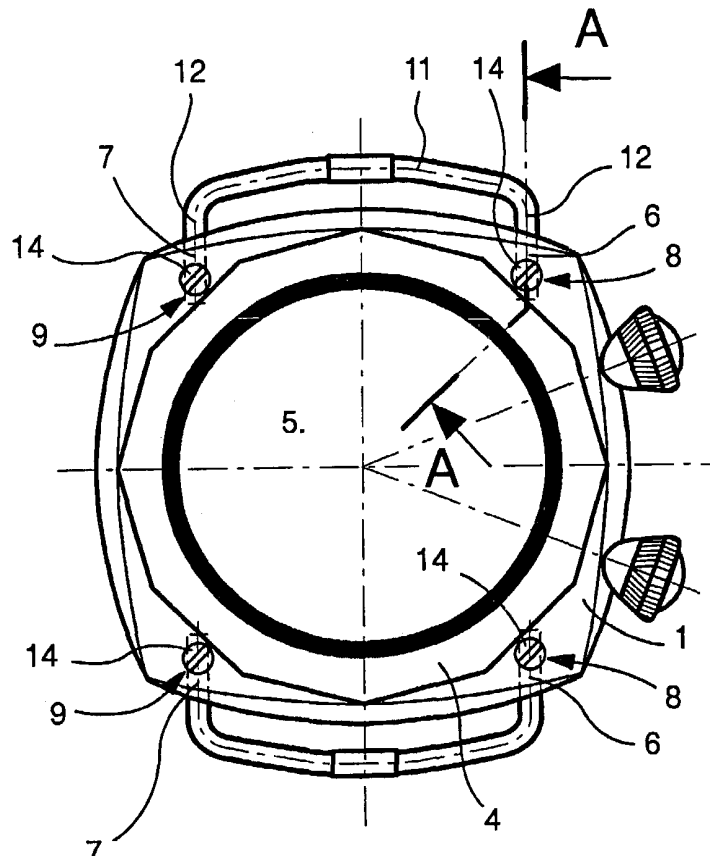
(54) Titre: DISPOSITIF DE FIXATION D'UN BRACELET SUR UNE BOITE DE MONTRE

(57) Abstract

The invention concerns a device for fixing a bracelet on a watch case comprising on at least one side of the watch case (1) two blind perforations (6) opening on the watch case (1) peripheral wall and a globally U-shaped loop (10; 17, 18) whereof the ends of the side branches (12, 19) are designed to be engaged and fixed in operative position in said blind perforations (6) of the watch case (1).

(57) Abrégé

Le dispositif de fixation d'un bracelet sur une boîte de montre comporte sur au moins un côté de la boîte de montre (1) deux perçages borgnes parallèles (6) s'ouvrant sur la paroi périphérique de la boîte (1) et une anse (10; 17, 18) présentant la forme générale d'un U dont les extrémités des branches latérales (12, 19) sont destinées à être engagées et fixées en position de service dans lesdits perçages borgnes (6) de la boîte de montre (1).



UNIQUEMENT A TITRE D'INFORMATION

Codes utilisés pour identifier les Etats parties au PCT, sur les pages de couverture des brochures publiant des demandes internationales en vertu du PCT.

AL	Albanie	ES	Espagne	LS	Lesotho	SI	Slovénie
AM	Arménie	FI	Finlande	LT	Lituanie	SK	Slovaquie
AT	Autriche	FR	France	LU	Luxembourg	SN	Sénégal
AU	Australie	GA	Gabon	LV	Lettonie	SZ	Swaziland
AZ	Azerbaïdjan	GB	Royaume-Uni	MC	Monaco	TD	Tchad
BA	Bosnie-Herzégovine	GE	Géorgie	MD	République de Moldova	TG	Togo
BB	Barbade	GH	Ghana	MG	Madagascar	TJ	Tadjikistan
BE	Belgique	GN	Guinée	MK	Ex-République yougoslave de Macédoine	TM	Turkménistan
BF	Burkina Faso	GR	Grèce	ML	Mali	TR	Turquie
BG	Bulgarie	HU	Hongrie	MN	Mongolie	TT	Trinité-et-Tobago
BJ	Bénin	IE	Irlande	MR	Mauritanie	UA	Ukraine
BR	Brésil	IL	Israël	MW	Malawi	UG	Ouganda
BY	Bélarus	IS	Islande	MX	Mexique	US	Etats-Unis d'Amérique
CA	Canada	IT	Italie	NE	Niger	UZ	Ouzbékistan
CF	République centrafricaine	JP	Japon	NL	Pays-Bas	VN	Viet Nam
CG	Congo	KE	Kenya	NO	Norvège	YU	Yougoslavie
CH	Suisse	KG	Kirghizistan	NZ	Nouvelle-Zélande	ZW	Zimbabwe
CI	Côte d'Ivoire	KP	République populaire démocratique de Corée	PL	Pologne		
CM	Cameroun	KR	République de Corée	PT	Portugal		
CN	Chine	KZ	Kazakstan	RO	Roumanie		
CU	Cuba	LC	Sainte-Lucie	RU	Fédération de Russie		
CZ	République tchèque	LI	Liechtenstein	SD	Soudan		
DE	Allemagne	LK	Sri Lanka	SE	Suède		
DK	Danemark	LR	Libéria	SG	Singapour		
EE	Estonie						

Dispositif de fixation d'un bracelet sur une boîte de montre

La plupart des montres-bracelets présentent des boîtes de montre munies
5 de cornes pour la fixation d'un bracelet à l'aide de barrettes élastiques ou non. La
nécessité de prévoir des cornes sur la boîte de montre est une contrainte au
niveau de la forme de la boîte de la montre, contrainte jugée souvent inacceptable
par les créateurs.

Différents dispositifs de fixation de bracelet ont été proposés où la totalité
10 du dispositif est intégré dans la boîte de montre. De tels dispositifs sont complexes
et onéreux car ils nécessitent des usinages souvent compliqués de la boîte de
montre.

La présente invention a pour but la réalisation d'un dispositif de fixation d'un
bracelet sur une boîte de montre qui obvie aux inconvénients précités et qui de
15 plus soit simple, peu onéreux et particulièrement robuste pour pouvoir équiper des
montres de sport ou de plongée. Un autre but de la présente invention est de
faciliter le montage d'un bracelet sur une boîte de montre, que ce bracelet soit
souple ou rigide.

Le dessin annexé illustre schématiquement et à titre d'exemple deux
20 formes d'exécution du dispositif pour la fixation d'un bracelet sur une boîte de
montre selon l'invention.

La figure 1 est une vue de dessous d'une boîte de montre équipée du
dispositif selon l'invention.

La figure 2 est une coupe partielle, à plus grande échelle, de la figure 1
25 suivant la ligne A-A.

La figure 3 illustre en plan une première forme d'exécution d'une anse-fil
formant partie du dispositif.

La figure 4 illustre en plan une seconde forme d'exécution d'une anse-fil
formant partie du dispositif.

La boîte de montre illustrée munie du dispositif de fixation du bracelet selon l'invention comporte une boîte de forme 1, une carrure lunette 2 dans laquelle est fixée une glace 3 et un fond 4 comportant également une glace 5. Bien entendu, la boîte 1 pourrait comporter un fond tout métal dans d'autres exécutions.

5 Le dispositif de fixation du bracelet sur cette boîte de montre comporte sur les deux côtés de la boîte 1, ici à 12H et à 6H, deux perçages borgnes 6,7 pratiqués dans la boîte de montre et débouchant sur sa surface périphérique. Ces perçages 6,7 sont parallèles entre eux et situés dans des plans parallèles au plan de symétrie de la boîte de montre 12H-6H situés à égale distance de ce plan de
10 symétrie.

Dans l'exemple illustré, l'axe des perçages borgnes 6,7 est incliné par rapport aux faces supérieures et inférieures de la boîte 1, l'angle d'inclinaison de ces perçages peut varier à volonté entre + 60° et - 60° environ.

La boîte de montre est encore munie de filetages 8,9 débouchant sur la
15 face inférieure de la boîte 1 et dont les axes intersectent les cornes des perçages borgnes 6,7.

Dans une première forme d'exécution, le dispositif de fixation d'un bracelet sur une boîte de montre comporte encore des organes d'accrochage du bracelet constitués par des fils ou tiges pliés en forme générale de U 10. Ces organes ou
20 anses 10 comportent chacune une partie médiane 11 destinée à recevoir le bracelet (non illustré) et deux extrémités repliées à 90° environ 12. Chacune de ces extrémités ou branche 12 comporte sur sa face inférieure, à proximité de son extrémité, un évidement 13. Entre cet évidement 13 et l'extrémité de la branche 12 celle-ci comporte une gorge 15 recevant un joint O-ring pour garantir
25 la stabilité de l'assemblage aux vibrations.

La partie médiane 11 de ces anses 10 reçoit le bracelet, celui-ci peut être replié autour de cette partie médiane ou comporter à son extrémité un passage recevant cette partie médiane 11.

Une fois le bracelet enfilé ou fixé sur cette partie médiane de l'anse 10 les extrémités des branches 12 de celle-ci sont enfilées chacune dans un des perçages borgnes 6,7 jusqu'à une position où l'évidement 13 se situe dans le prolongement des filetages 8,9.

5 Pour terminer l'assemblage, des vis 14 sont vissées dans les taraudages 8,9 de la boîte 1, et leurs extrémités viennent se loger dans les évidements 13 des branches 12 des organes d'attachement 10 et fixent ceux-ci fermement en place sur la boîte 1. Les vis 14 sont munies de joints O-ring 14a afin d'éviter qu'elles ne se dévissent sous l'effet de vibrations.

10 Ce dispositif de fixation est très simple et très robuste. De plus, il ne nécessite que des usinages simples de la boîte et peut être incorporé à n'importe quelle boîte de montre quelle que soit sa forme.

Dans les différentes variantes illustrées, l'anse 10 comporte à l'extrémité de ses branches 12 des rainures circulaires 15 destinées à recevoir un joint 16 anti
15 vibrations.

Dans la seconde forme d'exécution illustrée à la figure 4, l'organe d'accrochage du bracelet ou anse 10 est constitué de deux tiges ou fils coudés en forme de L 17,18. Les branches courtes 19 de ces tiges 17,18 comportent comme dans la première forme d'exécution un évidement 13 et une rainure 15. Un tube
20 21 permet de réunir les extrémités libres des longues branches 20 de ces tiges 17, 18 pour créer un organe d'accrochage complet du bracelet. Grâce à cette réalisation en deux parties de l'anse 10, on peut en fixer d'abord une partie 17 sur la boîte de montre, puis enfiler la partie du bracelet comportant un passage sur la branche 20 munie du tube 21 fixée à la boîte. Ensuite, la branche 20 de l'autre
25 partie 18 est enfilée dans le passage du bracelet destinée à la recevoir. Cette partie 18 est introduite à fond pour que l'extrémité de la branche 20 soit enfichée dans l'extrémité libre du tube 21 puis l'extrémité libre de la branche 19 est fixée à la boîte de la montre.

Le tube 21 présente un rétrécissement au milieu de sa longueur pour assurer qu'il entoure bien les extrémités des deux branches 20 en position de service et qu'il ne puisse pas glisser trop profondément sur l'une de ces branches 20.

- 5 Chaque anse 10 peut être formée à partir d'un fil ou tige d'acier inoxydable plié et usiné d'un diamètre de 1 à 2 mm par exemple. On conçoit dès lors que les attaches du bracelet sur la montre sont très solides. Leur fixation mécanique est simple et robuste. Elle est en outre facilement démontable.

REVENDICATIONS

- 5 1. Dispositif de fixation d'un bracelet sur une boîte de montre, caractérisé par le fait qu'il comporte sur au moins un côté de la boîte de montre deux perçages borgnes parallèles s'ouvrant sur la paroi périphérique de la boîte et une anse présentant la forme générale d'un U dont les extrémités des branches latérales sont destinées à être engagées et fixées en position de service dans lesdits
- 10 perçages borgnes de la boîte de montre.
2. Dispositif selon la revendication 1, caractérisé par le fait qu'il comporte deux paires de perçages borgnes dans deux côtés opposés de la boîte de montre, chaque paire de perçage servant à fixer une anse.
- 15 3. Dispositif selon l'une des revendications précédentes, caractérisé par le fait que la ou les paires de perçages borgnes de la boîte de montre sont disposés dans un plan parallèle au plan de la boîte de la montre.
- 20 4. Dispositif selon l'une des revendications 1 et 2, caractérisé par le fait que la ou les paires de perçages borgnes de la boîte de montre sont disposés dans des plans formant un angle avec le plan de la boîte de montre.
- 25 5. Dispositif selon l'une des revendications précédentes, caractérisé par le fait qu'il comporte pour chaque perçage borgne de la boîte de montre un passage reliant ledit perçage borgne à la face inférieure de la boîte de montre, ce passage étant au moins partiellement fileté, et des vis coopérant avec ces filetages venant en position de service bloquer les branches de l'anse ou des anses dans les perçages correspondantes.

6. Dispositif selon la revendication 5, caractérisé par le fait que chaque branche des anses comporte à proximité de leur extrémité un évidement s'ouvrant sur leur surface inférieure, évidement dans lequel vient se loger l'extrémité d'une vis
5 de blocage.

7. Dispositif selon l'une des revendications précédentes, caractérisé par le fait que chaque anse est constituée de deux parties coudées en forme de L dont une branche est destinée à être placée en position de service dans un des perçages
10 d'une paire de perçages borgne de la boîte tandis que les deux autres branches sont susceptibles d'être reliées par un manchon tubulaire.

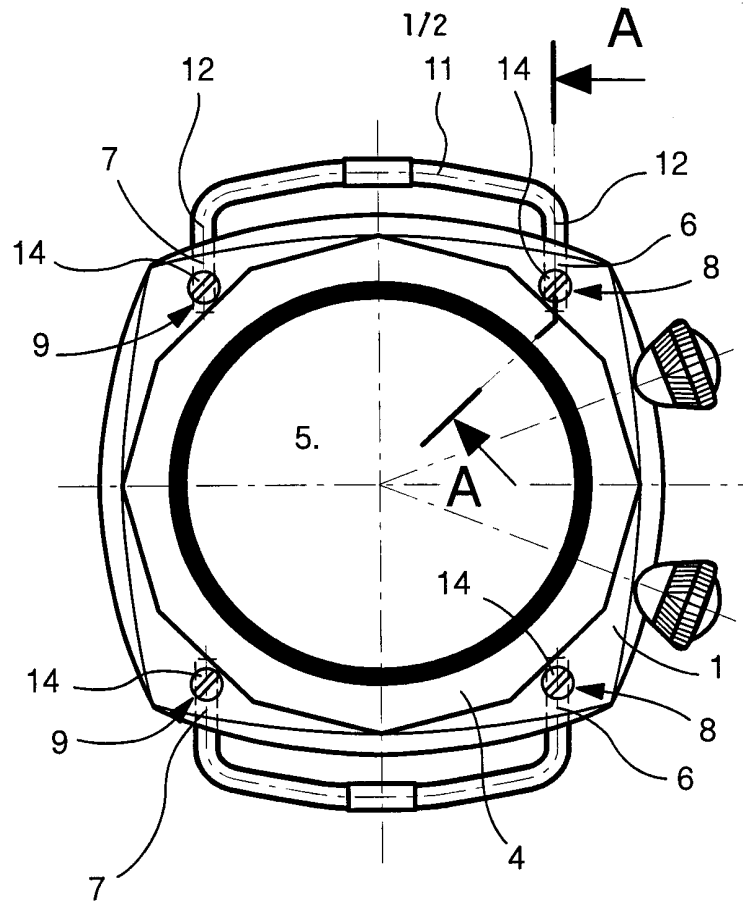


fig.1

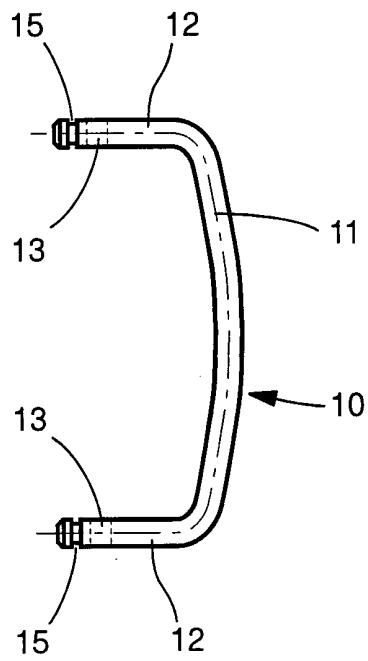


fig.3

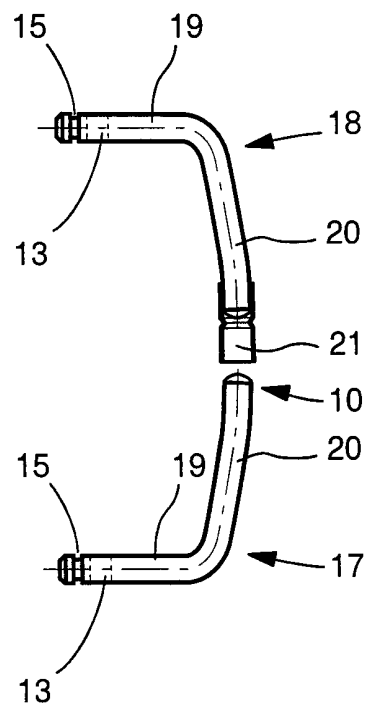


fig.4

A-A

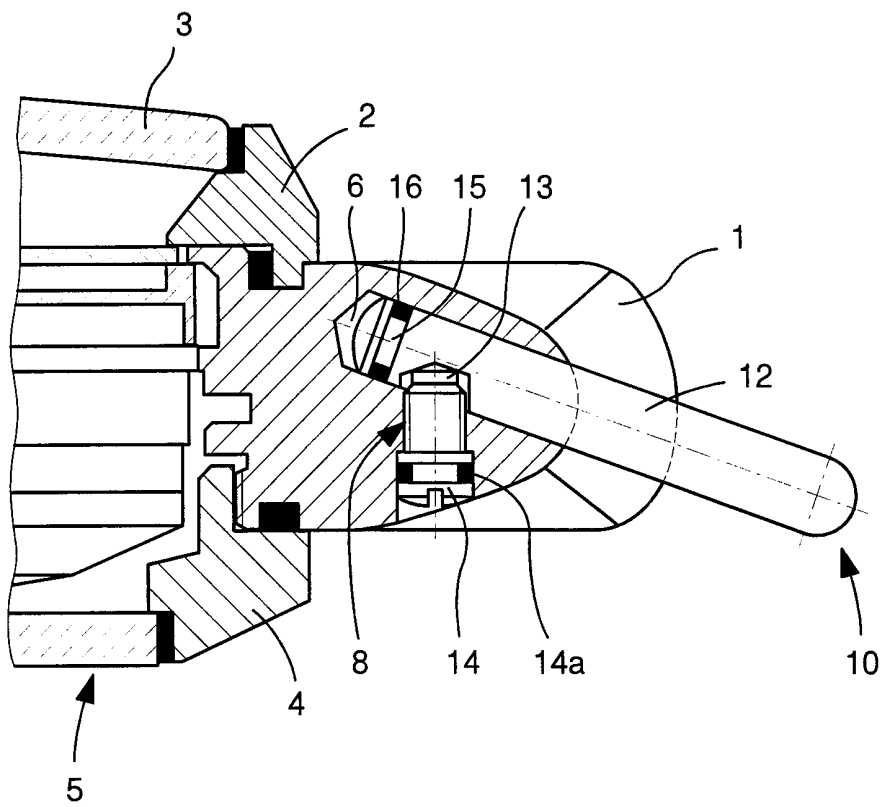


fig.2

INTERNATIONAL SEARCH REPORT

In ternational Application No

PCT/IB 99/00692

A. CLASSIFICATION OF SUBJECT MATTER
 IPC 7 A44C5/14 G04B37/14

According to International Patent Classification (IPC) or to both national classification and IPC

B. FIELDS SEARCHED

Minimum documentation searched (classification system followed by classification symbols)
 IPC 7 G04B A44C

Documentation searched other than minimum documentation to the extent that such documents are included in the fields searched

Electronic data base consulted during the International search (name of data base and, where practical, search terms used)

C. DOCUMENTS CONSIDERED TO BE RELEVANT

Category *	Citation of document, with indication, where appropriate, of the relevant passages	Relevant to claim No.
A	FR 2 703 164 A (BURGUN JEAN PAUL) 30 September 1994 (1994-09-30) page 3, line 24-33; figures	1
A	CH 682 875 A (INEDA SA) 15 December 1993 (1993-12-15) column 1, line 64 -column 2, line 20; figures	1
A	CH 350 610 A (SORNA WATCH S.A.) 14 January 1961 (1961-01-14) page 1, line 22-30; figures 3-5	1
A	FR 2 490 082 A (SUISSE HORLOGERIE) 19 March 1982 (1982-03-19) page 2, line 18-37; figures 2-4	1

Further documents are listed in the continuation of box C.

Patent family members are listed in annex.

* Special categories of cited documents :

- "A" document defining the general state of the art which is not considered to be of particular relevance
- "E" earlier document but published on or after the international filing date
- "L" document which may throw doubts on priority claim(s) or which is cited to establish the publication date of another citation or other special reason (as specified)
- "O" document referring to an oral disclosure, use, exhibition or other means
- "P" document published prior to the international filing date but later than the priority date claimed

- "T" later document published after the international filing date or priority date and not in conflict with the application but cited to understand the principle or theory underlying the invention
- "X" document of particular relevance; the claimed invention cannot be considered novel or cannot be considered to involve an inventive step when the document is taken alone
- "Y" document of particular relevance; the claimed invention cannot be considered to involve an inventive step when the document is combined with one or more other such documents, such combination being obvious to a person skilled in the art.
- "&" document member of the same patent family

Date of the actual completion of the international search

2 December 1999

Date of mailing of the international search report

17/12/1999

Name and mailing address of the ISA

European Patent Office, P.B. 5818 Patentlaan 2
 NL - 2280 HV Rijswijk
 Tel. (+31-70) 340-2040, Tx. 31 651 epo nl,
 Fax: (+31-70) 340-3016

Authorized officer

Kock, S

INTERNATIONAL SEARCH REPORT

Information on patent family members

International Application No

PCT/IB 99/00692

Patent document cited in search report	Publication date	Patent family member(s)	Publication date
FR 2703164 A	30-09-1994	AU 6378894 A WO 9422063 A	11-10-1994 29-09-1994
CH 682875 A	15-12-1993	NONE	
CH 350610 A		NONE	
FR 2490082 A	19-03-1982	NONE	

A. CLASSEMENT DE L'OBJET DE LA DEMANDE
CIB 7 A44C5/14 G04B37/14

Selon la classification internationale des brevets (CIB) ou à la fois selon la classification nationale et la CIB

B. DOMAINES SUR LESQUELS LA RECHERCHE A PORTE

Documentation minimale consultée (système de classification suivi des symboles de classement)
CIB 7 G04B A44C

Documentation consultée autre que la documentation minimale dans la mesure où ces documents relèvent des domaines sur lesquels a porté la recherche

Base de données électronique consultée au cours de la recherche internationale (nom de la base de données, et si réalisable, termes de recherche utilisés)

C. DOCUMENTS CONSIDERES COMME PERTINENTS

Catégorie *	Identification des documents cités, avec, le cas échéant, l'indication des passages pertinents	no. des revendications visées
A	FR 2 703 164 A (BURGUN JEAN PAUL) 30 septembre 1994 (1994-09-30) page 3, ligne 24-33; figures	1
A	CH 682 875 A (INEDA SA) - 15 décembre 1993 (1993-12-15) colonne 1, ligne 64 -colonne 2, ligne 20; figures	1
A	CH 350 610 A (SORNA WATCH S.A.) 14 janvier 1961 (1961-01-14) page 1, ligne 22-30; figures 3-5	1
A	FR 2 490 082 A (SUISSE HORLOGERIE) 19 mars 1982 (1982-03-19) page 2, ligne 18-37; figures 2-4	1

Voir la suite du cadre C pour la fin de la liste des documents

Les documents de familles de brevets sont indiqués en annexe

* Catégories spéciales de documents cités:

"A" document définissant l'état général de la technique, non considéré comme particulièrement pertinent

"E" document antérieur, mais publié à la date de dépôt international ou après cette date

"L" document pouvant jeter un doute sur une revendication de priorité ou cité pour déterminer la date de publication d'une autre citation ou pour une raison spéciale (telle qu'indiquée)

"O" document se référant à une divulgation orale, à un usage, à une exposition ou tous autres moyens

"P" document publié avant la date de dépôt international, mais postérieurement à la date de priorité revendiquée

"T" document ultérieur publié après la date de dépôt international ou la date de priorité et n'appartenant pas à l'état de la technique pertinent, mais cité pour comprendre le principe ou la théorie constituant la base de l'invention

"X" document particulièrement pertinent; l'invention revendiquée ne peut être considérée comme nouvelle ou comme impliquant une activité inventive par rapport au document considéré isolément

"Y" document particulièrement pertinent; l'invention revendiquée ne peut être considérée comme impliquant une activité inventive lorsque le document est associé à un ou plusieurs autres documents de même nature, cette combinaison étant évidente pour une personne du métier

"&" document qui fait partie de la même famille de brevets

Date à laquelle la recherche internationale a été effectivement achevée

2 décembre 1999

Date d'expédition du présent rapport de recherche internationale

17/12/1999

Nom et adresse postale de l'administration chargée de la recherche internationale
Office Européen des Brevets, P.B. 5818 Patentlaan 2
NL - 2280 HV Rijswijk
Tel. (+31-70) 340-2040, Tx. 31 651 epo nl,
Fax: (+31-70) 340-3018

Fonctionnaire autorisé

Kock, S

RAPPORT DE RECHERCHE INTERNATIONALE

Renseignements relatifs aux membres de familles de brevets

De internationale No

PCT/IB 99/00692

Document brevet cité au rapport de recherche	Date de publication	Membre(s) de la famille de brevet(s)	Date de publication
FR 2703164 A	30-09-1994	AU 6378894 A WO 9422063 A	11-10-1994 29-09-1994
CH 682875 A	15-12-1993	AUCUN	
CH 350610 A		AUCUN	
FR 2490082 A	19-03-1982	AUCUN	