



(12) 实用新型专利

(10) 授权公告号 CN 204260101 U

(45) 授权公告日 2015. 04. 15

(21) 申请号 201420630237. 3

(ESM) 同样的发明创造已同日申请发明专利

(22) 申请日 2014. 10. 28

(73) 专利权人 苏州市吴中区光福华盛红木家具厂

地址 215000 江苏省苏州市吴中区光福镇迁里村(原山前) 苏州市吴中区光福华盛红木家具厂

(72) 发明人 王建华

(74) 专利代理机构 苏州铭浩知识产权代理事务所(普通合伙) 32246

代理人 潘志渊

(51) Int. Cl.

A47B 13/02(2006. 01)

A47B 91/06(2006. 01)

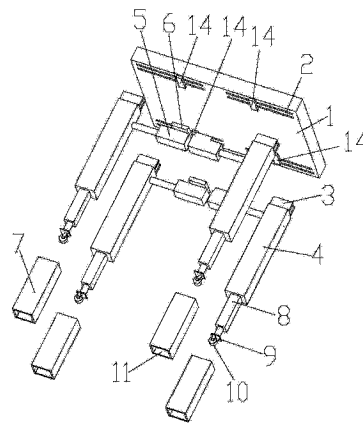
权利要求书1页 说明书2页 附图4页

(54) 实用新型名称

一种便于打扫卫生的桌子

(57) 摘要

本实用新型涉及一种便于打扫卫生的桌子,包括桌面、插口、插块、上椅脚、第一气缸、固定板、下椅脚、第二气缸、连接板和滑轮;所述桌面一侧设有第一开关和第二开关;所述桌面底部四角开有插口;所述插口中部设有传感器;所述插口内设有可滑动的插块;所述插块与上椅脚相连;所述上椅脚一侧设有第一气缸;所述第一气缸通过固定板设置在桌面下方;所述上椅脚下方连接有下椅脚;所述下椅脚内开有通孔;所述通孔内设有固设在上椅脚底端的第二气缸;所述第二气缸与连接板相连;所述连接板底部设有滑轮;所述第一开关、传感器分别与第一气缸相连、第二开关和第二气缸相连,本实用新型的便于打扫卫生的桌子,很便利的帮助人们对桌子的卫生死角进行清理。



1. 一种便于打扫卫生的桌子,其特征在于:包括桌面、插口、插块、上椅脚、第一气缸、固定板、下椅脚、第二气缸、连接板和滑轮;所述桌面一侧设有第一开关和第二开关;所述桌面底部四角开有插口;所述插口中部设有传感器;所述插口内设有可滑动的插块;所述插块与上椅脚相连;所述上椅脚一侧设有第一气缸;所述第一气缸通过固定板设置在桌面下方;所述上椅脚下方连接有下椅脚;所述下椅脚内开有通孔;所述通孔内设有固设在上椅脚底端的第二气缸;所述第二气缸与连接板相连;所述连接板底部设有滑轮;所述第一开关、传感器分别与第一气缸相连、第二开关和第二气缸相连。

2. 根据权利要求1所述的便于打扫卫生的桌子,其特征在于:所述插口为两条长方形凹槽。

一种便于打扫卫生的桌子

技术领域

[0001] 本实用新型涉及一种桌子,尤其涉及一种便于打扫卫生的桌子。

背景技术

[0002] 桌子是日常生活中的必备物品,桌子一般由四个支撑脚支撑在水平面上,这样当人们需要打扫卫生时,由于大部分桌子的重量很重,不容易进行搬动,留有四个支撑脚的卫生死角,给人们造成了不便。

实用新型内容

[0003] 本实用新型目的是为了克服现有技术的不足而提供一种结构简单,没有卫生死角,给人们提供方便的便于打扫卫生的桌子。

[0004] 为达到上述目的,本实用新型采用的技术方案是:一种便于打扫卫生的桌子,包括桌面、插口、插块、上椅脚、第一气缸、固定板、下椅脚、第二气缸、连接板和滑轮;所述桌面一侧设有第一开关和第二开关;所述桌面底部四角开有插口;所述插口中部设有传感器;所述插口内设有可滑动的插块;所述插块与上椅脚相连;所述上椅脚一侧设有第一气缸;所述第一气缸通过固定板设置在桌面下方;所述上椅脚下方连接有下椅脚;所述下椅脚内开有通孔;所述通孔内设有固设在上椅脚底端的第二气缸;所述第二气缸与连接板相连;所述连接板底部设有滑轮;所述第一开关、传感器分别与第一气缸相连、第二开关和第二气缸相连。

[0005] 优选的,所述插口为两条长方形凹槽。

[0006] 由于上述技术方案的运用,本实用新型与现有技术相比具有下列优点:

[0007] 本实用新型方案的便于打扫卫生的桌子,其结构简单,使用方便,可以很便利的帮助人们对桌子的卫生死角进行清理,节省了人们的时间,提高了打扫效率,满足了人们生活的需求。

附图说明

[0008] 下面结合附图对本实用新型技术方案作进一步说明:

[0009] 附图 1 为本实用新型的便于打扫卫生的桌子的结构示意图;

[0010] 附图 2 为本实用新型的便于打扫卫生的桌子的立体结构分解图;

[0011] 附图 3 为本实用新型的便于打扫卫生的桌子使用状态时的结构示意图;

[0012] 附图 4 为本实用新型的便于打扫卫生的桌子使用状态时另一视角的结构示意图;

[0013] 其中:1、桌面;2、插口;3、插块;4、上椅脚;5、第一气缸;6、固定板;7、下椅脚;8、第二气缸;9、连接板;10、滑轮;11、通孔;12、第一开关;13、第二开关;14、传感器。

具体实施方式

[0014] 下面结合附图及具体实施例对本实用新型作进一步的详细说明。

[0015] 如附图 1-4 所示的本实用新型所述的一种便于打扫卫生的桌子,包括桌面 1、插口 2、插块 3、上椅脚 4、第一气缸 5、固定板 6、下椅脚 7、第二气缸 8、连接板 9 和滑轮 10;所述桌面 1 一侧设有第一开关 12 和第二开关 13;所述桌面 1 底部四角开有插口 2;所述插口 2 中部设有传感器 14;所述插口 2 内设有可滑动的插块 3;所述插块 3 与上椅脚 4 相连;所述上椅脚 4 一侧设有第一气缸 5;所述第一气缸 5 通过固定板 6 设置在桌面 1 下方;所述上椅脚 4 下方连接有下椅脚 7;所述下椅脚 7 内开有通孔 11;所述通孔 11 内设有固设在上椅脚 4 底端的第二气缸 8;所述第二气缸 8 与连接板 9 相连;所述连接板 9 底部设有滑轮 10;所述第一开关 12、传感器 14 分别与第一气缸 5 相连、第二开关 13 和第二气缸 8 相连;所述插口 2 为两条长方形凹槽。

[0016] 如附图 1-4 所示的本实用新型所述的一种便于打扫卫生的桌子,正常状态为一桌子,当人们打扫卫生时,需要清理四个椅脚下的卫生死角时,首先按下第二开关,开启第二气缸,第二气缸的伸缩杆带动滑轮往下移动,当滑动到椅脚可以进行滑动时,关闭第二气缸,然后按下第一开关,第一气缸的伸缩杆进行收缩,上椅脚通过插块在插口内前移动一段距离,同时滑轮也带动整个椅脚进行移动,移动到传感器的位置时,传感器发出信号给第一气缸,第一气缸关闭,这样上椅脚就停止移动,这样就消除了椅脚的卫生死角,便于人们进行打扫卫生。

[0017] 本实用新型的便于打扫卫生的桌子,其结构简单,使用方便,可以很便利的帮助人们对桌子的卫生死角进行清理,节省了人们的时间,提高了打扫效率,满足了人们生活的需求。

[0018] 以上仅是本实用新型的具体应用范例,对本实用新型的保护范围不构成任何限制。凡采用等同变换或者等效替换而形成的技术方案,均落在本实用新型权利保护范围之内。

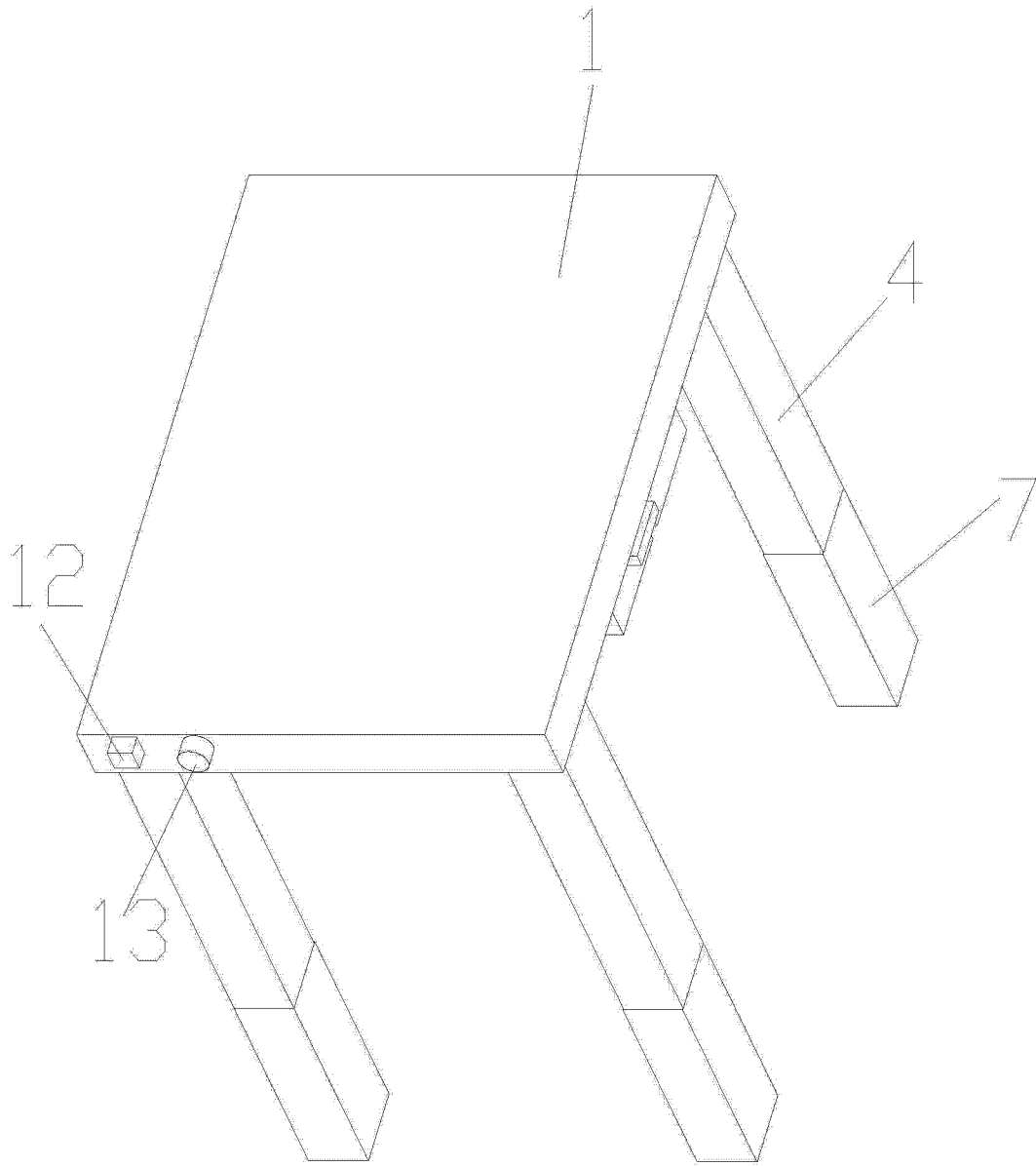


图 1

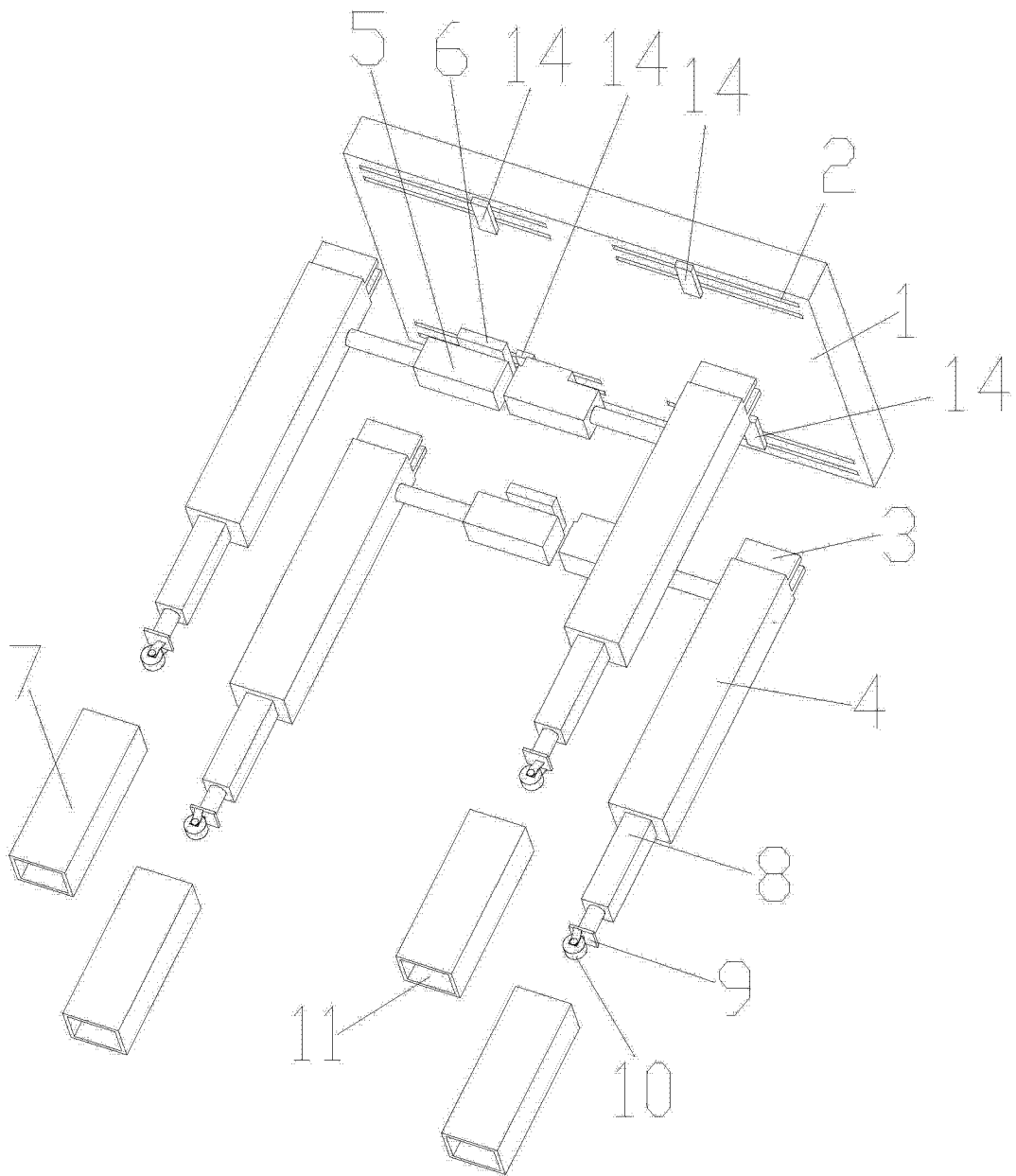


图 2

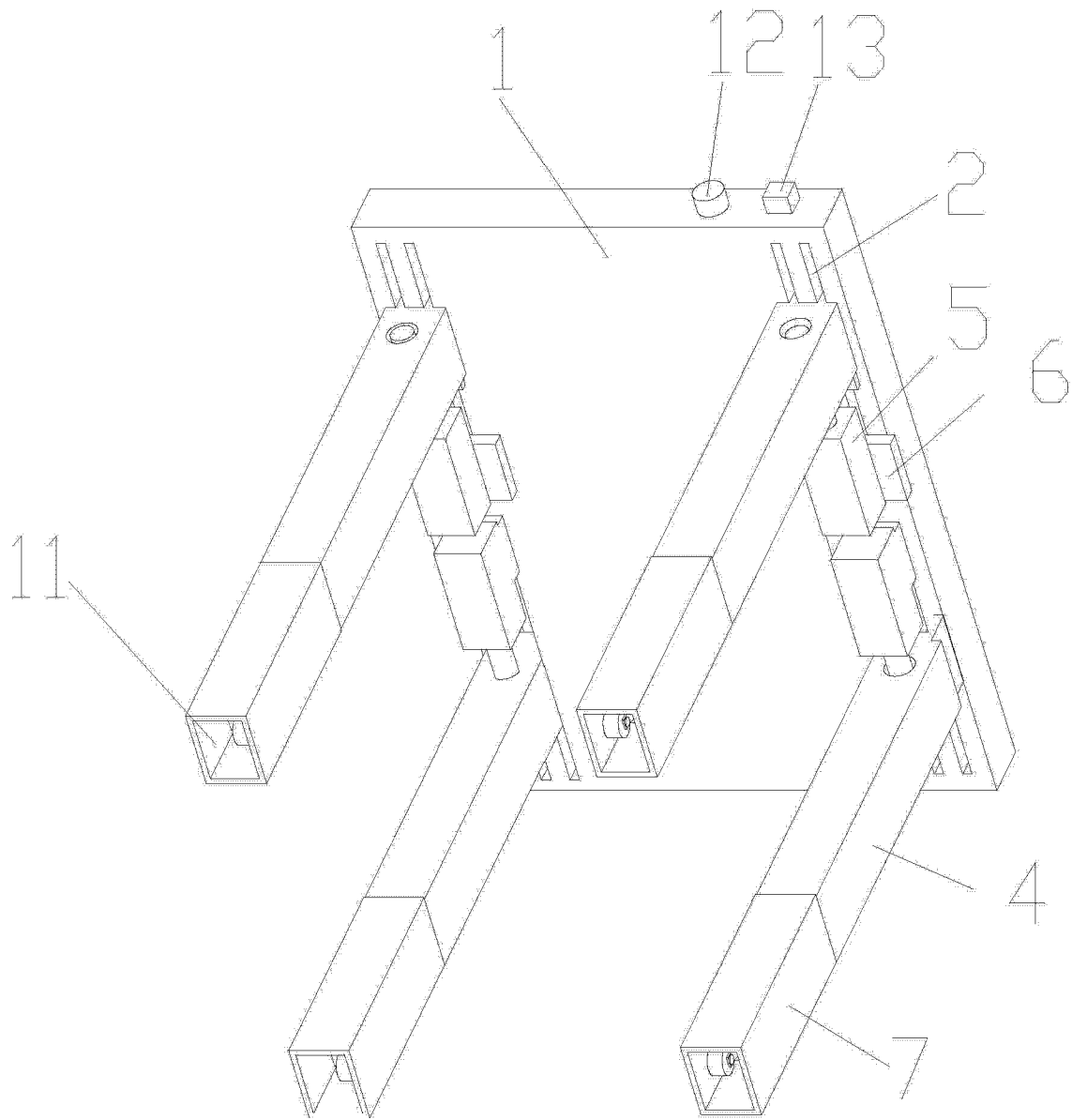


图 3

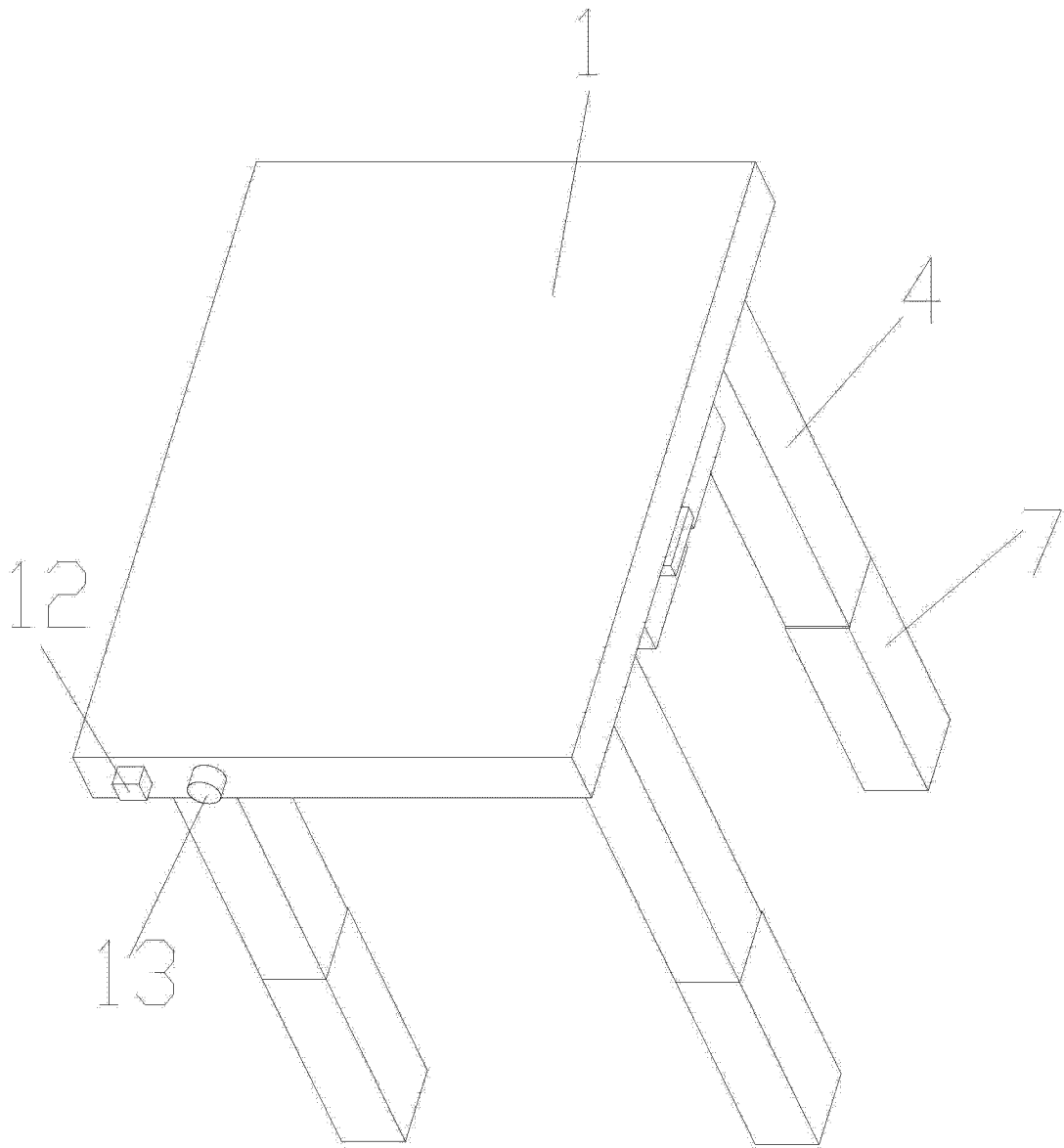


图 4