



(19) 대한민국특허청(KR)
(12) 등록특허공보(B1)

(45) 공고일자 2022년10월18일
(11) 등록번호 10-2456222
(24) 등록일자 2022년10월14일

(51) 국제특허분류(Int. Cl.)
A24D 1/14 (2006.01) A24D 3/18 (2006.01)
(52) CPC특허분류
A24D 1/14 (2022.01)
A24D 3/18 (2013.01)
(21) 출원번호 10-2021-7024344(분할)
(22) 출원일자(국제) 2006년07월18일
심사청구일자 2021년07월30일
(85) 번역문제출일자 2021년07월30일
(65) 공개번호 10-2021-0098551
(43) 공개일자 2021년08월10일
(62) 원출원 특허 10-2020-7022467
원출원일자(국제) 2006년07월18일
심사청구일자 2020년08월03일
(86) 국제출원번호 PCT/US2006/028039
(87) 국제공개번호 WO 2007/012007
국제공개일자 2007년01월25일
(30) 우선권주장
60/700,105 2005년07월19일 미국(US)
11/485,168 2006년07월11일 미국(US)
(56) 선행기술조사문헌
KR100193885 B1*
US02104266 A1*
W02003082031 A1
*는 심사관에 의하여 인용된 문헌

(73) 특허권자
제이티 인터내셔널 소시에떼 아노님
스위스, 씨에이치-1202 제네바, 뤼 카젬 라드자비 8
(72) 발명자
먼시즈, 제임스
미국, 캘리포니아주 94131, 샌프란시스코, 1600
노이 스트리
보웬, 애덤
미국, 캘리포니아주 94131, 샌프란시스코, 1600
노이 스트리
(74) 대리인
김태홍, 김진희

전체 청구항 수 : 총 12 항

심사관 : 김상인

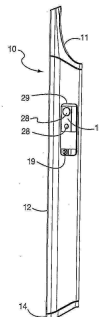
(54) 발명의 명칭 물질 증발 방법 및 시스템

(57) 요약

휴대용 흡연 장치는 본체, 흡입 가능한 증기를 발생시키기 위해 흡연 가능 물질을 가열할 수 있도록 구성된 상기 본체 내의 가열기, 증발 챔버 내에서 발생된 상기 흡입 가능한 증기와 공기가 혼합되도록 상기 증발 챔버 내로 상기 공기를 수용하도록 구성된 공기 유입구 및 적어도 하나의 피드백 수단을 포함하고, 상기 증발 챔버는 슬라

(뒷면에 계속)

대표도 - 도1



이딩 도어 또는 힌지(hinge) 연결 도어의 작동에 의해 접근 가능하며, 상기 증발 챔버는 상기 슬라이딩 도어 또는 상기 힌지 연결 도어의 아래에 위치한다.

명세서

청구범위

청구항 1

휴대용 시스템으로서, 상기 휴대용 시스템은,
휴대용 흡연 장치로서,

증발 챔버로서, 상기 증발 챔버는 그 내부에 배치되는 공동을 구비하고, 상기 공동은 흡연 가능 물질을 수용하도록 구성되는 것인 증발 챔버;

흡입 가능한 증기를 발생시키도록 상기 증발 챔버의 공동에서 흡연 가능한 물질을 가열하도록 구성되는 배터리식 전기 가열기;

상기 증발 챔버의 공동에서 공기가 생성된 흡입 가능한 증기와 혼합되도록, 상기 증발 챔버 내로 공기를 유입시키도록 구성되는 공기 유입구; 및

상기 가열기로부터 단열된 케이스

를 포함하고,

상기 가열기는, 상기 증발 챔버의 공동을 형성하는 열전도성 셸을 포함하는 것인 휴대용 흡연 장치; 및

상기 휴대용 흡연 장치와 함께 사용하는 흡연 가능 물질을

을 포함하고,

상기 흡연 가능 물질은, 상기 휴대용 흡연 장치의 증발 챔버의 공동과 일치하는 형상을 갖고,

상기 흡연 가능 물질이 상기 공동으로 삽입될 때, 상기 흡연 가능 물질은 상기 흡연 가능 물질의 형상을 유지하는 것인 휴대용 시스템.

청구항 2

제1항에 있어서,

상기 휴대용 흡연 장치는, 단열체를 더 포함하고,

상기 가열기는, 상기 가열기로부터 상기 케이스를 단열시키도록 상기 단열체와 함께 케이스 내로 장착되는 것인 휴대용 시스템.

청구항 3

제2항에 있어서,

상기 단열체는, 밀폐된 진공을 수용하는 부분 중공형의 셸인 것인 휴대용 시스템.

청구항 4

제1항에 있어서

상기 가열기는, 상기 가열기로부터 상기 케이스를 단열시키도록, 상기 가열기와 상기 케이스 사이에 진공을 생성하기 위해 상기 케이스에 직접 밀봉되는 것인 휴대용 시스템.

청구항 5

제1항 또는 제2항에 있어서,

상기 증발 챔버는, 슬라이딩 도어 또는 힌지 연결 도어의 작동에 의해 접근 가능하고,

상기 증발 챔버는, 상기 슬라이딩 도어 또는 상기 힌지 연결 도어의 아래에 위치하는 것인 휴대용 시스템.

청구항 6

제1항에 있어서,

상기 휴대용 흡연 장치는, 적어도 하나의 피드백 수단을 더 포함하는 것인 휴대용 시스템.

청구항 7

제6항에 있어서,

상기 피드백 수단은, 상기 장치의 다음 상태들,

- 1) 장치의 온(on) 상태 여부;
- 2) 상기 증발 챔버가 미리 정해진 작동 온도에 도달하고 증발된 물질이 흡입 준비가 되었는지 여부;
- 3) 상기 증발 챔버가 미리 정해진 작동 온도 미만인지 여부;
- 4) 상기 증발 챔버가 미리 정해진 작동 온도를 초과하였는지 여부; 및
- 5) 상기 증발 챔버의 현재 온도

중 적어도 하나를 표시하도록 구성되는 것인 휴대용 시스템.

청구항 8

제7항에 있어서,

상기 피드백 수단은, 물리적 구현 방식 및 전기적 구현 방식 중 적어도 하나를 포함하는 것인 휴대용 시스템.

청구항 9

제8항에 있어서,

상기 물리적 구현 방식은, 서모크로메틱 도료(thermochromatic paint)이거나,

상기 전기적 구현 방식은, 발광 다이오드 및 액정 디스플레이 중 적어도 하나를 포함하거나, 또는

상기 물리적 구현 방식은, 서모크로메틱 도료(thermochromatic paint)이고, 상기 전기적 구현 방식은, 발광 다이오드 및 액정 디스플레이 중 적어도 하나를 포함하는 것인 휴대용 시스템.

청구항 10

제7항에 있어서,

상기 피드백 수단은, 전기적 피드백을 위한 감지 및 제어 수단을 포함하는 것인 휴대용 시스템.

청구항 11

삭제

청구항 12

제1항에 있어서,

상기 흡연 가능 물질은, 담배를 포함하는 것인 휴대용 시스템.

청구항 13

제12항에 있어서,

상기 흡연 가능 물질은, 글리세린 및 향료 중 적어도 하나를 포함하는 것인 휴대용 시스템.

청구항 14

삭제

발명의 설명

기술 분야

[0001] 본 발명은 흡연 장치에 있어서의 개선에 관한 것으로서, 구체적으로는 성형 담배 카트리지를, 연기 또는 향을 위해 이 카트리지에 전도, 대류 및 복사에 의해 열을 전달함으로써 증기를 생성하는 증기 생성원으로써 채용하고 있는 흡연 물품에 관한 것이다. 본 발명은, 자체 내장형 증발 장치에 관한 것으로서, 보다 구체적으로는 담배 제품에 이용하기 위한 저온 증발 장치에 관한 것이다. 이 장치는 일단부에 마우스피스와 있고 타단부에는 증발 챔버 및 가열기를 갖는 관형 케이싱이 부착되어 있는 긴 본체로 이루어진다. 마우스피스와 케이싱은 단일체 유닛을 형성한다.

배경 기술

[0002] 당업계에는 치료 및 흡연 기호(嗜好)를 위해 흡연 가능 물질로부터 사용자에게로 가향 증기(flavored vapor)를 제공하는 담배 홀더 또는 파이프 등의 흡연 장치가 공지되어 있다. 그러나, 사용되고 있는 종래의 장치는 담배 제품의 가열 및 연소를 제어하지 못하고 있다. 그러한 장치는 유해하고 또한 사용자의 입에 쓰고 뜨거운 맛을 부여하게 되는 독성 물질, 타르질 및 발암성 부산물을 생성하는 경향이 있다.

[0003] 또 다른 문제점으로는 유입구 및 배기구가 부적절하게 배분되어 위치하고 있기 때문에 흡입된 증기 혼합물이 가열기의 배기가스로 오염되는 것을 제어하지 못하고 있다. 통상적으로, 배기가스가 담배의 가열에 직접 사용되고 있는 데, 그러한 가스는 불완전 연소의 유해한 부산물을 함유하고 있다.

[0004] 이러한 단점들을 극복하기 위한 일환으로, 유해한 부산물이 없으며 뜨겁지 않고 부드러운 흡연용 증기를 제공할 흡연용 증기 생성용 장치 구조 및 물질을 제공하려는 수많은 시도가 있어 왔다.

[0005] 예를 들면, Min의 명의로 2004년 12월 2일자로 공개된 미국 특허 출원 공개 공보 제2004/0237974A1호에서는 담배 연기로부터 타르 및 니코틴을 제거하는 담배 및 시거용 필터링 홀더를 개시하고 있다.

[0006] Steinberg 명의로 2004년 2월 19일자로 공개된 미국 특허 출원 공개 번호 제2004/0031495A1호에서는 흡연 물질을 증발시키는 데에 화염을 이용하는, 화염 필터(flame filter)를 갖는 증발 파이프를 개시하고 있다.

[0007] White에게 2000년 12월 26일자로 허여된 미국 특허 제6,164,287호에서는 유해한 부산물을 생성하지 않으면서 저온의 연기를 담배로부터 생성하는 흡연 장치를 개시하고 있다.

[0008] Chard에게 1989년 7월 18일자로 허여된 미국 특허 제4,848,374호에는, 메인스트림의 에어로졸 전구체로의 응축이 이루어지기 전에, 흡연자의 입으로 유입되는 고온 가스에 의해서보다는 가열된 표면과의 접촉에 의해 에어로졸 전구체를 증발시키는 흡연 장치가 개시되어 있다.

[0009] Tabatznik 등에게 1980년 8월 26일자로 허여된 미국 특허 제4,219,032호에는, 추출된 연기가 적절한 액체를 통과함으로써 냉각되어 부드러운 연기가 제공되게 되는 흡연 장치가 개시되어 있다.

[0010] Nuttall에게 1977년 5월 3일자로 허여된 미국 특허 제4,020,853호에는 미적 외관을 향상시키고 또한 파이프의 외벽을 취급을 위해 차갑고 안전하게 유지하도록 공기를 순환시키는, 착색 자기(磁器) 및 장식 자기와 같은 세라믹 재료로 이루어진 흡연 파이프가 개시되어 있다.

[0011] Parker에게 1974년 2월 19일자로 허여된 미국 특허 제3,792,704호에는 파이프 및 담배 캡슐이 비교적 저온 열가소성 재료로 제조될 수 있는 슬림 라인 스모킹 콤비네이션(slim-line smoking combination)을 생성하도록 서로 구성된 파이프 담배 흡연 시스템이 개시되어 있다.

발명의 내용

해결하려는 과제

과제의 해결 수단

[0012] 본 발명은, 마우스피스와 케이싱으로 이루어지며, 케이싱에는 히터, 저온 증발 챔버, 연료 탱크, 적정 작동 온도를 유지하기 위해 연소 중에 400°F미만, 바람직하게는 350°F미만의 작동 온도를 유지함으로써 평형점을 유지

시키는 제어수단이 있는 점화기가 있으며, 연료의 유량을 제어하는 데에 열조절기가 사용되고 있는 신규의 흡연 기구에 관한 것이다.

- [0013] 따라서, 본 발명의 주된 목적은, 세라믹, 유리, 또는 PEI 수지(상표명은 Ultem)로서 공지된 고온 플라스틱과 같은 식품 안전성 고온 재료로 이루어진 마우스피스를 제공하는 데에 있다. 그러나, 적절한 플라스틱 또는 나무 등도 사용될 수 있지만, 사용자의 입술에 과도한 열이 도달하는 것을 방지하도록 단일 재료를 추가로 필요로 한다.
- [0014] 추가로, 공기 유입구가 아래쪽을 향하고 있어, 이를 통해 빨아 들여진 신선한 주위 공기가, 흡연 가능 물질 카트리지 위에 위치한 증발 챔버 안으로 발생한 증기와 혼합되는 데, 그 증기는 카트리지 아래에 위치한 입구에 의해 카트리지로부터 추출되어 흡입을 위해 사용자의 입안으로 빨아들여진다.
- [0015] 본 발명의 다른 목적은, 물질은 가열하면서 작동 온도에는 영향을 미치지 않도록 챔버 안으로 주위 공기가 유입될 수 있는 크기를 갖는 한편, 유입되어 챔버에서의 연소, 복사 및 대류에 의해 생성된 증기와 혼합되는 주위 공기의 속도를, 적절한 흡입 통로가 사용자에게 마치 담배를 통해 연기가 빨아들여지는 것과 같은 느낌을 제공하게 되는 속도로 조절하는 직경 및 방향으로 된 공기 유입구를 제공하는 데에 있다.
- [0016] 본 발명의 또 다른 목적은, PTFE, 세라믹 또는 기타 단일 재료로 이루어진 링과 같은 단일 매체에 의해 증발 챔버로부터 분리되어 있는 가열기를 제공하여, 가열기에 의해 생성된 배기가스가, 흡입하도록 모인 증발 챔버 내의 증기로 유입되어 이를 오염시키는 것을 방지하도록 하는 데에 있다.
- [0017] 본 발명의 또 다른 목적은 전도성 셸과 촉매로 형성되는 가열기를 제공하는 데에 있으며, 셸은 함께 용접 또는 프레스 가공된 하나 이상의 재료로 이루어질 수 있다. 일 실시예에 따르면, 가열기는 증발 챔버와 가열 챔버를 포함하며 증발 챔버는 증기 및 제거 가능한 카트리지를 내부에 유지하는 공동을 포함할 수 있다. 한편, 촉매는 연료의 유효한 무화염 연소를 제공하는 한편, 장치가 작동되고 있음을 나타내도록 시뮬절게 달아올 수 있는, 백금 또는 팔라듐 함침 금속, 유리, 또는 기타 적절한 재료로 이루어질 수 있다. 추가로, 피드백 루프가 원하는 온도를 조절하기 위해 이용될 수 있다.
- [0018] 바람직하게는, 담배 카트리지는 열전도성 및 증발을 향상시키도록 증발 챔버 안으로 용이하게 삽입되고 증발 챔버의 공동 내에 적절하게 끼워 맞춰지는 형상으로 형성된다. 이 카트리지는 많은 양의 유해 가스를 생성하지 않는 싸개(wrapper)에 에워싸여 형성된다.
- [0019] 본 발명의 전술한 목적 및 기타 목적은 이하의 상세한 설명 및 도면을 더 참조하면 용이하게 이해할 것이다.

도면의 간단한 설명

- [0020] 도 1은 본 발명의 바람직한 실시예에 따른 휴대용 증발 장치의 측면도이고,
- 도 2는 동 실시예의 단면도이며,
- 도 3은 동 실시예에 따른 가열기의 사시도이고,
- 도 4는 본 발명에 따른 대안적인 실시예의 절개도이며,
- 도 5는 바람직한 실시예에 따른 담배 카트리지의 상세 단면도이고,
- 도 6은 바람직한 실시예에 따른 담배 카트리지의 사시도이며,
- 도 7은 대안적인 실시예에 따른 담배 카트리지의 상세 단면도이고,
- 도 8은 대안적인 실시예에 따른 담배 카트리지의 상세 단면도이다.

발명을 실시하기 위한 구체적인 내용

- [0021] 도 1 및 도 2를 참조하면, 본 발명의 장치(10)의 외부는 마우스피스(11), 관형 케이스(12), 부탄 탱크(21)의 기부(14)를 포함한다. 마우스피스는 탈부착식으로써, 케이스의 내부와 기밀 밀봉을 생성한다. 마우스피스를 제거한 상태에서, 담배 카트리지(도 5 참조)가 가열기(16)의 증발 챔버(15) 내에 도입된다. 그 후에 마우스피스는 다시 삽입되어 장치를 폐쇄하게 된다.
- [0022] 마우스피스는 세라믹, 유리, 또는 PEI 수지(상표명은 Ultem)와 같은 다양한 고온 플라스틱 등의 식품 안전성 고온 재료로 이루어진다. 고온 재료를 사용함으로써 그 구조를 단순화시킬 수 있지만, 표준적인 플라스틱 또는

나무 등도 사용자의 입술에 과도한 열이 도달하는 것을 방지하는 단열 요소를 추가함으로써 사용될 수 있다.

- [0023] 장치를 작동시키기 위해, 부탄 탱크는 축방향 외측으로 당겨져, 케이스로부터 부분적으로 제거된다. 이는 마스터 밸브(18)를 개방하여 부탄의 흐름이 시작되게 하고 이어서 압전성 점화기(13)를 작동시키게 된다. 사용 기간 중에 탱크는 부분적으로 제거된 위치에 유지된다. 마스터 밸브가 개방되어 있는 동안에, 부탄은 열조절기(17)를 통해 기화기(20) 안으로 흐른다. 주위 공기는 슬롯(19)을 통해 케이스로 유입된다. 기화기 내의 배류리는 공기를 빨아들여 공기를 부탄과 혼합시킨다. 이 혼합물은 이어서 가열기(16)로 흐른다.
- [0024] 점화기의 도선은 가열기 내에 배치된다. 점화기의 스파크(가스 흐름 개시 바로 직후)에 의해 가스가 점화되고, 열이 가열기에 걸쳐 전도되기 시작한다. 열은 전도, 대류 및 복사에 의해 카트리지로 전달된다. 카트리지는 열전도를 위한 면접촉을 최대화하도록 챔버를 채우는 형상으로 되어 있다.
- [0025] 카트리지가 가열됨에 따라, 증기가 카트리지 내에서 및 그 바로 위의 공간에서 생성된다. 이러한 장치를 사용자가 피우는 경우, 신선한 공기가 공기 유입구(22)를 통해 유입되어, 증기와 혼합되며, 그 혼합물은 흡입 통로(23)를 통해 사용자에게로 급송된다. 바람직한 실시예에서, 공기 유입구가 아래쪽으로 향해 있어, 카트리지로 부터 증기의 추출을 향상시킨다. 또한, 공기 유입구는 마우스피스를 통해 비스듬한 방향으로 안내되거나, 카트리지 위에서 케이스 자체를 통해 축방향으로 안내될 수도 있다.
- [0026] 도 3에는 가열기(16)가 상세히 도시되어 있다. 가열기는 열전도성 셸(26) 및 축매(27)를 구비하고 있다. 셸은 하나의 재료로 이루어지거나, 함께 용접되거나 프레스된 재료의 조합으로 이루어질 수 있다. 축매는 백금 또는 팔라듐 함침 금속 또는 유리로 이루어지거나, 당업계에 공지된 기타 적절한 재료로 이루어질 수 있다. 축매는 부탄의 유효한 무화염 연소를 제공한다. 가열기의 통기구(28)는 도 1에 도시한 바와 같이 본체의 슬롯(29)을 통해 보일 수 있도록 배치된다. 이는 가열될 때 시뮬링게 달아올를 수 있는 축매를 사용자가 볼 수 있게 하여, 장치가 작동되고 있음을 표시하게 된다.
- [0027] 도 3을 다시 참조하면, 열조절기(17)가 가열기에 인접하여 친밀한 열접촉 상태로 있게 된다. 가열기의 온도가 증가함에 따라, 열조절기의 온도도 증가한다. 조절기는 온도가 증가함에 따라 부탄의 흐름을 억제하고, 이에 따라 피드백 루프를 생성하도록 구성된다. 바람직한 실시예에서, 조절기는 바이메탈 스트립(60)과, 부탄의 도관을 이루는 실리콘 배관(61)으로 이루어진다. 이들 두 구성 요소는 바이메탈 스트립이 가열될 때에, 바이메탈 스트립이 실리콘 배관을 죄이도록(pinching) 말려 부탄의 흐름을 억제하도록 구성된다. 부탄의 흐름의 감소는 발생되는 열을 감소시킨다. 이어서, 가열기가 냉각되고 그 만큼 조절기가 냉각되면, 보다 많은 부탄이 다시 흐를 수 있게 된다. 전체적인 결과는 안정한 작동 온도가 가열기에 의해 달성된다는 점이다. 그러한 시스템은 또한 $\pm 5^{\circ}\text{F}$ 미만으로 변하는 작동 온도를 달성하도록 용이하게 조정될 수 있다.
- [0028] 조절기는 바이메탈 액추에이터가 튜브 밸브를 폐쇄하게 되는 온도를 조절함으로써 작동 온도를 조정할 수 있게 하는 가동형 백플레이트(62)를 더 포함한다. 이는 제조시에 장치를 캘리브레이션하기 위해 한번 수행될 수 있다. 대안적인 실시예에서, 제어 수단을 사용하여, 작동 중에 장치의 목표 온도를 변경할 수 있다.
- [0029] 바람직한 실시예에서, 조절기는 부분적으로 바이메탈 스트립 및 실리콘 튜브를 포함한다. 대안적인 실시예에서, 조절기는 후술하는 바와 같은 기타 재료 및 구성으로 이루어질 수 있다.
- [0030] 본 발명의 장치에서 대부분의 식물을 증발시키기 위해, 요구되는 작동 온도는 400°F 미만, 바람직하게는 350°F 미만이다.
- [0031] 바람직한 실시예에서, 공기 유입구의 직경은 흡입이 다소 방지되게 하는 크기로 된다. 이는 주위 공기가 챔버로 유입되는 시간이 가열은 허용하면서 작동 온도에는 현저하게 영향을 미치지 않게 한다. 또한, 유입 공기의 속도를 증가시켜 증발 챔버 내에서의 순환 및 혼합을 향상시킨다. 게다가, 부분적인 진공을 생성하여, 증발 챔버 내에서 수용된 물질에 대한 증발점 온도를 낮추게 된다. 흡입율의 감소는 또한 담배 또는 파이프를 피우는 느낌을 제공하는 기능을 한다. 신선한 공기 유입구 및 흡입 통로는 모두 장치의 작동 온도는 물론 사용자에게 대해 의도된 감각을 위해 적절한 흡입율을 제공하도록 조정될 수 있다.
- [0032] 카트리지가 소모되면, 탱크를 케이스 안으로 다시 밀어 넣어 마스터 밸브를 폐쇄함으로써 장치를 끄게 된다. 소비된 담배 카트리지는 장치를 개방하고 본체를 뒤집음으로써 제거된다. 바람직한 실시예에서, 카트리지는 간단히 떨어져 나온다. 대안적인 실시예에서, 카트리지를 신속하고 용이하게 제거할 수 있게 하는 기구가 이용될 수 있다. 이 기구는 장치의 다른 한 부분이 움직여지거나 제거될 때에 카트리지가 배출되도록 핀 또는 슬라이드 부품의 사용을 포함할 수 있지만, 필요로 하는 것은 아니다. 제거 기구는 또한 외부 물체의 도입을 수반할

수도 있다.

- [0033] 대안적인 실시예에서, 마우스피스는 본체에 영구적으로 부착된다. 이 경우, 증발 챔버는 장치에 장착된 슬라이딩 도어, 힌지(hinge) 연결 도어, 또는 이와 유사한 수단에 의해 접근 가능하다.
- [0034] 본 발명에 따른 장치의 가열기는 단열체(24)와 함께 케이스 내에 장착될 수 있다. 단열체는 PEI(상표명 Ultem), 세라믹 또는 기타 단열 재료로 이루어질 수 있다. 단열체는 가열기에서부터 케이스로의 열전달을 최소화하는 기능을 하는 한편, 기밀 밀봉을 생성한다. 이러한 밀봉은 가열기에 의해 생성된 배기가스가 증발 챔버 안으로 유입되는 것을 방지한다. 대신에, 배기가스는 케이스의 슬롯에서 배출될 수 있다. 공기 유입구가 슬롯에서 떨어져 있기 때문에, 흡입되는 증기 혼합물이 가열기의 배기가스에 의해 오염되는 일이 실질적으로 없을 것이다.
- [0035] 대안적인 실시예에서, 단열체는 밀폐된 진공을 수용하고 있는 부분 중공형의 셀일 수 있다. 또 다른 실시예에서, 가열기는 진공노에서 브레이징함으로써 케이스에 대해 직접 밀봉되어, 두 구성 요소 사이에 진공을 생성하고 단열체 요소에 대한 필요성을 제거할 수 있다.
- [0036] 바람직한 실시예에서, 탱크는 반투명 재료로 이루어진다. 이는 사용자가 탱크의 저부를 관찰함으로써 남아있는 연료의 양을 결정할 수 있게 한다.
- [0037] 바람직한 실시예에서, 케이스는 양호한 열전도체(알루미늄 등) 재료나, 불량한 전도체(세라믹 등) 재료로 이루어진다. 두 경우 모두, 본체를 그 표면의 대부분에 걸쳐 만질 수 있게 하기에 충분한 저온으로 유지하는 효과를 갖는다.
- [0038] 바람직한 실시예에서, 조절기에는 바이메탈 액추에이터가 사용된다. 대안적인 실시예에서, 니켈-티타늄 합금("Nitinol")과 같은 형상 기억 합금 액추에이터가 사용될 수도 있다. 대안적으로, 부탄의 흐름을 조정하도록 팽창 및 수축하는 파라핀 충전 요소가 이용될 수 있다. 대안적으로, 예를 들면 열전쌍 센서에 의해 현재 온도를 측정하고, 예를 들면 마이크로 컨트롤러에 의해 미리 정해진 온도와 비교하여, 예를 들면 서보 밸브 또는 솔레노이드 밸브와 같은 전기기계식 밸브를 제어함으로써 조정하는 시스템이 이용될 수도 있다. 전술한 바와 같이 사용자 선택 온도를 갖는 실시예에서, 선택된 온도가 그러한 시스템에 대한 입력으로서 사용될 수 있다.
- [0039] 바람직한 실시예에서, 열조절기가 사용된다. 대안적인 실시예에서, 상기 장치는 능동 조절 요소 없이 구성된다. 이는 장치의 복잡성을 감소시키고 장치의 전체 비용을 낮출 수 있다. 이 경우, 부탄의 흐름은 낮은 수준으로 설정된다. 사용시에, 챔버 내의 온도는 도입되는 추가적인 열이 주변 환경으로 손실되는 열과 동일해지는 평형점까지 증가한다. 열은 장치의 본체를 통한 전도 및 사용자에게 급송되는 증기에 의해 손실된다. 이 평형점은 장치의 작동 온도를 결정한다. 부탄 유량, 버너의 크기 및 재료, 기타 인자를 변경함으로써, 시스템은 상당히 안정적인 요구되는 작동 온도를 제공하도록 캘리브레이션될 수 있다.
- [0040] 평형 방법에 대한 바람직한 바이메탈 조절기의 피드백 루프 방법의 이점은 작동 온도가 주위 온도 및 바람과 같은 환경 인자에 의존하지 않는다는 점이다.
- [0041] 바람직한 실시예에서, 압전성 점화기가 사용된다. 부싯돌 스타터(flint starter) 또는 배터리식 저항 코일과 같은 기타 점화기가 사용될 수도 있다.
- [0042] 바람직한 실시예에서, 부탄 탱크는 재충전 가능한 것으로서, 이를 위해 포트(25)를 구비하고 있다. 대안적인 실시예로서, 탱크는 연료를 다 써버리면 폐기할 수 있는 것일 수 있다. 사용자가 고갈된 탱크를 신속하게 제거하고 가득 채워진 탱크로 교체할 수 있게 하는 핀 또는 캡과 같은 해체 기구가 이용될 수 있다. 교체 가능한 탱크는 점화기 또는 가열기를 포함하며 이들에 한정되지 않는 상기 장치의 추가적인 부품을 구비할 수도 있다. 부탄은 바람직한 연료원이지만, 에탄올과 같은 다른 액체 연료로 대체될 수도 있다.
- [0043] 본 발명의 대안적인 실시예에서, 다양한 피드백 수단이, 1) 장치의 온(on) 상태 여부, 2) 증발 챔버의 현재 온도, 3) 챔버가 미리 정해진 작동 온도 미만인지 여부, 4) 챔버가 미리 정해진 작동 온도에 도달하였고 증기가 소비될 준비가 되었는지의 여부, 그리고 5) 챔버가 미리 정해진 작동 온도를 초과하였는지의 여부와 같은 장치의 상태 및 계측을 나타내는 데에 사용될 수 있다.
- [0044] 피드백 수단은 물리적 및 전기적 구현 방식을 모두 포함한다. 그 실현 가능한 방식에는 서모크로매틱 도료(thermochromatic paint), 발광 다이오드, 및 액정 디스플레이가 포함된다. 전기적 피드백을 위한 감지 및 제어 수단은 당업계에 공지되어 있는 바와 같은 열전쌍 및 마이크로컨트롤러를 사용하여 구현될 수 있다.

- [0045] 식물 내에 함유된 활성 요소가 상이한 온도에서 증발된다. 바람직한 실시예에서, 본 발명의 장치는 예를 들면 담배만을 증발시키거나 카밀레(chamomile)만을 증발시키기 위한 단일의 안정 온도를 달성하도록 캘리브레이션된다. 대안적인 실시예에서, 다양한 온도 세팅을 선택하는 데에 제어 수단이 사용될 수 있다. 사용자는 카트리지의 형태에 기초하여 사용될 세팅을 선택할 것이다. 제어 수단은 원하는 온도에, 밸브의 유량 변경에 의한 것과 같이 기계적으로 영향을 미치거나, 전기기계적 밸브 및 마이크로컨트롤러의 중계에 의한 것과 같이 전기적으로 영향을 미칠 수 있다.
- [0046] 부탄이 최대의 에너지 밀도를 갖는 실용적인 연료원인 것으로 확인되었다. 본 발명의 대안적인 실시예에서, 부탄 가열 시스템은 배터리식 전기 가열기 또는 콤팩트형 열원으로 대체된다.
- [0047] 도 4에는 통상적인 파이프 형태에 좀더 밀접하게 닮은 대안적인 실시예의 절개도가 도시되어 있다. 이 실시예에 따른 장치는 바람직한 실시예에서 중요한 요소들을 모두 보유하고 있다. 사용자는 담배 카트리지(40)가 가열기(42)와 맞물리게 되는 활주 상부편(41) 아래로 카트리지(40)를 삽입한다. 탱크(43) 내에 담긴 연료는 마스터 밸브(45)를 개방하도록 다이얼(44)을 돌림으로써 배출된다. 이 연료는 조절기(51)를 통과하고 이어서 기화기(46)를 통해 이동하게 되는 데, 이 기화기는 흡기 포트(47)를 통해 공기를 빨아들여 바람직한 실시예와 유사한 방식으로 촉매 반응을 하게 한다. 카트리지(40)가 그 작동 온도에 도달하게 되면, 사용자는 마우스피스(48)를 그의 입에 대고, 공기를 흡입 포트(49)를 거쳐 미리 냉각상태로 있는 증기 통로(50)를 통해 빨아들이게 된다.
- [0048] 도 5에는 담배 카트리지(30)의 단면도가 도시되어 있다. 바람직한 실시예에서, 담배 카트리지는 천공부(33)를 갖는 싸개(32)에 의해 에워싸인 담배 물질(31)과 통기원(aeration well)(34)으로 이루어진다. 에워싸인 카트리지는 어지럽히지 않고 담배 물질을 용이하게 삽입 및 폐기할 수 있게 하는 한편, 천공부는 형성된 증기가 방출될 수 있게 한다. 카트리지를 다 쓴 경우에 그 전체를 용이하게 폐기할 수 있다.
- [0049] 여기서, 담배 또는 담배 물질은 기호품용도 또는 의료용을 위해 증발될 수 있는 천연 및 합성 물질의 임의의 조합으로서 정의한다. 예를 들면, 하나의 테스트 카트리지를 황색종 담배(flue-cured tobacco), 글리세린 및 향료를 이용하여 본 발명의 실시예로서 제조하였다. 담배 제품 제조 분야의 당업자들은 그러한 성분 및 담배, 시가 등에 사용되는 기타 성분에 대해 잘 알고 있을 것이다. 테스트 카트리지의 담배를 미세한 조각(직경 3mm 미만, 바람직하게는 2mm 미만)으로 썰고 기타 성분을 첨가하여 균일한 농도가 얻어질 때까지 혼합함으로써 제조되었다.
- [0050] 바람직한 실시예에서, 카트리지의 벽은 원통형이다. 다른 실시예에서, 그 형상은 여러 이유로 인해 변경될 수 있다. 예를 들면, 카트리지의 벽은 증발 챔버 내에 보다 용이하게 삽입되도록 드래프트될 수 있다. 또는, 카트리지의 바닥이 수납부를 구비하여, 증발 챔버의 표면 공동 상의 상보적인 구조와 조합되는 경우에 더 큰 면접촉을 가능하게 하고 나아가서 열전도를 향상시킬 수 있다.
- [0051] 싸개를 위해서는 작동 온도까지 가열된 경우 많은 양의 유해 가스를 생성하지 않는다면 임의의 재료가 사용될 수 있다. 그 2가지 예로는 알루미늄 포일과 황산지(parchment paper)가 있다. 종이의 경우, 카트리지의 도 6에 도시한 것과 유사하게 접혀진 컵(folded-cup) 구조로 제조될 수 있다. 필름 또는 금속 포일의 경우, 싸개는 적절한 형상으로 프레스 성형 또는 블로우 성형될 수 있다.
- [0052] 바람직한 실시예의 제조 중에, 카트리지의 모든 면에서 에워싸이게 되며 상부에서는 위쪽으로 증기가 발산될 수 있도록 천공된다. 천공 단계에서 또는 추가적인 단계에서, 선택적 통기원이 생성될 수 있다.
- [0053] 대안적인 실시예에서, 카트리지의 도 7에 도시한 바와 같이 상부는 노출된 채로 남겨두고 모든 면이 에워싸이게 된다. 이는 담배 물질이 증발 챔버의 측부 및 바닥과 접촉하는 것을 방지하는 것이 싸개의 주된 용도이기 때문에 가능하다.
- [0054] 또 다른 실시예에서, 카트리지의 상부의 재료는 천공이 필요 없도록 증기 투과성 재료로 이루어질 수도 있다.
- [0055] 또 다른 실시예에서, 사용자가 구입하는 것과 같은 카트리지의 개구를 갖지 않지만 증발 장치 내에 삽입하기 전에 또는 증발 장치에 도입할 때에 천공된다. 후자의 경우, 장치의 마우스피스 부분에 증공형의 천공 수단을 추가함으로써 달성될 수 있다. 예를 들면, 마우스피스의 흡입 통로는 증공 튜브에 의해 연장될 수 있다. 마우스피스가 장치를 폐쇄하도록 다시 삽입되는 경우, 그 전에 도입된 카트리지를 천공하여 증기가 사용자에게로 빠져나게 하는 통로를 제공한다.
- [0056] 바람직한 실시예에서, 담배 물질은 균질 혼합물이다. 다른 실시예에서, 도 8에 도시한 바와 같이 2층으로 이루

어질 수도 있다. 습윤층(35)은 건조된 담배 및 필터로서 기능을 하는 기타 물질로 이루어진 건조층(36)보다 증기 형성 물질의 함량이 높다. 건조층은 임의의 액체가 가열 중에 카트리지가 밖으로 끓어 넘치는 것을 방지하는 기능을 한다.

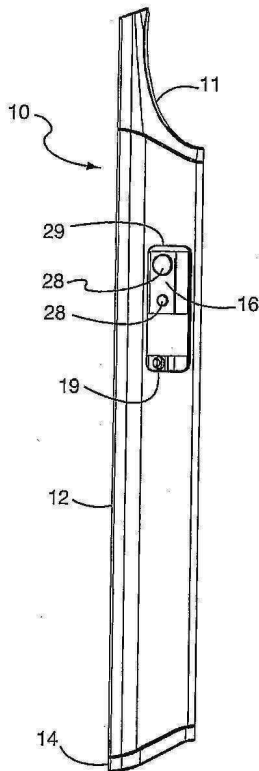
[0057] 카트리지의 다른 실시예에서, 하부 구역은 전체적으로 글리세린과 같은 증기 형성 매체로 이루어진다. 상부 구역은 증발될 담배 물질로 이루어지며, 이들 두 구역은 단지 매체가 증기 또는 가스상으로 통과할 수 있게 하는 재료에 의해 분리될 수 있다. 이러한 재료 중 하나로는 고어 텍스(Gore-tex)(상표명)가 있다. 사용시에, 하부 구역에서 생성된 증기는 반투과성 멤브레인을 통과하여, 담배의 활성 성분을 증발시킬 것이며, 이들 둘의 혼합물이 흡입시에 사용자에게 급송될 것이다.

[0058] 또 다른 실시예에서, 담배 물질의 농도는 싸개가 불필요하도록 이루어진다. 이는 카트리지의 적어도 외면이 건조되어, 장치의 내부에 부착물을 남기지 않기에 충분한 점착력을 갖는 경우에 가능하다. 그러한 카트리는 담배 물질을 몰드 내에서 성형함으로써 만들어 질 수 있다. 얻어지는 표면에서 습기가 과도하게 많은 경우, 카트리는 오븐에서 가열함으로써 건조될 수 있다.

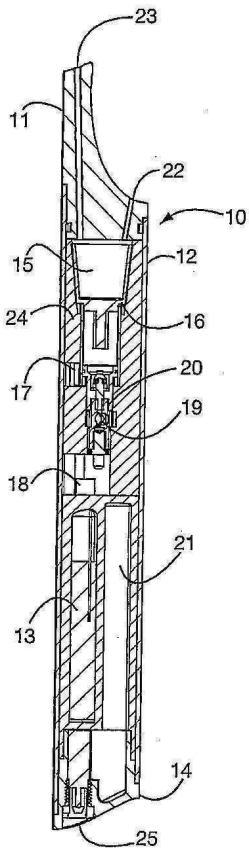
[0059] 본 발명이 전술한 실시예에 한정되는 것이 아니라, 첨부된 청구의 범위의 범주에 포함되는 임의의 모든 실시예를 포함한다는 것을 이해할 것이다.

도면

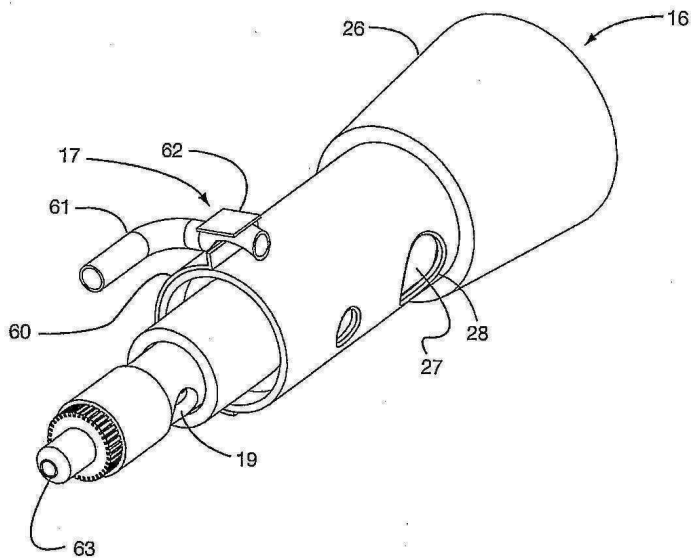
도면1



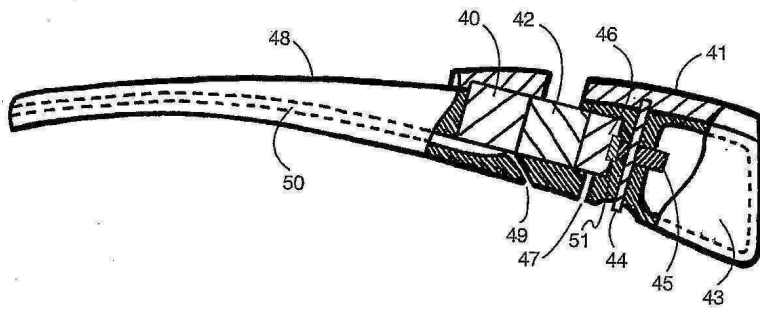
도면2



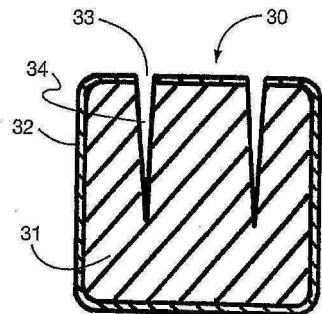
도면3



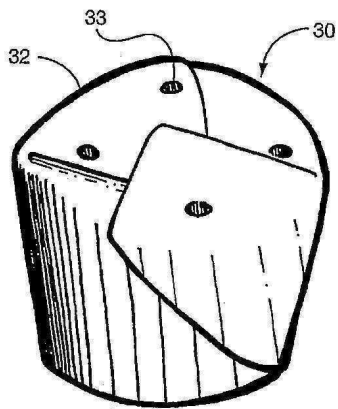
도면4



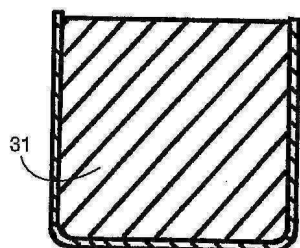
도면5



도면6



도면7



도면8

