



República Federativa do Brasil  
Ministério da Economia  
Instituto Nacional da Propriedade Industrial

**(11) PI 0410756-0 B1**



**(22) Data do Depósito: 21/05/2004**

**(45) Data de Concessão: 28/01/2020**

---

**(54) Título:** MÉTODO PARA ESTABELECEER UMA CONEXÃO EM UM SISTEMA DE COMUNICAÇÕES DE RÁDIO

**(51) Int.Cl.:** H04W 4/06; H04W 72/00; H04W 74/08.

**(52) CPC:** H04W 4/06; H04W 72/005; H04W 74/0866.

**(30) Prioridade Unionista:** 21/05/2003 EP 03 253163.4.

**(73) Titular(es):** NOKIA SOLUTIONS AND NETWORKS GMBH & CO. KG.

**(72) Inventor(es):** DIANA CLARE EDWIN; TOBY KIER PROCTOR; JEAN-MICHEL TRAYNARD.

**(86) Pedido PCT:** PCT EP2004050887 de 21/05/2004

**(87) Publicação PCT:** WO 2004/107794 de 09/12/2004

**(85) Data do Início da Fase Nacional:** 21/11/2005

**(57) Resumo:** "MÉTODO PARA ESTABELECEER UMA CONEXÃO EM UM SISTEMA DE COMUNICAÇÕES DE RÁDIO". A presente invenção propõe um novo Canal de Controle Associado (MACCH) de enlace descendente MBMS, que combina as funcionalidades de um canal de radiodifusão e de canal de controle de ponto a multiponto associado, para ser transmitido por meio de uma estação de base (BTS) a um equipamento de usuário (UE). Ao se referir à informação específica contida no canal o equipamento de usuário (UE), estabelece uma conexão ponto a ponto com a estação de base (BTS) sem interromper a recepção de um serviço de radiodifusão/multidifusão (MBMS).

Relatório Descritivo da Patente de Invenção para "MÉTODO PARA ESTABELECEER UMA CONEXÃO EM UM SISTEMA DE COMUNICAÇÕES DE RÁDIO".

10

Campo da Invenção

5 A presente invenção refere-se a um método para estabelecer uma conexão em um sistema de comunicações de rádio, especialmente em um sistema de comunicações de rádio móvel.

Antecedente da Invenção

10 Em sistemas de comunicações de rádio, sinais são transferidos entre terminais de rádio e estações de rádio para estações de base através de uma autodenominada interface de rádio ou interface aérea. Esses terminais de rádio são terminais de usuário móveis ou fixos (UE – equipamentos de usuário); estações de base (NB – Nó B) são estações de acesso que são associadas com uma rede de comunicação de base terrestre. Exemplos de

15 sistemas de comunicação de rádio conhecidos são sistemas de comunicação de rádio móvel digital de segunda geração como GSM (Sistema Global para Comunicação Móvel), baseado em TDMA (Acesso Múltiplo de Divisão de Tempo) e proporciona uma taxa de dados acima de 100 kbit/s, sistemas de comunicação de rádio móvel digital de terceira geração como UMTS (Sistema de Telecomunicação Móvel Universal), baseado em CDMA (Acesso

20 Múltiplo de Divisão de Código) com taxas de dados acima de 2 Mbit/s.

Uma característica nova em sistemas de comunicação de rádio atuais tais como GSM/GERAN (Rede de Acesso de Rádio com a tecnologia GSM Edge) e UMTS/UTRAN (Rede de Acesso de Rádio Terrestre UMTS) é

25 o autodenominado prestador de serviço MBMS (Multimídia de Radiodifusão/Serviço Multidifusão). Portadores de rádio para serviços multidifusão MBMS são montados dentro de uma célula caso existam equipamentos de usuário presentes na célula com o serviço particular MBMS ativado. Se o presente número estiver abaixo de um valor limítrofe predeterminado então

30 portadores de rádio são constituídos individualmente para cada um dos equipamentos de usuário (portadores ponto a ponto) ao passo que se o número exceder o valor limítrofe um único portador de rádio multidifusão é

constituído para servir todos os equipamentos de usuário que estão presentes na célula. Conseqüentemente, a rede precisa saber se o número de equipamentos de usuário presentes na célula excede o limítrofe e, se for menor do que o número limítrofe, estão presentes as identidades dos equipamentos de usuário para o estabelecimento de conexões individuais. Para equipamentos de usuário que são autodenominados modo de conexão UMTS a rede é capaz de determinar o número de equipamentos de usuário presentes na célula com o serviço particular MBMS ativado sem se comunicar diretamente com os equipamentos de usuário. Para equipamentos de usuário que estão em um estado desconectado, por exemplo em um autodenominado modo inativo ou estado URA\_PCH (Canal de Paginação de Área de Registro UTRAN), a rede precisará sinalizar um pedido para o equipamento de usuário, por exemplo pela paginação ou sinalização em um canal de controle, e os equipamentos de usuário precisarão responder sobre o canal de sinalização de enlace ascendente comum RACH (Canal de Acesso Aleatório). A contagem de respostas de equipamentos de usuário poderia ser completada dentro de um determinado intervalo de tempo e uma decisão para o estabelecimento ou não de um único portador de rádio multidifusão ser tirado baseado no resultado do procedimento de contagem.

Uma das principais diferenças entre o MBMS e os serviços conhecidos é que o mesmo pode ser oferecido e usado quando o equipamento de usuário estiver no modo aleatório, isto é sem uma conexão de rádio estabelecida com a rede. O serviço usa uma conexão ponto a multiponto, tanto em um modo multidifusão ou de radiodifusão. Os princípios gerais do MBMS são descritos nos documentos padrão 3GPP TR 25.992, V1.2.0 (2003-01) "Multimedia Broadcast Multidifusão Service (MBMS); UTRAN/GERAN Requirements" (Serviço Multidifusão de Radiodifusão de Multimídia (MBMS); Requisitos UTRAN/GERAN), TR 23.846, V6.1.0 (2002-12) "MBMS; Architecture and functional description (Release 6)" (MBMS; Arquitetura e descrição funcional (lançamento 6)), TS 22.146, V6.1.0(2002-09) "MBMS; Stage 1 (Release 6)" (MBMS; Estágio 1 (lançamento 6)), TS 45.002, V5.7.0 (2002-11) "Multiplexing and multiple Access on the radio path (Release 5)" (Aces-

12

so de multiplexação e múltiplo sobre o percurso de rádio (lançamento 5)); TS 44.018, V4.12.0 (2002-12), "Radio Resource Control (RRC) protocol (Release 4)" (protocolo de Controle de Recurso de Rádio (RRC) (lançamento 4)); e TS 44.060, V6.0.0 (2002-12) "General Packet Radio Service (GPRS); Mobile Station MS) – Base Station System (BSS) interface; Radio Link Control/Medium Access Control (RLC/MAC) protocol" (Serviço de Rádio de Pacote Geral (GPRS); estação Móvel (MS) – interface de Sistema de Estação de Base (BSS); protocolo de Controle de Conexão de Rádio/Controle de Acesso Médio (RLC/MAC))

10           Devido ao fato de os equipamentos de usuário serem mantidos em um modo aleatório a fim de salvarem recursos de rádio, a rede de rádio não é informada sobre o número nem sobre a posição dos equipamentos de usuário em uma célula dada que está usando atualmente a conexão ponto a multiponto. Se o equipamento de usuário em tal estado desejar estabelecer  
15 uma nova conexão de rádio ponto a ponto com a rede para transmitir por exemplo dados de usuário ou dados de camada inacessível (NAS), precisa acessar a rede em um canal aleatório tal como o RACH (Canal de Acesso Aleatório) ou PRACH (RACH Físico). A fim de acessar o RACH ou PRACH, o equipamento de usuário pode ter de comutar para a frequência (P)BCCH  
20 ((Física) Canal de Controle de Radiodifusão) e ler continuamente o (P)AGCH (Canal de Permissão de Acesso) a fim de receber suas localizações de canal. Isso pode levar a uma longa interrupção na recepção do serviço MBMS, que pode ser transferida sobre outra frequência ou, no caso do portador MBMS ser localizado sobre a mesma frequência (P)BCCH, ser incompatível  
25 com as capacidades de equipamentos de usuário.

A fim de amenizar esse problema propôs-se usar um canal MBMS RACH específico (MRACH), que usa o(s) canal(is) de enlace ascendente correspondente ao(s) canal(is) de enlace descendente MBMS. Além disso, pressupõe-se que a localização de recurso para a conexão em progresso seja feita sobre o (P)AGCH disponível, produzindo o mesmo risco de  
30 interrupções de serviço MBMS como descrito acima.

Um objetivo da presente invenção é portanto proporcionar um

método para estabelecer eficientemente novas conexões em situações descritas acima. Esse objetivo é descrito pelas características mostradas nas reivindicações independentes.

#### Descrição da Invenção

5 A presente invenção propõe um novo Canal de Controle Associado (MACCH) de enlace descendente MBMS, que combina as funcionalidades de um canal de radiodifusão e de um canal de controle ponto a multiponto associado, desse modo evitando qualquer interrupção na recepção de um serviço MBMS no equipamento de usuário quando em progresso para estabelecer uma conexão adicional. Contudo, o escopo da presente invenção  
10 não é limitado ao exemplo apresentado acima.

#### Breve Descrição dos Desenhos

A invenção pode ser entendida mais facilmente, e vários outros aspectos e características da invenção podem se tornar aparentes a partir da consideração da seguinte descrição e das figuras como mostrado nas  
15 folhas de desenho em anexo, onde:

A Figura 1 mostra um diagrama em bloco de uma rede de comunicação de rádio.

A Figura 2 mostra o formato da Informação de Canal de Célula Vizinha MBMS.  
20

A Figura 3 mostra um diagrama básico de uma estação de base (BTS) e de um Equipamento de Usuário (UE).

#### Descrição Detalhada da Invenção

A Figura 1 mostra a estrutura básica de um sistema de rádio móvel GSM. O sistema consiste em um centro de comutação móvel central  
25 MSC conectado à rede de telefone de comutação pública PSTN e outra MSCs. Conectada a um MSC há uma pluralidade de controladores de estação de base BSC, que entre outras coisas coordena a divisão dos recursos de rádio proporcionado pelas estações de base BTS (Estação de Transmissor-Receptor de Base). Estações de base BTS transmitem sinais em enlace descendente DL e recebem em enlace ascendente UL respectivamente para  
30 ou a partir de equipamentos de usuário UE situados dentro da área coberta

pela estação de base BTS. Na Figura 1 a estação de base BTS envia um pedido para a ativação de um serviço multidifusão MBMS sobre um canal de paginação PCH para o equipamento de usuário em sua célula. O equipamento de usuário interessado nesse serviço ou possuindo a característica particular respondem ao pedido enviando uma mensagem de acesso no canal de acesso baseado em contenção RACH. Na Figura 3, uma estação de base (BTS) compreende meios de transmissão (10) e meios de distribuição (20), enquanto um equipamento de usuário (UE) compreende meios de recepção (30) e meios de estabelecimento (40).

10 De acordo com a invenção, o autodenominado MACCH realiza tanto funções de um (P)AGCH quanto do aspecto de enlace descendente de um PACCH (Canal de Controle Associado por pacote, vide TS 45.002). Isso pode ser percebido visto que por um lado o MACCH oferece várias ou todas as mensagens disponíveis no PACCH e (P)AGCH, isto é, mensagens para a

15 permissão de canais e mensagens para propósitos de controle. Mensagens adicionais podem ser definidas para o propósito específico do MACCH. Por outro lado o MACCH é identificado por meios do PACCH (isto é, intervalo de tempo, indicador de formato por frequência e/ou transporte (TFI)). No caso de o MACCH ser usado como um canal ponto a ponto, as mensagens podem incluir meios de identificador a fim de endereçarem um equipamento de

20 usuário particular, pela qual a identificação do equipamento de usuário pode ser obtida como conhecida a partir da referência aleatória MRACH ou TLLI (Identificador de Enlace Lógico Temporário). O TLLI proporciona um endereçamento de sinalização para comunicações entre o UE e um nó de rede que mantém o rastro da localização de UEs individuais. No caso de o MACCH ser usado como canal de ponto a multiponto, um identificador de equipamento de usuário global, por exemplo, um identificador vazio padrão, pode ser usado para endereçar o equipamento de usuário. Em ambos os casos os

25 meios de recepção (30) de equipamentos de usuário (UE) são adaptados para reconhecerem se um identificador foi recebido, além disso os meios de

30 recepção (30) são adaptados para reconhecerem entre radiodifusão recebida e/ou informação de controle.

No caso de o MACCH ser usado como um canal de ponto a multiponto, outra característica é que as mensagens podem incluir informações sobre frequências distribuídas para o canal de tráfego MBMS e canal de notificação nas células vizinhas. Isso irá acelerar o processo de resseleção da célula no caso de uma célula de alteração UE, como o UE pode começar recebendo dados MBMS enquanto continua a ler a informação de sistema na célula nova. Desse modo, reduzindo o tempo de interrupção de serviço, que é causado pelo movimento de UEs de uma célula para outra célula. A mensagem é transmitida no MACCH e é chamada de "MBMS Neighbour Cell Channel Information" (Informação de Canal de Célula Vizinha). Um formato possível da mensagem é mostrado na Figura 2.

O parâmetro "ID de Célula" indica à que célula o Elemento de Informação de Parâmetros de Frequência IE se refere. O parâmetro é um índice dentro de uma das listas de célula vizinha. O comprimento do campo depende de qual lista é usada para identificar a célula. Por exemplo, se for a lista de célula vizinha GSM, então 6 bits são requeridos conforme for o comprimento do parâmetro (Frequency\_N) na mensagem de relatório de medida de pacote ou o (removed\_freq\_index) na mensagem de ordem de medida de pacote, definida no TS 44.060. Se a lista de célula vizinha 3G for usada, então são requeridos 7 bits.

Ao ajustar uma comunicação MBMS, um canal de salto é usado entre o UE e a estação de base. Como é conhecido na técnica, três métodos diferentes para codificar os parâmetros de frequência que definem um canal de frequência de rádio de salto, transmitido para o UE em uma mensagem de indicação são usados: Codificação indireta, Codificação direta 1 e Codificação direta 2.

Em codificação indireta o conjunto indicado de canais de frequência de rádio é definido pelo armazenamento de informação de referência dentro do EU; tal informação pode ser recebida no PBCCH ou no BBCH, ou ser recebida em uma mensagem de indicação prévia. Em codificação direta, o conjunto indicado de canais de frequência de rádio é definido usando-se as informações contidas dentro da própria mensagem de indicação. A

codificação direta 1, faz referência à distribuição de célula ou listas de frequência de referência (RFLs) recebidas no PBCCH para a decodificação dessa informação. A codificação direta 2, é independente. A lista de frequência é a representação de um conjunto de canais de frequência de rádio que definem uma distribuição móvel de Serviço de Rádio de Pacote Geral (GPRS). A codificação da cadeia de octeto é definida no TS 44.018 e os formatos permitidos dessa informação são definidos no TS 44.060. Adicionalmente, o UE pode armazenar de 12 a 16 conjuntos de parâmetros de frequência para cada célula vizinha. Os parâmetros de frequência de célula proporcionados são aqueles que possuem uma alta probabilidade de serem selecionados por um UE que atende a um serviço MBMS. Na figura 2, pode-se verificar que a mensagem é codificada de tal modo que a descrição de canal MBMS para somente uma célula vizinha é proporcionada, entretanto, como qualquer pessoa versada na técnica pode saber, é possível modificar a mensagem para incluir informação de frequência para mais células, ou alternativamente de transmissão de uma série de mensagens que contêm informação de frequência para células individuais.

A distribuição de recurso para o MACCH é obtida como no caso PACCH, pelo furto de quadros do canal MBMS, portanto o uso do MACCH pode ser minimizado. Como conseqüência, um equipamento de usuário que tenha estabelecido uma conexão ponto a ponto, bem como ponto a multiponto, pode usar de preferência o PACCH ao invés do MACCH.

As vantagens de tal método de acordo com a presente invenção consistem em:

Estabelecimento de uma conexão ponto a ponto paralela sem interromper a recepção de serviços ponto a multiponto MBMS.

Qualquer operação no portador ponto a ponto pode ser executada como o portador ponto a ponto com o PACCH.

Essas vantagens são otimizadas em conjunção com o MRACH, entretanto a funcionalidade do MRACH não é um pré-requisito para o MACCH.

A invenção encontra-se na combinação de um canal comum de

radiodifusão e um canal de controle associado ponto a ponto, e no fato que o equipamento de usuário informa à rede sobre portadores de ponto a multiponto estabelecidos durante a fase de acesso antecipado a fim de permitir um uso ótimo dos recursos escassos de rádio. Na nomenclatura do UTRAN (Rede de Acesso de Rádio Terrestre UMTS) o MACCH pode ser definido como um canal de transporte sobre o qual (P)AGCH, ponto a multiponto PACCH e ponto a ponto PACCH são mapeados.

## REIVINDICAÇÕES

1. Método para estabelecer uma conexão em um sistema de comunicações de rádio celular entre pelo menos um equipamento de usuário (EU) e uma estação de base (BTS), compreendendo a transmissão a partir da estação de base (BTS) uma portadora de serviço multidifusão/radiodifusão de multimídia que possui uma estrutura de quadro, caracterizado por adicionalmente compreender as etapas ;

- distribuir, pela dita estação de base (BTS), informação específica para pelo menos um quadro da dita portadora de serviço multidifusão/radiodifusão de multimídia, onde a dita informação específica compreende uma combinação de radiodifusão e de informação de controle associado;

- receber a dita portadora de serviço multidifusão/radiodifusão de multimídia para pelo menos um equipamento de usuário (UE);

- em resposta ao recebimento da dita informação específica na dita portadora de serviço de multidifusão/radiodifusão de multimídia, estabelecer uma conexão a partir de pelo menos um equipamento de usuário (UE) para a dita estação de base (BTS), sem interromper a recepção da dita portadora de serviço multidifusão/radiodifusão de multimídia.

2. Método de acordo com a reivindicação 1, caracterizado por a dita conexão poder ser uma conexão ponto a ponto ou ponto a multiponto.

3. Método de acordo com a reivindicação 2, caracterizado por quando a dita informação específica é usada para estabelecer a dita conexão ponto a ponto, a dita informação específica inclui um identificador para endereçar um equipamento de usuário particular.

4. Método de acordo com a reivindicação 2, caracterizado por quando a dita informação específica é usada para estabelecer uma conexão ponto a multiponto, a dita informação específica inclui um identificador de equipamento de usuário global.

5. Método de acordo com a reivindicação 1, caracterizado por a etapa de distribuir informação específica para pelo menos um quadro do dita portadora de serviço multidifusão/radiodifusão de multimídia compreender adicionalmente a etapa de furar pelo menos um quadro a partir da dita portadora de serviço multidifusão/radiodifusão e distribuir a dita informação específica em seu lugar.

6. Método de acordo com a reivindicação 2 ou 4, caracterizado por quando a dita informação específica é usada para estabelecer uma conexão ponto a multiponto, a dita informação específica inclui informação de célula vizinha.

7. Método de acordo com a reivindicação 6, caracterizado por a dita informação de célula vizinha conter parâmetros de frequência.

8. Método de acordo com qualquer uma das reivindicações de 1 a 7, caracterizado por compreender a etapa de codificação da dita informação específica.

9. Sistema de comunicação de rádio que compreende

uma estação de base (BTS) que compreende adicionalmente:

- um meio de transmissão (10) adaptado para transmitir uma portadora de serviço multidifusão/rádiodifusão de multimídia que possui uma estrutura de quadro, em que dito sistema é caracterizado por adicionalmente compreender;

- um meio de distribuição (20), na dita estação de base (BTS), adaptado para distribuir informação específica para pelo menos um quadro da dita portadora de serviço de multidifusão/rádiodifusão de multimídia, onde a dita informação específica compreende uma combinação de rádiodifusão e de informação de controle associado e

um equipamento de usuário (UE) que compreende adicionalmente:

- um meio de recepção (30) adaptado para receber uma portadora de serviço multidifusão/rádiodifusão de multimídia usando uma estrutura de quadro;

- um meios de estabelecimento (40), em resposta aos ditos meios de recepção que recebem a dita informação específica na dita portadora de serviço multidifusão/rádiodifusão de multimídia, adaptado para estabelecer uma conexão para uma estação de base (BTS), sem interromper a recepção da dita portadora de serviço multidifusão/rádiodifusão de multimídia.

10. Sistema de acordo com a reivindicação 9, caracterizado por o dito equipamento de usuário (UE), os ditos meios de estabelecimento (40) serem adaptados para estabelecerem uma conexão ponto a ponto ou ponto a multiponto.

11. Sistema de acordo com a reivindicação 9, caracterizado por o dito equipamento de usuário (UE), os ditos meios de recepção (30) serem adaptados adicionalmente para reconhecerem entre informação de controle e/ou radiodifusão.

12. Sistema de acordo com a reivindicação 10, caracterizado por o dito sistema ser usado para estabelecer a dita conexão ponto a ponto, os ditos meios de distribuição (20) de estação de base (BTS) são adaptados adicionalmente para distribuírem um identificador para endereçar um equipamento de usuário particular, e os ditos meios de recepção (30) de equipamento de usuário (UE) são adicionalmente adaptados para reconhecerem o dito identificador.

13. Sistema de acordo com a reivindicação 10, caracterizado por quando o dito sistema é usado para estabelecer a dita conexão ponto a multiponto, os ditos meios de distribuição (20) de estação de base (BTS) são adaptados adicionalmente para distribuírem um identificador de equipamento de usuário global e/ou parâmetros de frequência de célula vizinha, e os ditos meios de recepção (30) de equipamento de usuário (UE) são adaptados adicionalmente para reconhecerem o dito identificador de equipamento de usuário global e/ou os ditos parâmetros de frequência de célula vizinha .

14. Sistema de acordo com a reivindicação 9, caracterizado por quando os ditos meios de distribuição (20) de estação de base (BTS) são adaptados adicionalmente para furtarem pelo menos um quadro a partir do dito condutor de serviço multidifusão MBMS/radiodifusão e distribuir a dita nformação específica em seu lugar.

15. Estação de base (BTS) que compreender:

- um meio de transmissão (10) adaptado para transmitir uma portadora de serviço multidifusão/radiodifusão de multimídia que possui uma estrutura de quadro, em que dita estação é caracterizada por adicionalmente compreender;

- um meio de distribuição (20) adaptado para distribuir informação específica para pelo menos um quadro da dita portadora de serviço multidifusão/radiodifusão de multimídia, a dita informação específica compreende uma combinação de radiodifusão e de informação de controle associado, onde um equipamento de usuário (UE) ao receber a dita informação específica é habilitado a estabelecer uma conexão sem interromper a recepção da dita portadora de serviço multidifusão/radiodifusão de multimídia.

16. Estação de base (BTS) de acordo com a reivindicação 15, caracterizada por os ditos meios de distribuição (20) são adaptados adicionalmente para furtarem pelo menos um quadro a partir da dita portadora de serviço multidifusão/rádiodifusão e para distribuírem a dita informação específica em seu lugar.

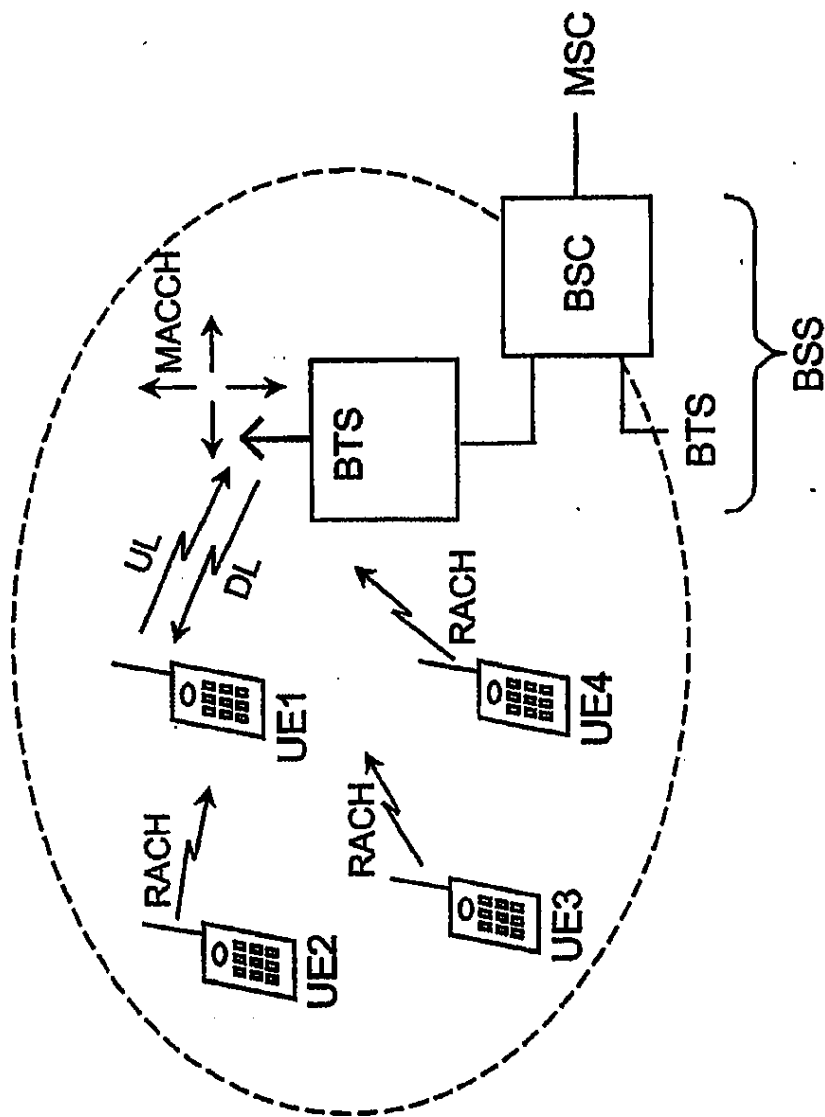


FIG. 1

```

< Teor de ensagem com informação de canal célula vizinho MBMS> ::=
{ 0 < TMGI: bit (32) >
  | 1 < TFI : bit (5) > }
< Descrição de canal de célula vizinha MBMS: < estrut. de canal de célula vizinha MBMS >
< Bits de enchimento >

< estrut. de canal de célula vizinha MBMS >
< ID de célula: bit (6 ou 7) >
< TFI : bit (5) >
< TIMESLOT_ALLOCATION : bit (8) >
< Parâmetro de frequência : < parâmetro de frequência IE>
    
```

FIG. 2 - Elemento da informação do canal de célula vizinha MBMS

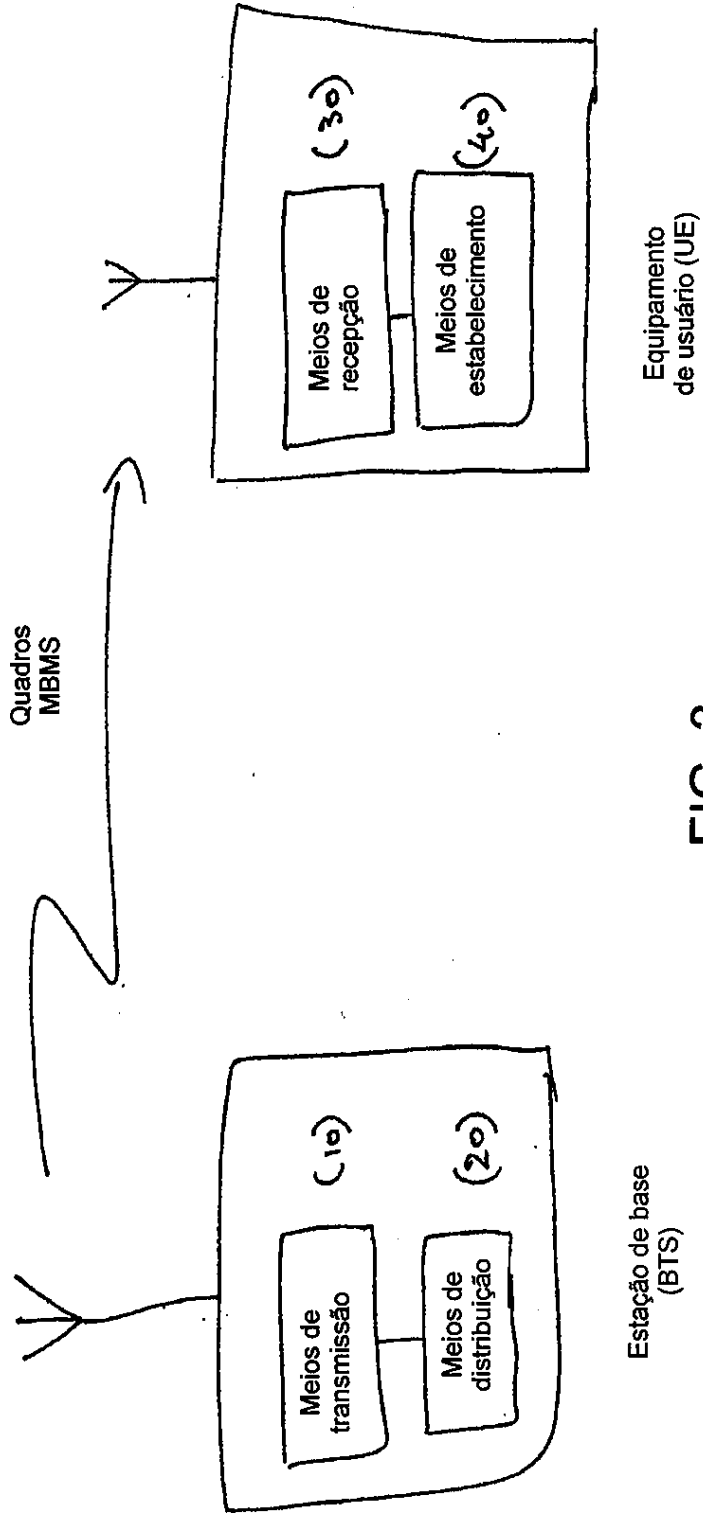


FIG. 3

Estação de base (BTS)

Equipamento de usuário (UE)

**RESUMO**

Patente da Invenção: **"MÉTODO PARA ESTABELECEER UMA CONEXÃO EM UM SISTEMA DE COMUNICAÇÕES DE RÁDIO"**.

A presente invenção propõe um novo Canal de Controle Associado (MACCH) de enlace descendente MBMS, que combina as funcionalidades de um canal de radiodifusão e de canal de controle de ponto a multiponto associado, para ser transmitido por meio de uma estação de base (BTS) a um equipamento de usuário (UE). Ao se referir à informação específica contida no canal o equipamento de usuário (UE), estabelece uma conexão ponto a ponto com a estação de base (BTS) sem interromper a recepção de um serviço de radiodifusão/multidifusão (MBMS).