



(12) 实用新型专利

(10) 授权公告号 CN 219516910 U

(45) 授权公告日 2023.08.15

(21) 申请号 202320048097.8

(22) 申请日 2023.01.04

(73) 专利权人 山东大学第二医院

地址 250100 山东省济南市北园大街247号

(72) 发明人 王莉 马延霞 刘爱虹 刘宝

王维 常超

(74) 专利代理机构 济南舜科知识产权代理事务
所(普通合伙) 37274

专利代理师 杜忠福

(51) Int. Cl.

A61G 7/07 (2006.01)

A61G 7/05 (2006.01)

A61F 5/37 (2006.01)

A61M 25/02 (2006.01)

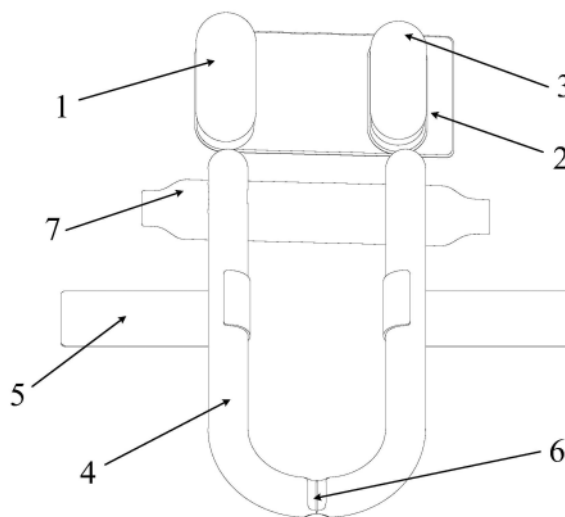
权利要求书1页 说明书2页 附图2页

(54) 实用新型名称

早产儿卧位辅助枕

(57) 摘要

本实用新型属于医疗辅助器械技术领域,涉及一种早产儿卧位辅助枕,包括固定头枕,所述固定头枕底部设置有绑定枕巾连接可拆卸小枕,固定头枕下方设置有U型柱状枕,U型柱状枕两侧设置有方巾,U型柱状枕底部设置有拆卸接口,U型柱状枕顶部设置有颈肩垫。本实用新型大小、松紧度可调、包裹感好,提高了超低早产儿卧位的舒适度,同时提供全支撑及约束,塑型好,模拟宫内的屈伸体位,增加早产儿的安全感,更好地促进患儿生长发育。



1. 早产儿卧位辅助枕,其特征在于,包括固定头枕,所述固定头枕底部设置有绑定枕巾连接可拆卸小枕,固定头枕下方设置有U型柱状枕,U型柱状枕两侧设置有方巾,U型柱状枕底部设置有拆卸接口,U型柱状枕顶部设置有颈肩垫;

所述U型柱状枕通过拆卸接口分为两部分,U型柱状枕可在拆卸接口折叠;

所述可拆卸小枕通过魔术贴固定在绑定枕巾上。

2. 根据权利要求1所述的早产儿卧位辅助枕,其特征不在于,所述方巾数量为2块,方巾可相互连接。

早产儿卧位辅助枕

技术领域

[0001] 本实用新型属于医疗辅助器械技术领域,具体涉及一种早产儿卧位辅助枕。

背景技术

[0002] 随着新生儿科重症监护科室救治水平的提高,近年来收治的超极低早产儿逐年增多,超级低早产儿具有各脏器发育不成熟、频繁呼吸暂停以及皮肤胶冻状,容易压伤等特点,需要特殊救治。鸟巢式护理是早产儿发展性照护的一项重要护理举措,是对母亲子宫环境进行模拟,让早产儿在外界环境中保持与母体内相似的姿势,多项临床研究证明鸟巢式护理能使早产儿更好的适应外界环境,有效消除早产儿的紧张感和陌生感,能更好的促进早产儿的生长发育。

[0003] 现有的鸟巢包结构单调,烦躁患儿还需从两侧固定双手;现有的鸟巢包功能单一,在使用的过程中,腹部引流管无法起到二次固定,同时现有鸟巢包体积过大、包裹性差,不利于开放气道、体位管理等早产儿的特殊护理。

实用新型内容

[0004] 本实用新型的目的在于提供一种早产儿卧位辅助枕,具备大小、松紧度可调功能,可根据患儿头型来调节枕头使用小枕,解决了现有技术的功能单一以及体积过大、包裹性差等问题。

[0005] 为了达到上述目的,本实用新型采用的技术方案为,本实用新型提供一种早产儿卧位辅助枕,包括固定头枕,所述固定头枕底部设置有绑定枕巾连接可拆卸小枕,固定头枕下方设置有U型柱状枕,U型柱状枕两侧设置有方巾,U型柱状枕底部设置有拆卸接口,U型柱状枕顶部设置有颈肩垫。

[0006] 作为优选,所述方巾数量为2块,方巾可相互连接。

[0007] 作为优选,所述U型柱状枕通过拆卸接口分为两部分,U型柱状枕可在拆卸接口折叠。

[0008] 作为优选,所述可拆卸小枕通过魔术贴固定在绑定枕巾上。

[0009] 与现有技术相比,本实用新型的优点和积极效果在于,

[0010] 1、本实用新型制作方便、快捷、成本低,材质柔软,透气、舒适,全方位模仿子宫内的环境,可以提供正确的体位支持,适用于各种早产儿;

[0011] 2、本实用新型大小、松紧度可调、包裹感好,提高了超级低早产儿卧位的舒适度,能够提供全支撑及约束,塑型好,模拟宫内的屈伸体位,增加早产儿的安全感,更好地促进患儿生长发育;

[0012] 3、本实用新型可以有效地开放气道并预防呼吸暂停,能够减少胃食道返流等症状;

[0013] 4、本实用新型可根据患儿头型来调节枕头使用小枕,塑形持久,节省包裹鸟巢的时间,提高工作效率,可以有效约束患儿上肢,预防拔管。

附图说明

[0014] 为了更清楚地说明本实用新型实施例的技术方案,下面将对实施例描述中所需要使用的附图作一简单地介绍,显而易见地,下面描述中的附图是本实用新型的一些实施例,对于本领域普通技术人员来讲,在不付出创造性劳动性的前提下,还可以根据这些附图获得其他的附图。

[0015] 图1为实施例1提供一种早产儿卧位辅助枕的整体结构示意图;

[0016] 图2为实施例1提供一种早产儿卧位辅助枕的部分结构示意图

[0017] 以上各图中,1、固定头枕,2、绑定枕巾,3、可拆卸小枕,4、U型柱状枕,5、方巾,6、拆卸接口,7、颈肩垫,8、魔术贴。

具体实施方式

[0018] 为了能够更清楚地理解本实用新型的上述目的、特征和优点,下面结合附图和实施例对本实用新型做进一步说明。需要说明的是,在不冲突的情况下,本申请的实施例及实施例中的特征可以相互组合。

[0019] 在下面的描述中阐述了很多具体细节以便于充分理解本实用新型,但是,本实用新型还可以采用不同于在此描述的方式来实施,因此,本实用新型并不限于下面公开说明书的具体实施例的限制。

[0020] 实施例1,如图1所示,早产儿卧位辅助枕,包括固定头枕1,固定头枕1用于对早产儿头部进行支撑。其固定头枕1底部设置有绑定枕巾2连接可拆卸小枕3,可拆卸小枕3用于早产儿头部的支撑,根据需要选择连接与否,绑定枕巾2用于连接固定头枕1与可拆卸小枕3,起到承接作用。固定头枕1下方设置有U型柱状枕4,U型柱状枕4在患儿平卧时可做鸟巢使用。U型柱状枕4两侧设置有方巾5,U型柱状枕4底部设置有拆卸接口6,U型柱状枕4顶部设置有颈肩垫7,颈肩垫7垫于患儿颈部,用于开放气道。

[0021] 下面具体说一下上述关键部件的具体设计:

[0022] 其方巾5数量为2块,方巾5可通过固定扣或魔术贴来相互连接,起到固定作用,对于烦躁的患儿可固定其双上肢,如图2所示,在患儿处于侧卧位时也可固定腰腹,同时两块方巾5相互连接能够二次固定腹部引流管。

[0023] 其U型柱状枕4通过拆卸接口6分为两部分,U型柱状枕4可在拆卸接口6折叠,方便进行收纳。如图2所示,患儿侧卧时U型柱状枕4支撑其腰部身体,方巾5可固定腹部引流,或者包裹患儿可使患儿产生安全感。

[0024] 如图2所示,其可拆卸小枕3通过魔术贴8固定在绑定枕巾2上,在患儿侧卧时可以撤掉可拆卸小枕3更方便固定头部,魔术贴8的软毛贴固定在绑定枕巾2上,避免在未安装可拆卸小枕3时扎伤患儿。

[0025] 本说明中未作详细描述的内容属于本领域专业技术人员公知的现有技术。

[0026] 以上所述,仅是本实用新型的较佳实施例而已,并非是对本实用新型作其它形式的限制,任何熟悉本专业的技术人员可能利用上述揭示的技术内容加以变更或改型为等同变化的等效实施例应用于其它领域,但是凡是未脱离本实用新型技术方案内容,依据本实用新型的技术实质对以上实施例所作的任何简单修改、等同变化与改型,仍属于本实用新型技术方案的保护范围。

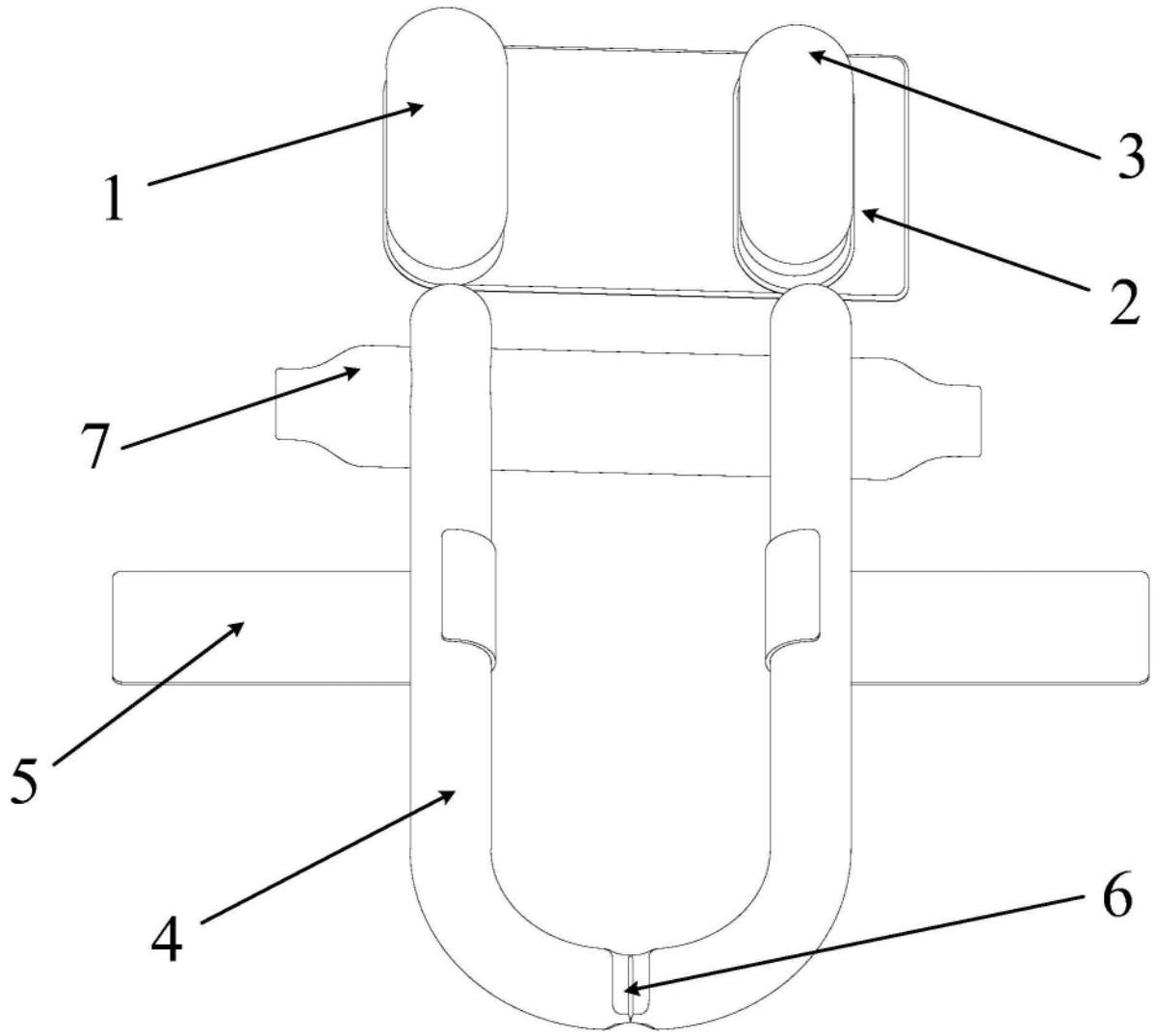


图1

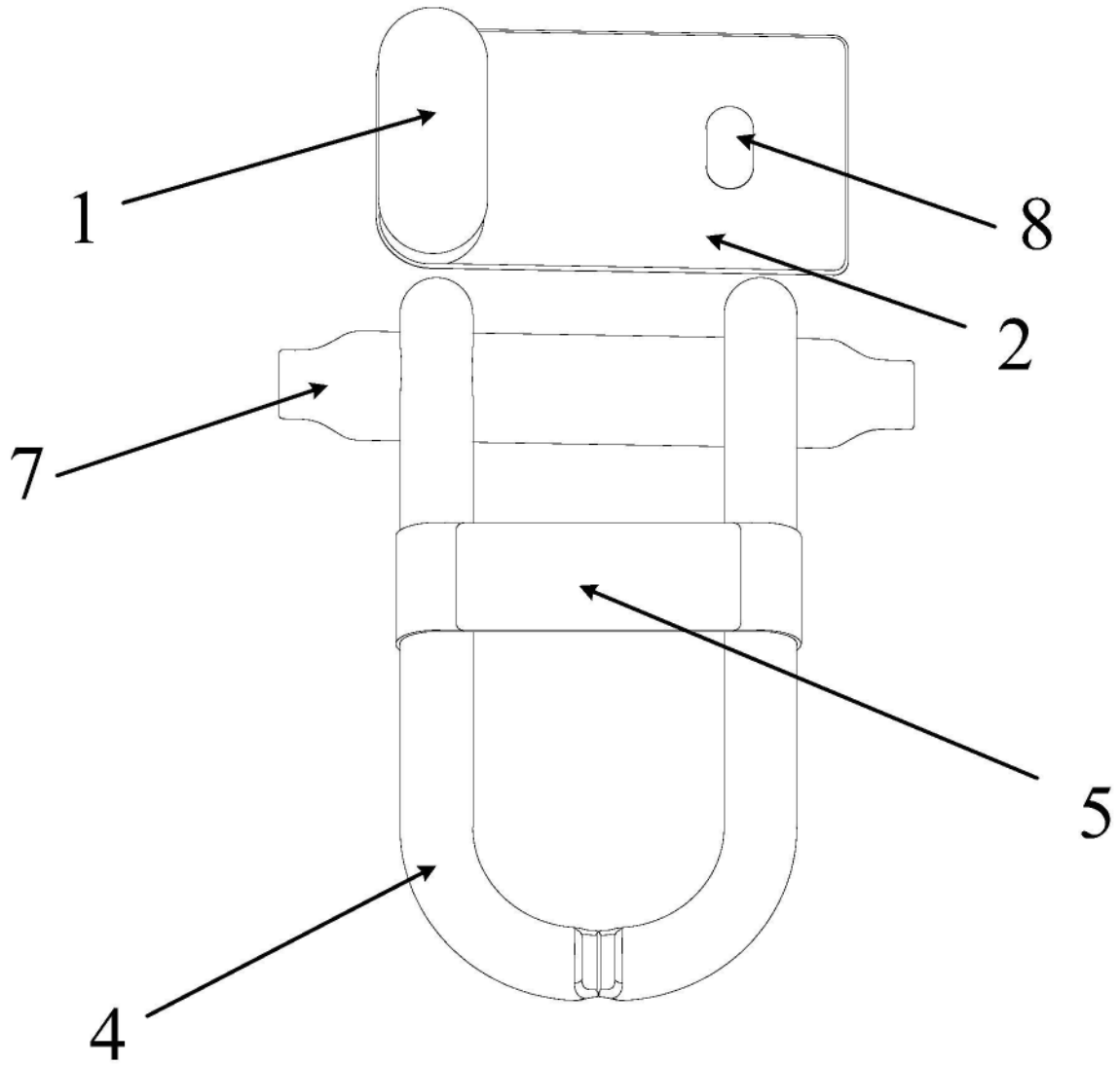


图2