

ÖZET

BİR RAF TERTİBATI VE BUNU İÇEREN BİR EV GEREÇİ

- 5 Mevcut buluşla geliştirilen, bir saklama bölmesi (G1) bulunan bir ev gerecinde (G), saklama bölmesinin (G1) karşılıklı yan duvarları (G2) arasında uzanacak şekilde yan duvara (G2) monte edilerek kullanılmak için yapılandırılan raf tertibatı (T); en az bir çerçeveyi (3) içeren en az bir taban bölümünü (1a) ve çerçevenin (3), en az bir birinci kenarıyla (3a) ve/veya birinci kenarın (3a) karşısında yer alan en az bir ikinci kenarıyla
- 10 (3b), taban bölümüyle (1a) arasında bir mesafe olacak şekilde bağlantılı olan, yan duvarlardan (G2) en az birine monte edilmek üzere yapılandırılan en az bir montaj bölümünü (1b) içeren en az bir taşıyıcı gövdeyi (1) ve taban bölümü (1a) ile montaj bölümü (1b) arasında olacak şekilde çerçevenin (3) üzerinde konumlu olan, saklama bölümünde (G1) saklanacak ürünlerin (P) üzerine yerleştirildiği en az bir yerleşim yüzeyi
- 15 (2d) bulunan, bir plaka yapısına sahip en az bir yerleşim gövdesini (2a) ve yerleşim yüzeyinde (2d) yer alan, yerleşim yüzeyinden (2d) yukarı doğru uzanan bir kubbe ve/veya yarım küre yapısında olan birden çok çıkıntıyı (2c) içeren en az bir rafı (2) içermektedir.

İSTEMLER

1. En az bir saklama bölmesi (G1) bulunan bir ev gerecinde (G), saklama bölmesinin (G1) karşılıklı yan duvarları (G2) arasında uzanacak şekilde bahsedilen yan duvara (G2) monte edilerek kullanılmak için yapılandırılan bir raf tertibatı (T) olup özelliği;
- 5
- en az bir çerçeveyi (3) içeren en az bir taban bölümünü (1a) ve
 - bahsedilen çerçevenin (3), en az bir birinci kenarıyla (3a) ve/veya birinci kenarın (3a) karşısında yer alan en az bir ikinci kenarıyla (3b), taban bölümüyle (1a) arasında bir mesafe olacak şekilde bağlantılı olan, saklama
- 10
- bölmesinin (G1) bahsedilen yan duvarlarından (G2) en az birine monte edilmek üzere yapılandırılan en az bir montaj bölümünü (1b) içeren en az bir taşıyıcı gövdeyi (1) ve taban bölümü (1a) ile montaj bölümü (1b) arasında olacak şekilde bahsedilen çerçevenin (3) üzerinde konumlu olan,
- saklama bölümünde (G1) saklanacak ürünlerin (P) üzerine yerleştirildiği en az
- 15
- bir yerleşim yüzeyi (2d) bulunan, bir plaka yapısına sahip en az bir yerleşim gövdesini (2a) ve
 - yerleşim yüzeyinde (2d) yer alan, yerleşim yüzeyinden (2d) yukarı doğru uzanan bir kubbe ve/veya yarım küre yapısında olan birden çok çıkıntıyı (2c) içeren en az bir rafı (2) içermesidir.
- 20
2. İstem 1'e uygun bir raf tertibatı (T) olup özelliği; yerleşim gövdesiyle (2a) bağlantılı olan, birinci kenarla (3a) ikinci kenar (3b) arasında ve yerleşim gövdesinden (2a) taşıyıcı gövdeye (1) doğru uzanan bir plaka yapısında olan, birinci kenarla (3a) ikinci kenarın (3b) karşılıklı uçlarını birleştiren en az bir üçüncü kenarın (3c) ve/veya üçüncü
- 25
- kenarın (3c) karşısında yer alan en az bir dördüncü kenarın (3d), kendisi ile yerleşim gövdesi (2a) arasında kaldığı en az bir montaj kenarını (2b) içermesidir.
3. İstem 2'ye uygun bir raf tertibatı (T) olup özelliği; montaj kenarının (2b), üçüncü kenara (3c) ve/veya dördüncü kenara (3d) bakan bir iç yüzeyinde yer alan, üçüncü
- 30
- kenara (3c) ve/veya dördüncü kenara (3d) bağlanan en az bir birinci sabitleme parçasını (2e) içermesidir.
4. İstem 3'e uygun bir raf tertibatı (T) olup özelliği; üçüncü kenarda (3c) ve/veya dördüncü kenarda (3d) bulunan, birinci sabitleme parçasıyla (2e) birbirlerine
- 35
- bağlanacak şekilde yapılandırılan en az bir ikinci sabitleme parçasını içermesidir.

5. Yukarıdaki istemlerden herhangi birine uygun bir raf tertibatı (T) olup özelliği; montaj bölümünün (1b), bağlantılı olduğu çerçeve (3) kenarına paralel uzanan bir bölüm olmasıdır.
- 5
6. Yukarıdaki istemlerden herhangi birine uygun bir raf tertibatı (T) olup özelliği; birinci kenarın (3a) ve/veya ikinci kenarın (3b) ve/veya üçüncü kenarın (3c) ve/veya dördüncü kenarın (3d) ve/veya montaj bölümünün (1b) bir çubuk formunda olmasıdır.
- 10
7. Yukarıdaki istemlerden herhangi birine uygun bir raf tertibatı (T) olup özelliği; montaj bölümünün (1b), aralarında bir mesafe olacak şekilde taban bölümüne (1a) bağlantısını sağlayan, taban bölümden (1a) yukarı doğru uzanan en az bir bağlantı parçasını (1c) içermesidir.
- 15
8. İstem 7'ye uygun bir raf tertibatı (T) olup özelliği; bahsedilen bağlantı parçasının (1c) bir çubuk formunda olmasıdır.
9. İstem 7'ye veya istem 8'e uygun bir raf tertibatı (T) olup özelliği; bahsedilen bağlantı parçasının (1c), bir birinci ucundan, birinci kenarla (3a) ve/veya ikinci kenarla (3b) ve/veya üçüncü kenarla (3c) ve/veya dördüncü kenarla (3d) kavisli bir şekilde bağlantılı olmasıdır.
- 20
10. İstem 7'ye veya istem 8'e veya istem 9'a uygun bir raf tertibatı (T) olup özelliği; bağlantı parçasının (1c), birinci ucunun karşısında yer alan bir ikinci ucuyla bağlantılı olan, bağlantı parçasını (1c), ikinci ucundan montaj bölümüne (1b) bağlayan en az bir kavisli elemanı (4) içermesidir.
- 25
11. İstem 10'a uygun bir raf tertibatı (T) olup özelliği; kavisli elemanın (4), taban bölümüne (1a) dik uzanan bağlantı parçasının (2c) ikinci ucundan, montaj bölümüne (1b) doğru, montaj bölümüne (1b) dik bir şekilde kıvrılan en az bir birinci bükümü (4a) ve birinci bükümden (4a), montaj bölümüne (1b) doğru, montaj bölümüne (1b) paralel bir şekilde kıvrılan en az bir ikinci bükümü (4b) içermesidir.
- 30
12. Yukarıdaki istemlerden herhangi birine uygun bir raf tertibatı (T) olup özelliği; bahsedilen çıkıntılarının (2c), birinci kenara (3a) ve/veya birinci kenara (3a) komşu
- 35

üçüncü kenara (3c) paralel bir şekilde ardışık olarak en az bir sıra halinde, yerleşim yüzeyinde (2d) konumlu olmasıdır.

- 5 **13.** İstem 12'ye uygun bir raf tertibatı (T) olup özelliği; aynı sırada bulunan ardışık iki çıkıntı (2c) arasındaki dizilim mesafesinin (x), çıkıntının (2c), yerleşim yüzeyinden (2d) yüksekliğinin en fazla 8 katı olmasıdır.
- 10 **14.** Yukarıdaki istemlerden herhangi birine uygun bir raf tertibatı (T) olup özelliği; bahsedilen çıkıntıların (2c), birinci kenara (3a) paralel uzanan, yan yana konumlu birden çok sıra halinde yerleşim yüzeyinde (2d) konumlu olmasıdır.
- 15 **15.** İstem 14'e uygun bir raf tertibatı (T) olup özelliği; her biri bir sırada olacak şekilde ardışık iki sırada yer alan, yan yana konumlu iki çıkıntı (2c) arasındaki hizalama mesafesinin (y), aynı sırada bulunan ardışık iki çıkıntı (2c) arasındaki dizilim mesafesinden (x) daha fazla olmasıdır.
- 20 **16.** Yukarıdaki istemlerden herhangi birine uygun bir raf tertibatı (T) olup özelliği; çerçevenin (3), birinci kenarına (3a) komşu en az bir üçüncü kenarından (3c) en az bir dördüncü kenarına (3d) doğru ve/veya dördüncü kenardan (3d) üçüncü kenara (3c) doğru uzanan, taşıyıcı gövdede (1) yerleşik rafı (2) destekleyen en az bir birinci destekleme bölümünü (5) içermesidir.
- 25 **17.** İstem 16'ya uygun bir raf tertibatı (T) olup özelliği; bahsedilen birinci destekleme bölümünün (5), üçüncü kenardan (3c) dördüncü kenara (3d) doğru ve/veya dördüncü kenardan (3d) üçüncü kenara (3c) doğru uzanan, karşılıklı konumlu en az iki birinci çubuk parçasını (5a) ve birinci çubuk parçalarının (5a) çerçeve (3) merkezine yakın olan uçlarını birleştiren en az bir ikinci çubuk parçasını (5b) içermesidir.
- 30 **18.** Yukarıdaki istemlerden herhangi birine uygun bir raf tertibatı (T) olup özelliği; çerçevenin (3) üçüncü kenarından (3c), çerçeve (3) merkezinden uzaklaşır şekilde ve/veya dördüncü kenarından (3d), çerçeve (3) merkezinden uzaklaşır şekilde uzanan, taşıyıcı gövdede (1) yerleşik rafı (2) destekleyen en az bir ikinci destekleme bölümünü (6) içermesidir.

19. İstem 18'e uygun bir raf tertibatı (T) olup özelliği; bahsedilen ikinci destekleme bölümünün (5), üçüncü kenardan (3c) çerçeve (3) merkezinden uzaklaşır şekilde ve/veya dördüncü kenardan (3d) çerçeve (3) merkezinden uzaklaşır şekilde uzanan, karşılıklı konumlu en az iki üçüncü çubuk parçasını (6a) ve üçüncü çubuk parçalarının (6a) çerçeve (3) merkezine uzak olan uçlarını birleştiren en az bir dördüncü çubuk parçasını (6b) içermesidir.
20. İstem 16-19'dan herhangi birine uygun bir raf tertibatı (T) olup özelliği; birinci çubuk parçalarını (5a) ve ikinci çubuk parçasını (5b) içeren birinci destekleme bölümü (5) ile üçüncü çubuk parçalarını (6a) ve dördüncü çubuk parçasını (6b) içeren ikinci destekleme bölümünün (6), bahsedilen çerçeve (3) ile bağlantılı olmasıdır.
21. İstem 16-19'dan herhangi birine uygun bir raf tertibatı (T) olup özelliği; bahsedilen birinci destekleme bölümünü (5) ve ikinci destekleme bölümünü (6) içeren, bahsedilen çerçeveye (3) monte edilen en az bir destek çerçevesini içermesidir.
22. Yukarıdaki istemlerden herhangi birine uygun bir raf tertibatı (T) olup özelliği; bahsedilen çerçevenin (3) yanında olacak şekilde taşıyıcı gövdenin (1) taban bölümünde (1a) konumlu olan en az bir ikincil raf bölgesini (7) içermesidir.
23. İstem 22'ye uygun bir raf tertibatı (T) olup özelliği; bahsedilen ikincil raf bölgesinin (7), çerçeveye (3) bağlantılı olan, çerçevenin (3), birinci kenarına (3a) ve ikinci kenarına (3b) komşu üçüncü kenarına (3c) ve/veya dördüncü kenarına (3d) paralel uzanan en az bir birinci destek çubuğunu (7a); birinci destek çubuğuna (7a) paralel bir şekilde ve birinci destek çubuğuyla (7a) aralarında bir boşluk olacak şekilde birinci destek çubuğunun (7a) karşısında konumlu olan, bahsedilen çerçeveye (3) bağlantılı olan en az bir ikinci destek çubuğunu (7b) ve bir tarafından birinci destek çubuğuyla (7a), bir diğer tarafından da ikinci destek çubuğuyla (7b) bağlantılı olan, birinci destek çubuğu (7a) ve ikinci destek çubuğu (7b) ile aralarında 0 dereceden ve 180 dereceden farklı bir açı olacak şekilde birinci destek çubuğu (7a) ile ikinci destek çubuğu (7b) arasında uzanan, aralarında bir mesafe olacak şekilde karşılıklı konumlu en az iki taşıyıcı çubuğu (7c) içermesidir.
24. İstem 23'e uygun bir raf tertibatı (T) olup özelliği; üzerine ürün (P) yerleştirilebilecek bir mesafe aralığıyla yan yana dizili birçok taşıyıcı çubuğu (7c) içermesidir.

25. İstem 22-24'ten herhangi birine uygun bir raf tertibatı (T) olup özelliği; ikincil raf bölgesi (7) üzerinde konumlu olan, düz bir yüzeyi bulunan en az bir taşıyıcı plakayı (8) içermesidir.
- 5 26. İstem 23'e uygun bir raf tertibatı (T) olup özelliği; birinci destek çubuğunun (7a) ve ikinci destek çubuğunun (7b), çerçeveye (3) bağlantılı ucunun karşı ucuyla bağlantılı olan en az bir montaj bölümünü (1b) içermesidir.
- 10 27. İçerisine ürün (P) yerleştirilen en az bir saklama bölmesini (G1) içeren bir ev gereci (G) olup özelliği; yukarıdaki istemlerden herhangi birine uygun olan, saklama bölmesi (G1) içinde yer alan, bahsedilen montaj bölümü (1b) vasıtasıyla saklama bölmesinin (G1) en az bir yan duvarına (G2) monte edilen en az bir bahsedilen raf tertibatını (T) içermesidir.
- 15 28. İstem 27'ye uygun bir ev gereci (G) olup özelliği; bahsedilen raf tertibatının (T), , karşılıklı konumlu en az iki montaj bölümünü (1b) içermesidir.
- 20 29. İstem 28'e uygun bir ev gereci (G) olup özelliği; raf tertibatının (T), bahsedilen montaj bölümleri (1b) vasıtasıyla, karşılıklı konumlu iki yan duvara (G2) monte edilerek saklama bölmesi (G1) içinde asılı olacak şekilde konumlu olmasıdır.
- 25 30. İstem 27-29'dan herhangi birine uygun bir ev gereci (G) olup özelliği; bahsedilen yan duvarda (G2) konumlu olan, bahsedilen montaj bölgesinin (1b) yerleştiği en az bir tutucu parçayı içermesidir.
- 30 31. İstem 30'a uygun bir ev gereci (G) olup özelliği; tutucu parçanın, saklama bölmesi (G1) tabanına paralel uzanan bir blok formuna sahip olmasıdır.
- 30 32. İstem 27-31'den herhangi birine uygun bir ev gereci (G) olup özelliği; bir soğutucu cihaz olmasıdır.

TARİFNAME**BİR RAF TERTİBATI VE BUNU İÇEREN BİR EV GEREÇİ****5 İlgili Teknik Alan**

Mevcut buluş, buzdolabı, dondurucu gibi bir ev gerecinin iç bölmesinde konumlandırılan, kavisli yüzeyi bulunan şişe gibi ürünlerin yerleşimi için de kullanılan raf tertibatları ve bunları içeren ev gereçleri ile ilgilidir.

10

Önceki Teknik

Ürün ve/veya eşya yerleştirilebilen en az bir saklama bölmesi bulunan, soğutucu cihaz (örneğin buzdolabı, dondurucu vs.) gibi ev gereçlerinde, bu ürünün ve/veya eşyanın saklama bölmesine yerleşimi için çeşitli raf tertibatları kullanılmaktadır. Söz konusu raf tertibatları, bahsedilen saklama bölmesinin iç yüzeyine ve/veya saklama bölmesine erişimi kontrol eden en az bir kapının, saklama bölmesine bakan bir tarafına monte edilebilmektedir.

20

Söz konusu raf tertibatlarında ürünün ve/veya eşyanın yerleşimi için en az bir raf bulunmakta olup bu raflar düz bir yüzeye sahiptir. Bu sebeple, özellikle kavisli bir yüzeyi bulunan, şişe gibi ürünlerin, söz konusu raf üzerinde, dik bir şekilde konumlandırılması gerekmektedir. Ancak kimi ürünlerin boyu, ürünün rafta dik bir şekilde konumlandırılmasına elverişli olmayabilmektedir. Örneğin rafın yerleşim alanı, ürünün boyundan daha kısa olabilmekte ve bu durumda ürün bu alana sığmamaktadır. Bu durumda kullanıcının, bu tür ürünleri, ya kapıda bulunan raflara dik bir şekilde yerleştirmesi gerekmekte ya da iç bölmedeki rafların birine yatay olarak yerleştirmesi gerekmektedir. Kapıdaki rafların kullanım alanı nispeten daha az olduğundan, boyu uzun olan ürünlerin yerleşimi için yeterli alan sağlamayabilmektedir. Bu durumda söz konusu ürünlerin, saklama bölmesi iç yüzeyine monte edilmiş rafa, rafa paralel bir yatay düzlemde uzanacak şekilde yerleştirilmesi gerekmektedir. Ancak özellikle kavisli yüzeyi bulunan ürünlerin bu şekilde yerleşimi, ürünün, kavisli yüzey üzerinde dönerek hareket etmesine yol açabilmekte ve bu da kullanım zorluğu oluşturmaktadır. Bununla birlikte, özellikle gazlı içecek bulunan ürünlerin bu şekilde konumlandırılması, içeceğin içiminin bozulmasına yol

30

açabilmekte, eğer ürünün kapağı tam kapatılmamışsa, ürün içeriğinin rafa ve iç bölmeye dökülmesine sebebiyet verebilmektedir.

Buluşun Kısa Açıklaması

5

Mevcut buluşla geliştirilen, en az bir saklama bölmesi bulunan bir ev gerecinde, saklama bölmesinin karşılıklı yan duvarları arasında uzanacak şekilde bahsedilen yan duvara monte edilerek kullanılmak için yapılandırılan raf tertibatı;

- en az bir çerçeveyi içeren en az bir taban bölümünü ve
- 10 • bahsedilen çerçevenin, en az bir birinci kenarıyla ve/veya birinci kenarın karşısında yer alan en az bir ikinci kenarıyla, taban bölümüyle arasında bir mesafe olacak şekilde bağlantılı olan, saklama bölmesinin bahsedilen yan duvarlarından en az birine monte edilmek üzere yapılandırılan en az bir montaj bölümünü

15 içeren en az bir taşıyıcı gövdeyi ve taban bölümü ile montaj bölümü arasında olacak şekilde bahsedilen çerçevenin üzerinde konumlu olan,

- saklama bölmesinde saklanacak ürünlerin üzerine yerleştirildiği en az bir yerleşim yüzeyi bulunan, bir plaka yapısına sahip en az bir yerleşim gövdesini ve
- 20 • yerleşim yüzeyinde yer alan, yerleşim yüzeyinden yukarı doğru uzanan bir kubbe ve/veya yarım küre yapısında olan birden çok çıkıntıyı

içeren en az bir rafı içermektedir.

Mevcut buluşla geliştirilen ev gereci de içerisine ürün yerleştirilen en az bir saklama bölmesini ve saklama bölmesi içinde yer alan, bahsedilen montaj bölümü vasıtasıyla 25 saklama bölmesinin en az bir yan duvarına monte edilen en az bir bahsedilen raf tertibatını içermektedir.

Mevcut buluşla geliştirilen raf tertibatı ve bunu içeren ev gereci sayesinde, bir ürünün, ev gereci saklama bölmesinde, hem dik hem de yatay bir şekilde konumlandırılması sağlanabilmektedir. Özellikle, raf tertibatındaki yarım küre formu çıkıntılar sayesinde, yatay konumlandırılan ürünün, raf üzerinde istemsizce hareket etmesi önlenmektedir. Ayrıca çıkıntıların yarım küre formu sayesinde ürünler deforme olmamakta, zarar görmemektedir. Geliştirilen raf tertibatı, hem düz yüzeyli hem de kavisli yüzeyli ürünlerin, 35 istenilen doğrultuda, saklanmasına olanak sağlamaktadır. Bu şekilde saklama bölmesinin

iç hacmi çok daha etkin, çok daha verimli ve çok daha güvenli bir şekilde kullanılabilmekte; üretimi ve kullanımı, kolay, pratik ve güvenilir bir raf tertibatı ve bunu içeren bir ev gereci elde edilmektedir.

5 **Buluşun Amacı**

Mevcut buluşun amacı buzdolabı gibi ev gereçlerinde, şişe, kavanoz gibi kavisli yüzeyi bulunan ürünlerin yerleşimi için de kullanıma uygun olan bir raf tertibatı ve bunu içeren bir ev gereci geliştirmektir.

10

Mevcut buluşun bir diğer amacı, özellikle boyu uzun olan ve/veya kavisli yüzeyi bulunan ürünlerin, yatay olarak ev gerecinde saklanmasına olanak sağlayan bir raf tertibatı ve bunu içeren bir ev gereci geliştirmektir.

15 Mevcut buluşun bir amacı da kavisli yüzeyi bulunan ürün yerleşimi olmadığında, diğer ürünlerin de etkin bir şekilde ev gerecinde saklanmasına olanak sağlayan bir raf tertibatı ve bunu içeren bir ev gereci geliştirmektir.

20 Mevcut buluşun başka bir amacı ise ev gereci iç hacminin etkin bir şekilde kullanılmasına olanak sağlayan bir raf tertibatı ve bunu içeren bir ev gereci geliştirmektir.

Mevcut buluşun diğer bir amacı üretimi ve kullanımı, kolay, pratik ve güvenilir bir raf tertibatı ve bunu içeren bir ev gereci geliştirmektir.

25 **Şekillerin Açıklaması**

Mevcut buluşla geliştirilen raf tertibatının ve ev gerecinin uygulama örnekleri ekli şekillerde gösterilmiş olup bu şekillerden;

30 Şekil 1; geliştirilen raf tertibatının bir perspektif görünüşüdür.

Şekil 2; geliştirilen ev gerecinin bir perspektif görünüşüdür.

Şekil 3; geliştirilen raf tertibatının içerdiği bir taşıyıcı gövdenin bir perspektif görünüşüdür.

Şekil 4; geliştirilen raf tertibatının içerdiği bir rafın bir perspektif görünüşüdür.

35 Şekil 5; geliştirilen raf tertibatının bir diğer perspektif görünüşüdür.

Şekil 6; şekil 5'te verilen "A" detayının bir perspektif görünüşüdür.

Şekil 7; geliştirilen raf tertibatının içerdiği taşıyıcı gövdenin üstten bir görünüşüdür.

Şekil 8; geliştirilen raf tertibatının içerdiği rafın önden bir kesit görünüşüdür.

Şekil 9; şekil 4'te verilen "B" detayının bir perspektif görünüşüdür.

5 Şekil 10; geliştirilen raf tertibatının içerdiği taşıyıcı gövdenin diğer bir uygulamasının bir perspektif görünüşüdür.

Şekil 11; geliştirilen raf tertibatının içerdiği taşıyıcı gövdenin bir başka uygulamasının bir perspektif görünüşüdür.

10 Şekil 12; geliştirilen raf tertibatının bir diğer uygulamasının bir perspektif görünüşüdür.

Şekillerdeki parçalar tek tek numaralandırılmış olup bu numaraların karşılıkları aşağıda verilmiştir:

15	Ev gereci	(G)
	Saklama bölmesi	(G1)
	Yan duvar	(G2)
	Ürün	(P)
	Raf tertibatı	(T)
20	Taşıyıcı gövde	(1)
	Taban bölümü	(1a)
	Montaj bölümü	(1b)
	Bağlantı parçası	(1c)
	Raf	(2)
25	Yerleşim gövdesi	(2a)
	Montaj kenarı	(2b)
	Çıkıntı	(2c)
	Yerleşim yüzeyi	(2d)
	Birinci sabitleme parçası	(2e)
30	Çerçeve	(3)
	Birinci kenar	(3a)
	İkinci kenar	(3b)
	Üçüncü kenar	(3c)
	Dördüncü kenar	(3d)
35	Kavisli elemanı	(4)

	Birinci büküm	(4a)
	İkinci büküm	(4b)
	Birinci destekleme bölümü	(5)
	Birinci çubuk parçası	(5a)
5	İkinci çubuk parçası	(5b)
	İkinci destekleme bölümü	(6)
	Üçüncü çubuk parçası	(6a)
	Dördüncü çubuk parçası	(6b)
	İkincil raf bölgesi	(7)
10	Birinci destek çubuğu	(7a)
	İkinci destek çubuğu	(7b)
	Taşıyıcı çubuk	(7c)
	Taşıyıcı plaka	(8)
	Dizilim mesafesi	(x)
15	Hizalama mesafesi	(y)
	Detay-1	(A)
	Detay-2	(B)

Buluşun Açıklaması

20

Ürünlerin, eşyaların ev gereçlerine yerleşimi için çeşitli raf tertibatları kullanılmaktadır. Genellikle düz bir yerleşim yüzeyine sahip olan bir rafı bulunan bu raf tertibatlarında, özellikle kavisli yüzeyi bulunan ürünler (örneğin şişe, silindirik konteynır, kavanoz vs.), genellikle, düz taşıma yüzeyiyle uyumlu tabanı üstünde olacak biçimde dik bir şekilde yerleştirilmektedir. Ancak raf tertibatları kimi zaman, ürünlerin dik bir şekilde yerleşimine uygun olmayabilmektedir. Örneğin boyu uzun ürünler, raf tertibatının kullanım alanına sığmayabilmektedir. Bu gibi durumlarda söz konusu ürünler, yerleşim yüzeyine paralel bir şekilde (örneğin kavisli yüzeyi bulunan ürünlerin bu kavisli yüzey üzerinde olacağı şekilde) yatay olarak rafa yerleştirilmektedir. Bu durumda da ürün, kavisli yüzeyi bulunan bir ürün olduğunda, bu kavisli yüzey üzerinde dönerek, rafın yerleşim yüzeyi üzerinde hareket etmekte ve kullanım zorluğu oluşturmaktadır. Hatta bu hareket kimi zaman, üründe yer alan gıdanın bozulmasına sebebiyet verebilmektedir. Bu bağlamda mevcut buluşla, söz konusu problemlerin çözümüne yönelik bir raf tertibatı ve bunu içeren bir ev gereci geliştirilmektedir.

35

Uygulama örnekleri şekil 1-12'de verilen, mevcut buluşla geliştirilen raf tertibatı (T), buzdolabı, dondurucu gibi bir ev gerecinin (G) içerdiği bir saklama bölümünde (G1), saklama bölümünün (G1) karşılıklı yan duvarları (G2) arasında uzanacak şekilde bahsedilen yan duvarlara (G2) monte edilerek kullanıma uygundur. Söz konusu raf tertibatı (T),

- tercihen bir dikdörtgen formuna sahip olan en az bir çerçeveyi (3) içeren en az bir taban bölümünü (1a) ve
- bahsedilen çerçevenin (3), tercihen bir çubuk (örneğin tel, plastik vs.) formundaki en az bir birinci kenarıyla (3a) ve/veya birinci kenarın (3a) karşısında yer alan, tercihen birinci kenara (3a) paralel olan, tercihen bir çubuk (örneğin tel, plastik vs.) formundaki en az bir ikinci kenarıyla (3b) (örneğin çerçevenin (3) karşılıklı iki kısa kenarından en az biriyle), taban bölümüyle (1a) arasında bir mesafe olacak şekilde bağlantılı olan, tercihen bir çubuk (örneğin tel, plastik vs.) formunda olan, tercihen bağlantılı olduğu kenara paralel uzanan, saklama bölümünün (G1) bahsedilen yan duvarlarından (G2) en az birine monte edilmek üzere yapılandırılan en az bir montaj bölümünü (1b) (tercihen en az biri birinci kenarla (3a), en az bir diğeri de ikinci kenarla (3b) bağlantılı olan en az iki montaj bölümü (1b) bulunmaktadır)

içeren en az bir taşıyıcı gövdeyi (1) ve taban bölümü (1a) ile montaj bölümü (1b) arasında olacak şekilde bahsedilen çerçevenin (3) üzerinde, tercihen çıkarılabilir şekilde konumlu olan,

- saklama bölümünde (G1) saklanacak ürünlerin (P) üzerine yerleştirildiği en az bir yerleşim yüzeyi (2d) bulunan, tercihen dikdörtgen formlu bir plaka yapısına sahip en az bir yerleşim gövdesini (2a) ve
- yerleşim yüzeyinde (2d) yer alan, yerleşim yüzeyinden (2d) yukarı doğru (diğer bir deyişle taban bölümüyle (1a) montaj bölümü (1b) arasındaki alanda) uzanan bir kubbe ve/veya yarım küre yapısında olan birden çok çıkıntıyı (2c)

içeren en az bir rafı (2) içermektedir.

Buluşun örnek bir uygulamasında, geliştirilen raf tertibatında (T), bahsedilen raf (2), taşıyıcı gövdenin (1) üzerinde, çerçeve (3), yerleşim gövdesinin (2a) altında kalacak şekilde konumlandırılmaktadır. Söz konusu raf tertibatı (T), taşıyıcı gövdenin (1) içerdiği bahsedilen montaj bölümü (1b) vasıtasıyla, saklama bölümünün (G1) yan duvarına (G2) monte edilmektedir. Bu şekilde raf tertibatı (T), saklama bölümü (G1) içinde, karşılıklı iki yan duvar (G2) arasında asılı bir şekilde konumlanmaktadır. Saklama bölümüne (G1) ürün (P) yerleşimi yapılmak istendiğinde söz konusu ürün (P), şekil 1 ve şekil 2'de

gösterildiği gibi, yerleşim yüzeyine (2d) dik bir şekilde ve/veya yerleşim yüzeyine (2d) paralel olarak yatay bir şekilde konumlandırılabilir. Bahsedilen çıkıntılar (2c), hem düz yüzeyli ürünlerin (P) hem de kavisli/silindirik yüzeyi bulunan şişe, kavanoz gibi ürünlerin (P), yerleşim yüzeyinde (2d) konumlandırılmasına olanak sağlamaktadır. Ayrıca

5 söz konusu çıkıntılar (2c) sayesinde, kavisli yüzeyi bulunan ürünler (P), yatay olarak konumlandırıldığında, bu ürünlerin (P) kavisli yüzeyleri üzerinde dönmesi önlenebilmektedir. İlâveten söz konusu çıkıntılar (2c) sayesinde ürünler (P), birinci kenar (3a) ile ikinci kenar (3b) arasında uzanır şekilde ve/veya birinci kenara (3a) ve/veya ikinci kenara (3b) göre açılı bir şekilde ve/veya birinci kenara (3a) ve/veya ikinci kenara (3b)

10 paralel bir şekilde rafa (2) yerleştirilebilmektedir. Böylelikle hem kullanım esnekliği sağlanmakta, hem ürünlerin (P) dikey ve/veya yatay konumlandırılması sağlanabilmekte hem de ürünler (P) yatay konumlandırıldığında istemsizce hareket etmesi etkin bir şekilde önlenebilmektedir. Ayrıca çıkıntılarının (2c) kubbe/yarım küre formu, raf tertibatında (T) konumlandırılan ürünlerin (P), yerleşim yüzeyinde (2d) kaymadan, dönmeden

15 hareketsizce kalmasını sağlarken deforme olup zarar görmesini önlemektedir. Dolayısıyla ev gereci (G) iç hacminin etkin bir şekilde kullanılmasına olanak sağlayan, üretimi ve kullanımı, kolay, pratik ve güvenilir bir raf tertibatı (T) elde edilmektedir.

Buluşun tercih edilen bir uygulamasında geliştirilen raf tertibatı (T), yerleşim gövdesiyle

20 (2a) bağlantılı olan, birinci kenarla (3a) ikinci kenar (3b) arasında ve yerleşim gövdesinden (2a) taşıyıcı gövdeye (1) doğru uzanan bir plaka yapısında olan, birinci kenarla (3a) ikinci kenarın (3b) karşılıklı uçlarını birleştiren, tercihen bir çubuk (örneğin tel, plastik vs.) formundaki en az bir üçüncü kenarın (3c) ve/veya üçüncü kenarın (3c) karşısında yer alan, tercihen üçüncü kenara (3c) paralel olan, tercihen bir çubuk (örneğin tel, plastik vs.)

25 formundaki en az bir dördüncü kenarın (3d) (örneğin çerçevenin (3) karşılıklı iki uzun kenarından en az birinin), kendisi ile yerleşim gövdesi (2a) arasında kaldığı en az bir (tercihen, her biri yerleşim gövdesinin (2a), birinci kenarla (3a) ikinci kenar (3b) arasında uzanan karşılıklı iki kenarından en az biriyle bağlantılı olacak şekilde en az iki) montaj kenarını (2b) içermektedir. Bahsedilen montaj kenarı (2b) vasıtasıyla çerçeve (3), montaj

30 kenarıyla (2b) yerleşim gövdesi (2a) arasındaki alanda kalmaktadır. Ayrıca bahsedilen montaj kenarı (2b), taşıyıcı gövdede (1) yerleşik rafın (2), birinci kenar (3a) ve/veya ikinci kenar (3b) doğrultusundaki hareketini de sınırlandırmakta ve gerek ürün (P) yerleşimi/alımı esnasında gerekse raf tertibatının (T), yan duvara (G2) montajı, yan duvardan (G2) çıkarılması esnasında rafın (2), istemsizce hareket etmesi

35 önlenebilmektedir. Böylelikle, ürünlerin (P) düşmesi, devrilmesi gibi riskler minimize

edilmekte ve güvenilir bir raf tertibatı (T) elde edilmektedir. Bunun yanı sıra, bahsedilen montaj kenarı (2b), rafın (2), taşıyıcı gövdeye (1) kolayca takılmasını ve taşıyıcı gövdeden (1) kolayca çıkarılmasını sağlamaktadır. Bu uygulamada raf tertibatı (T) ayrıca tercihen, montaj kenarının (2b), üçüncü kenara (3c) ve/veya dördüncü kenara (3d) bakan bir iç yüzeyinde yer alan, üçüncü kenara (3c) ve/veya dördüncü kenara (3d) (diğer bir deyişle üçüncü kenarla (3c) dördüncü kenarın (3d), ilgili montaj kenarına (2b) daha yakın olanına) bağlanan, tercihen bir tırnak yapısındaki en az bir birinci sabitleme parçasını (2e) içermektedir. Bu uygulamada raf (2), taşıyıcı gövdeye (1) yerleştirildiğinde birinci sabitleme parçasının (2e), bu sabitleme parçasında (2e) daha yakın olan, tercihen bir çubuk formundaki üçüncü kenara (3c) ve/veya dördüncü kenara (3d) bağlanması sağlanmakta ve bu şekilde rafın (2), taşıyıcı gövdeye (1) göre yukarı aşağı hareket etmesi önlenabilmektedir. Tercih edilen bir uygulamada raf tertibatı (T) ayrıca, üçüncü kenarda (3c) ve/veya dördüncü kenarda (3d) (diğer bir deyişle üçüncü kenarla (3c) dördüncü kenarın (3d), montaj kenarına (2b) daha yakın olanında) bulunan, birinci sabitleme parçasıyla (2e) birbirlerine bağlanacak şekilde yapılandırılan, tercihen, tırnak formu birinci sabitleme parçasının (2e) yerleşimine uygun bir yuva yapısındaki en az bir ikinci sabitleme parçasını içermektedir. Bu şekilde rafın (2) daha sağlam bir şekilde taşıyıcı gövdeye (1) sabitlenmesi sağlanabilmektedir.

Bir başka alternatif uygulamada geliştirilen raf tertibatı (T) tercihen, montaj bölümünün (1b), aralarında bir mesafe olacak şekilde taban bölümüne (1a) bağlantısını sağlayan, taban bölümden (1a) tercihen, dik bir şekilde yukarı doğru uzanan bir çubuk (örneğin tel, plastik vs.) yapısındaki en az bir (tercihen montaj bölümünün (1b) karşılıklı uçlarını taban bölümüne (1a) bağlayan en az iki) bağlantı parçasını (1c) içermektedir. Bu şekilde, raf tertibatının (T) ürün (P) yerleşim alanında kısıtlama olmadan yan duvara (G2) montaj gerçekleştirilebilmektedir. Bahsedilen bağlantı parçası (1c), bir birinci ucundan, birinci kenarla (3a) ve/veya ikinci kenarla (3b) ve/veya üçüncü kenarla (3c) ve/veya dördüncü kenarla (3d), tercihen kavisli bir şekilde bağlantılıdır. Ayrıca bağlantı parçası (1c), birinci ucunun karşısında yer alan bir ikinci ucuyla bağlantılı olan, tercihen bir çubuk veya tel yapısındaki en az bir kavisli eleman (4) vasıtasıyla montaj bölümüne (1b) bağlanmaktadır. Bahsedilen kavisli eleman (4) tercihen, şekil 6'da gösterildiği gibi, taban bölümüne (1a) dik uzanan bağlantı parçasının (2c) ikinci ucundan, montaj bölümüne (1b) doğru, montaj bölümüne (1b) dik bir şekilde kıvrılan en az bir birinci bükümü (4a) ve birinci bükümden (4a), montaj bölümüne (1b) doğru, montaj bölümüne (1b) paralel bir şekilde kıvrılan en az bir ikinci bükümü (4b) içermektedir. Bahsedilen kavisli eleman (4) sayesinde, montaj

bölümüyle (1b) taban bölümünün (1a) birinci kenarı (3a) ve/veya ikinci kenarı (3b) arasında bir yatay mesafe olması sağlanmakta ve bu yatay mesafe sayesinde raf tertibatı (T), kullanım alanı kısıtı olmadan yan duvara (G2) monte edilebilmektedir.

5 Bir diğer alternatif uygulamada bahsedilen çıkıntılar (2c), birinci kenara (3a) (ve/veya ikinci kenara (3b)) ve/veya birinci kenara (3a) komşu üçüncü kenara (3c) (ve/veya dördüncü kenara (3d)) paralel bir şekilde ardışık olarak en az bir sıra halinde, özellikle tercihen yan yana konumlu birden çok sıra halinde yerleşim yüzeyinde (2d) yer almaktadır. Bu uygulamada tercihen, bir sıradaki ardışık iki çıkıntı (2c) arasındaki dizilim mesafesi (x) (bu

10 dizilim mesafesi (x), ardışık iki çıkıntının (2c), yerleşim yüzeyine (2d) temas ettiği ve birbirine bakan noktaları arasındaki mesafedir), çıkıntının (2c), yerleşim yüzeyinden (2d) yüksekliğinin (diğer bir deyişle yarım küre formulu çıkıntının (2c) yarı çapının) en fazla 8 katıdır. Dizilim mesafesiyle (x) yükseklik arasındaki bu oran sayesinde, kavisli yüzeyi bulunan ürünler (P), kavisli yüzeyi üzerinde yatay olarak yerleşim gövdesinde (2a)

15 konumlandırıldığında, yerleşim yüzeyine (2d) etkin bir şekilde tutunabilmektedir. Böylelikle etkin ve güvenilir bir raf tertibatı (T) elde edilmektedir. Bahsedilen çıkıntılarının (2c), birinci kenara (3a) (ve/veya ikinci kenara (3b)) paralel uzanan, yan yana konumlu birden çok sıra halinde yerleşim yüzeyinde (2d) yer aldığı uygulamada, her biri bir sırada olacak şekilde ardışık iki sırada yer alan, yan yana konumlu iki çıkıntı (2c) arasındaki hizalama mesafesi

20 (y) (bu hizalama mesafesi (x), yan yana konumlu ardışık iki sıradaki çıkıntılardan (2c), her biri bir sırada olan, yan yana konumlu iki çıkıntının (2c), yerleşim yüzeyine (2d) temas ettiği ve birbirine bakan noktaları arasındaki mesafedir), bahsedilen dizilim mesafesinden (x) daha fazladır. Bu şekilde, özellikle daha küçük çapa sahip olan silindirik yüzeyli ürünler (P), daha etkin bir şekilde yerleşim yüzeyinde (2d) tutunabilmektedir.

25

Geliştirilen raf tertibatının (T) bir diğer tercih edilen uygulamasında bahsedilen taşıyıcı gövdenin (1), çerçevenin (3) çevrelediği alanında boşluk bulunmaktadır. Bu uygulamada raf tertibatı (T), çerçevenin (3), birinci kenarına (3a) komşu en az bir üçüncü kenarından (3c) en az bir dördüncü kenarına (3d) doğru ve/veya dördüncü kenardan (3d) üçüncü kenara (3c) doğru uzanan, taşıyıcı gövdede (1) yerleşik rafı (2) destekleyen en az bir birinci destekleme bölümünü (5) içermektedir. Bahsedilen birinci destekleme bölümü (5) sayesinde, plaka formundaki yerleşim gövdesinin (2a), özellikle üzerinde yerleşik ürünlerin (P) ağırlığı sebebiyle boşluktan aşağı doğru sehim yapması önlenmektedir. Bahsedilen birinci destekleme bölümü (5) tercihen, üçüncü kenardan (3c) dördüncü kenara (3d) doğru

35 ve/veya dördüncü kenardan (3d) üçüncü kenara (3c) doğru, tercihen üçüncü kenara (3c)

ve/veya dördüncü kenara (3d) dik uzanan, birbirine paralel olacak şekilde karşılıklı konumlu en az iki birinci çubuk parçasını (5a) ve birinci çubuk parçalarının (5a) çerçeve (3) merkezine yakın olan uçlarını birleştiren, tercihen üçüncü kenara (3c) ve/veya dördüncü kenara (3d) paralel uzanan en az bir ikinci çubuk parçasını (5b) içermektedir. Raf tertibatı (T) ayrıca tercihen, çerçevenin (3) üçüncü kenarından (3c), çerçeve (3) merkezinden uzaklaşır şekilde ve/veya dördüncü kenarından (3d), çerçeve (3) merkezinden uzaklaşır şekilde uzanan, taşıyıcı gövdede (1) yerleşik rafı (2) destekleyen en az bir ikinci destekleme bölümünü (6) içermektedir. Rafın (2), çerçeve (3) dışında kalan alanlarının da sehim yapmasını önleyen ikinci destekleme bölümü (5) tercihen, üçüncü kenardan (3c) çerçeve (3) merkezinden uzaklaşır şekilde ve/veya dördüncü kenardan (3d) çerçeve (3) merkezinden uzaklaşır şekilde, tercihen üçüncü kenara (3c) ve/veya dördüncü kenara (3d) dik uzanan, birbirine paralel olacak şekilde karşılıklı konumlu en az iki üçüncü çubuk parçasını (6a) ve üçüncü çubuk parçalarının (6a) çerçeve (3) merkezine uzak olan uçlarını birleştiren, tercihen üçüncü kenara (3c) ve/veya dördüncü kenara (3d) paralel uzanan en az bir dördüncü çubuk parçasını (6b) içermektedir (bu uygulamada bahsedilen ikinci sabitleme parçası tercihen dördüncü çubuk parçasında (6b) konumludur). Birinci çubuk parçalarını (5a) ve ikinci çubuk parçasını (5b) içeren birinci destekleme bölümü (5) ile üçüncü çubuk parçalarını (6a) ve dördüncü çubuk parçasını (6b) içeren ikinci destekleme bölümü (6), bahsedilen çerçeve (3) ile bağlantılı (örneğin çerçeveyle (3) tümleşik gibi) olabilmekle birlikte raf tertibatı (T) tercihen, bahsedilen birinci destekleme bölümünü (5) ve ikinci destekleme bölümünü (6) içeren, bahsedilen çerçeveye (3) monte edilen, tercihen içi boş en az bir destek çerçevesini de içerebilmektedir.

Bir başka tercih edilen uygulamada geliştirilen raf tertibatı (T), şekil 10-12'de örneklendiği gibi, bahsedilen çerçevenin (3) yanında olacak şekilde taşıyıcı gövdenin (1) taban bölümünde (1a) konumlu olan en az bir ikincil raf bölgesini (7) içermektedir. Bahsedilen ikincil raf bölgesi (7) tercihen, bahsedilen çerçeveyle (3) (tercihen çerçevenin (3) birinci kenarıyla (3a) veya ikinci kenarıyla (3b)) bağlantılı olan, çerçevenin (3), birinci kenarına (3a) ve ikinci kenarına (3b) komşu üçüncü kenarına (3c) ve/veya dördüncü kenarına (3d) paralel uzanan en az bir birinci destek çubuğunu (7a); birinci destek çubuğuna (7a) paralel bir şekilde ve birinci destek çubuğuyla (7a) aralarında bir boşluk olacak şekilde birinci destek çubuğunun (7a) karşısında konumlu olan, bahsedilen çerçeveyle (3) (tercihen çerçevenin (3) birinci kenarıyla (3a) veya ikinci kenarıyla (3b)) bağlantılı olan en az bir ikinci destek çubuğunu (7b) ve bir tarafından birinci destek çubuğuyla (7a), bir diğer tarafından da ikinci destek çubuğuyla (7b) bağlantılı olan, birinci destek çubuğu (7a) ve

ikinci destek çubuğu (7b) ile aralarında 0 dereceden ve 180 dereceden farklı bir açı (özellikle tercihen dik açı) olacak şekilde birinci destek çubuğu (7a) ile ikinci destek çubuğu (7b) arasında uzanan, aralarında bir mesafe olacak şekilde karşılıklı konumlu en az iki taşıyıcı çubuğu (7c) içermektedir. Bu uygulama sayesinde, raf tertibatında (T), farklı şekillere ve farklı boyutlara sahip ürünler (P), kullanıcı ihtiyacına uygun şekilde, farklı farklı konumlandırılabilir. Örneğin ikincil raf bölgesinde (7) bulunan taşıyıcı çubuklar (7c) arasındaki mesafe, boyu uzun olan ürünlerin (P), raf tertibatının (T) altındaki bir diğer alanda dik bir şekilde konumlandırılmasına olanak sağlamaktadır. Şekil 10'da gösterilen bir alternatif uygulamada raf tertibatı (T), üzerine ürün (P) yerleştirilebilecek bir mesafe aralığıyla yan yana dizili (örneğin, üzerine, bahsedilen mesafe aralığından düşmeyecek şekilde uzun olan ürünlerin (P) yerleştirilebileceği şekilde dizili) birçok taşıyıcı çubuğu (7c) içerebilmektedir. Bu şekilde, raf tertibatının (T) bir bölümü, ürün (P) yerleşim alanı çubuklardan oluşan geleneksel bir raf özelliğine sahip olmakta ve dolayısıyla kullanıcıya kullanım esnekliği sağlamaktadır. Şekil 12'de gösterilen bir diğer alternatifte ise raf tertibatı (T) ayrıca tercihen, ikincil raf bölgesi (7) üzerinde konumlu olan, düz bir yüzeyi bulunan en az bir taşıyıcı plakayı (8) (bu taşıyıcı plaka (8) tercihen cam, metal, ahşap gibi bir malzemeden mamuldür) içermektedir. Kullanıcı, hem çıkıntılar (2c) bulunan rafı (2), hem boşluklu ikincil raf bölgesini (7) hem de düz yüzeyli taşıyıcı plakayı (8), ihtiyacına uygun şekilde, ürün (P) yerleşimi için kullanabilmektedir. Tercihen bu uygulamada raf tertibatı (T), tercihen bahsedilen bağlantı parçası (1c) vasıtasıyla birinci destek çubuğunun (7a) ve ikinci destek çubuğunun (7b), çerçeveye (3) bağlantılı ucunun karşı ucuyla bağlantılı olan en az bir montaj bölümünü (1b) de içermektedir. Bu şekilde raf tertibatının (T), karşılıklı iki tarafından, daha dengeli bir şekilde yan duvarlara (G2) monte edilmesi sağlanabilmektedir.

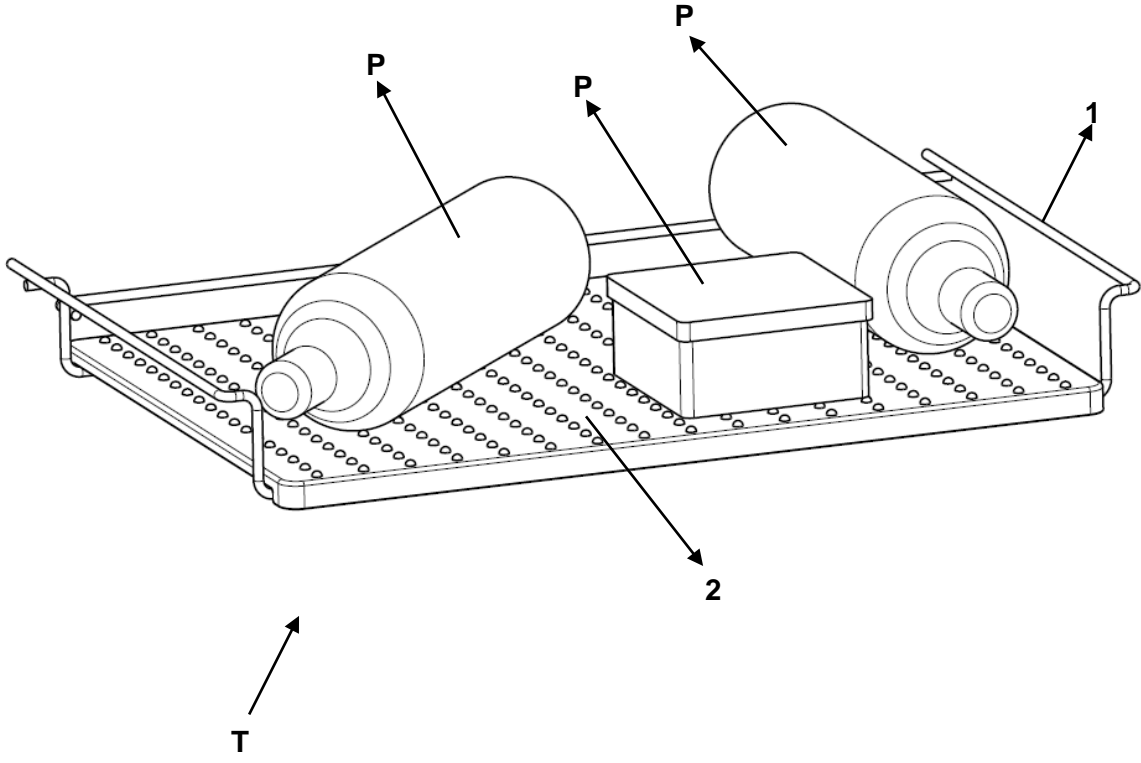
25

Mevcut buluşla geliştirilen ev gereci (G) (tercihen soğutucu cihaz), içerisine ürün (P) yerleştirilen en az bir saklama bölmesini (G1) ve saklama bölmesi (G1) içinde yer alan, bahsedilen montaj bölümü (1b) vasıtasıyla saklama bölmesinin (G1) en az bir yan duvarına (G2) monte edilen en az bir bahsedilen raf tertibatını (T) içermektedir. Bahsedilen raf tertibatı (T), tercihen, karşılıklı konumlu en az iki montaj bölümünü (1b) içermekte olup raf tertibatı (T), bu montaj bölümleri (1b) vasıtasıyla, saklama bölmesi (G1) içinde asılı olacak şekilde karşılıklı konumlu iki yan duvara (G2) monte edilmektedir. Geliştirilen ev gereci (G) ayrıca tercihen, bahsedilen yan duvarda (G2) (örneğin yan duvarın (G2) saklama bölmesine (G1) bakan bir iç yüzeyinde) konumlu olan, tercihen, saklama bölmesi (G1) tabanına paralel uzanan bir blok (örneğin dörtgen prizma) formuna

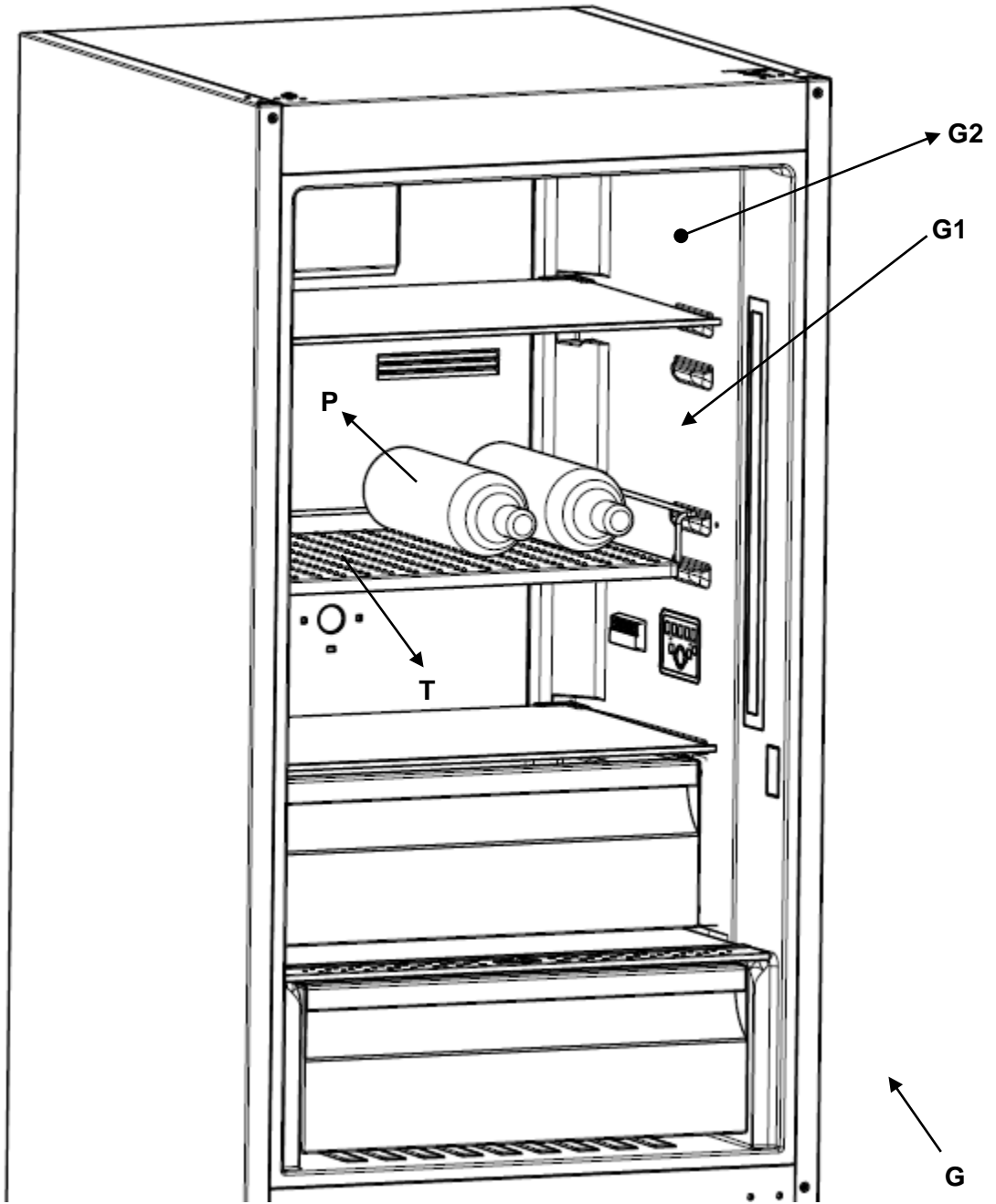
35

sahip olan, bahsedilen montaj bölgesinin (1b) takıldığı/yerleştiği en az bir (tercihen her bir karşılıklı yan duvarda en az birer adet olacak şekilde en az iki) tutucu parçayı içermektedir. Tercihen bir çubuk formundaki montaj bölümü (1b), blok formundaki tutucu parça üzerine doğrudan ve/veya kayarak çıkarılabilir şekilde yerleştirilmektedir. Böylelikle saklama bölmesine (G) yerleştirilen ürünlerin (P), hem dikey hem yata pozisyonda raf tertibatına (T) yerleştirilmesi sağlanabilmektedir. Ayrıca ürünlerin (P) yatay olarak raf tertibatına (T) yerleştirilmesi durumunda, bahsedilen çıkıntılar (2c) sayesinde, yatay yerleştirilen ürün (P) özellikle kavisli bir yüzeye sahip olduğunda (örneğin bir şişe veya kavanoz olduğunda), ürünün (P), yerleşim yüzeyine (2d) sağlam bir şekilde tutunması sağlanarak kavisli yüzey üzerinde dönerek hareket etmesi önlenabilmektedir. Böylelikle ev gereci (G) iç hacmi, ürün (P) yerleşimi için daha esnek ve etkin bir şekilde kullanılabilir.

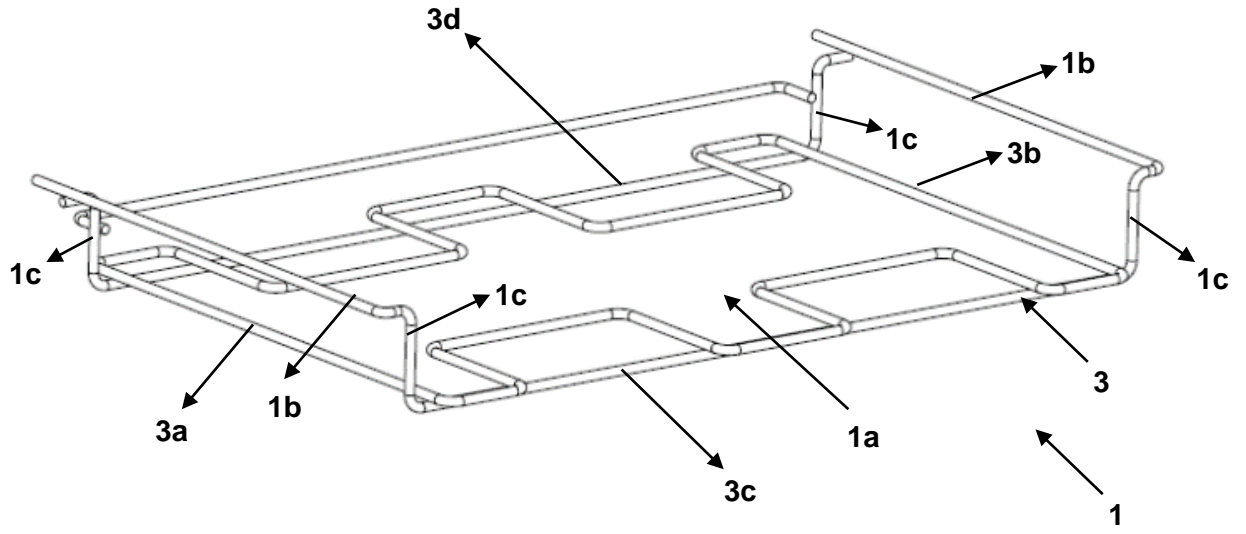
Mevcut buluşla geliştirilen raf tertibatı (T) ve bunu içeren ev gereci (G) sayesinde, bir ürünün (P), ev gereci (G) saklama bölümünde (G1), hem dik hem de yatay bir şekilde konumlandırılması sağlanabilmektedir. Özellikle, raf tertibatındaki (T) yarım küre formu çıkıntılar (2c) sayesinde, yatay konumlandırılan ürünün (P), raf (2) üzerinde istemsizce hareket etmesi önlenabilmektedir. Ayrıca çıkıntılarının (2c) yarım küre formu sayesinde ürünler (P) deforme olmamakta, zarar görmemektedir. Geliştirilen raf tertibatı (T), hem düz yüzeyli hem de kavisli yüzeyli ürünlerin (P), istenilen doğrultuda, saklanmasına olanak sağlamaktadır. Bu şekilde saklama bölümünün (G1) iç hacmi çok daha etkin, çok daha verimli ve çok daha güvenli bir şekilde kullanılabilir; üretimi ve kullanımı, kolay, pratik ve güvenilir bir raf tertibatı (T) ve bunu içeren bir ev gereci (G) elde edilmektedir.



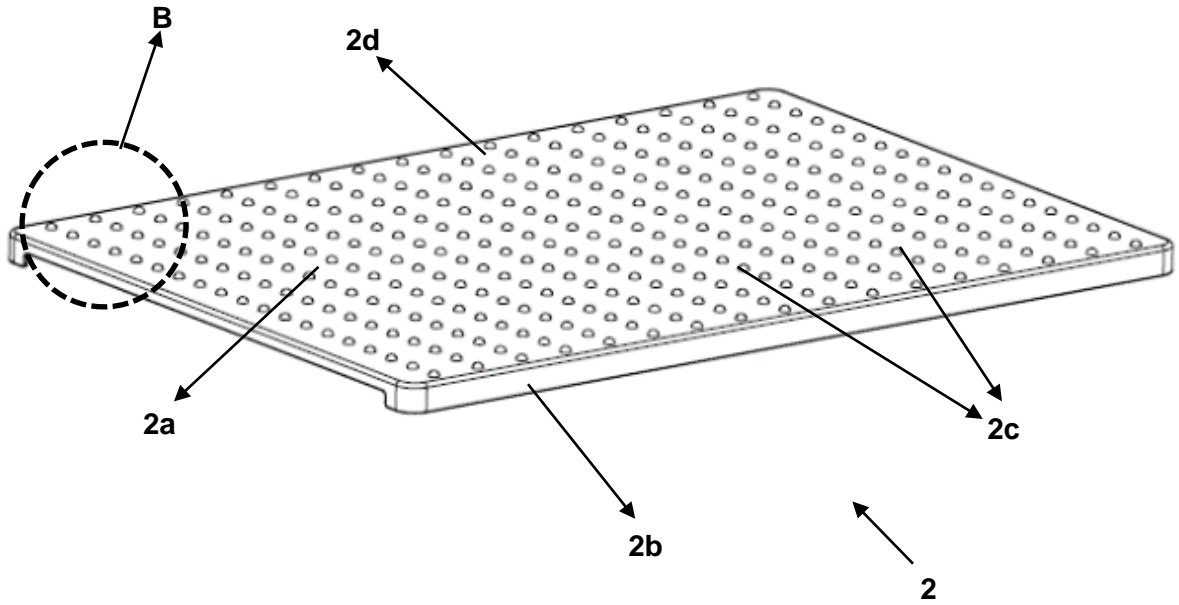
Şekil - 1



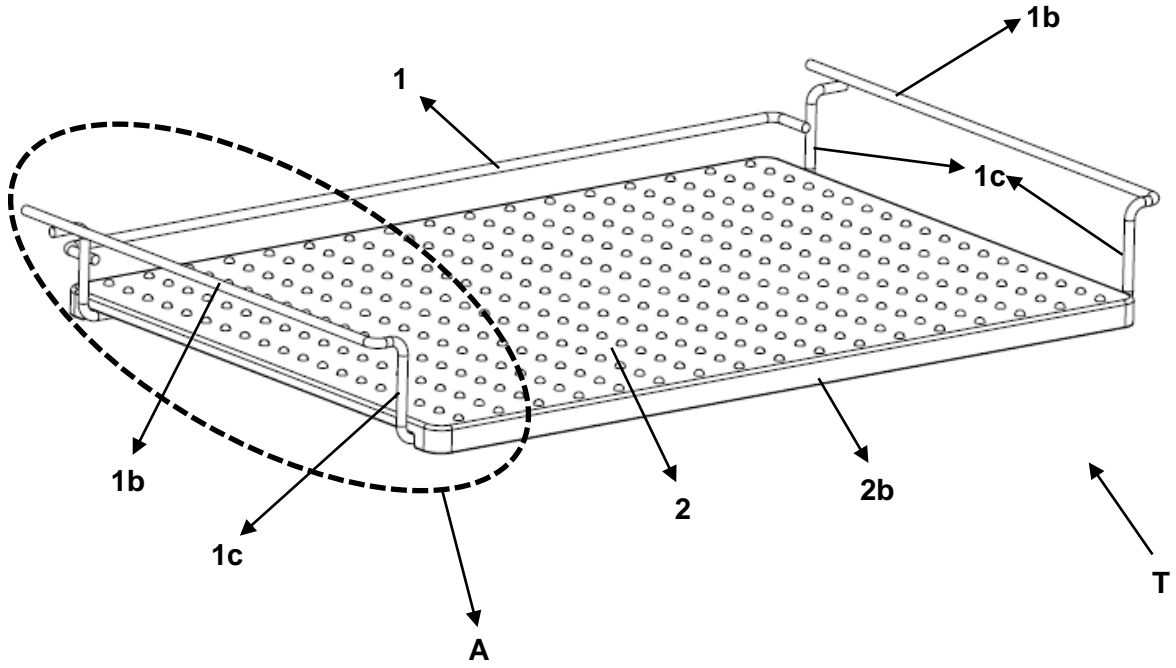
Şekil - 2



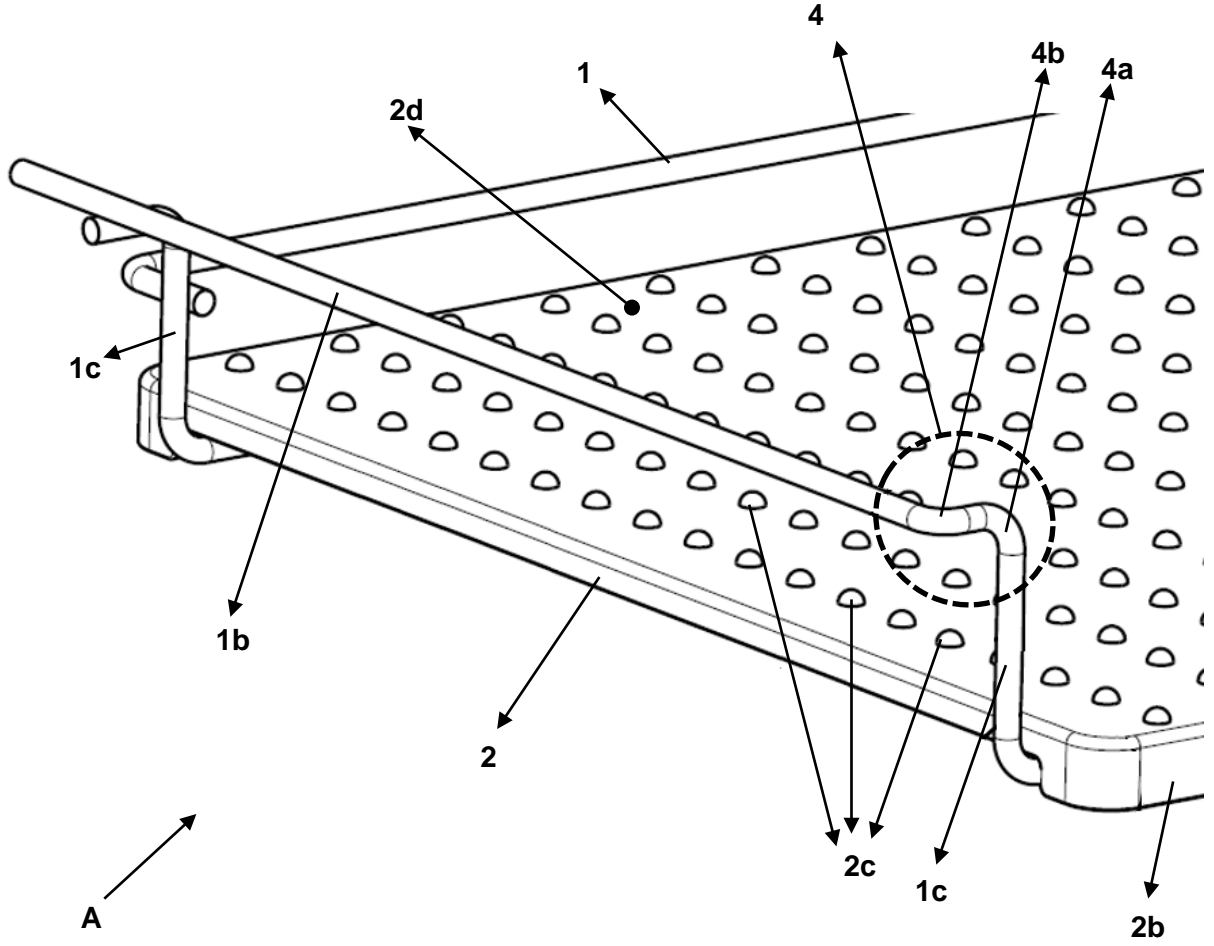
Şekil - 3



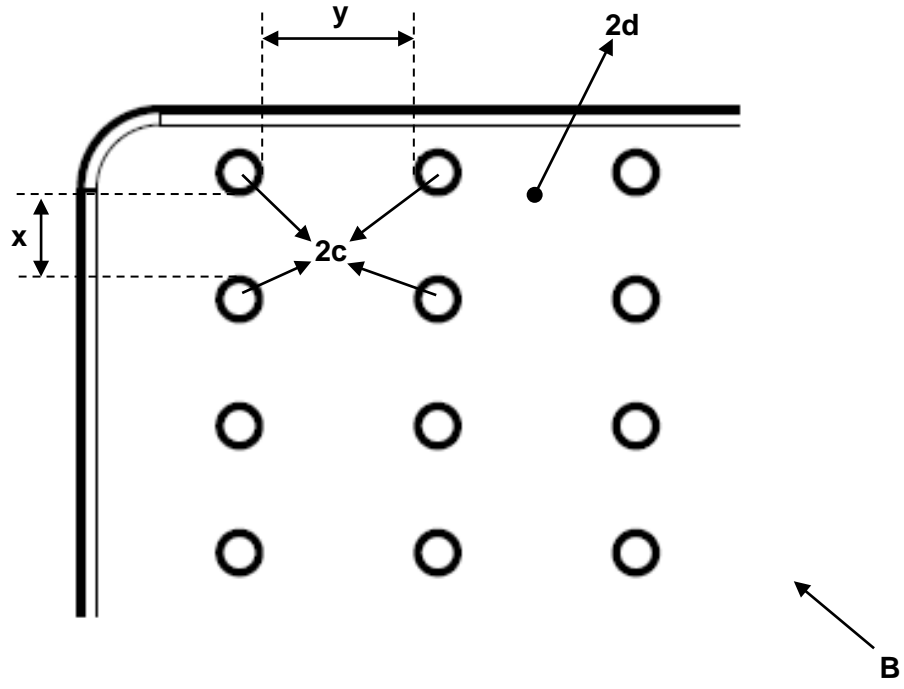
Şekil - 4



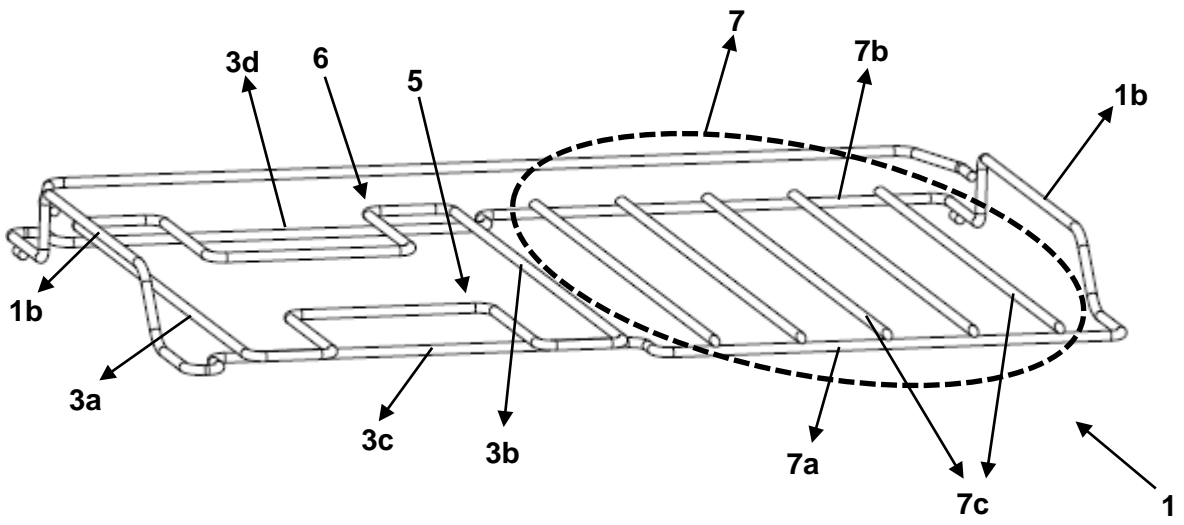
Şekil - 5



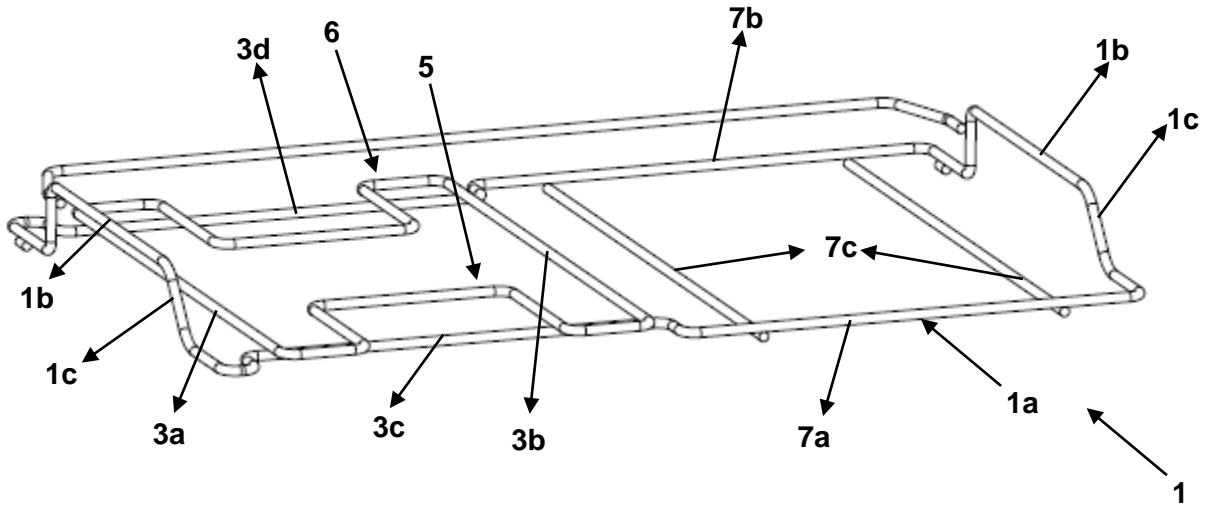
Şekil - 6



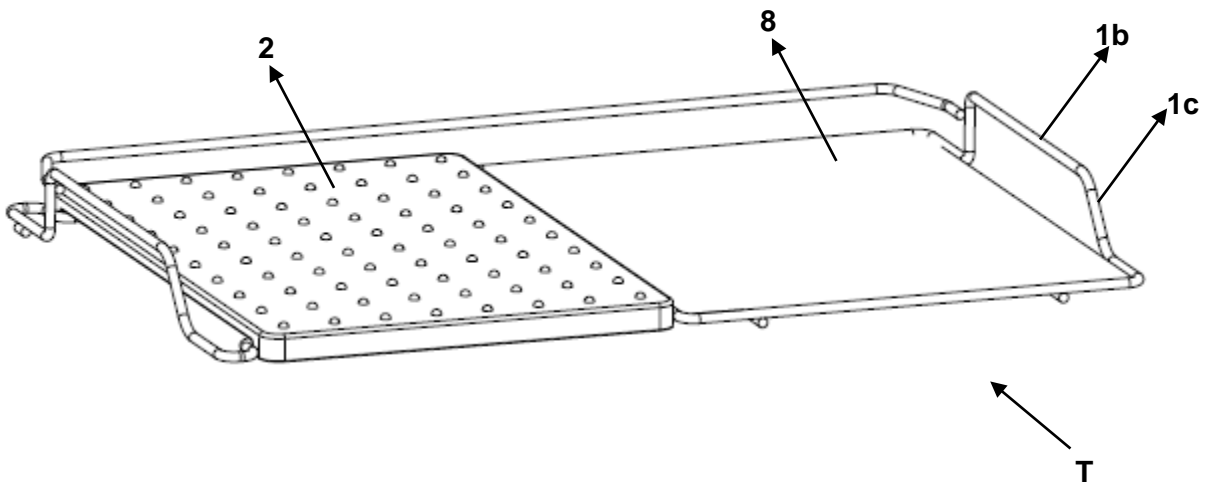
Şekil - 9



Şekil - 10



Şekil - 11



Şekil - 12