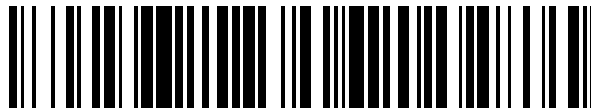


19



OFICINA ESPAÑOLA DE  
PATENTES Y MARCAS

ESPAÑA



11 Número de publicación: **2 375 592**

51 Int. Cl.:

**B01F 5/06** (2006.01)

**B01F 3/10** (2006.01)

12

TRADUCCIÓN DE PATENTE EUROPEA MODIFICADA  
TRAS OPOSICIÓN

T5

96 Fecha de presentación y número de la solicitud europea: **10.06.2008 E 08760786 (7)**

97 Fecha y número de publicación de la concesión europea modificada tras oposición: **27.04.2016 EP 2158027**

54 Título: **Elemento estático de mezcla**

30 Prioridad:

**22.06.2007 EP 07110892**

45 Fecha de publicación y mención en BOPI de la traducción de la patente modificada:

**08.06.2016**

73 Titular/es:

**SULZER CHEMTECH AG (100.0%)  
SULZER-ALLEE 48  
8404 WINTERTHUR, CH**

72 Inventor/es:

**HIRSCHBERG, SEBASTIAN;  
SCHOECK, JOACHIM;  
FLEISCHLI, MARKUS y  
MOSER, FELIX**

74 Agente/Representante:

**UNGRÍA LÓPEZ, Javier**

**ES 2 375 592 T5**

## DESCRIPCIÓN

Elemento estático de mezcla

5 La invención se refiere a un elemento estático de mezcla según el preámbulo de la reivindicación 1. La invención se refiere también a un mezclador estático que contiene un elemento de mezcla de este tipo.

10 Del estado de la técnica según el documento CH 642 564 se conoce un dispositivo estático de mezcla que está compuesto de una carcasa tubular y contiene al menos un elemento de mezcla dispuesto aquí. El elemento de mezcla está compuesto de barras que se cruzan y presentan un ángulo respecto al eje tubular. Las barras de los elementos de mezcla están dispuestas en al menos dos grupos. Las barras dentro de cada uno de los grupos están orientadas esencialmente en vertical. Las barras de un grupo se cruzan con las barras del otro grupo.

15 Del documento EP1 123 730 A2 se conoce un mezclador estático que presenta un inserto de mezclador compuesto de tres o cuatro rejillas de barras paralelas torcidas una contra otra en la dirección de flujo. Con ayuda de la tercera rejilla, las barras de una rejilla se pueden mantener en su posición mediante las barras de la otra rejilla, sin tener que unirse una con otra. Por tanto, no es necesario un gasto adicional para soldar las barras entre sí.

20 El documento DE 44 28 813 muestra un dispositivo estático de mezcla que a diferencia del documento CH 642 564 presenta barras que se cruzan y se solapan en la zona de los puntos de cruce. Este ensanchamiento local de las barras, configuradas como varillas de chapa de acero en el documento DE 44 28 813, sirve para reforzar y/o configurar una unión por arrastre de forma de barras contiguas. En el ensanchamiento está realizada una ranura que aloja una varilla contigua de chapa de acero.

25 El documento EP 0 856 353 A1 muestra un módulo que es parte de un dispositivo estático de mezcla previsto para un producto de mezcla que fluye plásticamente y es crítico respecto al tiempo de permanencia. El dispositivo comprende una carcasa tubular, en la que están dispuestas las barras. Las barras están inclinadas contra el eje longitudinal de la carcasa; éstas se cruzan esencialmente sobre una línea recta en vertical al eje longitudinal. El módulo comprende un manguito insertable en la carcasa. La pared interior del dispositivo estático de mezcla, que conduce el producto de mezcla, está formada por lados interiores del manguito. Las barras están configuradas en forma de espiga con un vértice en cada caso dirigido contra la dirección del movimiento del producto de mezcla y una base fijada en el lado interior del manguito. Cada vértice forma un espacio intermedio respecto a la pared interior del dispositivo.

35 El desarrollo del mezclador según el documento CH 642 564 en el año 1979 representó una mejora inesperada de la técnica estática de mezcla para medios que fluyen de manera laminar. Desde entonces, este mezclador ha dado buenos resultados y se usa satisfactoriamente en un campo muy amplio de aplicaciones con medios altamente viscosos en la mayoría de los casos. En los casi 30 años siguientes se intentó una y otra vez mejorar este mezclador. Sin embargo, a pesar del gasto considerable sólo se pudieron obtener mejoras marginales. Así, por ejemplo, en el documento US 6 467 949 B1 se protegió un mezclador transformado con sección transversal cóncava de barra modificada. Mediciones independientes (M. Heniche, P. A. Tanguy, M. F. Reeder, J. B. Fasano, AIChE Journal, Vol. 1, No. 1, enero 2005) sólo han dado como resultado diferencias insignificantes respecto a la pérdida de presión y la eficiencia de mezcla de este mezclador estático modificado respecto al estado de la técnica. En otro trabajo publicado recientemente (S. Liu, PhD Thesis, McMaster University, 2005) se investigó una pluralidad de modificaciones del estado de la técnica según el documento CH 642 564 para mejorar la eficiencia de mezcla y la caída de presión mediante diferentes técnicas. En este trabajo se midieron también los elementos de mezcla según el documento US 6 487 949 B1. Liu obtiene una caída de presión menor en 15% con un efecto de mezcla igual o ligeramente peor. Mediante otro cambio de la sección transversal de la barra, Liu logra además un efecto de mezcla un poco mejor con una pérdida de presión reducida en 7,5% respecto al mezclador según el documento CH 642 564. Estos ejemplos de trabajos para el mejoramiento y la investigación del comportamiento de la mezcla de mezcladores estáticos, contruidos de manera similar al mezclador según el documento CH 642 564, muestran que hasta el momento no se ha podido lograr ninguna mejora esencial en la eficiencia de mezcla y la caída de presión de mezcladores laminares.

55 Sorprendentemente se pueden encontrar elementos estáticos de mezcla, para los que no es válido el criterio anterior e incluso en los que se aplica un criterio contrario. Representa un avance técnico la clara reducción de la caída de presión, observada en un elemento de mezcla según la invención, con una eficiencia de mezcla similar o mejorada que se obtiene mediante los elementos de mezcla según la invención.

60 Es objetivo de la invención crear respecto al mezclador estático mencionado una mejora que permita lograr una pérdida menor de presión con una eficiencia de mezcla comparable o mejorada.

Este objetivo se consigue mediante el elemento estático de mezcla definido a continuación.

65 Un elemento estático de mezcla, según la invención, de acuerdo con la reivindicación 1. Las demás características se refieren a formas ventajosas de realización del elemento estático de mezcla, así como de un mezclador estático

que contiene el elemento de mezcla según la invención.

La dirección principal de flujo está situada preferentemente en dirección del eje longitudinal de un cuerpo hueco, en el que está alojado el elemento de mezcla. Mediante la primera disposición y la segunda disposición se configura un punto de cruce, cerca del que puede estar dispuesto un elemento distanciador. El elemento distanciador puede estar configurado como un engrosamiento o ensanchamiento local de al menos un elemento de barra. La cantidad de los elementos de barra puede ser de 4 a 10 en el plano de proyección. Ventajosamente están previstos al menos 2 elementos de barra por disposición. El primer y el tercer elemento de barra son parte de una primera disposición de elementos de barra situada en un primer plano. El segundo y el cuarto elemento de barra son parte de una segunda disposición de elementos de barra situada en un segundo plano. Al menos una parte de los elementos de barra de la primera disposición puede estar dispuesta en un tercer plano dispuesto de manera desplazada respecto al primer plano. De manera alternativa o complementaria a esto, una parte de los elementos de barra de la segunda disposición puede estar dispuesta en un cuarto plano, estando dispuesto el cuarto plano de manera desplazada respecto al segundo plano. Los elementos de barra presentan una anchura (H). La suma ( $\sum H_i$ ) de las anchuras (H) de los elementos de barra en el plano de proyección en relación con el diámetro (D) del cuerpo hueco se determina mediante la magnitud z definida a continuación. La magnitud z es especialmente menor que 95%, con preferencia menor que 85%, en especial menor que 75%, con especial preferencia menor que 65%. El dispositivo estático de mezcla comprende un elemento estático de mezcla, así como un cuerpo hueco o un manguito para alojar el elemento estático de mezcla. El elemento estático de mezcla puede estar fijado en el cuerpo hueco o el manguito, pudiendo estar compuestos el elemento estático de mezcla y el cuerpo hueco o el manguito de un único elemento constructivo.

El elemento estático de mezcla puede estar fijado en la pared interior del cuerpo hueco o del manguito en la zona de la línea de intersección del primer plano con el segundo plano y/o en la zona de al menos una parte de los extremos de los elementos de barra.

Un elemento estático de mezcla según uno de los ejemplos precedentes de realización se usa preferentemente en medios que fluyen de manera laminar, en especial masas fundidas de polímero u otros fluidos altamente viscosos.

La invención se explica a continuación por medio de los dibujos. Muestran:

Fig. 1 un dispositivo estático de mezcla según el estado de la técnica;

Fig. 2 una vista de un elemento estático de mezcla según la invención conforme a un primer ejemplo de realización;

Fig. 3 un segundo ejemplo de realización de un elemento estático de mezcla según la invención;

Fig. 4 un tercer ejemplo de realización de un elemento estático de mezcla según la invención;

Fig. 5 una representación gráfica de una comparación de los resultados de caída de presión y eficiencia de mezcla de un elemento de mezcla, según la invención, en diferentes variantes de diseño respecto al estado de la técnica según el documento CH 642 564; y

Fig. 6 un detalle de una zona de cruce con elementos distanciadores con engrosamientos y ensanchamientos locales.

La figura 1 muestra cuatro elementos de mezcla dispuestos uno detrás de otro en un cuerpo hueco 10. Los elementos consecutivos de mezcla 2 están girados uno contra otro en un ángulo de 90° alrededor del eje de cuerpo hueco 8 que actúa como eje de giro. La dirección principal de flujo del fluido, que atraviesa el cuerpo hueco 10, está situada en dirección del eje de cuerpo hueco 8. Cada elemento de mezcla está compuesto de disposiciones de elementos de barra (3, 4) situadas en dos planos (5, 6) que se cruzan. Una disposición de elementos de barra identifica aquí una cantidad de elementos de barra situados esencialmente en un plano. El primer plano 5 contiene una primera disposición 21 de elementos de barra y un segundo plano 6 contiene una segunda disposición 31 de elementos de barra 4. El primer y el segundo plano (5, 6) están dispuestos entre sí en un ángulo, de modo que la primera disposición 21 de elementos de barra 3 se cruza con la segunda disposición 31 de elementos de barra 4. Los elementos contiguos de barra están situados uno al lado de otro de manera que la suma de las anchuras (H) de los elementos de barra es igual al diámetro de tubo (D). En este caso, los elementos de barra colindan directamente entre sí. Según este ejemplo de realización, cada molécula de fluido circulante choca con un elemento de barra, suponiendo de manera idealizada que la molécula de fluido circula a lo largo de la dirección principal de flujo. Por consiguiente, cada elemento de barra representa un obstáculo para la molécula de fluido circulante, de modo que se produce una desviación de la molécula de fluido antes de que ésta choque con el elemento de barra. Por tanto, en el interior del elemento estático de mezcla ya no se supone que una molécula de fluido circula en dirección de la dirección principal de flujo. Como resultado de la desviación de la molécula de fluido se entremezcla el flujo de fluido. De esto se deduce que el efecto de mezcla se debería mejorar con la desviación creciente de la dirección principal de flujo. Sin embargo, la desviación creciente de las moléculas de fluido de la dirección principal de flujo significa en

general una pérdida elevada de presión.

Como es conocido en general que la pérdida de presión disminuye si la sección transversal atravesada está lo más libre posible de obstáculos, parece evidente que hay que evitar obstáculos en el flujo para reducir la pérdida de presión. Sin embargo, habría que contar con una mezcla más deficiente en un mismo recorrido de mezcla, porque según las opiniones existentes hasta el momento, los elementos de fluido atraviesan las hendiduras creadas así, sin desviarse esencialmente, es decir, siguen esencialmente la dirección principal de flujo, sin mezclarse con otras moléculas de fluido. De manera sorprendente se pueden encontrar disposiciones de elementos de barra según la figura 2, en las que no se aplica este criterio. Un elemento estático de mezcla 2, según la invención, para el montaje en un cuerpo hueco 10 contiene una pluralidad de elementos de barra. Un primer elemento de barra 3 y un tercer elemento de barra 13 están dispuestos en cruz relativamente respecto a un segundo elemento de barra 4 y a un cuarto elemento de barra 14. El primer elemento de barra 3 y el tercer elemento de barra 13 forman una primera disposición 21 de elementos de barra. El segundo elemento de barra 4 y el cuarto elemento de barra 14 forman una segunda disposición 31 de elementos de barra.

Un elemento de barra puede estar configurado, por ejemplo, como tubo o como elemento en forma de placa, disco o viga. La sección transversal del elemento de barra puede estar libre de cantos y presentar, por ejemplo, una sección transversal circular o elíptica. La sección transversal puede tener cantos, es decir, presentar, por ejemplo, una sección transversal rectangular o en forma de rombo. Las líneas de unión entre los cantos pueden ser rectas o curvas, en especial convexas o cóncavas, lo que se pone en práctica, por ejemplo, en el documento EP 1 305 108 B1. Un elemento de barra puede sobresalir al menos por secciones de la disposición correspondiente y presentar, por ejemplo, una estructura ondulada. En este caso, el plano de la disposición descrito antes se ha de entender como un plano central.

Los elementos de barra pueden presentar además en dirección de una disposición, es decir, en el plano correspondiente o en paralelo al plano central, una estructura irregular, por ejemplo, una superficie ondulada. La anchura H de los elementos de barra está definida en este caso como la anchura de los elementos de barra promediada en la longitud de barra. Dentro de una disposición tampoco es necesario que los elementos individuales de barra discurren en paralelo entre sí, sino que pueden presentar un ángulo respecto a los demás elementos de barra de la misma disposición.

El efecto sorprendente de la invención se produce en cada una de las secciones transversales mencionadas de elemento de barra y cada una de las formas de elemento de barra, o sea, es independiente en gran medida de la sección transversal y de la forma de los elementos de barra. Si las dos disposiciones 21 y 31 se proyectan sobre un plano situado en perpendicular a la dirección principal de flujo, o sea, en perpendicular al eje longitudinal 8 del cuerpo hueco 10, los elementos de barra de las disposiciones 21 y 31 están unidos uno con otro a ras según la figura 1 en la proyección, es decir, no son visibles espacios intermedios entre los elementos de barra proyectados de este modo. Si se realiza, por el contrario, la misma proyección en uno de los ejemplos de realización según las figuras 2 a 4, quedan espacios intermedios de este tipo entre los elementos de barra.

La figura 2 muestra un corte radial a través de un cuerpo hueco 10, en el que están mostradas exactamente estas proyecciones de los elementos de barra 3, 13 o de los elementos de barra 4, 14. Los elementos de barra presentan en esta representación la anchura (H) y tienen una distancia (a) entre sí, siendo iguales las anchuras (H) y las distancias (a) de los elementos contiguos de barra según este ejemplo de realización especialmente preferido. El efecto sorprendente de la invención se produce también cuando las distancias (a) y/o las anchuras (H) se diferencian una de otra.

La figura 3 muestra un ejemplo de realización de un elemento de mezcla según la invención. Una pluralidad de elementos de barra forma aquí una disposición de elementos de barra si todos los elementos de barra de la disposición están situados esencialmente en el mismo plano, como aparece representado en la figura 3, o si todos los elementos de barra están situados en planos esencialmente paralelos, pero ligeramente desplazados en dirección del eje longitudinal, como aparece representado en la figura 4. Una disposición de elementos de barra está compuesta de dos o tres elementos de barra según el ejemplo de realización conforme a la figura 3. En este caso, la primera disposición 21 de elementos de barra situada en un plano 5 está compuesta de los dos elementos de barra 3, 13. La segunda disposición 31 de elementos de barra situada en un plano 6 está compuesta de los elementos de barra 4, 14, 24. A través de las primeras y las segundas disposiciones se extienden dos planos 5, 6 que se cruzan. El primer y el segundo plano 5, 6 están dispuestos entre sí en un ángulo, de modo que los elementos de barra situados en el primer plano 5 se cruzan con los elementos de barra del segundo plano 6 y configuran una línea de intersección 7.

Para la suma relativa z, respecto al diámetro del cuerpo hueco, de las anchuras (H) de los elementos de barra se cumple según la figura 2:

$$z = \left( \sum_{i=1}^N H_i \right) / D$$

Si las anchuras de los elementos de barra son todas iguales, se cumple para z:

$$z = N * H / D$$

5 donde N es la suma de los elementos de barra de la primera disposición 21 y de la segunda disposición 31. Los elementos externos de barra de una disposición están en contacto preferentemente con la pared interior del cuerpo hueco o presentan en todo caso una distancia sólo pequeña respecto a la pared interior.

10 El diámetro del cuerpo hueco está indicado aquí especialmente para cuerpos huecos con sección transversal circular. El cuerpo hueco puede tener también una sección transversal elíptica, poligonal, en especial rectangular o cuadrada. En vez del diámetro, se usa entonces para z una dimensión de anchura Db, para la que se cumple la siguiente relación:

$$15 Db = \sum_{i=1}^N Hi + \sum_{i=1}^{N-1} ai$$

o si las anchuras de los elementos de barra y las distancias son iguales respectivamente:

$$Db = N * H + (N - 1) * a$$

20 Para z se cumple de manera análoga lo mismo que arriba:

$$z = N * H / Db$$

25 La dimensión de anchura Db del cuerpo hueco corresponde esencialmente a la dimensión de anchura Db del elemento de mezcla, sin tenerse en cuenta tolerancias de fabricación y montaje. Según la invención, z es en cada caso < 95%, con preferencia < 85%, en especial < 75%, con especial preferencia < 65%. Según la invención, la suma de las superficies, proyectadas sobre un plano en vertical a la dirección principal de la corriente, de los elementos de barra de dos disposiciones, que se cruzan, es simultáneamente también en cada caso menor que 95% de toda la superficie de sección transversal del plano, con preferencia menor que 85% de todo el plano, en especial menor que 75% de todo el plano y con especial preferencia menor que 65% de todo el plano. La cantidad N de los elementos de barra es preferentemente de 4 como mínimo y 10 como máximo. En esta fórmula no se tienen en cuenta tolerancias de fabricación o tolerancias de montaje usuales. Si los elementos de barra no tocan la pared interior del cuerpo hueco, se puede llevar a cabo con mayor facilidad un montaje y desmontaje de una pluralidad de elementos de mezcla prefabricados completamente. Las dilataciones térmicas eventuales del elemento de mezcla se pueden producir ampliamente de forma libre durante el funcionamiento. En dependencia del medio circulante y de la configuración constructiva del elemento de mezcla se pueden configurar zonas muertas en zonas marginales si los elementos de barra están unidos directamente con la pared interior del cuerpo hueco. También por esta razón puede ser ventajoso prever una pequeña distancia entre la pared interior del cuerpo hueco y al menos una parte de los elementos de barra, como ya se explicó en el documento EP 0 856 353 A1.

45 En la figura 4 se muestra otro ejemplo de realización. A diferencia de la figura 3, no todos los elementos de barra (3, 13, 23) de una primera disposición 21 están situados ahora en un plano 5, sino que una parte de los elementos de barra está situada en un plano 5' esencialmente paralelo, pero desplazado al menos ligeramente en dirección del eje longitudinal.

50 En un estudio minucioso se variaron sistemáticamente los parámetros geométricos que describen al elemento estático de mezcla y se evaluaron las propiedades resultantes del mezclador respecto a la pérdida de presión y la eficiencia de mezcla.

Para poder comparar entre sí mezcladores estáticos de longitud diferente en relación con la pérdida de presión se calculó la pérdida de presión por longitud de mezclador durante la optimización.

55 La calidad de mezcla en un plano A se describe mediante el coeficiente de variación CoV. Éste se ha definido como la desviación estándar de la distribución de concentración en A normalizada con el valor promedio de la concentración  $\bar{c}$  en A.

$$CoV = \frac{\sqrt{\frac{1}{A} \int_A (c - \bar{c})^2 dA}}{\bar{c}}$$

$$\bar{c} = \frac{1}{A} \int_A c dA$$

5 Al existir una mezcla mejor, el CoV es menor. Para comparar diferentes mezcladores se determinó delante de los mezcladores la reducción del coeficiente de variación CoV en una longitud predefinida de mezclador con la misma distribución y, por consiguiente, también con el mismo CoV; el mezclador, que presenta un CoV menor según la longitud predefinida, mezcla de forma más intensiva o mejor.

10 El resultado de este estudio muestra que los elementos de mezcla, que presentan una distancia (a) entre los elementos de barra que se cruzan, presentan propiedades significativamente más favorables. La distancia (a) tiene con preferencia casi el mismo valor que la anchura (H) de los elementos de barra. Esto permite reducir esencialmente respecto al estado de la técnica la pérdida de presión con el mismo caudal y la misma sección transversal de flujo, manteniéndose una calidad de mezcla igual o mejorada. Es posible una reducción en 2/3 de la pérdida de presión con una calidad de mezcla igual e incluso mejor.

15 En la figura 5 está representado el resultado de este estudio referente a la pérdida de presión por longitud de mezclador y a la calidad de mezcla según la longitud predefinida de mezclador del elemento de mezcla, según la invención, en diferentes variantes de realización en comparación con el estado de la técnica según el documento CH 642 564. En la abscisa está indicada aquí la pérdida de presión relativamente respecto a la pérdida de presión del estado de la técnica y en la ordenada, la calidad de mezcla según la longitud predefinida de mezclador relativamente respecto a la calidad de mezcla del estado de la técnica según la misma longitud de mezclador. El punto individual 19 corresponde al par de valores de pérdida de presión y calidad de mezcla relativas según el estado de la técnica. En la representación se normalizó este par de valores a (1,1) y, como resultado de esto, la pérdida relativa de presión según la invención se sitúa entre 20 y 80% de la pérdida de presión según el estado de la técnica. El CoV según la longitud predefinida de mezclador se sitúa entre 75% y 125% del valor según el estado de la técnica. El desarrollo del grafo 20 muestra claramente, por consiguiente, que a pesar de la pérdida de presión esencialmente menor se puede obtener incluso un mejoramiento significativo de la calidad de mezcla, en especial un CoV de 75 a 100%. En este sentido habría que señalar una vez más que un CoV menor en correspondencia con la definición mencionada arriba representa una calidad de mezcla mejor. Mediante un diseño adecuado se puede reducir la pérdida relativa de presión en más de 2/3 de la pérdida de presión del estado de la técnica. En el caso de otras variantes se puede mejorar la calidad de mezcla según la longitud predefinida de mezcla en hasta 20% respecto al estado de la técnica según el documento CH 642 564, pudiéndose obtener a la vez una reducción de la pérdida de presión a más de 50% respecto a la del mezclador según el documento CH 642 564. El elemento de mezcla, representado en la figura 3, corresponde en el diagrama a un punto con 60% menos aproximadamente de pérdida de presión que en el estado de la técnica con una calidad de mezcla a la vez 20% mejor según la misma longitud de mezclador.

40 Según los ejemplos de realización conforme a las figuras 3 y 4, entre los elementos contiguos de barra están dispuestos al menos parcialmente elementos distanciadores (15, 16). Mediante los elementos distanciadores se puede facilitar o simplificar el montaje de los elementos de barra. Además, los elementos distanciadores pueden servir para aumentar la estabilidad del elemento estático de mezcla. Los elementos distanciadores pueden ser aquí elementos constructivos separados que se pueden unir con los elementos de barra, por ejemplo, mediante soldadura, o pueden estar realizados también en forma de engrosamientos o ensanchamientos locales. Un ejemplo de este tipo de ensanchamiento en la zona cercana a la pared del elemento de barra está representado en la figura 6.

50 La figura 6 muestra un detalle de una zona de cruce de dos elementos de barra 3, 4 con elementos distanciadores 15, 16 en forma de engrosamientos y ensanchamientos locales. Estos engrosamientos sirven para unir los dos elementos de barra entre sí. Los engrosamientos están limitados esencialmente a la zona de cruce. Como el engrosamiento 16 representa sólo una unión local de los elementos de barra, ejerce en todo caso una pequeña influencia sobre el flujo.

**REIVINDICACIONES**

1. Elemento estático de mezcla que presenta una dimensión de anchura  $D_b$ , es adecuado para el montaje en un cuerpo hueco (10) con una dimensión de anchura  $D_b$  esencialmente igual, y contiene una pluralidad de elementos de barra, estando compuesto el elemento estático de mezcla de una primera disposición (21) que contiene al menos un primer elemento de barra (3) y de una segunda disposición (31) que contiene al menos un segundo elemento de barra (4), estando situada en cruz la primera disposición (21) respecto a la segunda disposición (31), formando la primera disposición (21) y la segunda disposición (31) un ángulo distinto de  $0^\circ$  respecto a la dirección principal de flujo y formando la primera disposición con la segunda disposición un ángulo mayor que  $0^\circ$ , y quedando al proyectarse la primera disposición (21) y la segunda disposición (31) sobre un plano de proyección, situado en perpendicular a la dirección principal de flujo, al menos parcialmente espacios intermedios entre los elementos de barra contiguos entre sí, presentando cada uno de los elementos de barra una anchura  $H$  y siendo la suma relativa  $z$  de las anchuras  $H$  de los elementos de barra, medidas en dirección de la dimensión de anchura  $D_b$  del elemento de mezcla, menor que 95% de la dimensión de anchura  $D_b$  del elemento de mezcla, y en el que mediante la primera disposición (21) y la segunda disposición (31) se configura una línea de intersección (7), cerca de la que está dispuesto un elemento distanciador (15, 16).
 

5

10

15
2. Elemento estático de mezcla según la reivindicación 1, en el que la dirección principal de flujo está situada en dirección del eje longitudinal de un cuerpo hueco, en el que está alojado el elemento de mezcla.
 

20
3. Elemento estático de mezcla según la reivindicación 1, en el que el elemento distanciador (15, 16) está configurado como un engrosamiento o ensanchamiento local al menos de un elemento de barra.
 

25
4. Elemento estático de mezcla según una de las reivindicaciones precedentes, en el que la cantidad de los elementos de barra en el plano de proyección es de 4 a 10.
 

30
5. Elemento estático de mezcla según una de las reivindicaciones precedentes, en el que están previstos al menos 2 elementos de barra por disposición.
 

35
6. Elemento estático de mezcla según la reivindicación 5, en el que el primer y el tercer elemento de barra (3, 13) son parte de una primera disposición (21) de elementos de barra situada en un primer plano (5) y el segundo y el cuarto elemento de barra (4, 14) son parte de una segunda disposición (31) de elementos de barra (4, 14, 24) situada en un segundo plano (6).
 

40
7. Elemento estático de mezcla según la reivindicación 5 en el que al menos una parte de los elementos de barra de la primera disposición (21) está dispuesta en un tercer plano (5') dispuesto de manera desplazada respecto al primer plano (5), y/o al menos una parte de los elementos de barra de la segunda disposición (31) está dispuesta en un cuarto plano, estando dispuesto el cuarto plano de manera desplazada respecto al segundo plano (6).
 

45
8. Elemento estático de mezcla según una de las reivindicaciones precedentes, en el que  $z$  es menor que 85%, en especial menor que 75%, con especial preferencia menor que 65%.
 

50
9. Dispositivo estático de mezcla (1) que comprende un elemento estático de mezcla según una de las reivindicaciones precedentes, así como un cuerpo hueco (10) o un manguito para alojar el elemento estático de mezcla.
 

55
10. Dispositivo estático de mezcla según la reivindicación 11 en el que el elemento estático de mezcla está fijado en el cuerpo hueco (10) o el manguito.
 

60
11. Dispositivo estático de mezcla según la reivindicación 12 en el que el elemento estático de mezcla y el cuerpo hueco (10) o el manguito están compuestos de un único elemento constructivo.
 

65
12. Dispositivo estático de mezcla según las reivindicaciones 10 ó 11, si depende de las reivindicaciones, 6 ó 7 en el que el elemento estático de mezcla está fijado en la pared interior del cuerpo hueco o del manguito en la zona del punto de intersección del primer plano (5) con el segundo plano (6) y/o en la zona al menos de una parte de los extremos de los elementos de barra.
 

70
13. Uso de un elemento estático de mezcla según una de las reivindicaciones precedentes para mezclar o poner en contacto medios, siendo al menos uno de estos un medio que fluye de manera laminar, en especial una masa fundida de polímero u otro fluido altamente viscoso.
 

75

Fig.1

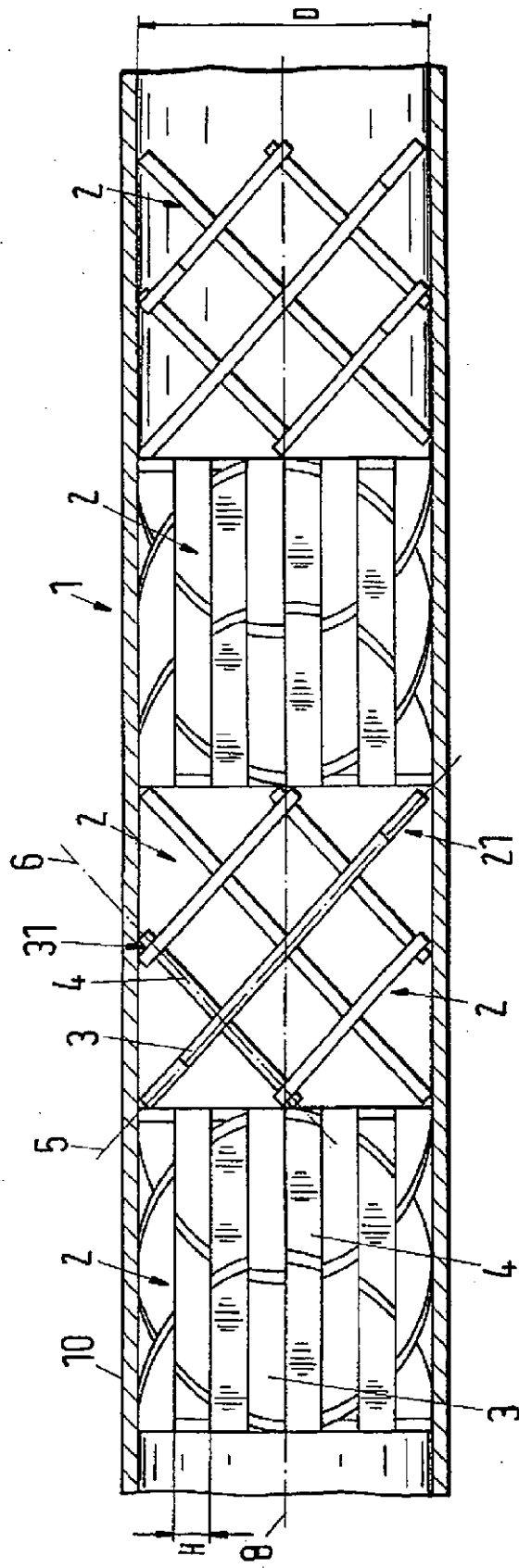
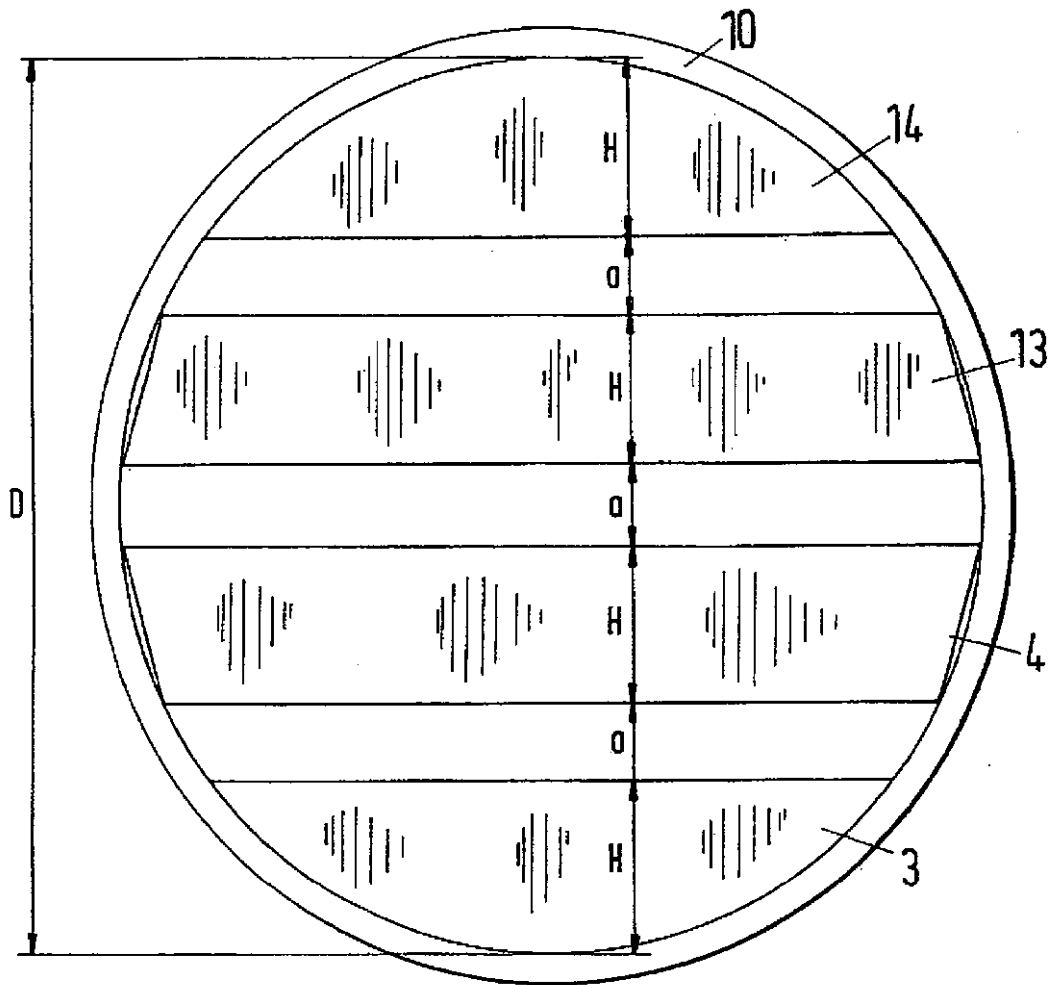


Fig.2



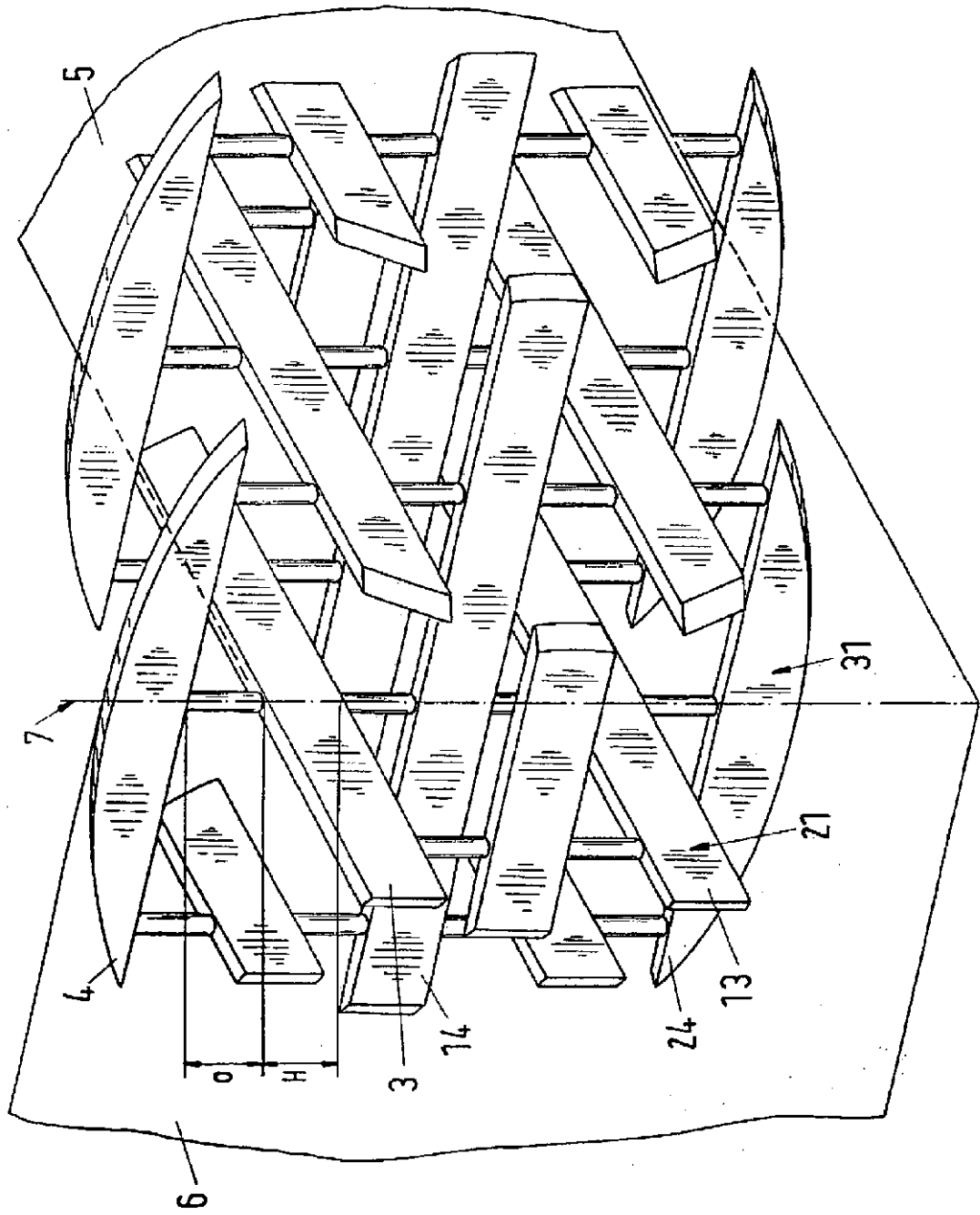


Fig.3

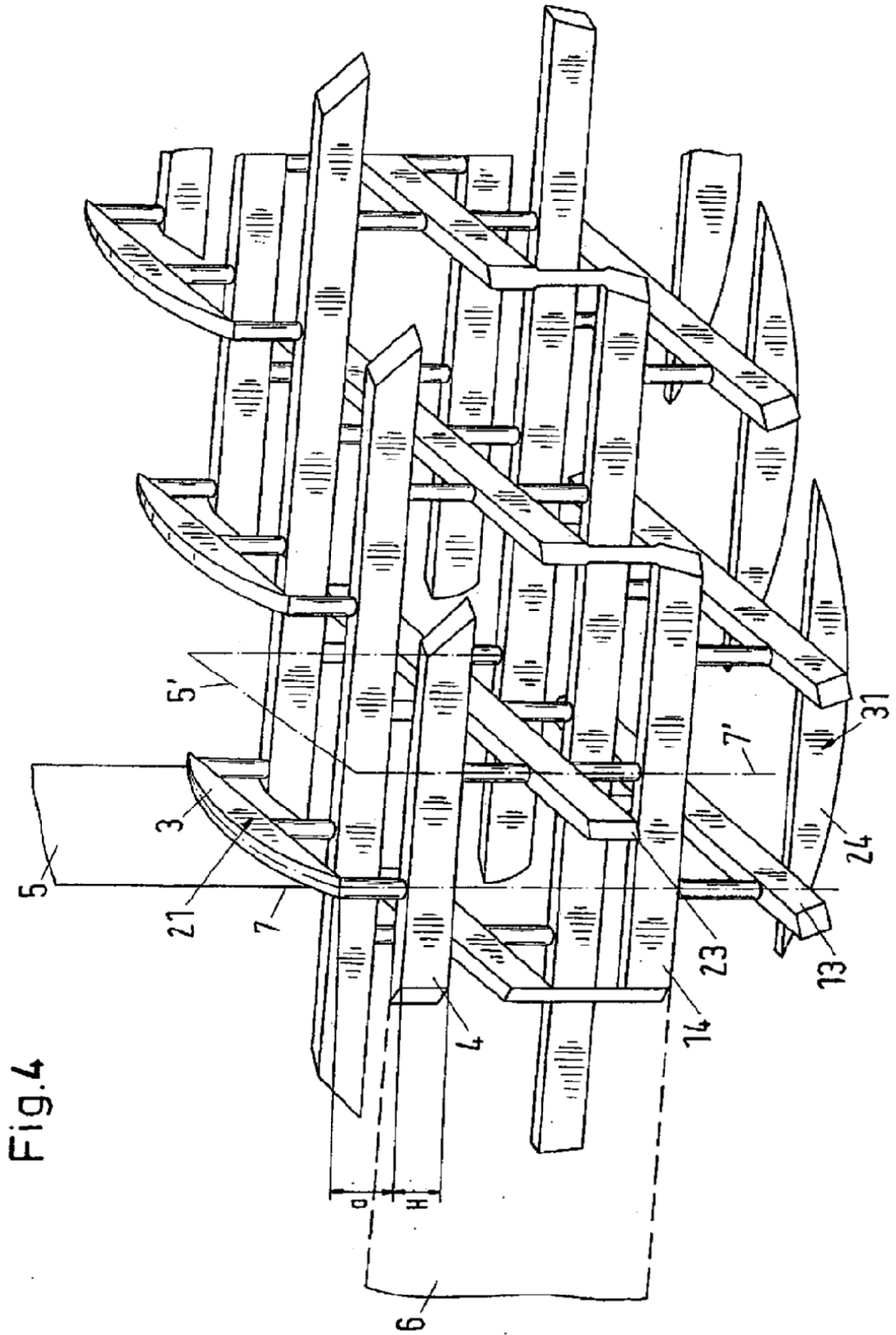


Fig.5

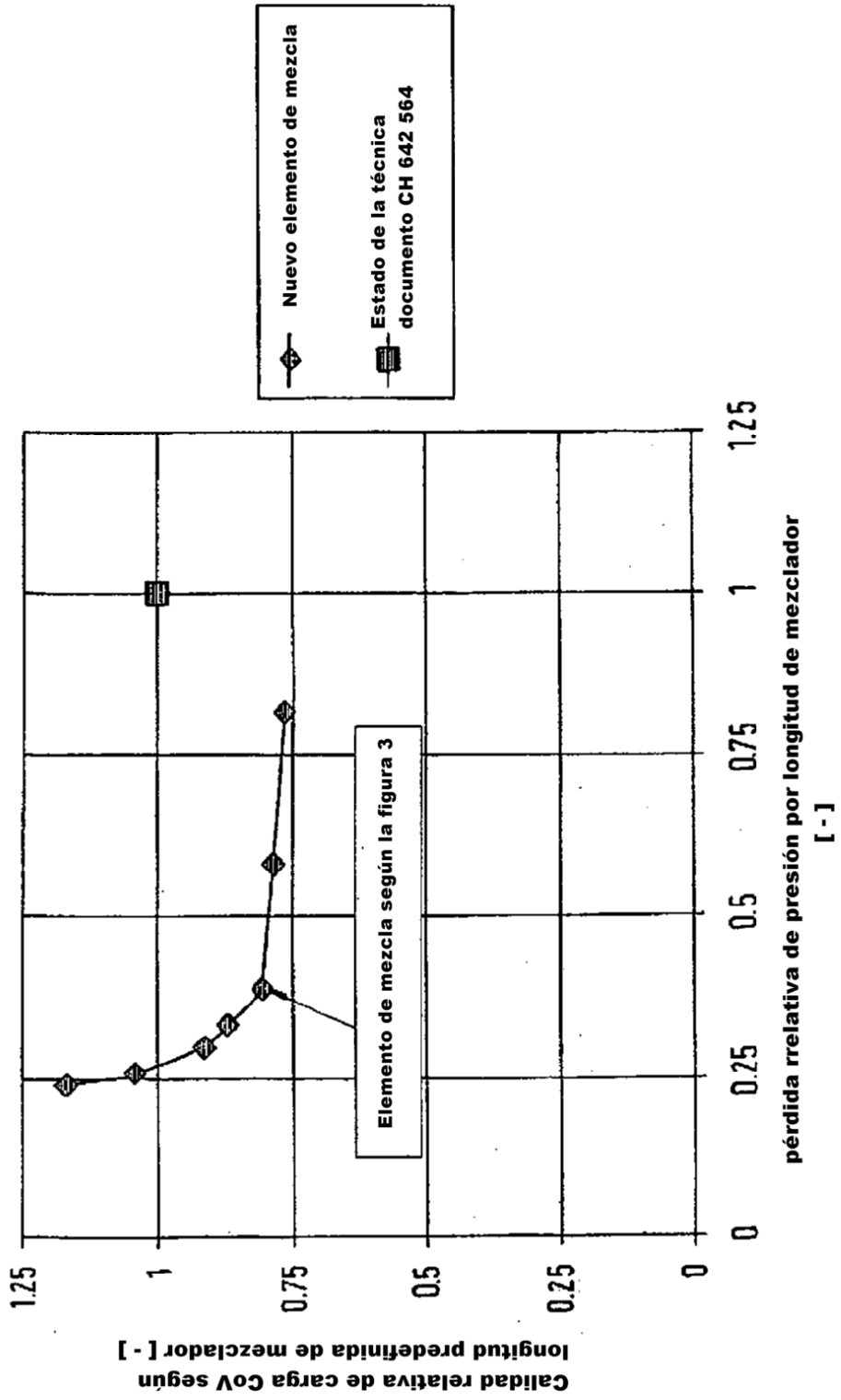


Fig.6

