



(12)发明专利申请

(10)申请公布号 CN 110374279 A

(43)申请公布日 2019.10.25

(21)申请号 201910497681.X

(22)申请日 2019.06.10

(71)申请人 安徽跨宇钢结构网架工程有限公司

地址 231300 安徽省六安市舒城县城关工业园区

(72)发明人 沈虎 沈龙 沈建东

(74)专利代理机构 六安众信知识产权代理事务所(普通合伙) 34123

代理人 鲍龙凤

(51) Int. Cl.

E04F 10/00(2006.01)

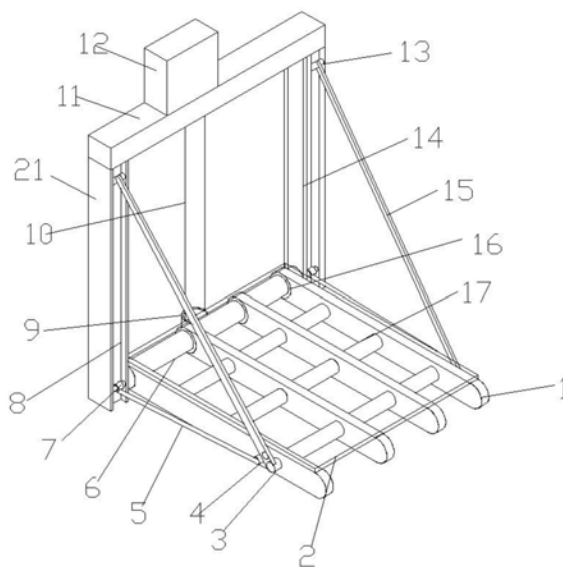
权利要求书1页 说明书3页 附图3页

(54)发明名称

一种翻转式钢结构雨篷

(57)摘要

本发明公开了一种翻转式钢结构雨篷,包括数量为两个的安装盒,若干个悬挑,安装盒上设有横梁,悬挑之间通过连系梁连接,悬挑上安装有雨篷板,安装盒上设有圆柱槽和滑槽,圆柱槽之间活动设有行动轴,行动轴与悬挑的一侧活动连接,行动轴的中部设有丝杠套,横梁上设有电机箱,电机箱内设有电机,安装盒的下端设有底梁,电机上设有丝杠杆,丝杠杆穿过丝杠套并与底梁活动连接,滑槽上设有主轴短杆,悬挑的外侧设有转轴座,主轴短杆通过连接件与转轴座连接。本发明通过将丝杠杆与丝杠套配合,对行动轴与悬挑进行上升与下降,从而使雨篷进行翻转,操作方便,可使落在雨篷上的雪花向外翻转,减轻雨篷承重。



1. 一种翻转式钢结构雨篷,包括数量为两个的安装盒,若干个悬挑,安装盒上设有横梁,悬挑之间通过连系梁连接,悬挑上安装有雨篷板,其特征在于:所述安装盒上设有圆柱槽和滑槽,所述圆柱槽之间活动设有行动轴,所述行动轴与悬挑的一侧活动连接,所述行动轴的中部设有丝杠套,所述横梁上设有电机箱,所述电机箱内设有电机,所述安装盒的下端设有底梁,所述电机上设有丝杠杆,所述丝杠杆穿过丝杠套并与底梁活动连接,所述滑槽上设有主轴短杆,所述悬挑的外侧设有转轴座,所述主轴短杆通过连接件与转轴座连接。

2. 根据权利要求1所述的一种翻转式钢结构雨篷,其特征在于:所述悬挑的一侧设有滚动轴,所述滚动轴包括内环体、滚珠和外环体,所述外环体通过滚珠与内环体滚动连接,所述外环体与悬挑相焊接,所述内环体与行动轴连接。

3. 根据权利要求1所述的一种翻转式钢结构雨篷,其特征在于:所述圆柱槽内设有销柱,所述行动轴上设有与销柱相对应的销孔,所述销柱通过销孔与行动轴活动连接。

4. 根据权利要求1或权利要求3所述的一种翻转式钢结构雨篷,其特征在于:所述滑槽的下端设有滚轮,所述行动轴位于销孔的一侧设有卡环,所述转轴座相邻一侧设有转杆,所述卡环上设有牵引绳,所述牵引绳穿过滚轮与转杆连接。

5. 根据权利要求1所述的一种翻转式钢结构雨篷,其特征在于:所述连接件可为钢索绳。

6. 根据权利要求1所述的一种翻转式钢结构雨篷,其特征在于:所述连接件可为连接实杆。

一种翻转式钢结构雨篷

技术领域

[0001] 本发明涉及房屋建设配套设施领域,尤其涉及一种翻转式钢结构雨篷。

背景技术

[0002] 雨篷是安装在门洞或者窗口上方的建筑部件,用于遮挡雨水,通过在墙体上固定钢质悬挑件,与垂直于悬挑件设置的水平连系梁配合搭建形成平台,在平台上铺设安全玻璃、铝板、PC板等构成完整的雨篷,公告号CN201820876012.4 的中国专利公开了一种小型翻转式钢结构雨篷,其利用翻转装置将雨篷结构向上进行翻转,使雨篷附着于建筑主体表面,方便省力,但在遇大雪天气,入没有技术翻转雨篷,使雪花落在雨篷之上,此时翻转雨篷雪花积攒不易下落,会给收缩造成不便。

发明内容

[0003] 本发明的主要目的在于提供一种翻转式钢结构雨篷,本发明装置通过将丝杠杆与丝杠套配合,对行动轴与悬挑进行上升与下降,从而使雨篷进行翻转,操作方便,可使落在雨篷上的雪花向外翻转,减轻雨篷承重。本发明可以有效解决背景技术中的问题。

[0004] 为实现上述目的,本发明采取的技术方案为:

[0005] 一种翻转式钢结构雨篷,包括数量为两个的安装盒,若干个悬挑,安装盒上设有横梁,悬挑之间通过连系梁连接,悬挑上安装有雨篷板,所述安装盒上设有圆柱槽和滑槽,所述圆柱槽之间活动设有行动轴,所述行动轴与悬挑的一侧活动连接,所述行动轴的中部设有丝杠套,所述横梁上设有电机箱,所述电机箱内设有电机,所述安装盒的下端设有底梁,所述电机上设有丝杠杆,所述丝杠杆穿过丝杠套并与底梁活动连接,所述滑槽上设有主轴短杆,所述悬挑的外侧设有转轴座,所述主轴短杆通过连接件与转轴座连接。

[0006] 进一步的,所述悬挑的一侧设有滚动轴,所述滚动轴包括内环体、滚珠和外环体,所述外环体通过滚珠与内环体滚动连接,所述外环体与悬挑相焊接,所述内环体与行动轴连接,在丝杠杆在丝杠套进行转动使行动轴上升时,悬挑在自身重力与滚动轴的作用下倾斜翻转,较为便利。

[0007] 进一步的,所述圆柱槽内设有销柱,所述行动轴上设有与销柱相对应的销孔,所述销柱通过销孔与行动轴活动连接,通过销孔与销柱的配合,使行动轴在丝杠杆的作用下更加稳定的上升。

[0008] 进一步的,所述滑槽的下端设有滚轮,所述行动轴位于销孔的一侧设有卡环,所述转轴座相邻一侧设有转杆,所述卡环上设有牵引绳,所述牵引绳穿过滚轮与转杆连接,行动轴在丝杠杆的作用下上升和下降,使牵引绳受行动轴不断牵引悬挑,在雨篷展开与翻转时牵引绳可以对悬挑的位置进行固定,从而保证雨篷展开与翻转的稳定。

[0009] 进一步的,所述连接件可为钢索绳。

[0010] 进一步的,所述连接件可为连接实杆。

[0011] 工作原理:在日常使用时,行动轴位于安装盒的下端,雨篷正常展开,在不使用时,

或大雪天气时,防止雨篷对进出口造成遮挡或大雪过重对雨篷造成重压,通过电机带动丝杠杆转动,使丝杠套和行动轴上升,行动轴带动与滚动轴焊接的悬挑向上移动,悬挑在滚动轴的作用下向下倾斜,随着行动轴的不断上升,整个雨篷完成反向的翻转。在正常使用时,通过电机反转,使行动轴下降,完成雨篷的展开。

[0012] 有益效果:操作方便,可快速实现雨篷的起闭,在有大雪堆积在雨篷上时,雨篷可向外翻转使雪花向外滑落,降低雨篷的承重。

附图说明

[0013] 图1为本发明的整体结构示意图。

[0014] 图2为本发明行动轴结构示意图。

[0015] 图3为本发明安装盒与电机结构正视图。

[0016] 图4为本发明安装盒结构俯视图。

[0017] 图5为本发明悬挑结构示意图。

[0018] 图中:1悬挑;2雨篷板;3转轴座;4转杆;5牵引绳;6行动轴;7滚轮;8滑槽;9丝杠套;10丝杠杆;11横梁;12电机箱;13主轴短杆;14圆柱槽;15连接件;16滚动轴;17连系梁;18销孔;19卡环;20销柱;21安装盒;22底梁;23电机;24外环体;25滚珠;26内环体。

具体实施方式

[0019] 为使本发明实现的技术手段、创作特征、达成目的与功效易于明白了解,下面结合具体实施方式,进一步阐述本发明。

[0020] 如图1-5所示,一种翻转式钢结构雨篷,包括数量为两个的安装盒21,若干个悬挑1,安装盒21上设有横梁11,悬挑1之间通过连系梁17连接,悬挑1上安装有雨篷板2,所述安装盒21上设有圆柱槽14和滑槽8,所述圆柱槽14之间活动设有行动轴6,所述行动轴6与悬挑1的一侧活动连接,所述行动轴6的中部设有丝杠套9,所述横梁11上设有电机箱12,所述电机箱12内设有电机23,所述安装盒21的下端设有底梁22,所述电机23上设有丝杠杆10,所述丝杠杆10穿过丝杠套9并与底梁22活动连接,所述滑槽8上设有主轴短杆13,所述悬挑1的外侧设有转轴座3,所述主轴短杆13通过连接件15与转轴座3连接。

[0021] 其中,所述悬挑1的一侧设有滚动轴16,所述滚动轴16包括内环体26、滚珠25和外环体24,所述外环体24通过滚珠25与内环体26滚动连接,所述外环体26与悬挑1相焊接,所述内环体26与行动轴6连接。

[0022] 其中,所述圆柱槽14内设有销柱20,所述行动轴6上设有与销柱20相对应的销孔18,所述销柱20通过销孔18与行动轴6活动连接。

[0023] 其中,所述滑槽8的下端设有滚轮7,所述行动轴6位于销孔18的一侧设有卡环19,所述转轴座3相邻一侧设有转杆4,所述卡环19上设有牵引绳5,所述牵引绳5穿过滚轮7与转杆4连接。

[0024] 其中,所述连接件15可为钢索绳。

[0025] 其中,所述连接件15可为连接实杆。

[0026] 实施例:在日常使用时,行动轴6位于安装盒21的下端,雨篷正常展开,在不使用时,或大雪天气时,防止雨篷对进出口造成遮挡或大雪过重对雨篷造成重压,通过电机23带

动丝杠杆10转动,使丝杠套9和行动轴6上升,行动轴6带动与滚动轴16焊接的悬挑1向上移动,悬挑1在滚动轴16的作用下向下倾斜,随着行动轴6的不断上升,整个雨篷完成反向的翻转。在正常使用时,通过电机23反转,使行动轴6下降,完成雨篷的展开。

[0027] 以上只通过说明的方式描述了本发明的某些示范性实施例,毋庸置疑,对于本领域的普通技术人员,在不偏离本发明的精神和范围的情况下,可以用各种不同的方式对所描述的实施例进行修正。因此,上述附图和描述在本质上是说明性的,不应理解为对本发明权利要求保护范围的限制。

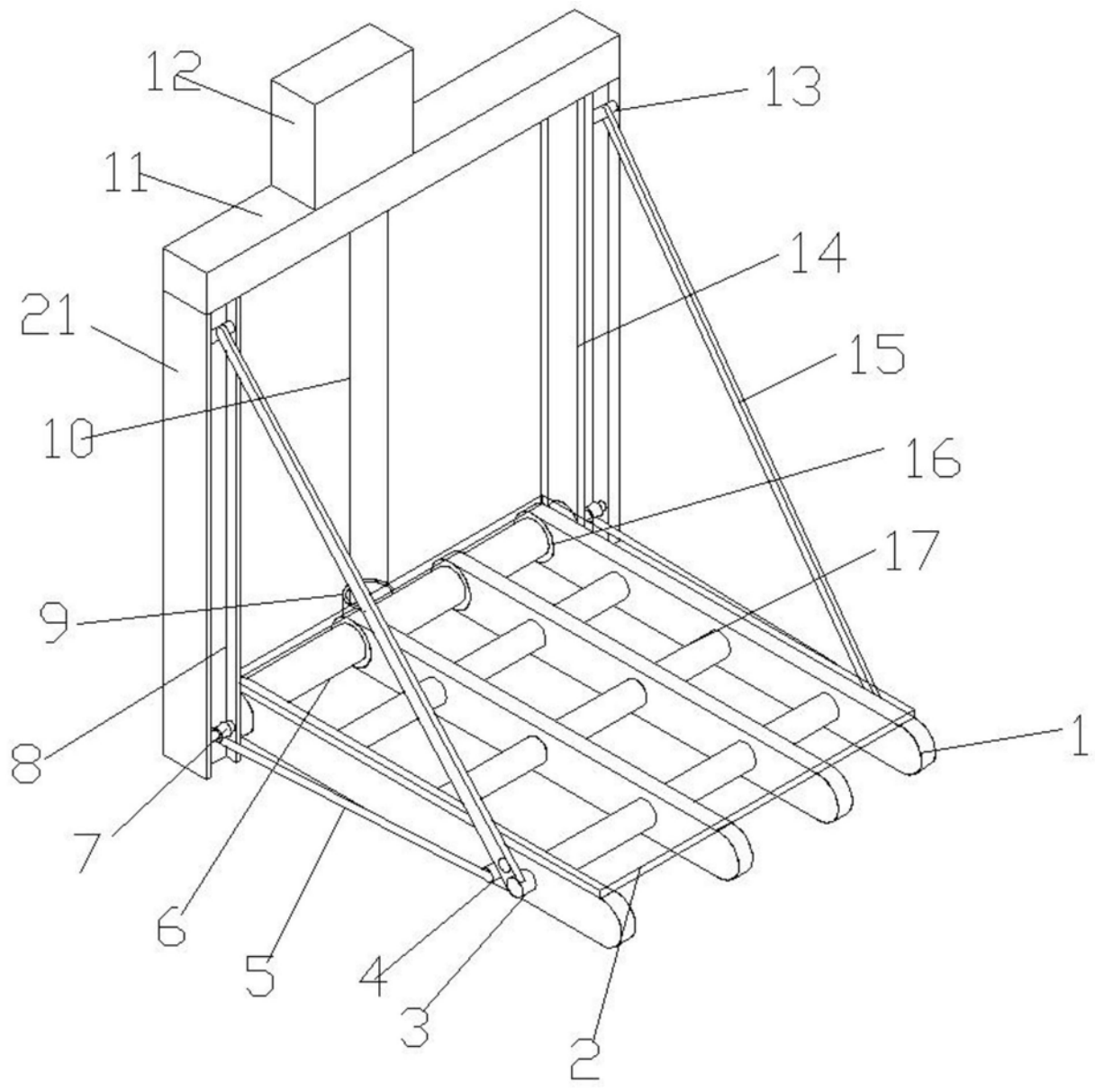


图1

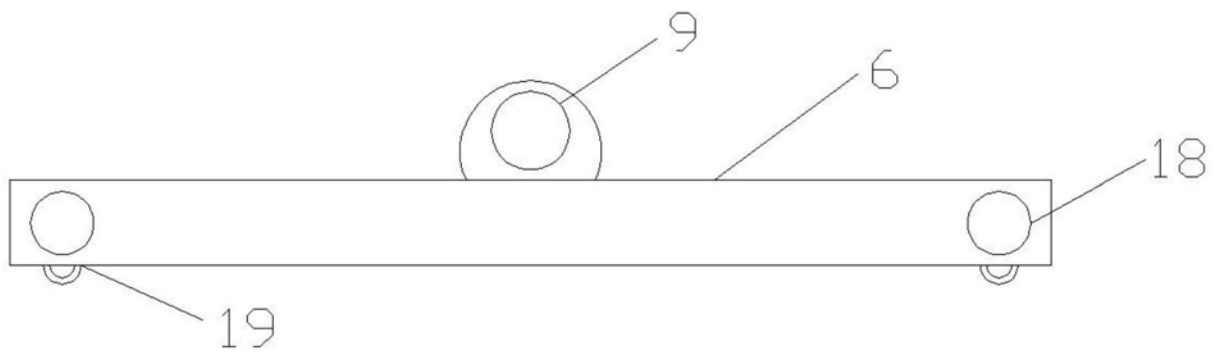


图2

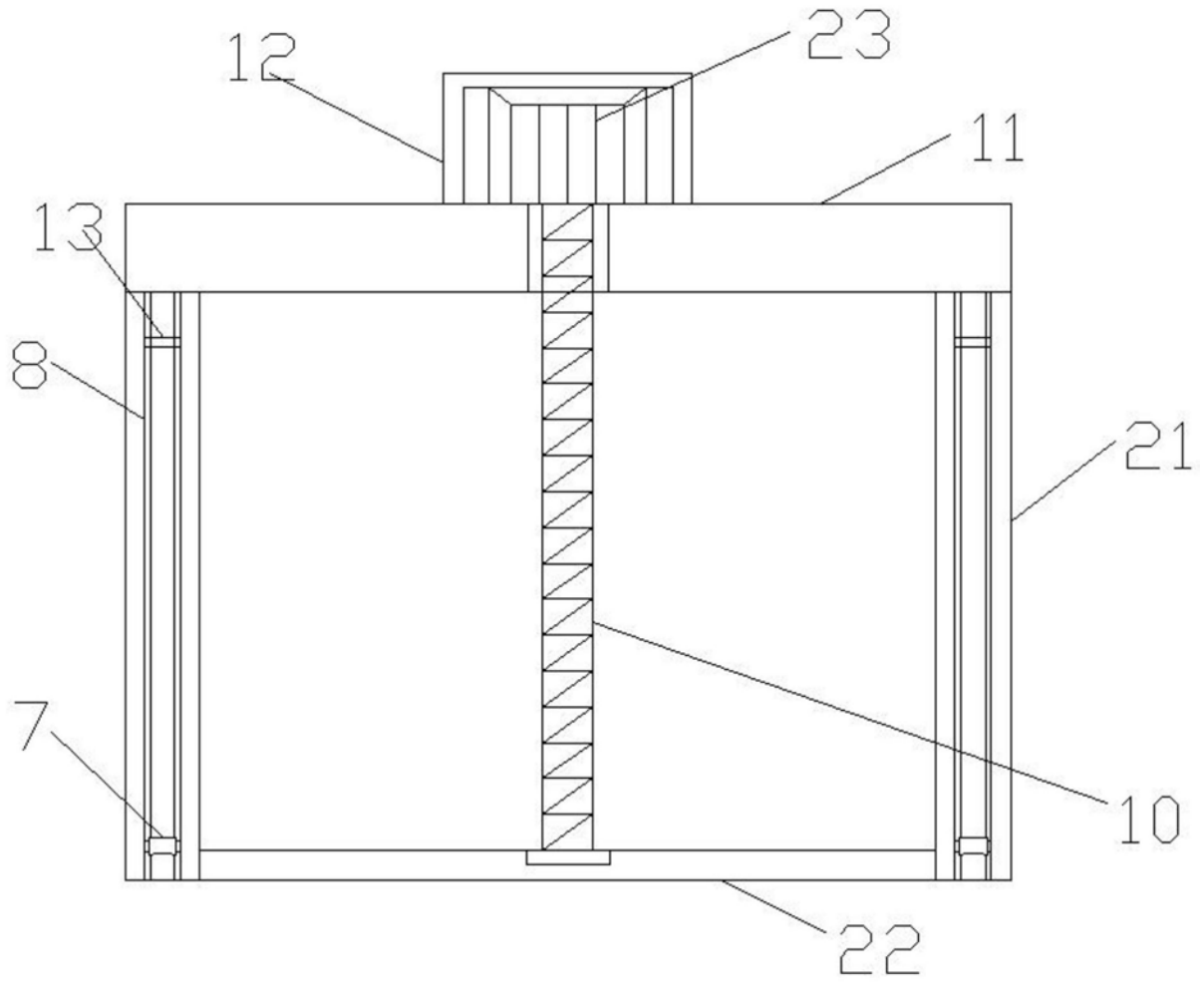


图3

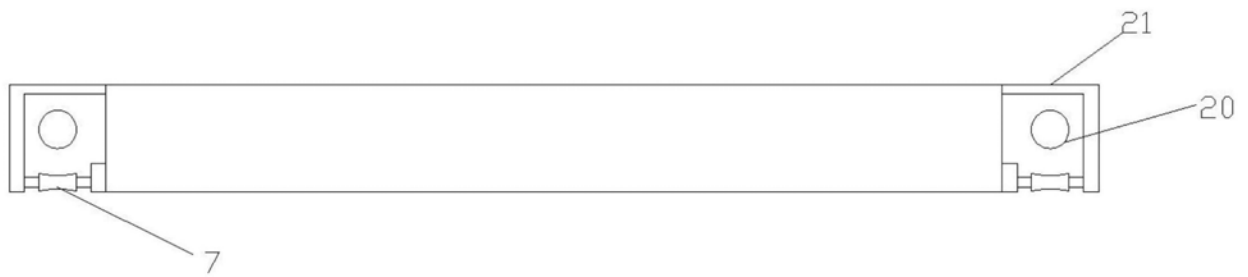


图4

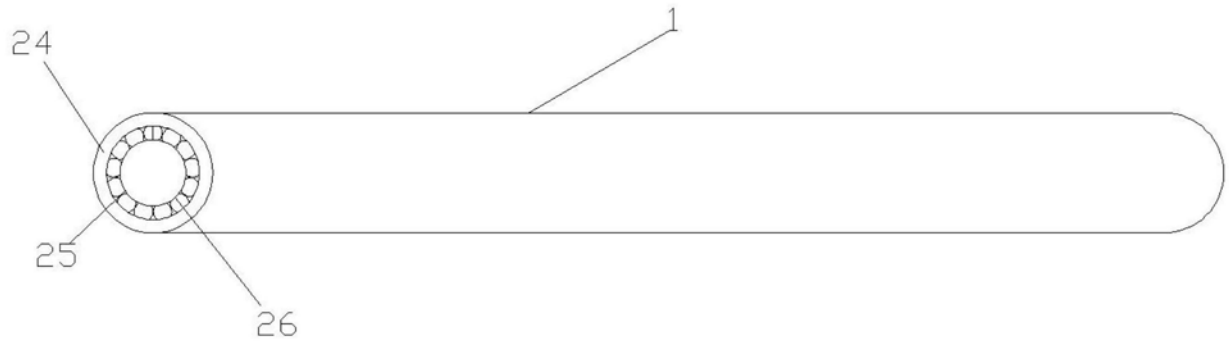


图5