



## (12) 实用新型专利

(10) 授权公告号 CN 217969023 U

(45) 授权公告日 2022.12.06

(21) 申请号 202222072791.1

(22) 申请日 2022.08.08

(73) 专利权人 上海海事大学

地址 201306 上海市浦东新区临港新城海  
港大道1550号

(72) 发明人 赵荣霞 顾春霞

(74) 专利代理机构 上海邦德专利代理事务所  
(普通合伙) 31312

专利代理师 周念沙

(51) Int.Cl.

B42F 9/00 (2006.01)

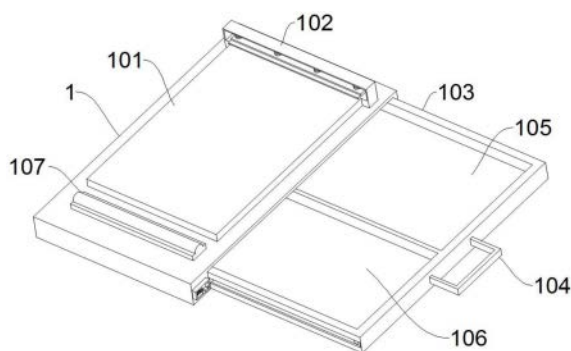
权利要求书1页 说明书3页 附图3页

### (54) 实用新型名称

一种用于咨询记录的装置

### (57) 摘要

本实用新型公开了一种用于咨询记录的装置,包括:主体、固接于主体顶面上的书写记录板、所述书写记录板的正上方固定连接有安装件,所述安装件的内侧壁开设有滑动槽,所述滑动槽的内侧壁滑动连接有纸张压板,所述纸张压板的外侧壁上等距设置有多个挤压弹簧,多个所述挤压弹簧的另一侧固定连接在滑动槽的内侧壁上,所述装置主体的内侧壁设置有纸张储存机构,由于整个装置为硬质材料制成,在没有桌板的环境下,也可以在书写记录板上进行正常书写,较为便捷,同时通过多个挤压弹簧与纸张压板的设置,可以实现在书写记录时,纸张压板会在挤压弹簧的作用下紧压书写纸张,避免书写纸张发生跑偏。



1. 一种用于咨询记录的装置,其特征在于,包括:

主体(1)、固接于主体(1)顶面上的书写记录板(101)、所述书写记录板(101)的正上方固定连接安装有安装件(102),所述安装件(102)的内侧壁开设有滑动槽,所述滑动槽的内侧壁滑动连接有纸张压板(109),所述纸张压板(109)的外侧壁上等距设置有多个挤压弹簧(108),多个所述挤压弹簧(108)的另一侧固定连接在滑动槽的内侧壁上,装置主体(1)的内侧壁设置有纸张储存机构。

2. 如权利要求1所述的一种用于咨询记录的装置,其特征在于,所述纸张储存机构包括滑动连接在装置主体(1)内侧壁的储存抽屉(103),所述储存抽屉(103)的内侧壁分别设置有纸张储存区(106)与文档储存区(105)。

3. 如权利要求2所述的一种用于咨询记录的装置,其特征在于,所述储存抽屉(103)的外侧壁上开设有固定滑轨(205),所述固定滑轨(205)的后侧开设有固定插孔(206),所述储存抽屉(103)的正侧边固定设置有插接固定盒(2)。

4. 如权利要求3所述的一种用于咨询记录的装置,其特征在于所述插接固定盒(2)的内侧壁开设有滑动腔,所述滑动腔的内侧壁滑动连接有带动件(202),所述带动件(202)的外侧壁上固定连接有复位弹簧(203)。

5. 如权利要求4所述的一种用于咨询记录的装置,其特征在于,所述带动件(202)远离复位弹簧(203)的一侧固定连接有插接固定杆(201),所述插接固定杆(201)的端部与固定滑轨(205)滑动接触,所述带动件(202)的外侧壁上固定连接带动拉杆(204)。

6. 根据权利要求1所述的一种用于咨询记录的装置,其特征在于,所述书写记录板(101)的正下方设置有录音机(107),储存抽屉(103)的外侧壁上固定连接抽拉把手(104)。

## 一种用于咨询记录的装置

### 技术领域

[0001] 本实用新型涉及机械装置的技术领域,特别涉及一种用于咨询记录的装置。

### 背景技术

[0002] 无论是何种咨询都需要使用记录装置,来记录客户的问询的内容,现有的记录装置通常功能比较单一,只具备单独的记录功能,而缺少对记录纸张的保护功能,导致在使用时,用来记录的纸张通常容易受损,影响使用,同时现有的记录装置,在没有桌板的环境下使用时,通常不便于工作人员进行记录,导致使用不便,影响记录装置的使用。

### 实用新型内容

[0003] 针对现有技术中存在的不足之处,本实用新型的目的是提供一种用于咨询记录的装置,避免因缺少保护装置而导致记录纸张发生损坏,可以实现在书写记录时,纸张压板会在挤压弹簧的作用下紧压书写纸张,避免书写纸张发生跑偏。为了实现根据本实用新型的上述目的和其他优点,提供了一种用于咨询记录的装置,包括:

[0004] 主体、固接于主体顶面上的书写记录板、所述书写记录板的正上方固定连接安装有安装件,所述安装件的内侧壁开设有滑动槽,所述滑动槽的内侧壁滑动连接有纸张压板,所述纸张压板的外侧壁上等距设置有多个挤压弹簧,多个所述挤压弹簧的另一侧固定连接在滑动槽的内侧壁上,所述装置主体的内侧壁设置有纸张储存机构。

[0005] 优选的,所述纸张储存机构包括滑动连接在装置主体内侧壁的储存抽屉,所述储存抽屉的内侧壁分别设置有纸张储存区与文档储存区。

[0006] 优选的,所述储存抽屉的外侧壁上开设有固定滑轨,所述固定滑轨的后侧开设有固定插孔,所述储存抽屉的正侧边固定设置有插接固定盒。

[0007] 优选的,所述插接固定盒的内侧壁开设有滑动腔,所述滑动腔的内侧壁滑动连接有带动件,所述带动件的外侧壁上固定连接有复位弹簧。

[0008] 优选的,所述带动件远离复位弹簧的一侧固定连接有插接固定杆,所述插接固定杆的端部与固定滑轨滑动接触,所述带动件的外侧壁上固定连接有带动拉杆。

[0009] 优选的,所述书写记录板的正下方设置有录音机,所述储存抽屉的外侧壁上固定连接抽拉把手。

[0010] 本实用新型与现有技术相比,其有益效果是:

[0011] (1) 通过储存抽屉的设置,可以实现在使用时,操作者可以事先在储存抽屉内储存需要使用的纸张,在需要记录使用时,可以拉开储存抽屉,从纸张储存区内拿出需要使用的空白纸张,当空白纸张记录完毕后,可以将写满咨询内容的纸张放到文档储存区中,然后将储存抽屉关闭,以此完成对记录纸张的保护,避免因缺少保护装置而导致记录纸张发生损坏。

[0012] (2) 由于整个装置为硬质材料制成,在没有桌板的环境下,也可以在书写记录板上进行正常书写,较为便捷,同时通过多个挤压弹簧与纸张压板的设置,可以实现在书写记录

时,纸张压板会在挤压弹簧的作用下紧压书写纸张,避免书写纸张发生跑偏。

### 附图说明

- [0013] 图1为根据本实用新型的用于咨询记录的装置的三维结构示意图;
- [0014] 图2为根据本实用新型的用于咨询记录的装置的安装件的三维结构示意图;
- [0015] 图3为根据本实用新型的用于咨询记录的装置的另一视角的三维结构示意图;
- [0016] 图4为图3中A的三维结构示意图的放大图;
- [0017] 图5为根据本实用新型的用于咨询记录的装置的储存抽屉收进状态的三维结构示意图。
- [0018] 图中:1、装置主体;2、插接固定盒;101、书写记录板;102、安装件;103、储存抽屉;104、抽拉把手;105、文档储存区;106、纸张储存区;107、录音机;108、挤压弹簧;109、纸张压板;201、插接固定杆;202、带动件;203、复位弹簧;204、带动拉杆;205、固定滑轨;206、固定插孔。

### 具体实施方式

[0019] 下面将结合本实用新型实施例中的附图,对本实用新型实施例中的技术方案进行清楚、完整地描述,显然,所描述的实施例仅仅是本实用新型一部分实施例,而不是全部的实施例。基于本实用新型中的实施例,本领域普通技术人员在没有做出创造性劳动前提下所获得的所有其他实施例,都属于本实用新型保护的范围。

[0020] 参照图1-5,一种用于咨询记录的装置,包括:主体1、固接于主体1顶面上的书写记录板101、书写记录板101的正下方设置有录音机107,储存抽屉103的外侧壁上固定连接有抽拉把手104,书写记录板101的正上方固定连接有安装件102,安装件102的内侧壁开设有滑动槽,滑动槽的内侧壁滑动连接有纸张压板109,纸张压板109的外侧壁上等距设置有多个挤压弹簧108,多个挤压弹簧108的另一侧固定连接在滑动槽的内侧壁上,通过储存抽屉103的设置,可以实现在使用时,操作者可以事先在储存抽屉103内储存需要使用的纸张,在需要记录使用时,可以拉开储存抽屉103,从纸张储存区106内拿出需要使用的空白纸张,当空白纸张记录完毕后,可以将写满咨询内容的纸张放到文档储存区105中,然后将储存抽屉103关闭,以此完成对记录纸张的保护,避免因缺少保护装置而导致记录纸张发生损坏;

[0021] 进一步的,所述纸张储存机构包括滑动连接在装置主体1内侧壁的储存抽屉103,储存抽屉103的外侧壁上开设有固定滑轨205,固定滑轨205的后侧开设有固定插孔206,储存抽屉103的正侧边固定设置有插接固定盒2,插接固定盒2的内侧壁开设有滑动腔,滑动腔的内侧壁滑动连接有带动件202,带动件202远离复位弹簧203的一侧固定连接有插接固定杆201,插接固定杆201的端部与固定滑轨205滑动接触,带动件202的外侧壁上固定连接有带动拉杆204,带动件202的外侧壁上固定连接有复位弹簧203,储存抽屉103的内侧壁分别设置有纸张储存区106与文档储存区105,由于整个装置为硬质材料制成,在没有桌板的环境下,也可以在书写记录板101上进行正常书写,较为便捷,同时通过多个挤压弹簧108与纸张压板109的设置,可以实现在书写记录时,纸张压板109会在挤压弹簧108的作用下紧压书写纸张,避免书写纸张发生跑偏。

[0022] 工作原理:使用时,操作者可以事先在储存抽屉103的纸张储存区106内储存记录

所需要的空白纸张,当需要记录时,操作者首先可以通过带动拉杆204向装置主体1的外侧拉动带动件202,使带动件202带动插接固定杆201脱离固定插孔206的固定,没了插接固定杆201的固定,这时操作者就可以通过抽拉把手104向外拉动储存抽屉103,当储存抽屉103被拉出时,操作者可以在纸张储存区106内拿出需要使用的空白纸张,并将空白纸张放到书写记录板101上进行书写,在放到书写记录板101上书写之前,操作者首先需要将纸张压板109向上抬起,使多个挤压弹簧108呈挤压收缩状态,然后将空白纸张放到纸张压板109与书写记录板101之间,最后松开纸张压板109,这时在多个挤压弹簧108弹力的作用下,纸张压板109会紧压空白纸张,使纸张在书写时,不会发生移动,在书写记录时,操作者也可以打开录音机107,进行咨询对话内容录音,可以在后期进行录音记录比对,使记录的更加的准确;

[0023] 在空白的纸张上书写记录完毕后,操作者同样需要将纸张压板109抬起,将被紧压的记录纸张拿出,放到文档储存区105中,进行保存,当记录纸张放到文档储存区105中后,操作者可以从纸张储存区106中继续拿出空白纸张在书写记录板101上进行书写,也可以手握抽拉把手104将储存抽屉103推进装置主体1内,由于插接固定杆201在复位弹簧203弹力的作用下,会与固定滑轨205进行滑动接触,所以在储存抽屉103被内推收回时,插接固定杆201会与固定滑轨205的各处进行滑动接触,当固定插孔206被推动到插接固定杆201处时,插接固定杆201会在复位弹簧203的弹力作用下,插入到固定插孔206中,以此将储存抽屉103固定在装置主体1内,避免储存抽屉103自主滑出。

[0024] 这里说明的设备数量和处理规模是用来简化本实用新型的说明的,对本实用新型的应用、修改和变化对本领域的技术人员来说是显而易见的。

[0025] 尽管本实用新型的实施方案已公开如上,但其并不仅限于说明书和实施方式中所列运用,它完全可以被适用于各种适合本实用新型的领域,对于熟悉本领域的人员而言,可容易地实现另外的修改,因此在不背离权利要求及等同范围所限定的一般概念下,本实用新型并不限于特定的细节和这里示出与描述的图例。

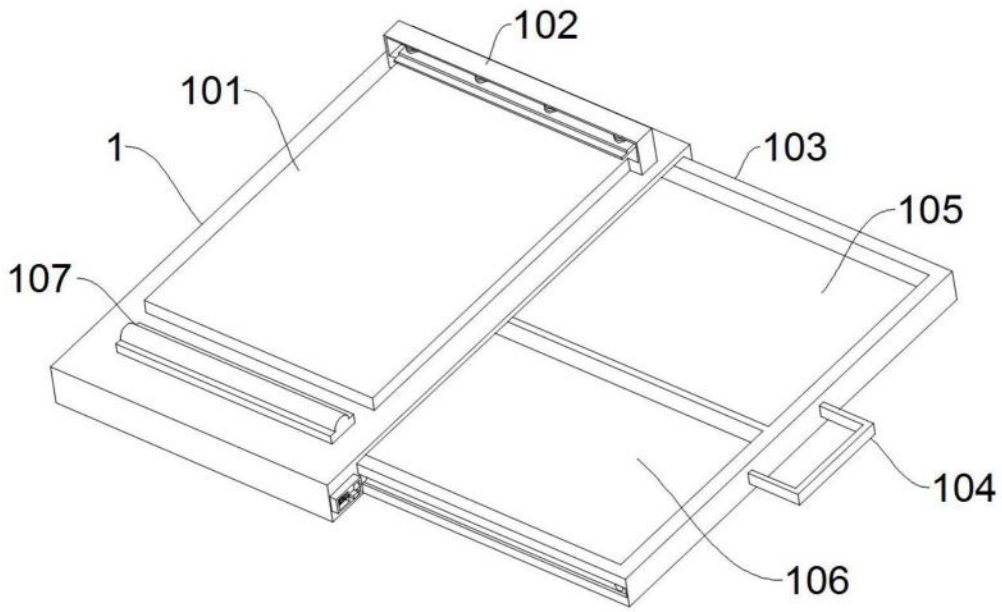


图1

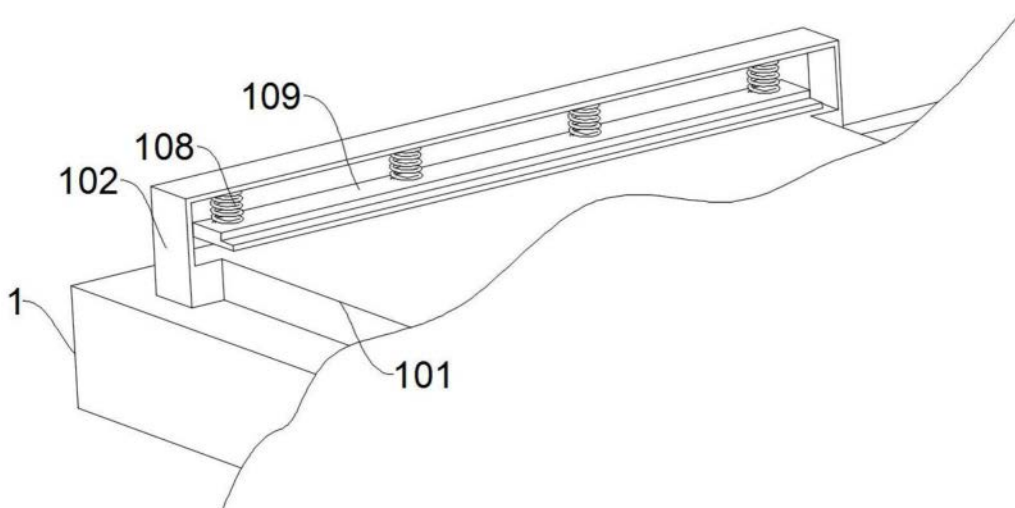


图2

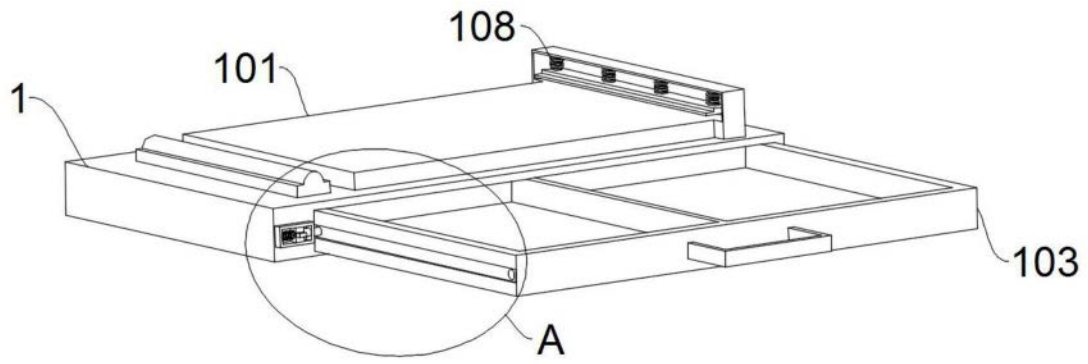


图3

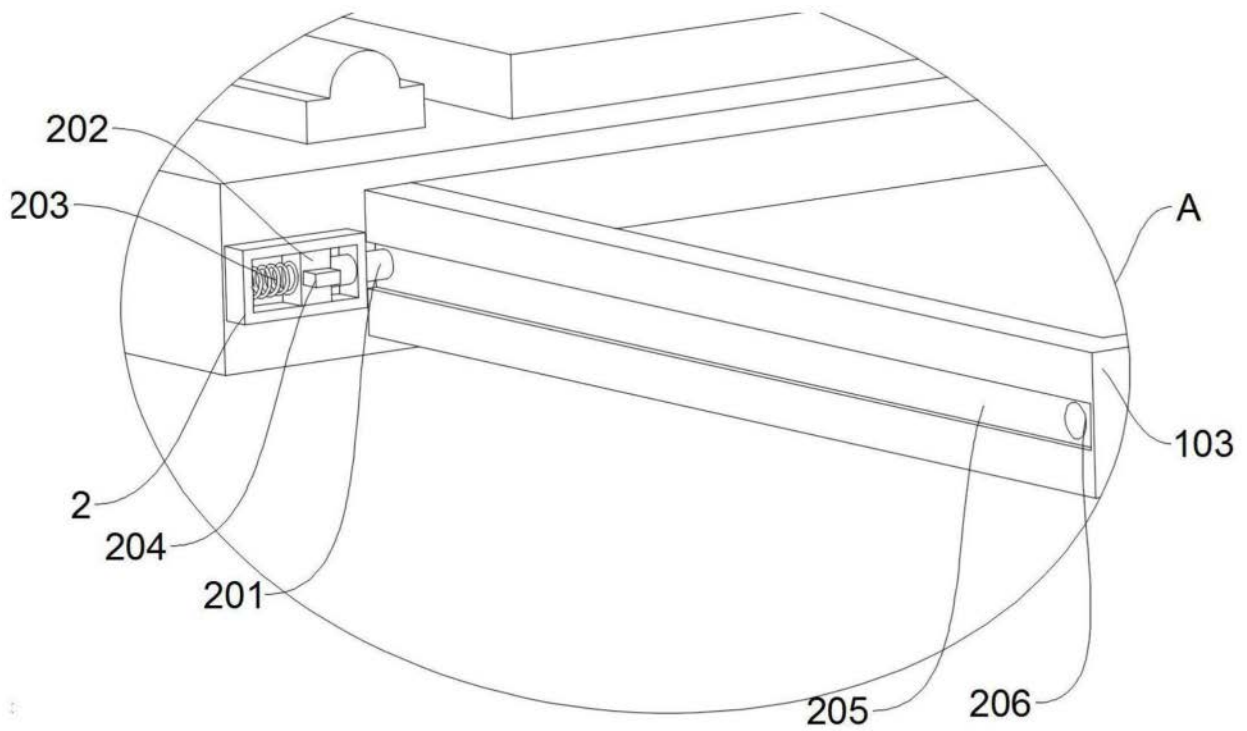


图4

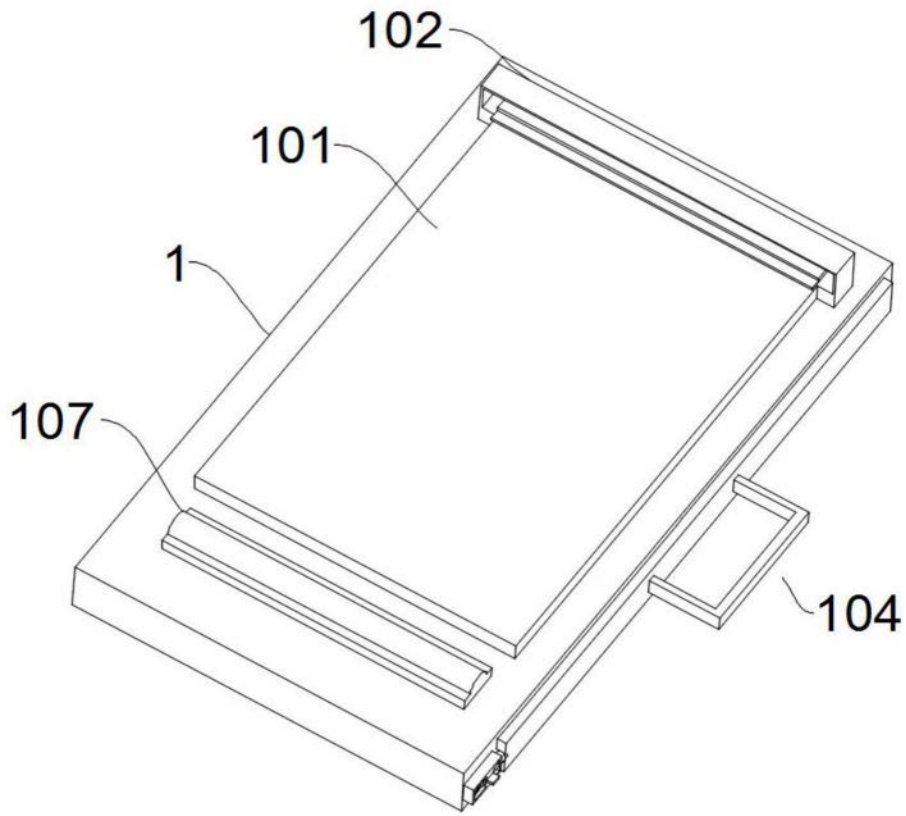


图5