



(12) 发明专利

(10) 授权公告号 CN 112739944 B

(45) 授权公告日 2022.10.14

(21) 申请号 201980061252.6

(22) 申请日 2019.08.18

(65) 同一申请的已公布的文献号
申请公布号 CN 112739944 A

(43) 申请公布日 2021.04.30

(30) 优先权数据
16/104,259 2018.08.17 US

(85) PCT国际申请进入国家阶段日
2021.03.18

(86) PCT国际申请的申请数据
PCT/IB2019/056962 2019.08.18

(87) PCT国际申请的公布数据
W02020/035836 EN 2020.02.20

(73) 专利权人 伯尔梅特有限公司
地址 以色列埃夫龙市

(72) 发明人 兹维·万家顿

(74) 专利代理机构 上海翼胜专利商标事务所
(普通合伙) 31218
专利代理师 翟羽

(51) Int.Cl.
F16K 31/12 (2006.01)
F16K 31/00 (2006.01)

(56) 对比文件
CN 101849128 A, 2010.09.29
US 4360037 A, 1982.11.23
CN 201293139 Y, 2009.08.19
US 2008029722 A1, 2008.02.07
CN 107246498 A, 2017.10.13
CN 104930253 A, 2015.09.23

审查员 田家艳

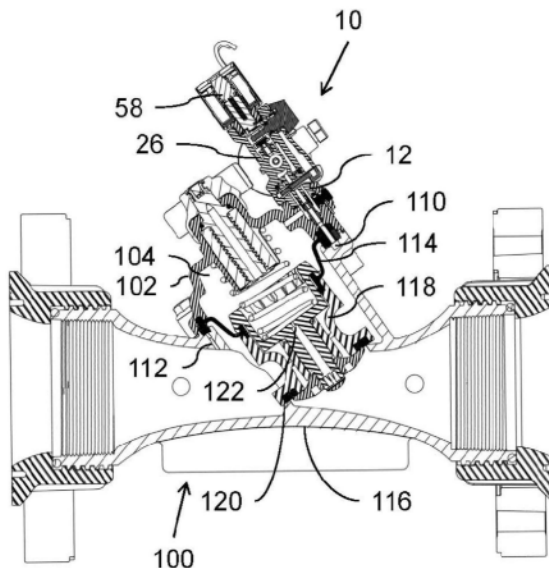
权利要求书1页 说明书6页 附图9页

(54) 发明名称

带有方向调整的先导阀组件

(57) 摘要

一种先导阀组件(10),包括一圆柱形连接器(12),所述圆柱形连接器(12)具有一第一端部(16)及一第二端(18),所述第一端部(16)具有外部螺纹(18)并且用于接合一液压阀(100)的一螺纹控制插槽(106),所述第二端(20)具有围绕其边缘的一齿状排列(22)。一环形槽(24)围绕连接器(12)并且与第二端(20)间隔开。所述组件还包括一先导阀(26),所述先导阀(26)具有用于控制所述液压控制阀的致动器室内的一压力的一机构。先导阀(26)形成一凹槽(28),所述凹槽(28)具有一互补齿状部(30),所述互补齿状部(30)用于以一定范围的角方向接合连接器(12)的齿状排列(22)。一夹紧装置接合所述环形槽(24)并且将所述先导阀(26)夹紧到所述连接器(12)的第二端(20),从而将所述先导阀(26)固定到一角方向。



1. 一种用于连接一液压控制阀的先导阀组件,其特征在于:所述液压控制阀具有至少部分封闭一制动器室的一盖子,所述盖子具有一螺纹控制插槽,所述螺纹控制插槽提供多个流道的一入口,其中所述多个流道与所述液压控制阀的所述制动器室以及所述液压控制阀的一下游连接件流体连接,所述先导阀组件包括:

(a) 一连接器,包括一大致圆柱形主体,所述大致圆柱形主体围绕与所述主体的一轴线平行延伸的一内部通道,所述连接器的一第一端部形成外螺纹以接合所述液压控制阀的所述螺纹控制插槽,所述连接器的一第二端具有围绕所述第二端的一边缘排列的一齿状排列,一环形槽形成在与所述第二端间隔开的所述连接器的一外表面;

(b) 一先导阀,包括一机构,所述机构用于控制所述液压控制阀的所述制动器室内的一压力,所述先导阀具有一凹槽,所述凹槽配置成与所述连接器的所述第二端配对,所述凹槽具有多个互补齿状部,所述多个互补齿状部配置成以多个角方向接合所述连接器的所述齿状排列;以及

(c) 一夹紧装置,用于接合所述环形槽,以便利用所述互补齿状部及所述齿状排列将所述先导阀夹紧在所述连接器的所述第二端上,从而固定所述先导阀的一角方向。

2. 如权利要求1所述的先导阀组件,其特征在于:所述夹紧装置包括一叉状楔,所述叉状楔具有两个楔形尖齿以插入形成在所述先导阀中的多个引导通道,使得所述楔形尖齿接合所述环形槽并且逐渐地夹紧紧靠所述连接器的所述第二端的所述先导阀。

3. 如权利要求1所述的先导阀组件,其特征在于:所述齿状排列设置在所述连接器的所述第二端的一面向轴向端的表面上,并且轴向地凸出。

4. 如权利要求1所述的先导阀组件,其特征在于:所述先导阀还包括一连接管,所述连接管从所述凹槽凸出并且配置成延伸通过所述连接器的所述内部通道,以连接所述液压控制阀的控制流动路径的一孔洞。

5. 如权利要求1所述的先导阀组件,其特征在于:所述先导阀是一减压先导阀,所述减压先导阀配置成根据来自所述下游连接件的至少一压力来控制所述液压控制阀的所述制动器室内的一压力。

6. 如权利要求1所述的先导阀组件,其特征在于:所述先导阀配置成根据所述下游连接件中的至少一压力来节流从所述液压控制阀的所述制动器室到所述下游连接件的一流动路径。

7. 如权利要求1所述的先导阀组件,其特征在于:所述先导阀配置用以在连接到一上游连接件的一第一状态、防止流动的一第二状态以及用于从所述液压控制阀的所述制动器室中泄压的一第三状态之间切换到所述液压控制阀的所述制动器室的一流动路径。

8. 如权利要求1所述的先导阀组件,其特征在于:所述先导阀是一隔膜先导阀。

9. 如权利要求1所述的先导阀组件,其特征在于:所述先导阀包括一弹簧偏置膜片及一弹簧调整机构,所述弹簧偏置膜片通过一弹簧而偏置,所述弹簧调整机构用于改变施加到所述弹簧的负载。

带有方向调整的先导阀组件

[0001] 技术领域及背景技术

[0002] 本发明涉及多种用于控制流体流动的液压控制阀,特别是涉及一种用于这种液压控制阀的先导阀组件。

[0003] 众所周知,使用先导阀组件能够向液压控制阀的致动器室提供控制压力。先导阀的各种不同工作原理是已知的,以实现各种不同类型的控制,包括但不限于:减压、维持压力、流量限制等。先导阀通常响应于上游压力及/或下游压力,并与所述液压控制阀的致动器室进行流动连接。这些不同的功能通常通过液压控制阀及位于先导阀的主体外部的连接管来实现。在其他情况下,特殊设计的阀组件可将液压控制阀及先导阀组合在一个组合壳体中。

[0004] 在特定情况下,液压控制阀可设计为具有简单的开关遥控功能。在一个方案中采用了液压控制阀,其中一个盖子封闭一致动器室,所述盖子具有一螺纹控制插座,所述螺纹控制插座提供多个流道的一入口,其中所述多个流道与所述液压控制阀的所述致动器室以及所述液压控制阀的一下游连接件流体连接。优选地,所述螺纹控制插座配置成接收一标准螺线管操作阀控制器,并且允许选择性地开启及关闭流道,所述流道有效地在两种状态之间切换所述控制阀。

发明内容

[0005] 本发明是一种用于与一液压控制阀连接的先导阀组件。

[0006] 根据本发明的实施例的教导,本发明提供一种用于与一液压控制阀连接的先导阀组件,所述液压控制阀具有至少部分封闭一致动器室的一盖子,所述盖子具有一螺纹控制插座,所述螺纹控制插座提供多个流道(flow channels)的一入口,其中所述多个流道与所述液压控制阀的所述致动器室以及所述液压控制阀的一下游连接件流体连接,所述先导阀组件包括:(a)一连接器,包括一大致圆柱形主体,所述大致圆柱形主体围绕与所述主体的一轴线平行延伸的一内部通道,所述连接器的一第一端部形成外螺纹以接合所述液压控制阀的所述螺纹控制插座,所述连接器的一第二端具有围绕所述第二端的一边缘排列的一齿状排列,一环形槽形成在与所述第二端间隔开的所述连接器的一外表面;(b)一先导阀,包括一机构,所述机构用于控制所述液压控制阀的所述致动器室内的一压力,所述先导阀具有一凹槽,所述凹槽配置成与所述连接器的所述第二端配对,所述凹槽具有多个互补齿状部,所述多个互补齿状部配置成以多个角方向接合所述连接器的所述齿状排列;以及(c)一夹紧装置,用于接合所述环形槽,以便利用所述互补齿状部及所述齿状排列将所述先导阀夹紧在所述连接器的所述第二端上,从而固定所述先导阀的一角方向。

[0007] 根据本发明的实施例的另一特征,所述夹紧装置包括一叉状楔,所述叉状楔具有两个楔形尖齿以插入形成在所述先导阀中的多个引导通道,使得所述楔形尖齿接合所述环形槽并且逐渐地夹紧紧靠所述连接器的所述第二端的所述先导阀。

[0008] 根据本发明的实施例的另一特征,所述齿状排列设置在所述连接器的所述第二端的一面向轴向端的表面上,并且轴向地凸出。

[0009] 根据本发明的实施例的另一特征,所述先导阀还包括一连接管,所述连接管从所述凹槽凸出并且配置成延伸通过所述连接器的所述内部通道,以连接所述液压控制阀的控制流动路径的一孔洞。

[0010] 根据本发明的实施例的另一特征,所述先导阀是一减压先导阀,所述减压先导阀配置成根据来自所述下游连接件的至少一压力来控制所述液压控制阀的所述致动器室内的一压力。

[0011] 根据本发明的实施例的另一特征,所述先导阀配置成根据所述下游连接件中的至少一压力来节流从所述液压控制阀的所述致动器室到所述下游连接件的一流动路径(flow path)。

[0012] 根据本发明的实施例的另一特征,所述先导阀配置用以在连接到一上游连接件的一第一状态、防止流动的一第二状态以及用于从所述液压控制阀的所述致动器室中泄压的一第三状态之间切换到所述液压控制阀的所述致动器室的一流动路径。

[0013] 根据本发明的实施例的另一特征,所述先导阀是一隔膜先导阀(diaphragm pilot valve)。

[0014] 根据本发明的实施例的另一特征,所述先导阀包括一弹簧偏置膜片及一弹簧调整机构,所述弹簧偏置膜片通过一弹簧而偏置,所述弹簧调整机构用于改变施加到所述弹簧的负载。

附图说明

[0015] 仅通过示例的方式,参考以下附图来描述本发明,其中:

[0016] 图1是根据本发明的一个实施例中,液压控制阀的构造及操作的等距视图,其中所述液压控制阀装配有一先导阀组件;

[0017] 图2是在连接所述先导阀组件之前,通过图1的所述液压控制阀撷取的纵向截面图;

[0018] 图3是通过图1的所述液压控制阀撷取的纵向截面图,其中所述液压控制阀装配有所述先导阀组件;

[0019] 图4A是示出包括连接器的所述先导阀组件的多个部件与图1的所述液压控制阀的区域的等距分解图;

[0020] 图4B是图4A的所述连接器的一放大等距视图;

[0021] 图5是图1的所述先导阀组件的部件的等距分解图,其示出倒置的所述先导阀以揭示用于与所述连接器配合的凹槽的结构;

[0022] 图6A是图1的所述先导阀组件与所述液压控制阀的一部分的侧视图,其中区域“M”以圆圈标记;

[0023] 图6B是在平行于所述先导阀组件的所述连接器的中心轴的平面上,在图6A的区域“M”撷取的一部分截面图,其说明基于楔形的夹紧机构的操作;

[0024] 图7是图1的所述先导阀组件与所述液压控制阀的一部分的平面示意图,其示出位于不同角度方向范围内的先导阀,以参考字母A至D标记;

[0025] 图8是根据本发明的实施例的液压控制阀及连接器的截面图中,示意性示出的先导阀组件的实施方式的示意图,其中所述先导阀组件采用双通控制方案(two-way

scheme) ;

[0026] 图9A是图1的所述先导阀组件与所述液压控制阀的一部分的平面图,其示出线A-B;

[0027] 图9B是沿着图9A的线A-B撷取的截面图,其示出图8的所述先导阀组件的实施方式;以及

[0028] 图10是根据本发明的实施例的液压控制阀及连接器的截面图中,示意性示出的先导阀组件的进一步实施方式的示意图,其中所述先导阀组件采用三通控制方案。

具体实施方式

[0029] 本发明涉及一种用于连接一液压控制阀的先导阀组件。

[0030] 参考附图及随附的描述可以更容易地理解本发明的先导阀组件的原理及操作方式。

[0031] 现在参考多个附图,根据本发明的特定实施例所教导的结构及操作,图1至图10示出用于连接一液压阀100的先导阀组件10的各种实施方式。本发明特别适用于具有一盖子102的液压控制阀100,所述盖子102至少部分地封闭一致动器室104,其中所述盖子102具有一螺纹控制插槽106,所述螺纹控制插槽106提供流道108及110的一入口,其中所述流道108及110分别与所述液压控制阀100的所述致动器室104以及所述液压控制阀的一下游连接件112流体连接。

[0032] 所述先导阀组件10的特定优选的实施方式包括一连接器12,如图4A至图5、图6B及图9B最佳所示,所述连接器12包括一大致圆柱形主体,所述大致圆柱形主体围绕与所述主体的一轴线平行延伸的一内部通道14。所述连接器12的一第一端部16形成外螺纹18以接合所述液压控制阀100的所述螺纹控制插槽106。所述连接器的一第二端20具有围绕所述第二端20的一边缘排列的一齿状排列22。一环形槽24形成在与所述第二端20间隔开的所述连接器12的一外表面。

[0033] 所述先导阀组件10还包括一先导阀26,所述先导阀26包括一机构,所述机构用于控制所述液压控制阀的所述致动器室内的一压力。所述先导阀26具有一凹槽(参见图5),所述凹槽配置成与所述连接器12的所述第二端20配对。所述凹槽28具有多个互补齿状部30,所述多个互补齿状部30配置成以多个角方向接合所述连接器12的所述齿状排列22。

[0034] 本发明还提供一夹紧装置,用于接合所述环形槽24,以便利用所述互补齿状部30及所述齿状排列22将所述先导阀26夹紧在所述连接器12的所述第二端20上,从而固定所述先导阀的一角方向。

[0035] 在此阶段,应当理解,本发明的特定优选实施例提供高度有利的模块性及便利性。具体地,通过使用连接器12,可以通过直接连接到标准液压控制阀的标准螺纹控制插槽来使用各种类型的先导阀,并且能够降低对外部管道的要求,甚至没有要求。所述先导阀26及连接器12之间的接合配置使得能够选择与所述液压控制阀100、所述先导阀26及任何其他相邻安装的部件的结构兼容角方向,并且使用所述夹紧装置来固定所述方向,优选地,在夹紧期间不需要转动所述先导阀。在图7中,作为方向的A、B、C及D示意性地示出可能的方向选择,这些方向彼此重叠。通过参考下文的描述及附图,将更容易地理解本发明的各种实施例的优点。

[0036] 现在参考图2,本发明可在广泛的液压控制阀100的上下文中实施,包括但不限于:经由作用在柔性膜片上的致动器室压力来操作的控制阀,以及经由作用在活塞上的致动器室压力来操作的控制阀。根据一个非限制性示例,图2示出一种隔膜阀,其中一柔性膜片114的一外边缘夹紧在盖子102及阀体116之间。一塞子118安装在所述隔膜阀的中间,并且选择性地抵靠一阀座120而关闭。在特定的情况下,根据使用的先导阀控制的类型(如下文所讨论的内容),提供一限制的流动路径122,在这种情况下,通过塞子118的中间孔洞以使有限的流量从所述控制阀的上游侧流到致动器室104。

[0037] 应当理解,可以简单地通过将标准螺线管致动器(此处未示出)拧入螺纹控制插槽106(作为开/关可切换控制阀)来操作如本文所述的液压控制阀100。当所述螺线管开启以使得流量从流道108流到流道110时,致动器室104内的压力释放到所述控制阀的下游侧,相较于经由流动路径122的限制流量,所述下游侧具有较小的流动阻抗,因此导致所述制动器室及所述阀的开口的压力较低。当所述螺线管切换到关闭状态时,所述螺线管致动器的密封元件被压靠在流道110的孔口上以防止流量从流道108流到流道110。然后,当所述阀的上游侧的压力在没有任何路径可泄压的情况下穿过受限制的流动路径122而达到平衡时,致动室104内的压力升高(通常在弹簧的帮助下),因而迫使塞子118被推到关闭位置。

[0038] 本发明的所述先导阀组件促使这样的开/关阀的转换,通常不需要调整,从而在仅通过经由连接器12连接一先导阀来控制先导阀的操作下提供增强的功能。

[0039] 优选地,通过标准螺纹接合结构将连接器12连接到螺纹控制插槽106,通常经由O形密封件107来增强,其中所述O形密封件107位于相应的环形凹槽(如图6B最佳所示)使所述连接器与螺线管致动器互换。在连接器12已经安装在插槽106中之后,选择先导阀26的所需方向,然后将所述先导阀26与所述连接器1进行接合以使所述互补齿状部22及30并列,并且开始相互接合。此时,仍然可以轻松调整方向。一旦确定了位置,所述夹紧装置用于牢固接合所述互补齿状部22及30,并将先导阀26固定到连接器12上。

[0040] 一系列不同的夹紧装置可用于拧紧所述先导阀及所述连接器之间的接合并且将它们固定在一起。这些夹紧装置可包括:夹子、环扣、夹具、肘节机构(toggle mechanisms)或其相似物。根据本文所述的一个特别简单且有效的非限制性示例,所述夹紧装置包括一叉状楔32,所述叉状楔32具有两个楔形尖齿34以插入形成在所述先导阀26中的多个引导通道36,从而与对准环形槽24的凹槽28相交。优选地,楔形尖齿34的楔形角及引导通道36的对准优选为:随着楔形尖齿的前进,楔形尖齿逐渐拧紧紧靠连接器12的第二端20的先导阀26。拧紧的效果在图6B的部分放大截面图中最佳地示出,其中可看见楔形尖齿34压住环形槽24的一侧及引导通道36的另一侧,以便使所述连接器偏向凹槽28的最内表面。

[0041] 在这里所示的特别优选方案中,所述齿状排列22设置在所述连接器12的所述第二端20的一面向轴向端的表面上,并且轴向地凸出。应当注意,此处所用的术语“凸出(project)”是指齿状排列的波峰(相对于它们之间的沟槽),但齿状排列不一定凸出到连接器的端部20之外。因此,例如,如图4B所示,所述齿状排列可全部位于或低于限定端部20的连续边缘的水平面上,这有助于形成紧靠凹槽28底部的密封,并由O形环38加强。

[0042] 在本发明的各种应用方式中,先导阀26需要与螺纹控制插槽106内的两个流动路径108及110分别进行流动连接。这可以经由以下方式实现:提供具有内部结构(未示出)的连接器以限定通过连接器的两个不同的流动路径(如图5及图9B所示)或提供从凹槽28凸出

的连接管40,并且配置用以延伸通过连接器12的内部通道以连接与其中一个流动路径(在这种情况下为流动路径110)相关的孔洞。在此处所述的结构中,密封圈42有助于将连接管40密封连接到流动路径110。

[0043] 先导阀26可被设计成以任何所需控制方案来实施,并且用于提供任何所需的控制模式,包括但不限于:减压、维持压力、限制流速及其他控制功能。通过多个非限制性示例,现在将参考减压先导阀的实施控制模式(双通阀及三通阀的配置)来描述本发明。

[0044] 在图8示意性示出的第一示例及图9B的特定实施方式中,提供从下游连接流动路径110到先导致动器室46的一流动连接件44,其中所述先导致动器室46的压力作用在一弹簧偏置膜片48上,所述弹簧偏置膜片48控制一可变流量限制器50。可变流量限制器50的上游侧是经由一流动路径54到所述致动器室流动路径108的一容积52。当经由流动路径110感测到液压控制阀的下游侧的压力较低时,弹簧偏置膜片48保持可变流量限制器50开启,从而使得来自所述致动器室104的压力排放到所述阀的下游侧,进而导致阀开启。随着下游压力增加,所述先导致动器室46内的压力增加作用在弹簧偏置膜片48上,从而导致可变流量限制器50的逐渐节流。给定从所述控制阀的上游侧进入所述致动器室的一受限流动路径(如上所述),流量限制器50的节流导致致动器室内压力逐渐增大,从而使塞子118朝向阀座120移动。因此,这种方案提供用于输出的调节功能。通过调整弹簧偏置膜片48的弹簧中的预载度,可以调整下游目标压力。可选地,螺线管控制塞子56(由螺线管58控制)被设置以选择性地阻挡通过所述先导阀的流动路径(最优选为流动路径54),从而使得在上述的压力调节状态与流动路径54被阻挡的“关闭”状态之间进行远程及/或自动切换,进而导致所述控制阀的关闭。塞子56或其他阀塞(未示出)也可具有手动致动选项。

[0045] 图10示意性地示出减压的一种替代先导阀的实施方式,其中在所述控制阀的上游侧及下游侧之间没有通过所述先导阀的净流量,以及其中没有从所述上游流体供给进入所述致动器室的直接流动路径。同样地,来自下游连接的流动路径110的一流动连接件44提供进入先导致动器室46的下游压力,其中所述压力作用在弹簧偏置膜片48上。在这种情况下,弹簧偏置膜片48控制三通阀60,所述三通阀60配置用以在第一状态、第二状态及第三状态之间切换连接到液压控制阀致动器室104的流动路径62、108的互连,在所述第一状态下,所述三通阀60连接到一上游连接件64以增加所述致动器室的压力并且将所述液压控制阀的塞子移到关闭状态;在所述第二状态下,所述三通阀60阻挡流动以将所述液压控制阀保持在其目前的状态;在所述第三状态下,经由一排放口66从所述液压控制阀的致动器室104中泄压以增加所述液压控制阀的开启程度。弹簧偏置膜片48的弹簧的预载力可经由弹簧调节机构来调整,所述弹簧调节机构通常是螺纹调节螺丝或其类似物,以此方式,在下游流体的期望目标压力下,三通阀60假定处于第二状态(流体阻挡状态)下,高于目标压力使三通阀60移动到第一状态并且低于目标压力,从而实现液压控制阀出口处的压力调节。螺线管58可被提供用于控制附加阀(例如:双通阀)以中断流动路径62并且直接将附加阀连接到上游连接流动路径64,从而实现所述控制阀的电动关闭。阀57或其他阀(未示出)可附加或替代地具有手动致动选项,在本文中未详细描述。

[0046] 虽然上述先导阀调节方案本身非新颖的,但本发明使得按照这些原理操作的先导阀能够容易地且模块化地与液压控制阀集成在一起,所述液压控制阀只具有一个通常用于简单的开/关螺线管控制的螺纹控制插槽106,同时提供相对于液压控制阀的先导阀方向的

方便灵活性,并有助于部件的快速连接(任选地不需要工具)。

[0047] 如果所附权利要求是在没有多重依附关系的情况下起草的,那么这样做只是为了适应不允许这种多重依附关系的司法管辖区中的正式规定。应当注意,通过使权利要求多重依附而暗示的所有可能的特征组合被明确地设想并且应当被视为本发明的一部分。

[0048] 应当理解,以上所述的内容旨在作为示例,并且在所附权利要求书所限定的本发明的范围内,许多其他实施例也是可能的。

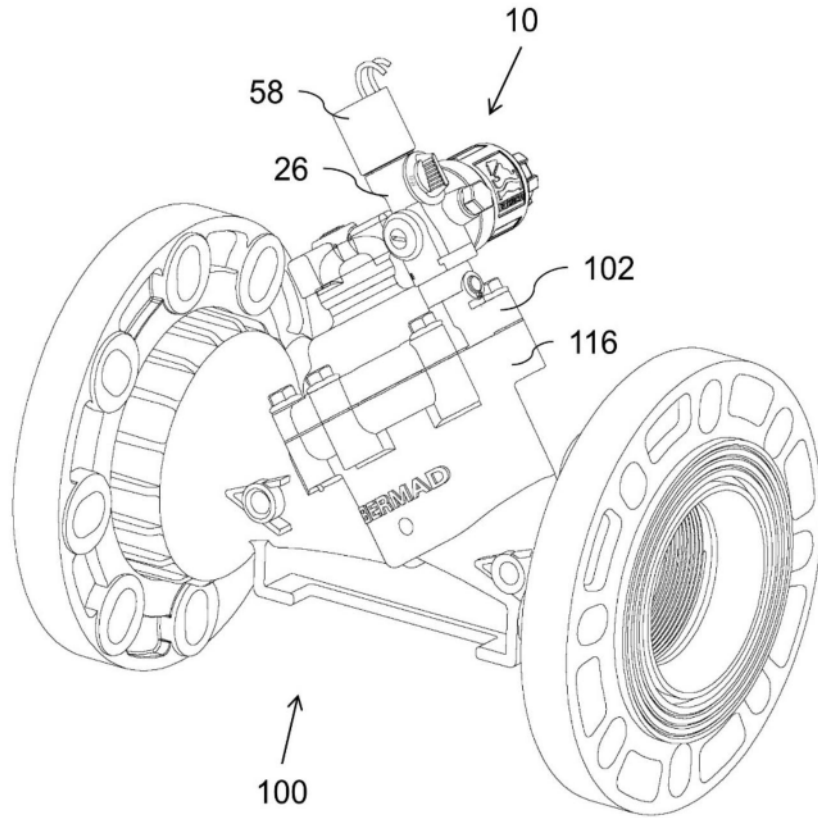


图1

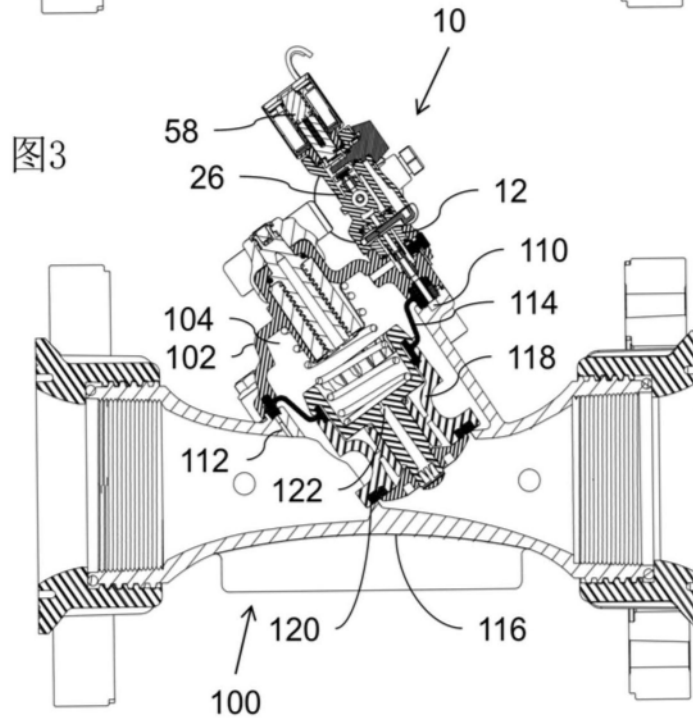
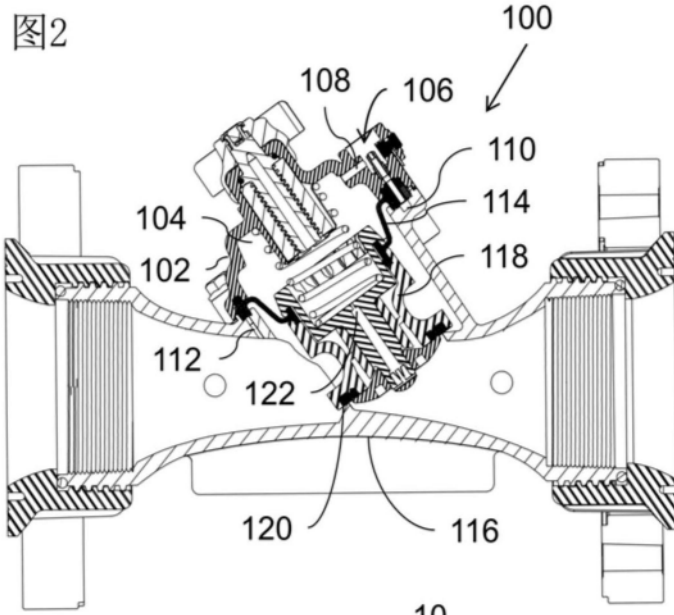


图4A

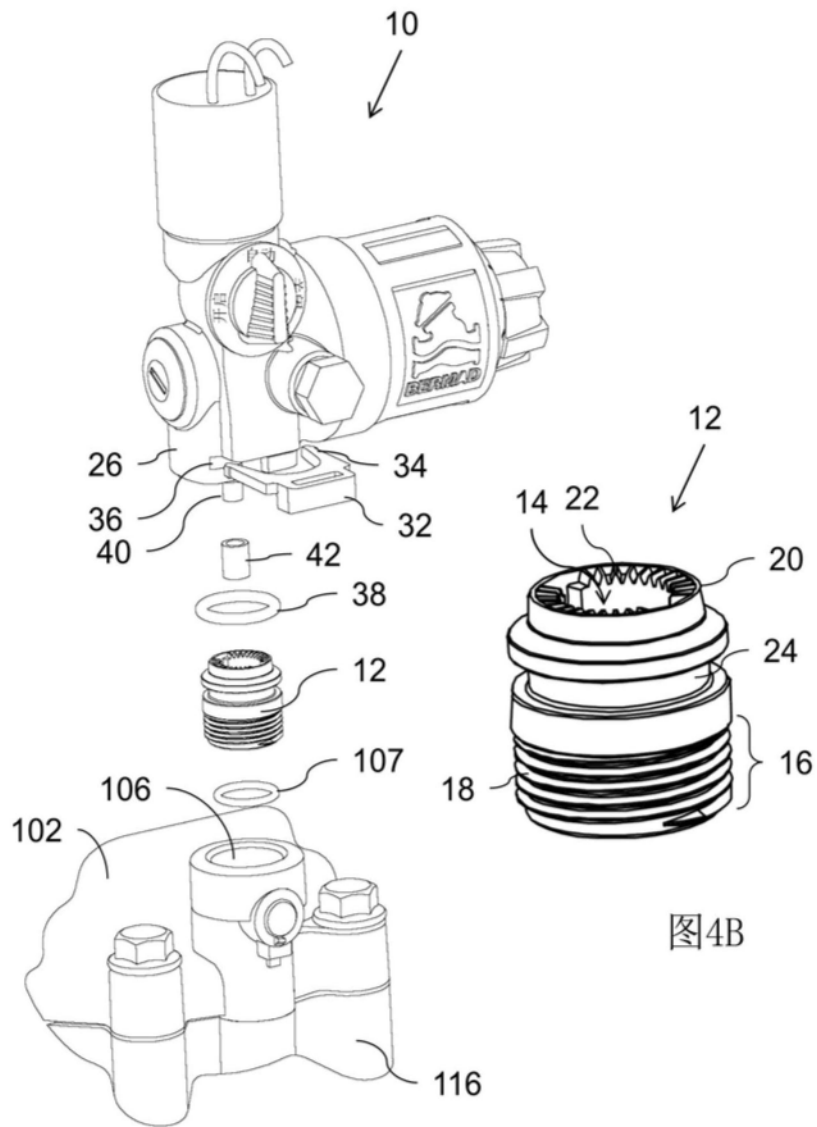


图4B

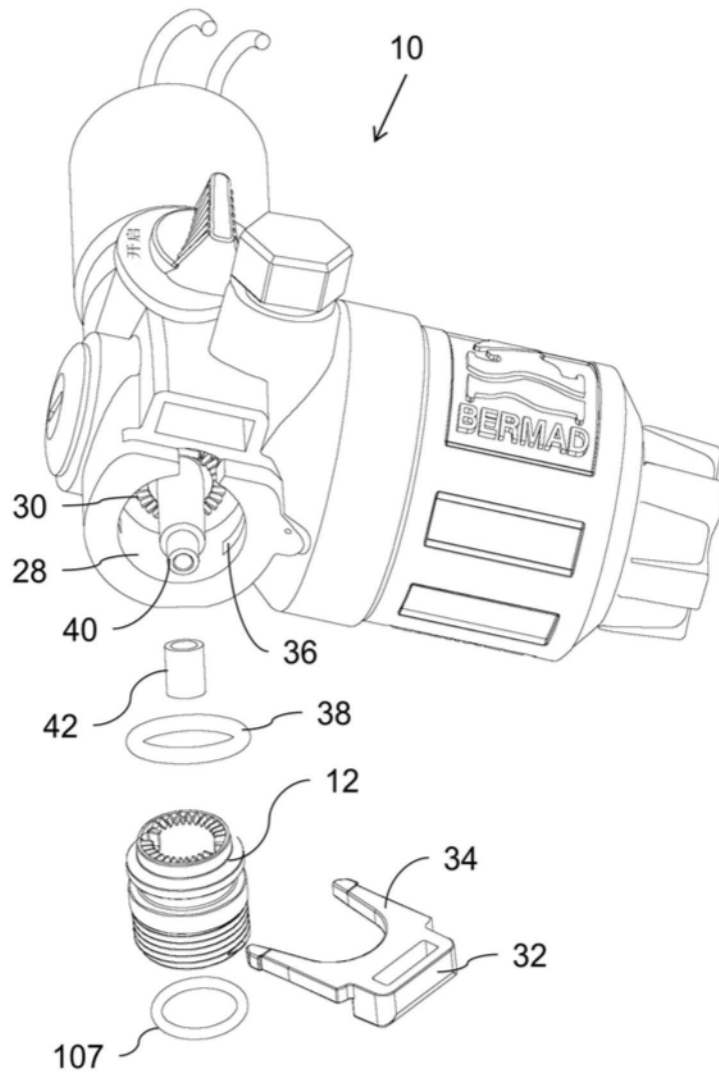


图5

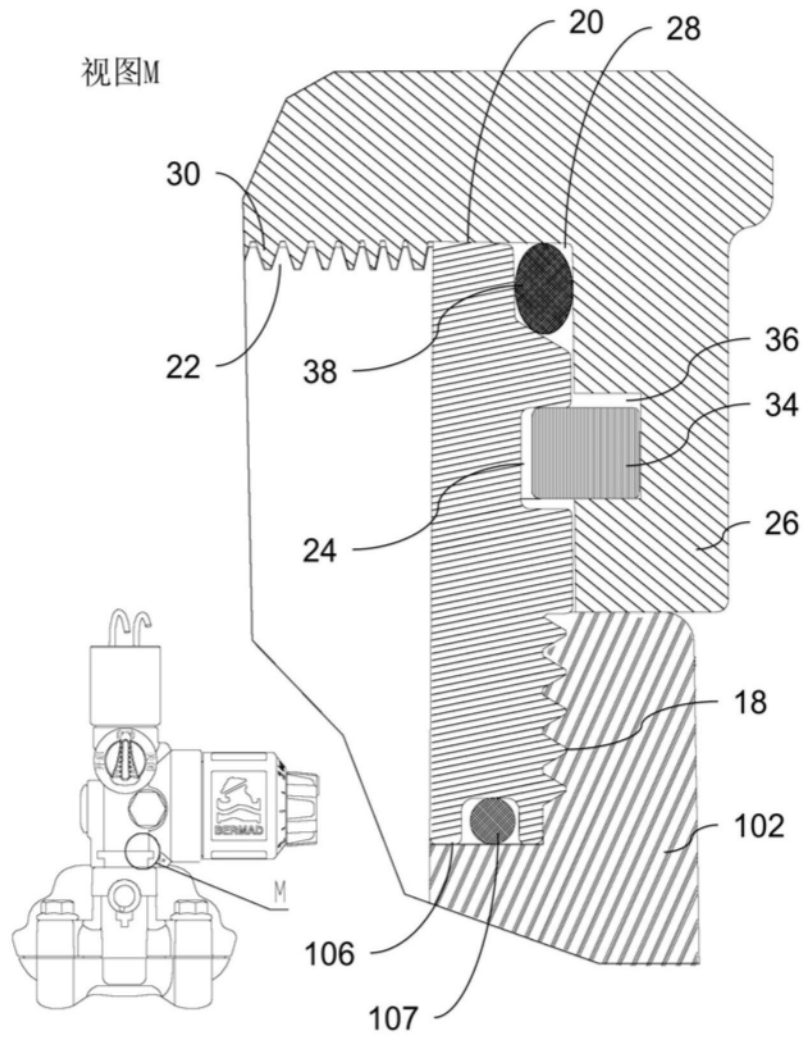


图6A

图6B

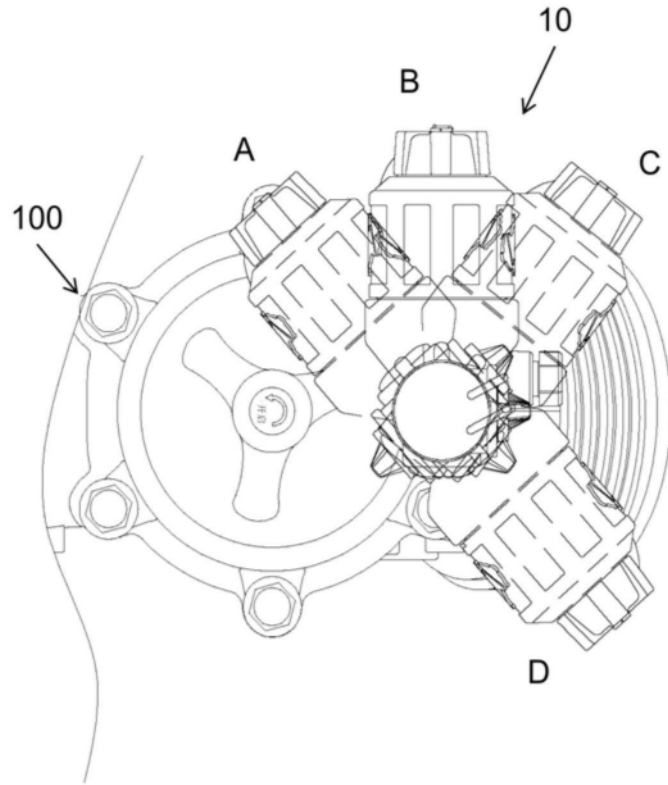


图7

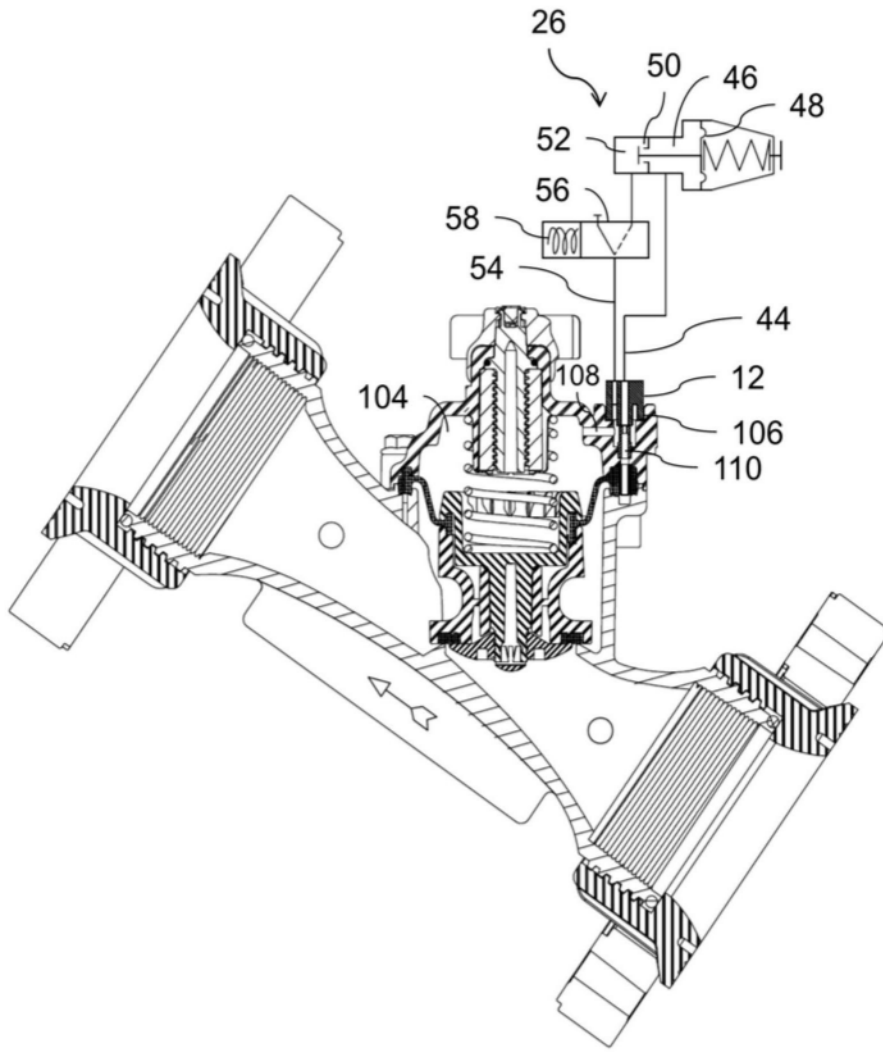


图8

图9B

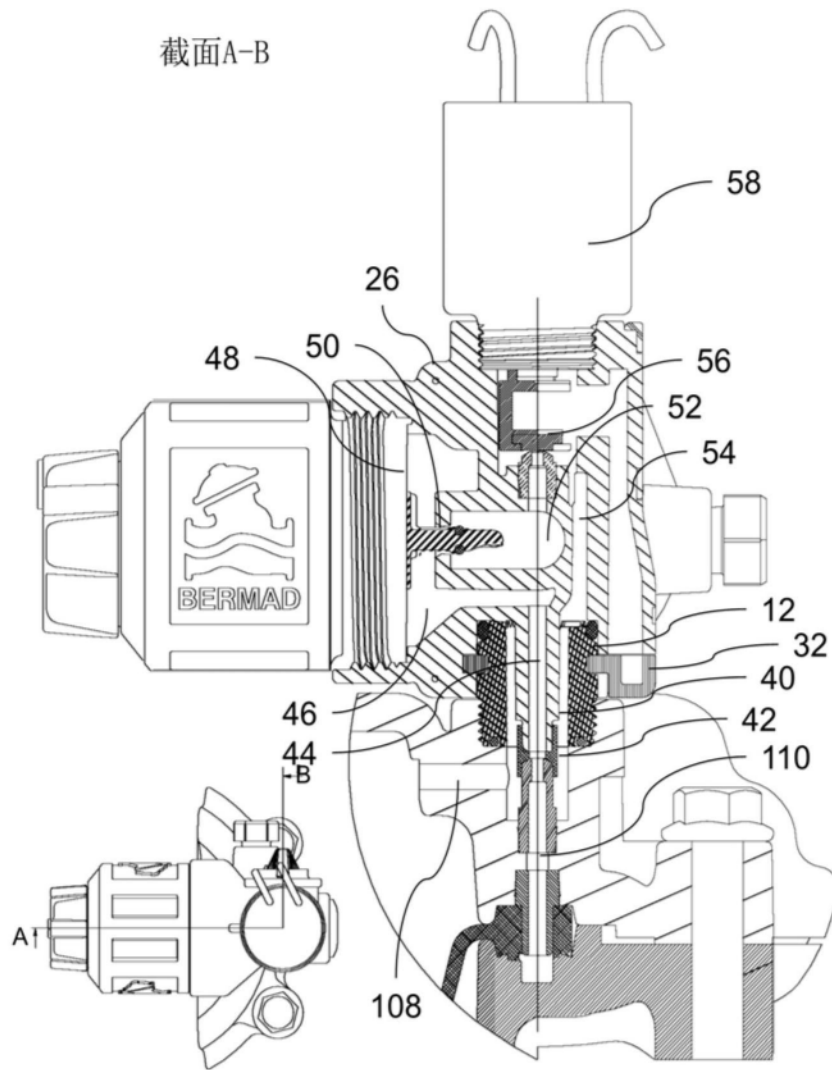


图9A

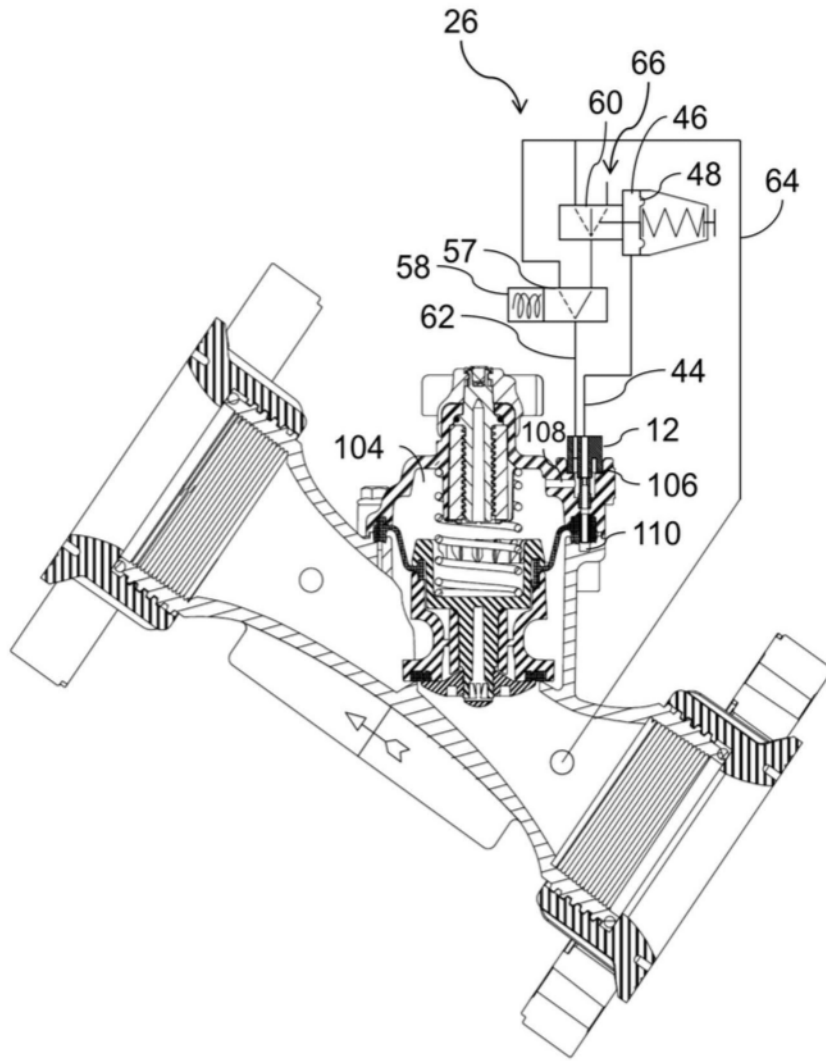


图10