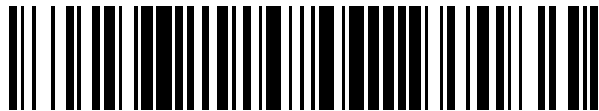


19



OFICINA ESPAÑOLA DE  
PATENTES Y MARCAS

ESPAÑA



11 Número de publicación: **2 483 817**

21 Número de solicitud: 201330146

51 Int. Cl.:

**A47K 7/00** (2006.01)

12

PATENTE DE INVENCION

B1

22 Fecha de presentación:

**07.02.2013**

43 Fecha de publicación de la solicitud:

**07.08.2014**

Fecha de la concesión:

**14.04.2015**

45 Fecha de publicación de la concesión:

**21.04.2015**

73 Titular/es:

**COSTA PÉREZ , Francisco (100.0%)  
Avda. Libertad, 36 3 Izda.  
03206 Elche (Alicante) ES**

72 Inventor/es:

**COSTA PÉREZ , Francisco**

74 Agente/Representante:

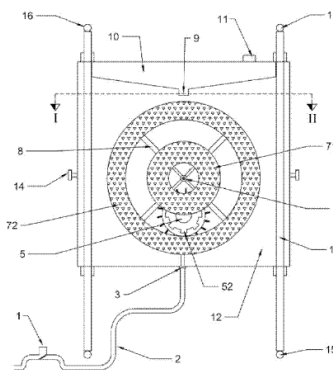
**BAÑOS TRECEÑO, Valentín**

54 Título: **Aparato de higiene personal para personas con problemas de movilidad reducida**

57 Resumen:

Aparato de higiene personal, preferentemente destinado a personas con problemas de movilidad, consistente en un dispositivo accionado por medio de agua a presión, conectado con la toma de agua general, que mueve unos rotores engranados que hacen girar unos cepillos en forma de rueda, disponiendo en su parte superior un depósito de jabón o gel que hace que el gel caiga directamente sobre los cepillos y de esta manera, mezclándose el agua, el jabón, y el movimiento circular de los cepillos, el usuario puede limpiarse de manera autónoma la espalda o la parte del cuerpo que desee.

Fig.1



ES 2 483 817 B1

**DESCRIPCIÓN**

**APARATO DE HIGIENE PERSONAL PARA PERSONAS  
CON PROBLEMAS DE MOVILIDAD REDUCIDA**

**OBJETO DE LA INVENCION**

5 La siguiente invención se refiere a un aparato de higiene personal que soluciona los problemas de higiene de personas con problemas de movilidad, consistente en un dispositivo accionado por medio de agua a presión, conectado con la toma de agua general, que mueve unos rotores engranados que hacen girar unos cepillos en forma de rueda, disponiendo en su parte superior un depósito de jabón o gel con  
10 un dispensador que hace que el gel caiga directamente sobre los cepillos y de esta manera, mezclándose el agua, el jabón, y el movimiento circular de los cepillos, el usuario puede limpiarse de manera autónoma la espalda o la parte del cuerpo que desee, además de poder regular la altura.

**ANTECEDENTES**

15

La higiene personal es el concepto básico del aseo, limpieza y cuidado del cuerpo humano. La mayoría de las personas realizan las prácticas de higiene de manera particular, pero también existen distintas personas con capacidades diferentes que necesitan de cierta ayuda para mantener en nivel óptimo de higiene.

20

Para aumentar la autonomía de personas con problemas de movilidad son necesarias ciertas herramientas útiles para que puedan desempeñar una rutina de higiene más fácil y rápida. Hoy en día, en el mercado existen dispositivos y accesorios para el aseo diario. La aparición en el mercado ha sido como  
25 consecuencia del progreso tecnológico y de la idea de que es más útil ayudar a las personas dependientes aumentando su autonomía en lugar de que otros hagan las cosas por ello, siendo por ejemplo las sillas para duchas una de las herramientas más utilizadas.

Por otro lado, hay diversas patentes y registros que solucionan o intentan solucionar este problema. Destacamos entre ellos el registro ES2341829 de Koldo Arrieta Zubillaga, que describe una ducha accesible para personas con movilidad  
5 reducida, consistente en una ducha que vierte el agua sobre el suelo, habiendo en el suelo unos sistemas de canalización que evacuan el agua; WO2011092357 de Isabel Sánchez Correa, que define una ducha para gente minusválida que está compuesta de una sábana impermeable y cuyos bordes están plegados, en la que el usuario se tumba o reclina, elevándose a continuación el conjunto y permitiendo  
10 ducharse al usuario; el registro AR2009P104561 de Gabriel Alejandro Mottola, que describe una bañera para asear e higienizar personas con dificultades motrices, en el que la base de la bañera y los laterales tiene unos elementos acolchados y unos elementos que permiten el pliegue, apertura y estanqueidad del dispositivo; o los registros EP1285645 de Arnold Harald, EP0757199 de Schmidt  
15 & Lenhardt GmbH & Co, EP1523972 de Kulak Michel, ES1058471U de Sebastian Molina Espinosa, ES1048092U de Enric Graells Pane, ES2365229 de Maria Juliana Chamorro de Vena, que definen bañeras con dispositivos que ayudan a las personas con problemas de movilidad a meterse en ellas, ya sea inclinándose dicha bañera o con diferentes sistemas de elevación.

20

El invento objeto de esta patente mejora lo existente hasta la fecha, dado que introduce la gran ventaja de que el usuario puede asearse de manera autónoma, sin necesitar de una segunda persona que lo asista, pudiendo a su vez el propio usuario regular la altura del aparato, la cantidad de jabón y la duración de la  
25 ducha.

## **DESCRIPCIÓN DEL INVENTO**

La presente invención que aquí se describe tiene como finalidad principal la de  
30 mejorar el problema de higiene personal en personas con problemas de movilidad,

principalmente en la espalda, pero a su vez cualquier otra parte del cuerpo como por ejemplos los brazos. Para ello se inventa un aparato consistente en unos cepillos concéntricos preferentemente circulares, sobre los que cae el jabón y sobre los que el usuario coloca la espalda, que son accionados por medio de la presión del agua. Se determina que la forma preferente es circular porque podría darse el caso de que pudieran tener otras formas como por ejemplo hexagonales, octogonales, o formas con vértices redondeados.

Se parte de la toma de agua normal en un aseo, baño y cualquier otro lugar destinado a la higiene personal. Se utiliza una llave distribuidora grifo-ducha de dos salidas para que pueda intercambiar el flujo del agua hacia la ducha convencional o hacia el aparato objeto de esta patente.

De esta llave distribuidora saldrá un tubo flexible de ducha, preferentemente de media pulgada, que unirá la toma de agua del aparato con la llave distribuidora.

La toma de agua del aparato lleva acoplado una tobera reductora de flujo o impulsor reductor, preferentemente de plástico, que permite que el agua salga con más presión debido a la disminución progresiva de su sección. La toma de agua y la tobera reductora son solidarias con la parte del aparato que es regulada en altura.

El agua que sale a presión de la tobera hace girar el rodillo rotor primario. Este rodillo rotor tendrá unas aspas, corona de aspas, palas o elemento similar. El agua que sale de la tobera, al chocar contra estas aspas, hace que el rodillo rotor primario gire.

El rodillo rotor primario hace girar el rotor secundario, dado que ambos engranan mediante coronas dentadas en sus ejes, o mediante otro órgano de transmisión similar, como por ejemplo piñones.

El rotor secundario lleva acoplados un doble cepillo, el cual puede ser intercambiable y puede estar compuesto de diversos materiales. Este doble cepillo está compuesto de dos cepillos concéntricos y preferentemente en forma de rueda.

5 El material de estos cepillos será el apto para la limpieza humana, por ejemplo destacamos cerdas suaves, pero también puede ser de cualquier otro material apto para la limpieza de acuerdo con los reglamentos de las Autoridades Competentes en esta materia. Los diámetros finales de los cepillos pueden variar, siempre dependiendo de las necesidades o petición del usuario. El cepillo interior y el  
10 cepillo exterior están unidos por medio de unos enganches o radios, por tanto el dispositivo de doble cepillo gira a la vez. A su vez, estos cepillos estarán empapados con el agua proveniente de la toma de agua y tobera, una vez rompe contra el rotor primario.

15 El aparato de higiene personal dispone de un depósito en su parte superior en la cual se añade gel. Este depósito, preferentemente de plástico, dispondrá de un dispensador en su parte inferior, que permita caer el jabón por gravedad y esté orientado hacia los cepillos, para que de esta manera se pueda repartir sobre el cuerpo del usuario. Este dispensador podrá tener un accionamiento manual o  
20 automático, ubicado en un lugar accesible tanto para el usuario, como para un ayudante, de manera que se pueda gestionar la cantidad de jabón que desea. Si es de manera manual dispone de una pequeña llave en el dispensador, si es automático mediante un simple pulsador. En la parte superior del depósito se ubica una apertura con su tapón correspondiente para el llenado del gel.

25

Al accionarse el dispensador el jabón cae sobre el cepillo que mezclado con el agua y el movimiento circular del cepillo se extiende por la espalda de la persona, o la zona del cuerpo que un usuario desee, limpiando por tanto dicha zona.

Lo descrito hasta este punto está acoplado a una carcasa, la cual se coloca lateral y posteriormente al conjunto del aparato objeto de esta invención, siendo preferentemente de plástico, dejando la parte delantera, es decir, la cara donde se ubican los cepillos limpiadores, abierta para que el usuario pueda colocar la  
5 espalda o la parte del cuerpo que desee.

Esta carcasa se acopla a su vez a una estructura formada por unas varillas o barras que permiten regular la altura, de metal cromado. La altura es regulada por medio de unas tuercas de ala, tuercas de mariposa, palometas o elementos similares,  
10 también preferentemente de metal cromado. La estructura a su vez queda fijada en la pared y/o al suelo por medio de unos tornillos o elementos de fijación, con embellecedores de plástico cromado.

Para completar la descripción que se está realizando y con objeto de ayudar a una mejor comprensión de las características del invento, se acompaña como parte  
15 integrante de la misma un juego de dibujos en donde con carácter ilustrativo y no limitativo se ha representado lo siguiente:

Dibujos:

20 Fig.1.- Vista frontal del aparato de higiene personal, en el que se observa principalmente el doble cepillo, con su cepillo interno y externo, además de la ubicación del depósito del gel y la mampara posterior.

Fig.2.- Vista en planta según sección 'I-II' de la figura 1, en el que se ve como el  
25 gel cae sobre los cepillos y como ambos rotores engranan.

Fig.3.- Vista posterior del aparato de higiene personal, en el que se observa principalmente como el chorro de agua mueve el rotor primario y activa el aparato, y el engranaje entre ambos rotores.  
30

### DESCRIPCIÓN DE LOS DIBUJOS

En las Figura 1 y 3, se puede observar la llave distribuidora (1) grifo-ducha de dos salidas que puede intercambiar el flujo del agua hacia la ducha convencional o hacia el aparato objeto de higiene personal. En estas figuras se observa como de la llave distribuidora (1) sale el tubo flexible (2) que une esta con la toma de agua (3) del aparato.

La toma de agua (3) del aparato lleva acoplado una tobera reductora de flujo (4) o impulsor que permite que el agua salga con más presión debido a la disminución progresiva de su sección. La toma de agua (3) y la tobera reductora (4) son solidarias con la parte del aparato que es regulada en altura.

El agua que sale a presión de la tobera (4) hace girar el rodillo rotor primario (5). Este rodillo rotor tendrá unas aspas (51), palas o elemento similar. El agua que sale de la tobera (4), al chocar contra estas aspas (51), hace que el rodillo rotor primario (5) gire.

El rodillo rotor primario (5) hace girar el rotor secundario (6), dado que ambos engranan mediante coronas dentadas en sus ejes. Es decir, el rodillo rotor primario (5) dispondrá de una corona dentada (52) en su eje, que engranará con una corona dentada (61) complementaria también en el eje del rotor secundario (6). El órgano de transmisión serán coronas dentadas, piñones u otro similar.

El rotor secundario (6) lleva acoplado un doble cepillo (7), el cual puede ser intercambiable y puede estar compuesto de diversos materiales, como puedan ser por ejemplo cerdas suaves. Este doble cepillo (7) está compuesto de dos cepillos en forma de rueda y concéntricos, habiendo un cepillo interior (71) y un cepillo exterior (72) están unidos por medio de unos enganches (8) o radios. Por tanto el

dispositivo de doble cepillo (7), formado por los cepillos interior y exterior, gira a la vez.

El aparato de higiene personal dispone de un depósito (10) en su parte superior en el cual se añade gel o jabón. Este depósito (10), preferentemente de plástico, dispone de un dispensador (9) en su parte inferior, en un punto de convergencia del fondo del depósito (10). Como se puede observar en la Figura 2, este dispensador (9) permite que caiga el jabón por gravedad sobre el doble cepillo (7), para que de esta manera se pueda repartir sobre la parte del cuerpo que el usuario desee limpiar, preferentemente la espalda. El dispensador (9) puede ser accionado de manera manual con una pequeña llave, o de manera automática con un pequeño pulsador siempre a una altura que sea accesible al usuario o a un ayudante. En la parte superior del depósito (10) se ubica una apertura (11) con su tapón correspondiente para el llenado del gel.

15

Todo el conjunto anterior, es decir, los rotores, la toma de agua y el depósito, está acoplado a una carcasa (12), la cual se coloca lateral y posteriormente al conjunto del aparato objeto de esta invención, siendo preferentemente de plástico, dejando la parte delantera, es decir, la cara donde se ubican los cepillos (71 y 72) limpiadores, abierta para que el usuario pueda colocar la espalda o la parte del cuerpo que desee.

Esta carcasa (12) se acopla a su vez a una estructura formada por unas varillas (13) o barras que permiten regular la altura, de metal cromado. La altura es regulada por medio de unas tuercas (14) de ala, tuercas de mariposa, palometas o elementos similares, también preferentemente de metal cromado. La estructura a su vez queda fijada en la pared y/o al suelo por medio de unos tornillos (15) o elementos de fijación, con embellecedores (16) de plástico cromado.

Descrita suficientemente en lo que precede la naturaleza del invento, teniendo en cuenta que los términos que se han redactado en esta memoria descriptiva deberán ser tomados en sentido amplio y no limitativo, así como la descripción del modo de llevarlo a la práctica, y, demostrando que constituye un positivo adelanto 5 técnico, es por lo que se solicita el registro de la patente, siendo lo que constituye la esencia del referido invento, lo que a continuación se especifica en las siguientes reivindicaciones.

## REIVINDICACIONES

1. Aparato de higiene personal para personas con problemas de movilidad, que se **caracteriza** porque está compuesto de un rodillo rotor primario (5) accionado por agua a presión que sale de una tobera reductora (4), en el que dicho  
5 rodillo rotor primario (5) engrana con un rotor secundario (6) al que se acopla un doble cepillo (7) compuesto por dos cepillos, uno interior (71) y otro exterior (72), unidos dichos cepillos por medio de unos enganches (8) o radios, y en el que en la parte superior del aparato hay un depósito (10) para jabón o gel en con un dispensador (9) que permite que el jabón caiga directamente sobre los cepillos (71  
10 y 72), estando estos elementos acoplados a una carcasa (12) lateral y posterior, la cual está a su vez acoplada a una estructura fijada a la pared y/o suelo por medio de tornillos (15) y formada por una varillas (13) que permiten regular la altura, por medio de tuercas (14) de ala, de la carcasa (12) y todos los elementos acoplados a la carcasa (12).

15 2. Aparato de higiene personal para personas con problemas de movilidad, según la reivindicación 1, el cepillo interior (71) y el cepillo exterior (72) se **caracteriza** porque tienen forma circular.

3. Aparato de higiene personal para personas con problemas de movilidad, según la reivindicación 1, en el que la tobera reductora (4) se **caracteriza** porque  
20 expulsa agua a presión sobre las aspas (51) rotor primario (5), de manera que lo hace girar.

4. Aparato de higiene personal para personas con problemas de movilidad, según la reivindicación 1 y 3, en el que el rodillo rotor externo (5) y el rotor interno (6) se **caracterizan** porque engranan mediante coronas dentadas (52 y 61)  
25 complementarias.

5. Aparato de higiene personal para personas con problemas de movilidad, según la reivindicación 1, en el que la tobera reductora (4) se **caracterizan** por estar unida a una toma de agua (3), y que por medio de un tubo flexible (2) se une

con la llave distribuidora (1) que intercambia el flujo de agua hacia la ducha convencional o hacia el aparato de higiene personal.

6. Aparato de higiene personal para personas con problemas de movilidad, según la reivindicación 1, en el que el depósito (10) de gel se **caracterizan** por tener en su parte superior una apertura (11) con su tapón correspondiente para el llenado del gel.

7. Aparato de higiene personal para personas con problemas de movilidad, según la reivindicación 1, en el que dispensador (9) se **caracterizan** por estar ubicado en un punto de convergencia del fondo del depósito (10), de manera que el jabón cae por gravedad hacia los cepillos de limpieza.

8. Aparato de higiene personal para personas con problemas de movilidad, según la reivindicación 1 y 7, en el que dispensador (9) se **caracterizan** por ser accionado de manera manual por medio de una llave.

9. Aparato de higiene personal para personas con problemas de movilidad, según la reivindicación 1 y 7, en el que dispensador (9) se **caracterizan** por ser accionado de manera automática por medio de un pulsador.

Fig.1

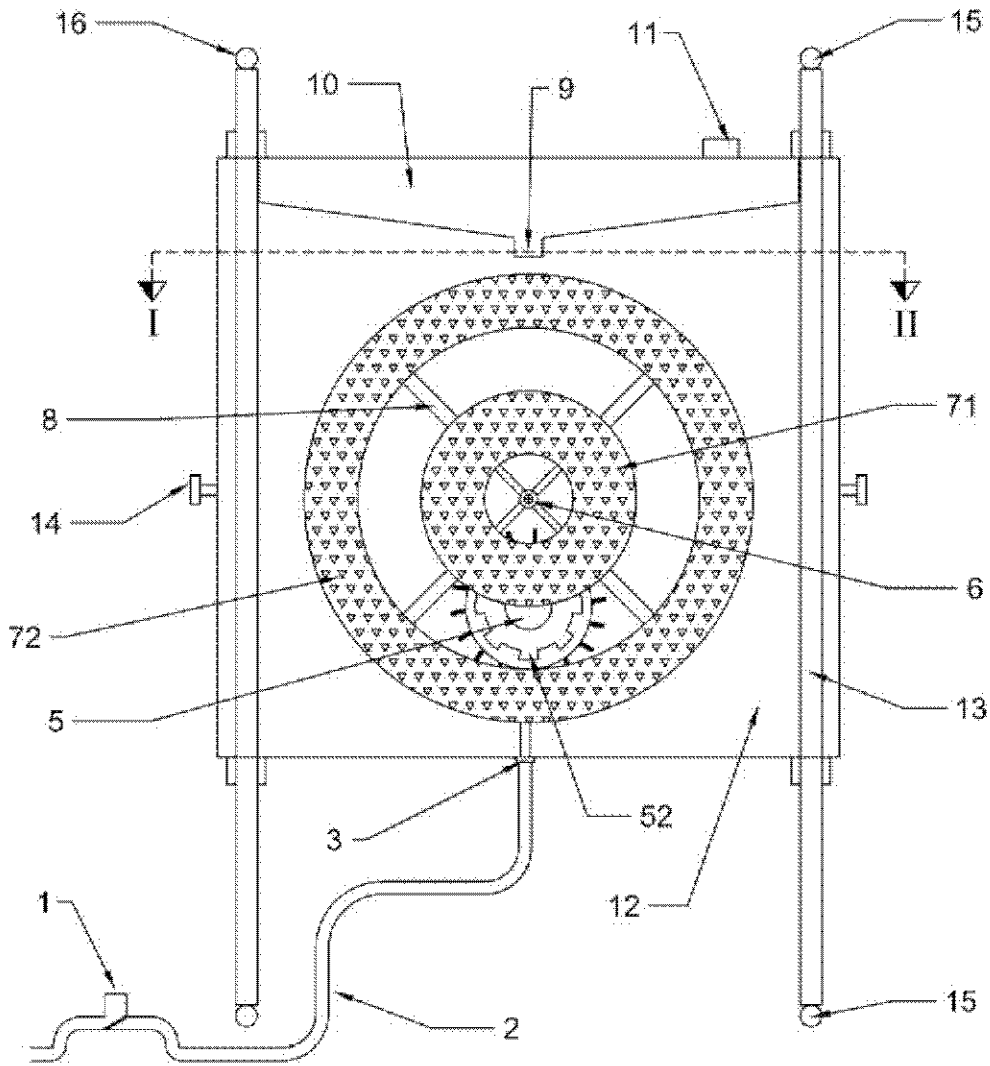


Fig.2

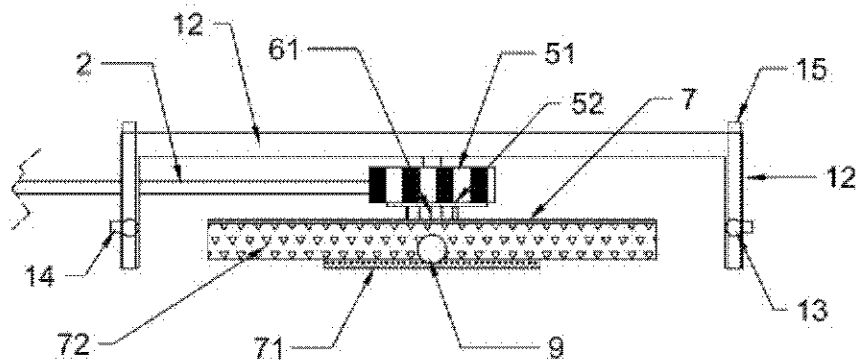
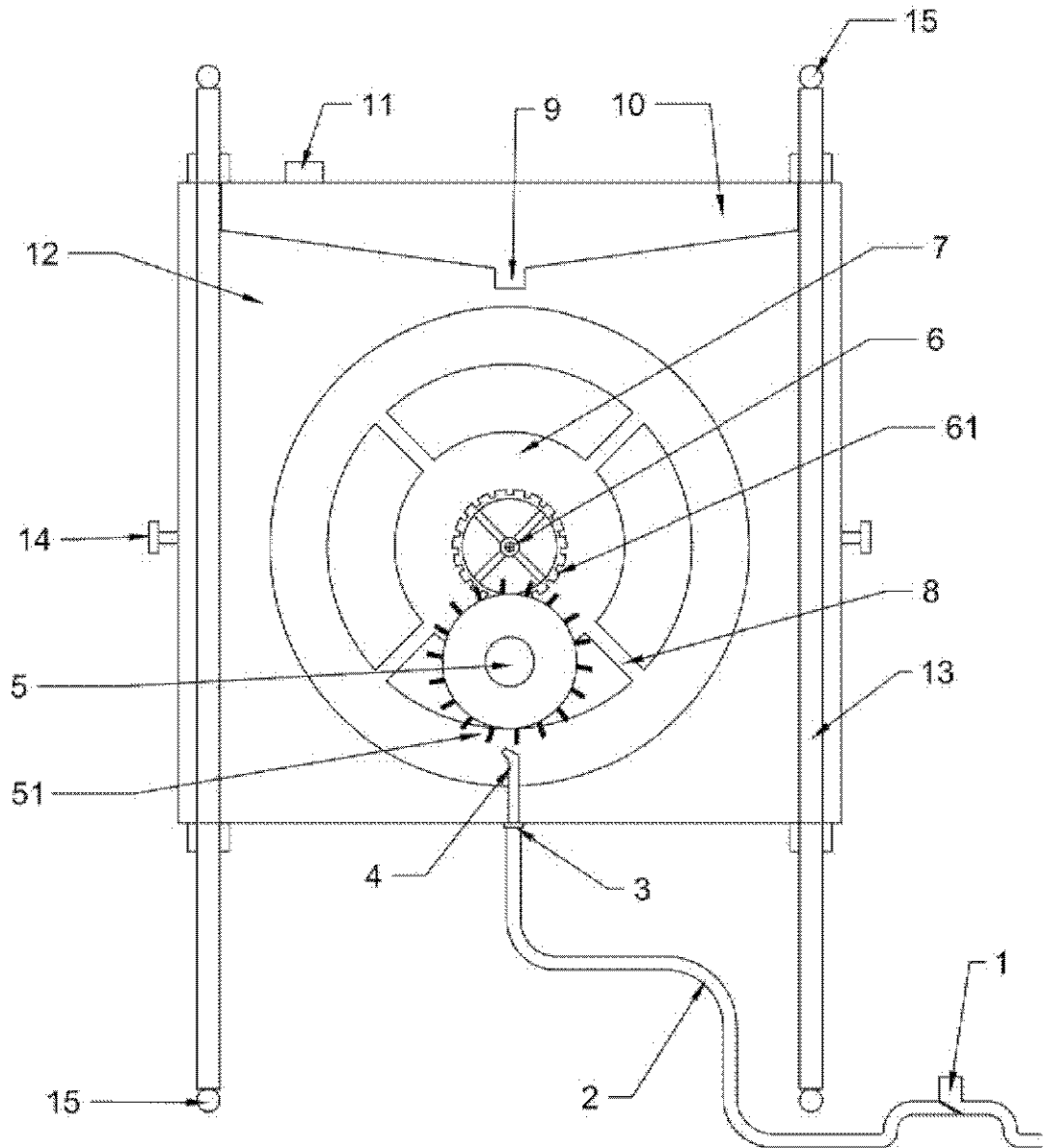


Fig.3





- ②<sup>1</sup> N.º solicitud: 201330146  
 ②<sup>2</sup> Fecha de presentación de la solicitud: 07.02.2013  
 ③<sup>2</sup> Fecha de prioridad:

INFORME SOBRE EL ESTADO DE LA TECNICA

⑤<sup>1</sup> Int. Cl.: **A47K7/00** (2006.01)

DOCUMENTOS RELEVANTES

Categoría	⑤ <sup>6</sup> Documentos citados	Reivindicaciones afectadas
Y	FR 2823090 A1 (MESSIN FABRICE LUCIEN RAOUL) 11.10.2002, página 1, línea 3 – página 2, línea 63; figuras.	1-9
Y	US 5129121 A (GELMAN GIDEON) 14.07.1992, columna 5, líneas 52-54; figuras.	1-9
A	US 6151728 A (WRIGHT DAVID et al.) 28.11.2000, columna 3, líneas 8 -44; figuras.	1-9
A	US 2013014322 A1 (ZADA REUVEN MOSHE) 17.01.2013, párrafo 17; figuras.	1-9
A	DE 202004016272 U1 (KOEBSSELL NORMAN) 05.01.2005, figuras & resumen de la base de datos WPI. Recuperado de EPOQUE; AN 2005-133908.	1-9
A	DE 2634772 A1 (VOSS ARMATUREN) 09.02.1978, figuras & resumen de la base de datos WPI. Recuperado de EPOQUE; AN 1978-B3438A.	1-9

Categoría de los documentos citados

X: de particular relevancia  
 Y: de particular relevancia combinado con otro/s de la misma categoría  
 A: refleja el estado de la técnica

O: referido a divulgación no escrita  
 P: publicado entre la fecha de prioridad y la de presentación de la solicitud  
 E: documento anterior, pero publicado después de la fecha de presentación de la solicitud

**El presente informe ha sido realizado**

para todas las reivindicaciones

para las reivindicaciones n.º:

<b>Fecha de realización del informe</b> 11.04.2013	<b>Examinador</b> Belda Soriano, Leopoldo	<b>Página</b> 1/4
---	--	----------------------

Documentación mínima buscada (sistema de clasificación seguido de los símbolos de clasificación)

A47K

Bases de datos electrónicas consultadas durante la búsqueda (nombre de la base de datos y, si es posible, términos de búsqueda utilizados)

INVENES, EPODOC, WPI

Fecha de Realización de la Opinión Escrita: 11.04.2013

**Declaración**

<b>Novedad (Art. 6.1 LP 11/1986)</b>	Reivindicaciones 1-9	<b>SI</b>
	Reivindicaciones	<b>NO</b>
<b>Actividad inventiva (Art. 8.1 LP11/1986)</b>	Reivindicaciones	<b>SI</b>
	Reivindicaciones 1-9	<b>NO</b>

Se considera que la solicitud cumple con el requisito de aplicación industrial. Este requisito fue evaluado durante la fase de examen formal y técnico de la solicitud (Artículo 31.2 Ley 11/1986).

**Base de la Opinión.-**

La presente opinión se ha realizado sobre la base de la solicitud de patente tal y como se publica.

**1. Documentos considerados.-**

A continuación se relacionan los documentos pertenecientes al estado de la técnica tomados en consideración para la realización de esta opinión.

Documento	Número Publicación o Identificación	Fecha Publicación
D01	FR 2823090 A1 (MESSIN FABRICE LUCIEN RAOUL)	11.10.2002
D02	US 5129121 A (GELMAN GIDEON)	14.07.1992
D03	US 6151728 A (WRIGHT DAVID et al.)	28.11.2000
D04	US 2013014322 A1 (ZADA REUVEN MOSHE)	17.01.2013
D05	DE 202004016272 U1 (KOEBSSELL NORMAN)	05.01.2005
D06	DE 2634772 A1 (VOSS ARMATUREN)	09.02.1978

**2. Declaración motivada según los artículos 29.6 y 29.7 del Reglamento de ejecución de la Ley 11/1986, de 20 de marzo, de Patentes sobre la novedad y la actividad inventiva; citas y explicaciones en apoyo de esta declaración**

La invención se refiere a un aparato de higiene personal especialmente destinado a personas con problemas de movilidad, compuesto por un rodillo rotor accionado por agua presión que se inyecta mediante una tobera reductora, engranando dicho rotor primario con un rotor secundario que se acopla a un doble cepillo, compuesto de un cepillo interior y otro exterior, un depósito de jabón que lo suministra sobre los cepillos. Los cepillos están acoplados a una carcasa que a su vez se acopla a una estructura formada por varillas, permitiendo regular la altura.

El documento D01 representa el estado de la técnica más cercano. Dicho documento divulga:

Un aparato de higiene personal susceptible de ser utilizado por personas con problemas de movilidad y compuesto por un rodillo rotor primario (28) accionado por agua a presión que sale de una tobera reductora o inyector (16). El rotor primario (28) se conecta con unos engranajes reductores (29) acoplados a un cepillo (5). Los elementos se encuentran acoplados a una carcasa (7) fijada a unas varillas (8) que permiten regular su altura.

Las características técnicas distintivas entre la invención definida en la reivindicada 1 y el estado de la técnica representado por el documento D01 son:

- Consta de dos cepillos, uno interior y otro exterior, conectados mediante unos enganches o radios.
- Posee un depósito dispensador de jabón o gel sobre los cepillos.

El hecho de que posea dos cepillos, permite abarcar una mayor superficie, pero sería evidente para cualquier experto en la materia aumentar el radio del cepillo dependiendo de la amplitud de la superficie a limpiar.

Gracias al depósito con jabón se obtiene una limpieza más eficaz, puesto que el cepillado se realiza con agua y jabón.

Los documentos D02, D03 y D04 divulgan cepillos accionados por agua en los que se suministra jabón a los cepillos. Un experto en la materia habría conocido estos documentos y habría combinado cualquiera de ellos para resolver el problema planteado para pasar de la invención divulgada en D01 a la invención definida en la reivindicación 1.

Por tanto, se considera que la invención definida en la reivindicación 1 es nueva pero no implica actividad inventiva.

La invención definida en la reivindicación 2 añade que el cepillo tiene forma circular, lo cual no implica actividad inventiva a la vista del estado de la técnica analizado.

Las invenciones definidas en las reivindicaciones 3-5 ya se encuentran divulgadas en el documento D01 y por tanto tampoco implican actividad inventiva.

Las reivindicaciones 6-9 se refieren a características técnicas relacionadas con el depósito de jabón. Se consideran opciones de diseño al alcance de un experto en la materia, teniendo en cuenta el estado de la técnica representado por los documentos D02-D04, por ejemplo el documento D03 divulga un depósito para el jabón (26), un tapón (34) y una aplicación del jabón mediante gravedad y mediante pulsador.

En consecuencia, se puede afirmar que las invenciones definidas en las reivindicaciones 1-9 son nuevas pero no implican actividad inventiva.