



(12)发明专利申请

(10)申请公布号 CN 106958902 A

(43)申请公布日 2017. 07. 18

(21)申请号 201610997224.3

金泰润 崔智恩 李建荣 李钟洙
李庆浩

(22)申请日 2016.10.31

(74)专利代理机构 隆天知识产权代理有限公司
72003

代理人 崔炳哲

(30)优先权数据

- 10-2015-0156254 2015.11.07 KR
- 10-2015-0185854 2015.12.24 KR
- 10-2015-0185876 2015.12.24 KR
- 10-2016-0037235 2016.03.28 KR
- 10-2016-0083061 2016.06.30 KR
- 10-2016-0083066 2016.06.30 KR
- 10-2016-0083071 2016.06.30 KR
- 10-2016-0129320 2016.10.06 KR
- 62/248,463 2015.10.30 US
- 62/355,118 2016.06.27 US

(51)Int.Cl.

F24F 6/06(2006.01)

F24F 3/16(2006.01)

F24F 13/20(2006.01)

(71)申请人 LG电子株式会社

地址 韩国首尔市

(72)发明人 孙常赫 李晶雨 朴正宅 郑敞旭

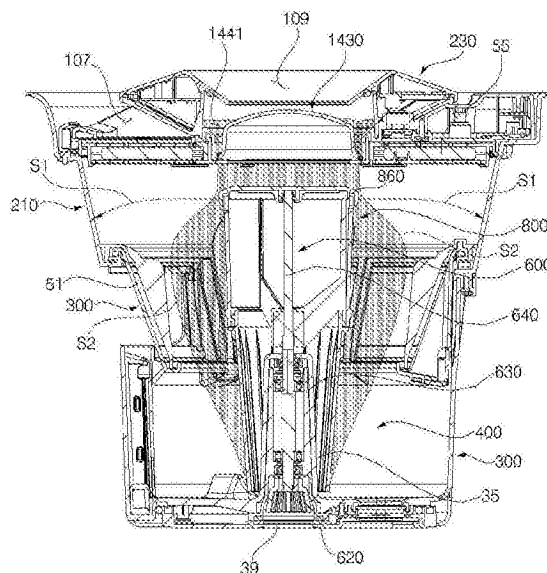
权利要求书2页 说明书29页 附图29页

(54)发明名称

加湿净化装置

(57)摘要

本发明提供一种加湿净化装置,本发明的加湿净化装置,其中,包括:水槽,用于储存水;可视主体,形成所述水槽中的至少一部分,由能够从外部透视看到的材质形成;浇水壳体,配置在所述水槽,将所述水槽中储存的水吸入内部,然后向上侧进行扬水;浇水马达,旋转所述浇水壳体;浇水翼,向所述浇水壳体外侧凸出地形成;在所述浇水壳体进行旋转时,所述浇水翼击打旋转半径内的液滴使其被飞散。本发明具有在浇水壳体进行旋转时,通过浇水翼与位于旋转半径内的水相碰撞来使其用于演出雨景的优点。



1. 一种加湿净化装置,其中,
包括:
水槽,用于储存水,
可视主体,形成所述水槽中的至少一部分,由能够从外部透视看到的材质形成,
浇水壳体,配置在所述水槽,将所述水槽中储存的水吸入内部,然后向上侧进行扬水,
浇水马达,旋转所述浇水壳体,
浇水翼,向所述浇水壳体外侧凸出地形成;
在所述浇水壳体进行旋转时,所述浇水翼击打旋转半径内的液滴使其被飞散。
2. 根据权利要求1所述的加湿净化装置,其中,
所述浇水壳体还包括:
喷射口,将被扬水的水进行喷射;
在所述浇水壳体进行旋转时,所述浇水翼被配置为与从所述喷射口喷射的水相碰撞。
3. 根据权利要求2所述的加湿净化装置,其中,
从所述喷射口喷射的水的轨迹中的一部分位于所述浇水翼的旋转半径内。
4. 根据权利要求2所述的加湿净化装置,其中,
所述浇水翼配置有多个,所述喷射口配置在所述浇水翼和所述浇水翼之间。
5. 根据权利要求2所述的加湿净化装置,其中,
所述浇水翼沿着上下方向延伸形成。
6. 根据权利要求2所述的加湿净化装置,其中,
所述喷射口比所述浇水翼位于更高的位置。
7. 根据权利要求2所述的加湿净化装置,其中,
所述喷射口配置有多个,各所述喷射口被配置为沿着相互不同的方向喷射水。
8. 根据权利要求1所述的加湿净化装置,其中,
所述喷射口被配置为朝向所述可视主体喷射水。
9. 根据权利要求1所述的加湿净化装置,其中,
还包括:
顶盖组件,配置在所述水槽的上部,配置有供水流路以能够向所述水槽进行供水;
在所述浇水壳体进行旋转时,通过所述供水流路向所述水槽掉落的水中的一部分与
所述浇水翼相碰撞而被飞散。
10. 根据权利要求9所述的加湿净化装置,其中,
通过所述供水流路供给的水向所述浇水壳体掉落。
11. 根据权利要求10所述的加湿净化装置,其中,
在所述浇水壳体进行旋转时,掉落到所述浇水壳体的水向所述可视主体内侧面进行飞散。
12. 根据权利要求1所述的加湿净化装置,其中,
所述浇水壳体包括:
第一浇水壳体,与所述水槽的内侧底面相分开吸入间隔大小进行配置,其上侧和下侧
分别呈开口状态,
第二浇水壳体,其上侧和下侧分别呈开口状态,组装在所述第一浇水壳体的上端,与所

述第一浇水壳体内部相连通，

浇水壳体盖，与所述第二浇水壳体的上端相结合，覆盖所述第二浇水壳体的上方面，传动部，配置在所述第一浇水壳体、所述第二浇水壳体、以及所述浇水壳体盖中的至少一方，从所述浇水马达传递到旋转力，

喷射口，配置在所述第一浇水壳体、以及所述第二浇水壳体中的至少一方，用于喷射被扬水的水；

所述浇水翼配置在所述第二浇水壳体。

13. 根据权利要求12所述的加湿净化装置，其中，

在所述浇水壳体进行旋转时，所述浇水翼被配置为与从所述喷射口喷射的水相碰撞。

14. 根据权利要求12所述的加湿净化装置，其中，

所述喷射口配置在所述浇水翼和所述浇水壳体盖之间。

15. 根据权利要求12所述的加湿净化装置，其中，

所述喷射口被配置为朝向所述可视主体喷射水。

16. 根据权利要求12所述的加湿净化装置，其中，

所述浇水壳体盖与所述喷射口的一部分相叠加，与通过所述喷射口喷射的水发生干涉。

17. 根据权利要求12所述的加湿净化装置，其中，

从所述喷射口喷射的水的轨迹中的一部分位于所述浇水翼的旋转半径内。

18. 根据权利要求12所述的加湿净化装置，其中，

所述喷射口配置有多个，各所述喷射口朝相互不同的方向喷射水，

所述浇水壳体盖与所述喷射口中的至少一个相叠加，与通过叠加的所述喷射口喷射的水发生干涉。

19. 根据权利要求12所述的加湿净化装置，其中，

所述浇水壳体盖的直径比所述第二浇水壳体的直径更大地形成。

20. 根据权利要求9所述的加湿净化装置，其中，

从所述浇水壳体盖飞散的水的轨迹比从所述喷射口喷射的水的轨迹位于更高的位置。

加湿净化装置

技术领域

[0001] 本发明涉及加湿净化装置。

背景技术

[0002] 空气调节装置有用于控制空气的温度的空调机、用于去除空气的杂质以保持净化度的空气净化器、用于向空气中提供水分的加湿器、用于去除空气中的水分的除湿器等。

[0003] 现有的加湿器区分为：在震动板使水雾化并将其向空气中吐出的震动式加湿器；以及在加湿过滤器进行自然蒸发的自然蒸发式加湿器。

[0004] 所述自然蒸发式加湿器区分为：利用驱动力旋转圆盘，水在空气中的圆盘表面进行自然蒸发的圆盘式加湿器；在被水浸湿的加湿媒介中因流动的空气来进行自然蒸发的加湿过滤器式加湿器。

[0005] 现有的加湿器在加湿过程中，流动的空气的一部分在过滤器中被过滤。

[0006] 但是，现有的加湿器仅在湿度低的季节使用，而空气净化器不具有加湿功能，因此存在有需要配备两个产品的问题。

[0007] 并且，现有的加湿器中加湿功能为其主要功能，用于净化空气的空气净化功能则为其附加功能，因此存在有空气净化功能较弱的问题。

[0008] 并且，现有的加湿器或空气净化器无法区分出加湿或空气净化而使其单独地进行动作。

发明内容

[0009] 本发明的目的在于提供一种加湿净化装置，能够使加湿功能和空气净化功能独立地进行动作。

[0010] 本发明的目的在于提供一种加湿净化装置，用户能够用肉眼确认加湿流路上结成的水滴，并直观地确认加湿进行的状态。

[0011] 本发明的目的在于提供一种加湿净化装置，能够以多种方法演出雨景。

[0012] 本发明的目的在于提供一种加湿净化装置，能够通过与浇水翼相碰撞的液滴来演出雨景。

[0013] 本发明的目的在于提供一种加湿净化装置，能够通过为了浇水而供给的水中的一部分与浇水翼相碰撞而演出雨景。

[0014] 本发明的目的在于提供一种加湿净化装置，能够通过上部供水的水中的一部分与浇水翼相碰撞而演出雨景。

[0015] 本发明的目的并不限于以上提及到的目的，本领域的技术人员能够通过以下的记载明确理解未被提及到的其他目的。

[0016] 本发明的加湿净化装置在浇水壳体进行旋转时，能够通过液滴与浇水翼相碰撞而演出雨景。

[0017] 本发明的加湿净化装置能够利用上部供水的水来演出雨景。

[0018] 本发明的加湿净化装置能够利用从浇水单元喷射的水来演出雨景。

[0019] 本发明的加湿净化装置,其中,包括:水槽,用于储存水;可视主体,形成所述水槽中的至少一部分,由能够从外部透视看到的材质形成;浇水壳体,配置在所述水槽,将所述水槽中储存的水吸入内部,然后向上侧进行扬水;浇水马达,旋转所述浇水壳体;浇水翼,向所述浇水壳体外侧凸出地形成;在所述浇水壳体进行旋转时,所述浇水翼击打旋转半径内的液滴使其被飞散。

[0020] 所述浇水壳体可还包括:喷射口,将被扬水的水进行喷射;在所述浇水壳体进行旋转时,所述浇水翼被配置为与从所述喷射口喷射的水相碰撞。

[0021] 从所述喷射口喷射的水的轨迹中的一部分可位于所述浇水翼的旋转半径内。

[0022] 所述浇水翼可配置有多个,所述喷射口配置在所述浇水翼和所述浇水翼之间。

[0023] 所述浇水翼可沿着上下方向延伸形成。

[0024] 所述喷射口可比所述浇水翼位于更高的位置。

[0025] 所述喷射口可配置有多个,各所述喷射口被配置为沿着相互不同的方向喷射水。

[0026] 所述喷射口可被配置为朝向所述可视主体喷射水。

[0027] 本发明可还包括:顶盖组件,配置在所述水槽的上部,配置有供水流路以能够向所述水槽进行供水;在所述浇水壳体进行旋转时,通过所述供水流路向所述水槽掉落的水中的一部分与所述浇水翼相碰撞而被飞散。

[0028] 通过所述供水流路供给的水可向所述浇水壳体掉落。

[0029] 在所述浇水壳体进行旋转时,掉落到所述浇水壳体的水可向所述可视主体内侧面进行飞散。

[0030] 所述浇水壳体可包括:第一浇水壳体,与所述水槽的内侧底面相分开吸入间隔大小进行配置,其上侧和下侧分别呈开口状态;第二浇水壳体,其上侧和下侧分别呈开口状态,组装在所述第一浇水壳体的上端,与所述第一浇水壳体内部相通;浇水壳体盖,与所述第二浇水壳体的上端相结合,覆盖所述第二浇水壳体的上方面;传动部,配置在所述第一浇水壳体、所述第二浇水壳体、以及所述浇水壳体盖中的至少一方,从所述浇水马达传递到旋转力;喷射口,配置在所述第一浇水壳体、以及所述第二浇水壳体中的至少一方,用于喷射被扬水的水;所述浇水翼配置在所述第二浇水壳体。

[0031] 在所述浇水壳体进行旋转时,所述浇水翼可被配置为与从所述喷射口喷射的水相碰撞。

[0032] 所述喷射口可配置在所述浇水翼和所述浇水壳体盖之间。

[0033] 所述喷射口可被配置为朝向所述可视主体喷射水。

[0034] 所述浇水壳体盖可与所述喷射口的一部分相叠加,与通过所述喷射口喷射的水发生干涉。

[0035] 从所述喷射口喷射的水的轨迹中的一部分可位于所述浇水翼的旋转半径内。

[0036] 所述喷射口可配置有多个,各所述喷射口朝相互不同的方向喷射水,所述浇水壳体盖可与所述喷射口中的至少一个相叠加,与通过叠加的所述喷射口喷射的水发生干涉。

[0037] 所述浇水壳体盖的直径可比所述第二浇水壳体的直径更大地形成。

[0038] 从所述浇水壳体盖飞散的水的轨迹可比从所述喷射口喷射的水的轨迹位于更高的位置。

- [0039] 本发明的加湿净化装置具有如下效果的一种或其以上。
- [0040] 第一、能够以多种方法演出雨景。
- [0041] 第二、在浇水壳体进行旋转时,为了浇水而从喷射口喷射的水中的一部分与浇水翼相碰撞,从而能够用于演出雨景。
- [0042] 第三、在浇水壳体进行旋转时,通过上部供水时供给的水与浇水翼相碰撞而能够演出雨景。
- [0043] 第四、由于从喷射口喷射的水的轨迹中的一部分位于浇水翼的旋转半径内,能够仅使为了浇水而喷射的水中的一部分进行飞散。
- [0044] 第五、由于浇水壳体盖与喷射口的一部分相叠加,能够使从喷射口喷射的水有效地进行飞散。
- [0045] 第六、通过所述叠加而飞散的水与旋转的浇水翼再次相碰撞而被飞散,因此能够使液滴变得更加微细化。
- [0046] 第七、在可视主体内部演出雨景,在所述演出雨景的过程中生成大量的阴离子。
- [0047] 本发明的效果并不限于以上提及到的效果,本领域的技术人员能够从权利要求书的记载明确理解未被提及到的其他效果。

附图说明

- [0048] 图1是本发明的第一实施例的加湿净化装置的立体图。
- [0049] 图2是图1的分解立体图。
- [0050] 图3是图1的分解主视图。
- [0051] 图4是沿着图3的B-B线剖开的剖面图。
- [0052] 图5是示出本发明的第一实施例的加湿净化装置的空气流动的示意图。
- [0053] 图6是图2所示的空气清洗模块中分离出顶盖组件的立体图。
- [0054] 图7是图6所示的顶盖组件以及吐出加湿媒介壳体的分离立体图。
- [0055] 图8是图4所示的空气清洗模块的剖面图。
- [0056] 图9是图8所示的G的放大图。
- [0057] 图10是示出图4所示的浇水壳体的设置状态的立体图。
- [0058] 图11是图10的主视图。
- [0059] 图12是沿着图11的M-M线剖开的剖面图。
- [0060] 图13是图12的俯视图。
- [0061] 图14是图10所示的浇水壳体的分解立体图。
- [0062] 图15是从图14的下侧看去的立体图。
- [0063] 图16是图14的主视图。
- [0064] 图17是沿着图16的N-N线剖开的剖面图。
- [0065] 图18是图7所示的吐出加湿媒介壳体的立体图。
- [0066] 图19是从图18的下侧看去的立体图。
- [0067] 图20是图18的主视图。
- [0068] 图21是沿着图20的A-A线剖开的剖面图。
- [0069] 图22是示出图21的B的放大图。

- [0070] 图23是示出图18的C的放大图。
- [0071] 图24是图18的分解立体图。
- [0072] 图25是从图24的下侧看去的立体图。
- [0073] 图26是图24的主视图。
- [0074] 图27是沿着图26的E-E线剖开的剖面图。
- [0075] 图28是示出图24的D的放大图。
- [0076] 图29是示出图27的F的放大图。
- [0077] 图30是示出在上部供水时空气清洗模块内部的水的流动的示意图。
- [0078] 图31是示出通过第2-1喷射口喷射的水的轨迹的示意图。
- [0079] 图32是示出通过第2-2喷射口喷射的水的轨迹的示意图。
- [0080] 附图标记的说明
- [0081] 10:过滤器组件;20:送风单元;300:水槽;400:浇水单元;51:水槽加湿媒介;55:吐出加湿媒介;100:空气清洁模块;110:基体;120:上主体;125:水槽插入空间;130:下主体;140:上内主体;150:送风扇壳体;160:显示模块;170:空气导向件;200:空气清洗模块;210:可视主体;230:顶盖组件;101:吸入流路;102:过滤流路;103:连接流路;104:清洁连接流路;105:加湿连接流路;106:加湿流路;107:吐出流路;108:送风流路;109:供水流路

具体实施方式

[0082] 本发明的优点、特征及用于实现其的方法可通过参照附图及详细后述的实施例更加明确。但是,本发明并不限定于以下公开的实施例,而是可以由多种形态来实现,本实施例仅是为了更完整地公开本发明,从而向本发明所属的技术领域的普通技术人员更完整地提示本发明的范围,本发明仅由权利要求书的范围进行定义。在整个说明书中,相同的附图标记表示相同的结构元件。

[0083] 以下,参照附图对本发明的实施例进行详细的说明。

[0084] 图1是本发明的第一实施例的加湿净化装置的立体图,图2是图1的分解立体图,图3是图1的分解主视图,图4是沿着图3的B-B线剖开的剖面图,图5是示出本发明的第一实施例的加湿净化装置的空气流动的示意图。

[0085] 本实施例的加湿净化装置包括:空气清洁模块100 (air clean module);以及放置在所述空气清洁模块100上侧的空气清洗模块200 (air wash module)。

[0086] 所述空气清洁模块100吸入外部空气后进行过滤,将过滤空气提供给所述空气清洗模块200。所述空气清洗模块200接收所述过滤空气并实施提供水分的加湿,将加湿空气向外部吐出。

[0087] 所述空气清洗模块200包括储存水的水槽300。在分离出所述空气清洗模块200时,所述水槽300可从所述空气清洁模块100进行分离。所述空气清洗模块200放置在空气清洁模块100上方。

[0088] 用户可从空气清洁模块100分离出所述空气清洗模块200,并对分离出的空气清洗模块200进行清扫。用户可对分离出空气清洗模块200的空气清洁模块100内部进行清扫。在分离出所述空气清洗模块200的情况下,所述空气清洁模块100的上方面向用户开放。

[0089] 所述空气清洁模块100包括后述的过滤器组件10,可从基体110分离出过滤器组件

10后对其进行清扫。

[0090] 用户可向所述空气清洗模块200进行供水。在所述空气清洗模块200形成有供水流路109,从而能够从外部向所述水槽300进行供水。

[0091] 所述供水流路109以与吐出空气的吐出流路107相分离的方式构成。所述供水流路109被构成为能够随时向所述水槽进行供水。例如,在所述空气清洗模块200动作中的情况下,也能够通过供水流路进行供水。例如,在所述空气清洗模块200结合在空气清洁模块100的状态下,也能够通过供水流路进行供水。例如,在所述空气清洗模块200从空气清洁模块100分离的状态下,也能够通过供水流路进行供水。

[0092] 所述空气清洁模块100和空气清洗模块200通过连接流路103相连接。由于所述空气清洗模块200以可分离的方式设置,所述连接流路103分散配置在空气清洁模块100和空气清洗模块200。只有在所述空气清洗模块200放置于空气清洁模块100时,空气清洗模块200的流路和空气清洁模块100的流路才能通过连接流路103相互连通。

[0093] 将形成在所述空气清洁模块100的连接流路定义为清洁连接流路104,将形成在所述空气清洗模块200的连接流路定义为加湿连接流路105。

[0094] 对于所述空气清洁模块100和空气清洗模块200中通过的空气的流动将在后面进行详细的描述。

[0095] 以下,对空气清洁模块100和空气清洗模块200进行更加详细的说明。

[0096] 所述空气清洁模块100包括:基体110;过滤器组件10,配置在所述基体110,用于过滤空气;送风单元20,配置在所述基体110,用于使空气流动。

[0097] 所述空气清洗模块200包括:水槽300,储存用于加湿的水,以可分离的方式放置在所述空气清洁模块100;浇水单元400(watering unit),配置在所述水槽300内部,喷射所述水槽的水;加湿媒介50,被所述浇水单元400喷射的水浸湿,向流动的空气提供水分;可视主体210(visual body),与所述水槽300相结合,由能够看到内部的材质形成;顶盖组件230,以可分离的方式放置在所述可视主体210,形成有吐出空气的吐出流路107和进行供水的供水流路109。

[0098] 在所述空气清洁模块100配置有吸入流路101、过滤流路102、送风流路108、清洁连接流路104。通过所述吸入流路101吸入的空气经由过滤流路102、送风流路108向清洁连接流路104流动。

[0099] 在所述空气清洗模块200配置有加湿连接流路105、加湿流路106、吐出流路107以及供水流路109。

[0100] 所述空气清洁模块100的清洁连接流路104和空气清洗模块200的加湿连接流路105只有在空气清洗模块200放置于空气清洁模块100时才进行连接。

[0101] 通过所述空气清洗模块200的加湿连接流路105供给的过滤空气经由加湿流路106以及吐出流路107向室内吐出。所述供水流路109的结构被制作为与加湿流路106相连通,但是不吐出空气而仅能够接收供水。

[0102] 首先,对空气清洁模块100的各结构进行说明。

[0103] 所述基体110(base body)由上主体120(upper body)和下主体130(lower body)构成。在所述下主体130上侧层叠所述上主体120,所述上主体120和下主体130被组装。

[0104] 空气向所述基体110内部流动。

[0105] 在所述下主体130配置有吸入流路101、过滤流路102以及送风流路108,并配置有用于形成所述吸入流路101、过滤流路102以及送风流路108的结构物。

[0106] 在所述上主体120配置有连接流路103的一部分,并配置有用于将被过滤的空气向所述空气清洗模块200引导的结构物以及用于放置空气清洗模块200的结构物。

[0107] 所述基体110包括:下主体130,用于形成外形,在下侧面形成有吸入口111;上主体120,用于形成外形,与所述下主体130上侧相结合。

[0108] 所述过滤器组件10以可装卸的方式组装在所述基体110。

[0109] 所述过滤器组件10提供过滤流路102,并对外部空气实施过滤。所述过滤器组件10具有相对于所述基体110朝水平方向可进行装卸的结构。所述过滤器组件10以与沿着垂直方向逆流而上的空气的流动方向相交叉的方式进行配置。所述过滤器组件10沿着水平方向滑动移动,对沿着垂直方向上侧流动的空气实施过滤。所述过滤器组件10以水平的方式进行配置,沿着上下方向形成过滤流路102。

[0110] 所述过滤器组件10相对于所述基体110可沿着水平方向进行滑动。

[0111] 所述过滤器组件10包括:过滤器壳体12,配置在所述下主体130内部,用于形成过滤流路102;过滤器14,以可分离的方式结合在所述过滤器壳体12,对通过所述过滤流路102的空气实施过滤。

[0112] 所述过滤器壳体12的下侧与吸入流路101相连通,上侧与送风流路108相连通。通过所述吸入流路101吸入的空气经由过滤流路102向送风流路108流动。

[0113] 所述过滤器壳体12的一侧朝与所述过滤流路102相交叉的方向呈开口状态。通过所述过滤器壳体12的开口面可以可分离的方式结合所述过滤器14。所述过滤器壳体12的开口面朝侧方向形成。所述过滤器壳体12的开口面配置在下主体130的外侧面。由此,所述过滤器14通过所述下主体130的侧方面插入,并位于过滤器壳体12内部。所述过滤器14以与所述过滤流路102相交叉的方式配置,对通过所述过滤流路102的空气实施过滤。

[0114] 所述过滤器14可以是通过对施加的电源进行带电来捕集空气中的杂质的电集尘过滤器。所述过滤器14可由通过过滤部件来捕集空气中的杂质的材质形成。所述过滤器14中可配置有多种结构。本发明的保护范围并不由所述过滤器14的过滤方式或过滤器的过滤部件受到限定。

[0115] 所述过滤流路102以与加湿净化装置的主要流动方向相同的方向进行配置。在本实施例中,所述过滤流路102沿着上下方向进行配置,并使空气朝重力相反方向进行流动。即,所述加湿净化装置的主要流动方向被形成为从下侧朝向上侧。

[0116] 在所述过滤器壳体12的上侧配置有送风单元20。

[0117] 所述过滤器壳体12的上侧面呈开口状态形成,通过所述过滤流路102的空气向所述送风单元20流动。

[0118] 所述送风单元20生成空气的流动。所述送风单元20配置在所述基体110内部,使空气从下侧向上侧流动。

[0119] 所述送风单元20由送风扇壳体150、送风马达22以及送风扇24构成。在本实施例中,所述送风马达22配置在上侧,送风扇24配置在下侧。将所述送风马达22的马达轴朝向下设置,与所述送风扇24进行组装。

[0120] 所述送风扇壳体150配置在所述基体110内部。所述送风扇壳体150提供流动的空

气的流路。在所述送风扇壳体150配置有所述送风马达22以及送风扇24。

[0121] 所述送风扇壳体150配置在所述过滤器组件10上侧,配置在所述上主体120下侧。

[0122] 所述送风扇壳体150在内部形成送风流路108。在所述送风流路108配置有所述送风扇24。所述送风流路108将过滤流路102和清洁连接流路104相连接。

[0123] 所述送风扇24为离心式风扇,其在下侧吸入空气后,朝径向外侧吐出空气。所述送风扇24朝径向外侧及上侧吐出空气。所述送风扇24的外侧端朝径向上侧形成。

[0124] 为了与流动的空气的接触达到最小,所述送风马达22配置在所述送风扇24的上侧。所述送风马达22以被送风扇24包覆的方式设置。所述送风马达22不位于基于所述送风扇24的空气流路上,与由送风扇24流动的空气不产生阻力。

[0125] 所述上主体120包括:上外主体128(upper outer body),用于形成基体110的外形,与下主体130相结合;上内主体140(upper inner body),配置在所述上外主体128的内侧,所述水槽300插入所述上内主体140,所述上内主体140提供连接流路103;空气导向件170(air guide),将所述上内主体140和上外主体128相结合,用于将空气向所述水槽300引导。

[0126] 由于所述上主体120将连接流路和水槽插入空间进行分离,能够使水槽300的水流入连接流路的情况达到最少。特别是,由于通过上内主体进行划分,连接流路将位于储存水的空间的外侧,能够抑制水流入连接流路。

[0127] 所述上内主体140的上侧呈开口状态形成,所述水槽300插入所述上内主体140。所述上内主体140形成过滤空气流入的清洁连接流路104中的一部分。

[0128] 所述上内主体140形成有与空气清洗流入口31对应的上流入口121。所述上流入口121并不是必要结构元件。只要是上主体120将所述空气清洗流入口31向连接流路103露出的形状即为充分。

[0129] 所述空气导向件170将通过清洁连接流路104供给的空气向所述上流入口121引导。所述空气导向件170将沿着基体110的外侧上升的空气向内侧进行汇集。所述空气导向件170用于转换从下侧向上侧流动的空气的流动方向。只是,所述空气导向件170在转换空气的流动方向时,使其角度达到最小以使空气的流动阻力达到最小。

[0130] 所述空气导向件170以将上内主体140的外侧包覆360度的方式形成。所述空气导向件170在360度全方向上将空气向所述水槽300进行引导。所述空气导向件170将沿着下主体130的外侧被引导的空气向内侧汇集,并将所述空气提供给水槽300。通过这样的结构,能够充分地确保向所述水槽300供给的空气的流量。

[0131] 因此,所述空气导向件170包括:导向部172,沿着空气的流动方向形成;转换部174,与所述导向部172相连接,转换被引导的空气的流动方向。

[0132] 所述空气导向件170形成连接流路103。

[0133] 所述导向部172沿着与过滤流路102大致相同的方向形成,在本实施例中,所述导向部172沿着上下方向形成。所述转换部174沿着与所述过滤流路102相交叉的方向形成,在本实施例中,所述转换部174沿着大致水平方向形成。

[0134] 所述转换部174形成在空气导向件170的上侧。所述转换部174优选地通过曲面结构与导向部172相连接。

[0135] 即使所述转换部174沿着水平方向形成,通过所述连接流路103的空气也将沿着大

致倾斜的上侧方向流动。通过将所述连接流路103和过滤流路102的连接角与直前方向近似地形成,能够减小空气的流动阻力。

[0136] 所述导向部172的下端固定在所述上外主体128。所述转换部174的上侧端固定在所述上内主体140。

[0137] 在所述上内主体140外侧形成有所述清洁连接流路104中的一部分。所述空气导向件170形成清洁连接流路104中的一部分。通过所述清洁连接流路104的空气通过上流入口121和空气清洗流入口31向水槽300内部流动。

[0138] 所述上内主体140整体上构成篮筐(basket)形状。所述上内主体140的平截面形成圆形,所述清洁连接流路104在360度全方向上形成。

[0139] 所述空气导向件170为将过滤空气向所述清洁连接流路104引导的结构,根据实施例可不包括所述空气导向件170。所述空气导向件170用于结合上内主体140或上外主体128。

[0140] 所述空气导向件170以包覆所述上内主体140的方式形成。特别是,所述空气导向件170以包覆上流入口121的方式形成,用于向所述上流入口121引导过滤空气。从俯视看去时,所述空气导向件170为圆环(donut)形状。

[0141] 在本实施例中,所述空气导向件170的上端紧贴在所述上内主体140的上端。

[0142] 从俯视看去时,所述空气导向件170的上侧面和所述上内主体140的上侧面保持一致。在本实施例中,在所述上内主体140的上端形成有与所述空气导向件170相结合或相紧贴的上内主体环126(upper inner body ring)。

[0143] 形成有将所述上内主体140和上内主体环126相连接的内主体延长部148。所述内主体延长部148配置有多个。在所述内主体延长部148和上内主体环126之间形成有上流入口121。

[0144] 所述内主体延长部148与水槽主体延长部380对应地形成。在放置所述水槽300时,水槽主体延长部380位于所述内主体延长部148的内侧。所述内主体延长部148和水槽主体延长部380彼此在内外相重叠。

[0145] 所述空气导向件170的上端与所述上内主体环126相紧贴或相结合。所述空气导向件170的下端与上外主体128相紧贴或相结合。

[0146] 由此,通过所述上内主体140和上外主体128之间的清洁连接流路104流动的空气被引导到上流入口121。

[0147] 所述上内主体环126的直径和所述空气导向件170上端的直径保持一致或近似。所述空气导向件170和上内主体环126相紧贴以防止过滤空气泄漏。所述上内主体环126配置在空气导向件170的内侧。

[0148] 在所述上外主体128可形成有把手129。在所述上主体120放置空气清洗模块200,通过所述把手129能够抬起整个加湿净化装置。

[0149] 所述上内主体140在内部形成有水槽插入空间125,以能够插入供水槽300。

[0150] 以所述上流入口121为基准,在外侧配置有清洁连接流路104,在内侧配置有水槽插入空间125。沿着所述清洁连接流路104流动的空气将通过上流入口121。在所述水槽300放置于水槽插入空间125的情况下,通过所述上流入口121的过滤空气将流入水槽300内部。

[0151] 另外,在上主体120的上侧结合外可视主体214。

[0152] 所述外可视主体214为可视主体210的结构,但在本实施例中固定在上主体120。与本实施例不同地,所述外可视主体214也可固定在空气清洗模块200。与本实施例不同地,所述外可视主体214为可被去除的结构。

[0153] 所述外可视主体214固定在上主体120。在本实施例中,所述外可视主体214与上外主体128相结合。所述外可视主体214与上外主体128的外侧面形成连续的面。

[0154] 外可视主体214由可透视内部的材质形成。所述外可视主体214可由透明或半透明的材质形成。

[0155] 在所述空气清洁模块100或空气清洗模块200中的至少一方可配置有用于向用户显示动作状态的显示模块160。在本实施例中,在所述基体110设置有用于向用户显示加湿净化装置的动作状态的显示模块160。

[0156] 在所述外可视主体214内侧配置显示模块160。所述显示模块160以紧贴在外可视主体214的内侧面的方式进行配置。所述显示模块160从俯视看去时呈圆环形状。在所述显示模块160的内侧插入所述水槽300。

[0157] 所述显示模块160被外可视主体214支撑。所述显示模块160的内侧边缘被上内主体环126支撑。所述显示模块160位于空气导向件170上侧。所述显示模块160可与连接器260(connector)以整体的方式进行制作。

[0158] 所述显示模块160位于空气导向件170上侧。所述显示模块160可配置在上外主体128和上内主体140之间。所述显示模块160用于遮挡上外主体128和上内主体140之间,以使用户无法看到上外主体128和上内主体140之间。特别是,为了切断水渗透到所述上外主体128和上内主体140之间,所述显示模块160的内侧和外侧优选地实现密封。

[0159] 所述显示模块160的内侧被上内主体140支撑,外侧被外可视主体214支撑。

[0160] 在本实施例中,所述显示器160形成为环形态。与本实施例不同地,所述显示器160也可形成为弧形状。所述显示器160的表面由可反射光的材质形成,或者涂覆有可反射光的材质。

[0161] 由此,在所述可视主体210结水的情况下,可视主体210上结的水可被投影或反射到显示器160表面。在所述可视主体210上结的水流落的情况下,所述显示器160中也会呈现出相同的效果。

[0162] 这样的效果提供给用户视觉上的刺激,用户能够直观地认知正在进行加湿。在所述显示器160投影的水滴图像除了具有给用户提供清爽感的感性效果以外,还具有能够通知加湿状态的功能性效果。

[0163] 所述显示器160的上侧面以倾斜的方式形成。所述显示器160以朝用户侧倾斜的方式形成。由此,其以内侧高、外侧低的方式形成。

[0164] 接着,对空气清洗模块200的各结构进行说明。

[0165] 所述空气清洗模块200对过滤空气提供加湿。所述空气清洗模块200可在加湿流路106呈现雨景(rainview)。所述空气清洗模块200喷射水槽300的水,并将喷射的水进行循环。所述空气清洗模块200将水变换为较小大小的液滴,通过飞散的液滴再次清洗过滤空气。在通过飞散的水滴清洗(washing)过滤空气时,将再次进行加湿及过滤。

[0166] 所述空气清洗模块200包括:加湿连接流路105、加湿流路106、吐出流路107以及供水流路109。

[0167] 所述空气清洗模块200包括：水槽300、浇水单元400、加湿媒介50、可视主体210、顶盖组件230以及提手180(handle)。

[0168] 所述提手180与可视主体210相结合，在所述可视主体210进行旋转，并容纳在所述可视主体210。通过所述提手180能够简便地仅提起空气清洗模块200，并将其从所述空气清洗模块100分离。

[0169] 所述加湿连接流路105可配置在水槽300的外侧，并向所述水槽300的内部引导空气。所述加湿连接流路105可配置在可视主体210的外侧，并向所述可视主体210的内部引导空气。

[0170] 所述加湿连接流路105可配置在水槽300或可视主体210中的至少一方的外侧，并向水槽300或可视主体210中的一方的内部引导空气。

[0171] 所述吐出流路107可配置在顶盖组件230和可视主体210之间。所述吐出流路107可配置在顶盖组件230或可视主体210中的至少一方。

[0172] 在本实施例中，在顶盖组件230的外侧边缘形成有吐出流路107，在所述顶盖组件230的内侧中央形成有供水流路109。

[0173] 本实施例的加湿净化装置在所述空气清洗模块100连接有电源，所述空气清洗模块200通过所述空气清洗模块100供给到电源。

[0174] 由于所述空气清洗模块200为相对于所述空气清洗模块100可分离的结构，所述空气清洗模块100和空气清洗模块200设置有可分离的供电结构。

[0175] 由于所述空气清洗模块100和空气清洗模块200通过所述上主体120以可分离的方式进行组装，在所述上主体120配置有用于向所述空气清洗模块200提供电源的连接器260。

[0176] 所述空气清洗模块200的顶盖组件230配置有需要提供电源的操作部和显示器。在所述空气清洗模块200配置有以可分离的方式与所述连接器260相连接的顶部连接器270(top connector)。所述顶部连接器270配置在顶盖组件230。

[0177] 在本实施例中，由于所述顶盖组件230可进行分离，能够简便地清扫可视主体210的内侧面或水槽300的内侧面。

[0178] 所述顶盖组件230在内侧形成有供水流路109，在与可视主体210之间形成吐出流路107。所述顶盖组件230相对于所述可视主体210以可分离的方式进行设置。所述顶盖组件230配置有与连接器260进行电连接的顶部连接器270。

[0179] 在放置所述顶盖组件230时，顶部连接器270将放置在连接器260上侧。所述顶盖组件230通过所述顶部连接器270从所述连接器260供给到电源。

[0180] 在所述供水流路109周边配置有用于显示所述水槽300的水位的水位显示部(未图示)。由此，在进行供水时，用户能够确认出在无法看到的水槽300中的水位达到何种程度。通过这样地在用户供水的移动路线上配置水位显示部，能够防止用户过多地进行供水，并能够防止水槽300中的水溢满。

[0181] 所述水位显示部配置在所述顶盖组件230。所述顶部连接器270和连接器260的可分离的供电结构能够有效地构成上部供水。

[0182] 所述水槽300以可分离的方式放置在所述上主体120。所述浇水单元400配置在所述水槽300内部，在所述水槽300内部进行旋转。

[0183] 所述水槽300包括：水槽主体320，用于储存水；空气清洗流入口31，形成在所述水

槽主体320的侧面;水槽主体延长部380,在所述水槽主体320向上侧延伸形成,与所述可视主体210相结合。

[0184] 在本实施例中,所述水槽主体320形成为上侧呈开口状态的圆筒形。与本实施例不同地,所述水槽主体320可形成为多种形状。

[0185] 所述水槽主体延长部380在所述水槽300向上侧延伸形成。所述水槽主体延长部380用于形成所述空气清洗流入口31。在所述水槽主体延长部380之间形成所述空气清洗流入口31。

[0186] 所述空气清洗流入口31形成在水槽主体320的侧面。所述空气清洗流入口31相对于水槽主体320在360度全方向上形成。所述空气清洗流入口31与加湿连接流路105相连通。

[0187] 所述水槽主体延长部380用于将从所述可视主体210的内侧面流落的水向所述水槽300内部引导。通过引导从所述可视主体210流落的水,能够使落水噪音达到最小。

[0188] 所述水槽主体延长部380与可视主体210的下端相结合。

[0189] 在本实施例中,通过所述水槽主体320的结构来形成空气清洗流入口31。与本实施例不同地,也可通过在所述可视主体210配置水槽主体延长部380来形成空气清洗流入口31。并且,与本实施例不同地,也可通过将多个水槽主体延长部380中的一部分配置在水槽300,多个水槽主体延长部380中的其余部分配置在可视主体210来构成空气清洗流入口31。并且,与本实施例不同地,也可通过与可视主体210和水槽300相区分的单独的结构来形成空气清洗流入口31。并且,与本实施例不同地,也可通过在可视主体210形成开口面来形成空气清洗流入口31,在水槽300也形成开口面来形成空气清洗流入口31。

[0190] 即,所述空气清洗流入口31可配置在水槽300或可视主体210中的至少一方。所述空气清洗流入口31可通过水槽300和可视主体210的结合来形成。可在将所述空气清洗流入口31配置在与水槽300和可视主体210相区分的单独的结构后,将其配置在水槽300和可视主体210之间。所述空气清洗流入口31可通过所述水槽300和可视主体210的结合来形成。

[0191] 所述空气清洗流入口31配置在空气清洗模块200的侧部,并与加湿流路106相连接。所述空气清洗流入口31可与加湿连接流路105相连通或相连接。

[0192] 所述浇水单元400具有向加湿媒介50进行供水的功能。所述浇水单元400具有使加湿过程变得视觉化的功能。所述浇水单元400具有在空气清洗模块200内部呈现雨景的功能。

[0193] 所述浇水单元400旋转浇水壳体800(watering housing)并吸入所述水槽内部的水,将吸入的水向上侧进行扬水,并将被扬水的水朝径向外侧喷射。所述浇水单元400包括浇水壳体800,所述浇水壳体800向其内部吸入水,将被吸入的水向上侧进行扬水后,将其朝径向外侧喷射。

[0194] 在本实施例中,为了喷射水而使浇水壳体800进行旋转。与本实施例不同地,可使用喷嘴来代替所述浇水壳体800喷射水。可从喷嘴喷射水以向加湿媒介50进行供水,并能够类似地呈现雨景。根据实施例,可从喷嘴喷射水并使喷嘴进行旋转。

[0195] 从所述浇水壳体800喷射的水浸湿所述加湿媒介50。从所述浇水壳体800喷射的水可朝向所述可视主体210或加湿媒介50中的至少一方喷射。

[0196] 朝向可视主体210喷射的水可呈现雨景。朝向加湿媒介50喷射的水用于对过滤空气进行加湿。可实现为通过朝向可视主体210喷射水来呈现雨景后,使从可视主体210流落

的水浸湿加湿媒介50。

[0197] 在本实施例中,在浇水壳体800配置有高度不相同的多个喷射口。可使从某一个喷射口吐出的水在可视主体210的内侧面形成液滴来呈现雨景,而从另一个喷射口吐出的水浸湿加湿媒介50来用于加湿。

[0198] 所述浇水壳体800朝向所述可视主体210的内侧面喷射水,喷射的水沿着所述可视主体210的内侧面向下流落。在所述可视主体210的内侧面形成以水滴形态结成的液滴,用户可通过所述可视主体210看到所述液滴。

[0199] 特别是,从可视主体210流落的水浸湿加湿媒介50以用于加湿。所述加湿媒介50可被浇水壳体800喷射的水以及从可视主体流落的水浸湿。

[0200] 所述可视主体210与所述水槽300相结合,并位于所述水槽300的上侧。所述可视主体210的至少一部分由可透视内部的材质形成。

[0201] 在所述可视主体210的外侧可配置有显示模块160。所述显示模块160可与可视主体210或上主体120中的一方相结合。

[0202] 所述显示模块160配置在可观察到雨景的视线上。在本实施例中,所述显示模块160配置在所述上主体120。

[0203] 在放置所述空气清洗模块200时,所述可视主体210的外侧面与所述显示模块160相紧贴。所述显示模块160的表面中的至少一部分可由反射光的材质形成,或者涂覆有可反射光的材质。

[0204] 在所述可视主体210结成的液滴还将投影到所述显示模块160的表面。由此,用户可在所述可视主体210和显示模块160这两处观察到液滴的移动。

[0205] 所述水槽300形成有空气疏通的空气清洗流入口31。所述空气清洗流入口31位于连接流路103和加湿流路106之间。所述空气清洗流入口31为连接流路103的出口,并且为加湿流路106的入口。

[0206] 从所述空气清洗模块100供给的过滤空气通过所述空气清洗流入口31向所述空气清洗模块200内部流动。

[0207] 所述加湿媒介50包括:水槽加湿媒介51,配置在加湿流路106入口;以及吐出加湿媒介55,配置在加湿流路106出口。所述加湿流路106的出口和吐出流路107的入口相互连接。因此,所述吐出加湿媒介55也可以配置在吐出流路107。

[0208] 由于所述连接流路103、加湿流路106以及吐出流路107并不是通过管道(duct)等结构物来形成,其边界不易明确进行区分。但是,在将实现加湿的加湿流路106定义为水槽加湿媒介51和吐出加湿媒介55之间时,能够自然地定义出连接流路103和吐出流路107。

[0209] 所述连接流路103被定义为送风扇壳体150和水槽加湿媒介51之间的部分。所述吐出流路107被定义为吐出加湿媒介55之后的部分。

[0210] 在本实施例中,所述水槽加湿媒介51配置在水槽300的空气清洗流入口31。

[0211] 所述水槽加湿媒介51可位于与空气清洗流入口31同一平面上、外侧或内侧中的至少一处。由于所述水槽加湿媒介51为了进行加湿而会被水浸湿,其优选地位于所述空气清洗流入口31的内侧。

[0212] 浸湿所述水槽加湿媒介51后流落的水优选地储存到所述水槽300。优选地被配置为,使浸湿所述水槽加湿媒介51后流落的水不向所述水槽300外部流落。

[0213] 由此,所述水槽加湿媒介51对通过所述空气清洗流入口31的过滤空气提供加湿。

[0214] 利用从所述加湿媒介50自然蒸发的水来加湿过滤空气。所述自然蒸发是指水在未施加额外的热量的状态下被蒸发的情形。随着与空气的接触越增加、空气的流速越快、空气中的压力越低,将促进自然蒸发。所述自然蒸发又称为自然汽化。

[0215] 所述加湿媒介50促进水的自然蒸发。在本实施例中,所述加湿媒介50被水浸湿,但是不浸泡在水槽300。

[0216] 由于与所述水槽300中储存的水间隔开且以相分离的方式进行配置,即使水槽300中有储存的水,水槽加湿媒介51和吐出加湿媒介55并不处于始终被浸湿的状态。即,只有在以加湿模式进行动作时,水槽加湿媒介51和吐出加湿媒介55处于被浸湿的状态,在以空气净化模式进行动作时,水槽加湿媒介51和吐出加湿媒介55可保持干燥的状态。

[0217] 所述水槽加湿媒介51覆盖所述空气清洗流入口31,空气贯穿所述水槽加湿媒介51并向所述水槽300内部流动。

[0218] 所述吐出加湿媒介55可配置在加湿流路106的出口或吐出流路107入口。

[0219] 在本实施例中,所述吐出加湿媒介55被配置为覆盖可视主体210的上部。所述吐出加湿媒介55放置在可视主体210。与本实施例不同地,吐出加湿媒介55可与顶盖组件230的底面相结合。

[0220] 所述吐出加湿媒介55覆盖所述吐出流路107,加湿空气贯穿所述吐出加湿媒介55后,向吐出流路107流动。

[0221] 图6是图2所示的空气清洗模块中分离出顶盖组件的立体图,图7是图6所示的顶盖组件以及吐出加湿媒介壳体的分离立体图。

[0222] 在本实施例中,所述顶盖组件230具有以可分离的方式放置在可视主体210的特征。所述顶盖组件230除了提供吐出流路107以外,还提供用于供水的供水流路109。

[0223] 在本实施例中,所述顶盖组件230位于吐出加湿媒介55的上侧。在本实施例中,配置有具有所述吐出加湿媒介55的吐出加湿媒介壳体1400,在所述吐出加湿媒介壳体1400上部配置所述顶盖组件230。所述吐出加湿媒介壳体1400放置在可视主体210的上部。所述顶盖组件230放置在吐出加湿媒介壳体1400的上部。所述顶盖组件230可与吐出加湿媒介壳体1400以整体的方式进行组装。在本实施例中,顶盖组件230和吐出加湿媒介壳体1400分别单独进行制作。

[0224] 所述顶盖组件230放置在可视主体210而被支撑,向所述吐出加湿媒介壳体1400则不施加荷重。

[0225] 所述吐出加湿媒介壳体1400在内部配置有吐出加湿媒介55,用于覆盖可视主体210的上部。供水流路109被构成为通过所述吐出加湿媒介壳体1400。吐出流路107被构成为通过所述吐出加湿媒介壳体1400。

[0226] 所述顶盖组件230包括:顶盖格栅232,用于形成吐出流路107和供水流路109;操作模块240,设置在所述顶盖格栅232;顶部连接器270,向所述操作模块240提供电源或信号。

[0227] 所述顶盖格栅232包括:格栅吐出口231,用于形成吐出流路107中的至少一部分;格栅供水口233,用于形成供水流路109中的至少一部分。所述格栅吐出口231和格栅供水口233沿着上下方向呈开口状态形成。所述格栅供水口233配置在顶盖格栅232的内侧中央,所述格栅吐出口231配置在所述格栅供水口233的外侧。

[0228] 所述顶盖格栅232以可分离的方式放置在可视主体210。所述顶盖格栅232放置在可视主体210的内侧。

[0229] 所述操作模块240与顶盖格栅232相结合。所述操作模块240可输入用户的操作信号。所述操作模块向用户传送水位信息。在所述操作模块240配置有供水流路109。所述操作模块240与顶部连接器270进行电连接,并接收所述顶部连接器270提供的电源。

[0230] 所述操作模块240(operation module)包括:操作壳体250,与顶盖格栅232相结合,在内侧形成有供水流路109中的至少一部分;输入部245,配置在所述操作壳体250;水位显示部247,配置在所述操作壳体250;操作控制部(未图示),控制所述输入部245和水位显示部247。

[0231] 所述操作壳体250包括:上部操作壳体242以及下部操作壳体244。

[0232] 在所述操作模块240形成有供水流路109。在所述操作模块240的中央沿着上下方向形成有供水流路109的一部分。在所述操作模块240可配置有用于形成供水流路109中的至少一部分的操作供水口241。所述操作供水口241配置在操作壳体的内侧,并沿着上下方向呈开口状态形成。

[0233] 所述操作模块240还包括上部供水导向件236。所述上部供水导向件236将上部供水的水向所述操作供水口241引导。通过将所述操作壳体250中的一部分面以倾斜的方式形成来形成所述上部供水导向件236。

[0234] 在进行上部供水时,用户无法看到水槽300内部的水位,但是通过配置在操作供水口241周边的水位显示部247能够即刻确认出上升的水位。由于用户在上部供水中能够通过水位显示部247确认出水位,因而能够调节上部供水流量。

[0235] 上部供水的水通过吐出加湿媒介壳体1400向加湿流路106掉落。特别是,上部供水的水不直接掉落到水槽300的水面,而是向浇水壳体800上部掉落。

[0236] 在上部供水时所述浇水壳体800处于旋转中的情况下,上部供水的水向浇水壳体800上部飞散,据此来形成额外的雨景。

[0237] 即,通过浇水单元400喷射的水可形成雨景以外,通过上部供水的水也可形成雨景。

[0238] 图8是图4所示的空气清洗模块的剖面图,图9是图8所示的G的放大图,图10是示出图4所示的浇水壳体的设置状态的立体图,图11是图10的主视图,图12是沿着图11的M-M线剖开的剖面图,图13是图12的俯视图,图14是图10所示的浇水壳体的分解立体图,图15是从图14的下侧看去的立体图,图16是图14的主视图,图17是沿着图16的N-N线剖开的剖面图。

[0239] 所述浇水壳体800为用于喷射水槽300中储存的水的结构。所述浇水壳体800配置有用于对水槽300中储存的水有效地进行扬水的结构。

[0240] 所述浇水壳体800接收浇水马达42的旋转力进行旋转,在进行旋转时,可向内部吸入水槽300中储存的水后,将其向上侧进行扬水。向所述浇水壳体800内部扬水的水通过喷射口410被吐出。

[0241] 在所述浇水壳体800配置有扬水单元。所述扬水单元用于向上侧扬水(pumping)所述水槽300的水。对水槽的水进行扬水的方法可以有多种。

[0242] 例如,可通过所述扬水泵进行扬水后喷射水。

[0243] 例如,使浇水壳体进行旋转,在进行旋转时,可通过与水形成摩擦或相互干涉来进

行扬水。

[0244] 在本实施例中,提示出通过浇水壳体800的旋转来进行扬水的结构。在本实施例中,扬水单元为通过与水的摩擦或相互干涉来将水推向上侧的扬水沟槽810 (groove)。

[0245] 在所述浇水壳体800的内侧面形成有作为扬水单元的扬水沟槽810。所述扬水沟槽810用于提高扬水效率。所述扬水沟槽810在所述浇水壳体800内侧面凸出地形成。所述扬水沟槽810沿着上下方向较长地延伸形成。所述扬水沟槽810相对于浇水马达轴43或传动轴640呈放射状进行配置。

[0246] 所述浇水壳体800的下端与水槽300的底面被分开规定间隔以形成吸入间隔801。水槽300的水通过所述吸入间隔801吸入浇水壳体800内部。

[0247] 所述浇水壳体800以其下侧开放的状态形成。所述浇水壳体800为杯子形状。所述浇水壳体800为将杯子倒置的形状。在所述浇水壳体800内部形成有壳体空间805。

[0248] 水槽300的柱体35 (column) 位于所述浇水壳体800内部,在所述柱体35内部配置有传动模块600。所述浇水壳体800以包覆柱体35的方式进行配置。

[0249] 所述浇水壳体800被形成为,越靠近上侧其平截面变得越扩展。所述柱体35被形成为,越靠近上侧其平截面变得越缩小。所述浇水壳体800和柱体35的形状为用于有效地进行扬水的形状。所述壳体空间805越靠近上侧其容积变得越增大。

[0250] 在所述浇水壳体800进行旋转时,被吸入内部的水在离心力的作用下,将紧贴在浇水壳体800内周面。形成在所述浇水壳体800内周面的扬水沟槽810向被吸入内部的水提供旋转力。

[0251] 在所述浇水壳体800形成有用于将吸入的水向外部吐出的喷射口410。在本实施例中,所述喷射口410被配置为沿着水平方向吐出水。被扬水的水通过所述喷射口410向外部吐出。

[0252] 在本实施例中,从所述喷射口410吐出的水可向可视主体210喷射。

[0253] 所述喷射口410可根据设计条件来调节其数目。在本实施例中,所述喷射口410以具有高度差的方式在浇水壳体800配置多个。将配置在所述浇水壳体800的上侧的喷射口定义为第2喷射口,配置在浇水壳体的中间的喷射口定义为第1喷射口。

[0254] 从所述第1喷射口喷射的水用于加湿。从所述第2喷射口喷射的水用于加湿、浇水以及雨景。

[0255] 从所述第2喷射口喷射的水可流落并浸湿水槽加湿媒介。

[0256] 从所述第2喷射口喷射的水可在与可视主体相碰撞后,进行飞散以形成雨景。从所述第2喷射口喷射的水在与可视主体相碰撞后,变换为微小的液滴,这些液滴可在清洗过滤空气的浇水中利用。

[0257] 在所述浇水壳体800以第一旋转速度以上进行旋转时,可从所述第1喷射口喷射水。在所述浇水壳体800以第二旋转速度以上进行旋转时,可从所述第2喷射口喷射水。

[0258] 所述第二旋转速度与所述第一旋转速度相比为高速。

[0259] 只有在所述浇水壳体800高速旋转时,才能从所述第2喷射口中吐出水。可被配置为,在所述浇水壳体800通常旋转的速度下,无法通过所述第2喷射口吐出水。所述第1喷射口在浇水壳体平时进行动作的所有阶段中吐出水。

[0260] 所述第2喷射口可配置有多个。所述第1喷射口可配置有多个。

[0261] 在浇水壳体800以通常旋转速度进行旋转时,被扬水的水起码比第1喷射口更高地上升。在所述浇水壳体800高速进行旋转时,被扬水的水上升至第2喷射口的高度以上。

[0262] 所述第2喷射口可沿着浇水壳体800的圆周方向配置有多个。所述第1喷射口也可沿着浇水壳体800的圆周方向配置有多个。

[0263] 在所述浇水壳体800不进行旋转时,无法通过喷射口410吐出水。在用户仅以净化模式(空气清洁模块进行动作,而空气清洗模块停止的模式)使其进行动作时,浇水单元400不进行动作,而仅有送风单元20进行动作。在用户仅以加湿模式使其进行动作时,所述浇水壳体800进行旋转,并通过所述喷射口410吐出水。在用户同时驱动净化模式和加湿模式时,从所述喷射口410吐出的水可向可视主体210的内侧面喷射。

[0264] 由于浇水壳体800进行旋转,从所述喷射口410吐出的水击打所述可视主体210的内侧面,并沿着所述可视主体210的内侧面移动。

[0265] 用户能够通过可视主体210以视觉方式确认出喷射水的情形。这样的水的喷射表示以加湿模式进行动作中。用户可通过水的喷射直观地确认出以加湿模式进行动作中。

[0266] 在所述可视主体210因被喷射的水结成液滴,所述液滴将向下流落。

[0267] 在本实施例中,所述浇水壳体800由三个部分构成。与本实施例不同地,所述浇水壳体800可由一个或两个部件进行制作。

[0268] 所述浇水壳体800的下端从水槽300的底面分开规定间隔进行配置。

[0269] 所述浇水壳体800包括:第一浇水壳体820、第二浇水壳体840、浇水壳体盖860以及浇水传动部880。

[0270] 所述浇水壳体800与传动轴640相组装,配置有用于从所述传动轴640传递到旋转力的结构。在本实施例中,在所述浇水壳体800中,浇水传动部880和浇水壳体盖860与传动轴640相组装。所述浇水壳体800与传动轴640在两处相结合,并从两处传递到旋转力。

[0271] 与本实施例不同地,所述浇水壳体800可与传动轴640在一处相结合,并从相结合的一处传递到旋转力。

[0272] 并且,与本实施例不同地,所述浇水壳体800可以不是传动轴的其他方式传递到旋转力。例如,可以传送带-滑轮方式传递到浇水马达的旋转力。例如,可以齿轮啮合方式传递到浇水马达的旋转力。例如,可以链传动方式传递到浇水马达的旋转力。例如,可以离合器方式传递到浇水马达的旋转力。

[0273] 所述传动轴640在其上端和下端分别形成有螺纹643。

[0274] 上端螺纹643与浇水壳体盖860相组装。下端螺纹与第二联结器620(coupler)相组装。在所述上主体120配置有与所述第二联结器620相结合的第一联结器610。

[0275] 在所述上主体120配置有浇水马达42。所述浇水马达42向浇水壳体800提供旋转力。

[0276] 将配置在所述空气清洁模块100并与所述浇水马达42相结合的联结器定义为第一联结器610。将配置在所述空气清洗模块200并以可分离的方式与所述第一联结器610相结合的联结器定义为第二联结器620。

[0277] 所述第一联结器610或第二联结器620中的一个为公形状,另一个为母形状。在本实施例中,第一联结器610被制作为公形状,第二联结器620被制作为母形状。在本实施例中,所述第一联结器610以插入第二联结器620的形态以可分离的方式进行结合。与本实施

例不同地,也可以所述第二联结器620插入所述第一联结器610的形态进行结合。

[0278] 所述浇水马达42设置在上主体120。所述浇水马达42位于所述送风马达22上侧,与所述送风马达22相分开地进行设置。在所述上主体120内部放置所述水槽300。在所述水槽300放置于上主体120时,所述第一、第二联结器610、620以可传动的方式相连接。所述浇水马达42的浇水马达轴43朝向上侧进行配置。在所述浇水马达轴43的上端设置第一联结器610。

[0279] 对所述浇水壳体800的各结构进行说明。

[0280] 所述第一浇水壳体820的上侧和下侧分别呈开口状态形成,在内侧面形成有扬水沟槽810。所述第一浇水壳体820的下端与水槽300的底面分开规定间隔,从而形成吸入间隔801。

[0281] 第二浇水壳体840的上侧和下侧分别呈开口状态形成,并组装在所述第一浇水壳体820的上端。

[0282] 所述浇水壳体盖860与所述第二浇水壳体840的上端相结合,并覆盖所述第二浇水壳体840的上方面。

[0283] 所述浇水传动部880与所述第一浇水壳体820或第二浇水壳体840中的至少一方相连接,以传递到传动模块600的旋转力。在本实施例中,所述浇水传动部880与所述第一浇水壳体820相连接。

[0284] 与本实施例不同地,所述第一浇水壳体820和第二浇水壳体840可以整体的方式进行制作。并且,与本实施例不同地,所述第一浇水壳体820和浇水壳体盖860可以整体的方式进行制作。

[0285] 所述第一浇水壳体820的上侧截面比下侧截面更宽地形成。所述第一浇水壳体820沿着上下方向形成倾斜。所述第一浇水壳体820可以是下侧截面窄的圆锥形态。

[0286] 在所述第一浇水壳体820内部形成有扬水沟槽810。所述扬水沟槽810沿着上下方向形成。所述扬水沟槽810以浇水马达轴43为中心呈放射状进行配置。所述扬水沟槽810可配置有多个,朝向所述浇水壳体800轴中心凸出。

[0287] 所述第一浇水壳体820的下端与水槽300的内部底面相分开而形成吸入间隔801。第一浇水壳体820的上端与第二浇水壳体840的下端相结合。

[0288] 所述第一浇水壳体820和第二浇水壳体840可相组装或相分解。在本实施例中,所述第一浇水壳体820和第二浇水壳体840通过螺丝结合来进行组装。在第一浇水壳体820的上侧外周面形成有螺纹822,在第二浇水壳体840的下侧内周面形成有螺纹842。

[0289] 将形成在所述第一浇水壳体820的螺纹822定义为第一螺纹822,形成在所述第二浇水壳体840的螺纹842定义为第二螺纹842。

[0290] 在所述第一螺纹822的下侧形成有用于限制所述第二浇水壳体840的移动的第一挡板823(barrier)。所述第一挡板823沿着所述第一浇水壳体820的圆周方向形成。所述第一挡板823形成为带形态,向所述第一浇水壳体820的外侧凸出地形成。

[0291] 在组装第一浇水壳体820和第二浇水壳体840时,所述第一挡板823紧贴在所述第二浇水壳体840的下端。所述第一挡板823比所述第一螺纹822向外侧更凸出地形成。

[0292] 在所述第一螺纹822和第一挡板823之间配置有第一衬垫825(packing)。所述第一衬垫825用于切断水向第一浇水壳体820和第二浇水壳体840之间泄漏。所述第一衬垫825由

弹性材质形成。所述第一衬垫825形成环形态。

[0293] 为了固定所述第一衬垫825的位置而配置有衬垫设置筋824。所述衬垫设置筋824可配置在第一螺纹822的延长线上。所述衬垫设置筋824可以是第一螺纹822的一部分。

[0294] 由此,所述第一螺纹822可形成有多个,以不连续的方式分散配置,其中之一可以为所述衬垫设置筋824。

[0295] 在所述第一浇水壳体820配置有第1喷射口411。在本实施例中,所述第1喷射口411配置有两个。两个第1喷射口411朝相互相反方向形成。

[0296] 所述第1喷射口411将第一浇水壳体820的内外侧相连通。在本实施例中,所述第1喷射口411的内侧开口面积比外侧开口面积更宽地形成。所述第1喷射口411向水槽加湿媒介51进行供水,并浸湿所述水槽加湿媒介51。所述第1喷射口411可朝向水槽加湿媒介51进行喷射。

[0297] 在所述第二浇水壳体840的外周面形成有浇水翼850。所述浇水翼850可使加湿空气进行流动。在所述浇水壳体800进行旋转时,所述浇水翼850可拉进周边的空气。所述浇水翼850除了具有使空气流动的功能以外,还具有使液滴变得微细化的雨景演出单元的功能。

[0298] 配置有所述浇水壳体800的加湿流路106的空气在送风扇24的旋转作用下大部分向吐出流路107侧进行流动,而所述浇水翼850周边的空气则可与此相反地进行流动。所述浇水翼850可局部地形成与基于送风扇24的空气流动相反的空气流动。根据所述浇水翼850的形状,也可使空气朝与基于送风扇24的流动相同的方向进行流动。此时也可通过浇水翼850的旋转来使浇水壳体800周边的空气汇集到浇水壳体800表面。

[0299] 基于所述浇水翼850的空气流动具有使所述浇水壳体800周边的水粒子向水槽300流动的效果。所述浇水翼850的旋转具有生成风量并且拉进浇水壳体800周边的水粒子的效果。

[0300] 由此,在从供水流路109向浇水壳体800的上部掉落水时,基于所述浇水翼850的空气流动可执行将掉落的水向浇水壳体800侧进行汇集的作用。

[0301] 在所述浇水壳体800旋转时通过供水流路109进行供水的情况下,水可与所述浇水壳体800表面相碰撞而不规则地被飞散。基于所述浇水翼850的空气流动可将供水时被飞散的水粒子向浇水壳体800表面侧进行汇集。

[0302] 所述第二浇水壳体840形成有第2喷射口412、413。所述第2喷射口412、413朝向可视主体210喷射水。在本实施例中,所述第2喷射口412、413配置有两个。将所述第2喷射口中的一个定义为第2-1喷射口412,另一个定义为第2-2喷射口413。

[0303] 所述第2-1喷射口412和第2-2喷射口413朝相互相反方向进行配置。所述第2-1喷射口412和第2-2喷射口413可以传动轴640为基准对称地进行配置。

[0304] 在本实施例中,所述第2-1喷射口412和第2-2喷射口413形成规定的高低差。所述第2-1喷射口412和第2-2喷射口413并不配置在相同的高度上。

[0305] 通过所述第2-1喷射口412和第2-2喷射口413形成高低差,可使与可视主体210相碰撞的水的位置不同地进行设定。由此,在所述浇水壳体800进行旋转时,从第2-1喷射口412喷射的水和从第2-2喷射口413喷射的水将经过相互不同的路径。

[0306] 将从所述第2喷射口412、413喷射且与可视主体210的内侧面相碰撞的水的轨迹S3定义为喷射线。

[0307] 将所述第2-1喷射口412形成的喷射线定义为第一喷射线,所述第2-2喷射口413形成的喷射线定义为第二喷射线。

[0308] 形成在所述可视主体210的所述喷射线并不只意味着直线。所述喷射线可根据从所述喷射口吐出的角度而形成曲线。

[0309] 并且,所述喷射线的厚度可根据喷射口的直径而分别不同地形成。即,喷射口的直径大时,较厚地形成喷射线,直径小时,则较薄地形成喷射线。

[0310] 在本实施例中,以所述可视主体210的某一处为基准,从第2-1喷射口412喷射的水经过之后,在规定时间内在另一高度上经过从第2-2喷射口413喷射的水。即,在所述可视主体210的内侧面形成两个喷射线,通过这样的视觉方式的演出,能够使用户更加有效地认知正在喷射水。

[0311] 在从配置在恒定的高度的两个第2喷射口吐出水的情况下,将仅形成一个喷射线。在浇水壳体800高速进行旋转时,即使两个第2喷射口412、413位于相反方向,其相位差将极短地形成。在此情况下,引起错视而被认为是从一个喷射线流落水。

[0312] 另外,在形成两个喷射线的情况下,由于水被碰撞的位置不同,因碰撞而发生的声音也将不同地形成。即,从第一喷射线发生的声音和从第二喷射线发生的声音将不同地形成。通过这样的音响差异,用户可以听觉方式确认浇水壳体800正在进行旋转。

[0313] 在仅形成一个喷射线的情况下,由于持续地生成相同的声音,用户可能会无法将其认知,或者误认为是单纯的噪音。

[0314] 通过所述多个喷射线的音响差异,具有向视障者或听障者有效地传达动作状况的效果。并且,在没有光线的状况下,也能够容易地确认加湿净化装置处于动作中的状态。

[0315] 所述第2喷射口412、413中的至少一个的一部分可被浇水壳体盖860遮蔽。在本实施例中,所述第2-1喷射口412呈完全开放的状态进行配置,第2-2喷射口413的一部分与浇水壳体盖860相叠加而被遮蔽。

[0316] 所述浇水壳体盖860位于所述第2-2喷射口413前方。所述浇水壳体盖860遮蔽所述第2-2喷射口413上侧的一部分。

[0317] 在本实施例中,在浇水壳体盖860与第二浇水壳体840相结合时,与第2-2喷射口413的一部分相叠加。在本实施例中,所述浇水壳体盖860作为扩散构件来使用。与本实施例不同地,可配置有额外的扩散构件,以使从所述喷射口喷射的水较宽地进行扩散。

[0318] 例如,在注塑成型所述浇水壳体时,可有意地形成毛刺(burr),通过所述毛刺将喷射的水进行扩散。

[0319] 从所述第2-2喷射口413喷射的水与所述扩散构件发生干涉,使得其喷射角和宽度发生变更。与所述扩散构件相干涉的水在表面张力的作用下,其向扩散构件侧被拉动。

[0320] 在未形成与扩散构件的叠加(overlap)的第2-1喷射口412中,喷射口的直径和被吐出的水的直径相近似地形成。在形成与所述浇水壳体盖860的叠加的第2-2喷射口413中,以比喷射口的直径更宽的范围喷射水。

[0321] 将从所述第2-1喷射口412喷射的水的轨迹定义为S3,从所述第2-2喷射口413喷射的水的轨迹定义为S4。

[0322] 所述第2-2喷射口413比所述2-1喷射口412位于稍微更高的位置。所述第2-2喷射口413的一部分与作为扩散构件的浇水壳体盖860的盖主体板863(cover body boarder)相

叠加。

[0323] 由于通过所述第2-2喷射口413喷射的水与所述盖主体板863相干涉并进行喷射，所喷射的水变得更加微细化并进行喷射。

[0324] 从所述第2-2喷射口413喷射的液滴比从第2-1喷射口412喷射的液滴更小地形成。从所述第2-2喷射口413喷射的液滴的轨迹S4比从第2-1喷射口412喷射的液滴的轨迹S3形成在更上侧的位置。从所述第2-2喷射口413喷射的液滴比从第2-1喷射口412喷射的液滴更宽地进行喷射。

[0325] 另外，所述浇水翼850除了使浇水壳体800周边的空气进行流动以外，还可使从喷射口410喷射的水变得微细化。

[0326] 在本实施例中，从所述第2喷射口412、413喷射的水与浇水翼850相碰撞而变得微细化。所述浇水翼850可将水微细化为薄雾(mist)形态。

[0327] 所述浇水翼850并不是对从所述第2喷射口412、413喷射的所有水进行微细化。从所述第2喷射口412、413喷射的水中的一部分与所述浇水翼850相碰撞。

[0328] 从所述2喷射口412、413喷射的水形成规定的轨迹S3，旋转的浇水翼850与所述轨迹S3上的水相碰撞。即，在从所述第2喷射口412、413喷射的水中，一部分与浇水翼850相碰撞而被飞散，其余则不与浇水翼850相碰撞，而是与可视主体210的内侧面相碰撞。

[0329] 与所述浇水翼850相碰撞的水在加湿流路106较宽地进行飞散，而不是朝特定方向进行飞散。例如，从浇水翼850飞散的水可浸湿吐出加湿媒介55。从浇水翼850飞散的水可结在可视主体210上。从浇水翼850飞散的水可在加湿流路106上漂浮。

[0330] 被所述浇水翼850微细化的水能够有效地演出雨景。被微细化的液滴在可视主体210的内侧面结成较小的液滴形态。

[0331] 可代替所述浇水翼850而在浇水壳体800和可视主体210之间配置雨景演出单元。从所述喷射口410喷射的水可与雨景演出单元相碰撞而被飞散。例如，可在所述可视主体210和浇水壳体800之间作为雨景演出单元配置网筛(mesh)。从所述浇水壳体800喷射的水可在通过网筛的过程中被粉碎为更小的液滴后进行飞散。

[0332] 另外，在所述加湿流路106产生的雨景可在勒纳尔效应(Lenard effect)的作用下生成阴离子。

[0333] 勒纳尔效应是在水受到较大的外力而被粉碎时产生大量的阴离子的现象。

[0334] 在演出雨景的过程中，液滴进行飞散并相碰撞，在此过程中生成大量的阴离子。

[0335] 从第1喷射口411喷射的水与结构物相碰撞时，可在勒纳尔效应的作用下生成阴离子。

[0336] 并且，从第2喷射口412、413喷射的水与可视主体210相碰撞时，可在勒纳尔效应的作用下生成阴离子。

[0337] 并且，从第2喷射口412、413喷射的水与浇水翼850相碰撞时，可在勒纳尔效应的作用下生成阴离子。

[0338] 并且，在进行上部供水时，从浇水壳体盖860飞散的液滴与多种结构物相碰撞的情况下，可在勒纳尔效应的作用下生成阴离子。

[0339] 如上所述，在本实施例中，用于演出雨景的多种大小的液滴在生成过程中具有生成阴离子的效果。所述生成的阴离子通过吐出流路107向室内吐出。

[0340] 另外,在所述第二浇水壳体840的内部形成有用于抑制水膜旋转流动的水膜抑制筋870。所述水膜旋转流动是指沿着浇水壳体800的内侧面旋转的流动。

[0341] 所述第一浇水壳体820的扬水沟槽810为用于形成所述水膜旋转流动,所述水膜抑制筋870为用于抑制所述水膜旋转流动。

[0342] 在所述第一浇水壳体820中,因为需要进行扬水以将水上升至第二浇水壳体840,将积极地产生水膜旋转流动,而上升至所述第二浇水壳体840的水则越是不形成水膜旋转流动,越容易地通过第2喷射口412、413进行喷射。

[0343] 在所述第二浇水壳体840内部形成高速的水膜旋转流动的情况下,水将沿着内部流动,而不是通过第2喷射口被吐出。

[0344] 并且,在所述第二浇水壳体840滞留越多量的水,浇水壳体800中形成的震动变得越大。扬水至所述第二浇水壳体840的水需要通过第2喷射口412、413迅速地进行喷射,才能使浇水壳体800的偏心达到最小,并使与之对应的震动也达到最小。

[0345] 所述水膜抑制筋870用于执行使水膜旋转流动达到最小,据此使浇水壳体800的偏心及震动达到最小的功能。

[0346] 所述水膜抑制筋870在第二浇水壳体840的内侧面凸出地形成。在本实施例中,所述水膜抑制筋870朝向传动轴640凸出地形成。所述水膜抑制筋870沿着与水膜旋转流动交叉的方向形成。

[0347] 所述水膜旋转流动沿着第二浇水壳体840的内侧面呈螺旋形或圆形进行流动,所述水膜抑制筋870优选地沿着上下方向形成。

[0348] 在本实施例中,所述水膜抑制筋870沿着垂直方向形成。所述水膜抑制筋870可形成有多个。在本实施例中,所述水膜抑制筋870配置有三个。多个所述水膜抑制筋870相对于浇水壳体内周面按等间隔进行配置。

[0349] 在本实施例中,所述水膜抑制筋870的凸出长度为5mm。所述水膜抑制筋870的凸出长度与水膜旋转流动的厚度相关联,根据实施例可多样地进行变更。

[0350] 在本实施例中,所述水膜抑制筋870以与浇水传动部880相连接的方式形成。与本发明不同地,水膜抑制筋870和浇水传动部880可以相分离的方式进行配置。

[0351] 在本实施例中,通过以将所述水膜抑制筋870与浇水传动部880相连接的方式进行制作,能够简化模具。

[0352] 所述浇水传动部880为用于将传动轴640的旋转力传递给浇水壳体800的结构。

[0353] 在本实施例中,所述浇水传动部880与第二浇水壳体840相连接。与本发明不同地,所述浇水传动部880可与第一浇水壳体820相连接。

[0354] 在本实施例中,所述浇水传动部880与第二浇水壳体840以整体的方式进行制作。与本发明不同地,所述浇水传动部880可单独地进行制作后,与第二浇水壳体840相组装。

[0355] 所述浇水传动部880包括:衬套设置部882,位于浇水壳体800的轴中心;浇水连接部884,将所述衬套设置部882和浇水壳体800相连接。在本实施例中,所述衬套设置部882、浇水连接部884以及第二浇水壳体840被注塑成型而以整体的方式进行制作。

[0356] 所述浇水连接部884被制作为筋形态。所述浇水连接部884以轴中心为基准呈放射状进行配置,并且形成有多个。

[0357] 在本实施例中,所述浇水连接部884与水膜抑制筋870以整体的方式进行制作。所

述浇水连接部884和水膜抑制筋870以相连接的方式形成。

[0358] 所述传动轴640贯穿所述衬套设置部882进行设置。

[0359] 所述衬套设置部882的下侧呈开口状态形成。通过所述衬套设置部882的呈开口状态的下侧插入衬套90 (bushing)。

[0360] 所述衬套设置部882和衬套90可沿着上下方向进行分离。所述衬套设置部882和衬套90在旋转方向上形成相互卡位。

[0361] 为此,在所述衬套设置部882或衬套90中的一方形成有衬套卡位部93,在另一方形成有衬套卡位槽883。在本实施例中,在衬套90形成有衬套卡位部93,在衬套设置部882形成有衬套卡位槽883。

[0362] 所述衬套卡位槽883形成在衬套设置部882的内侧面,其呈凹陷的形状。所述衬套卡位部93形成在衬套90的外侧面,其呈凸出的形状。

[0363] 所述衬套卡位部93插入衬套卡位槽883并被夹紧。

[0364] 与本实施例不同地,衬套设置部882和衬套90可以整体的方式进行制作。由于所述衬套90由金属材质形成,在制作第二浇水壳体840时,可在模具内配置衬套90后,通过注塑成型第二浇水壳体材质来以整体的方式进行制作。

[0365] 所述衬套90与传动模块600的传动轴640相结合。

[0366] 所述衬套90与所述传动轴640相结合而传递到旋转力。所述衬套90优选地由金属材质形成。在不是坚硬的金属材质的情况下,将可能会发生磨损,这成为引起震动的原因。

[0367] 所述衬套90形成有沿着上下方向贯穿的衬套轴中孔。在所述衬套轴中孔插入所述传动轴640。

[0368] 在所述浇水壳体800进行旋转时,所述衬套90用于减小震动。所述衬套90位于传动轴640上。在本实施例中,所述衬套90位于所述浇水壳体800的重心。由于所述衬套90位于浇水壳体800的重心,在进行旋转时能够大幅地减小浇水壳体800的震动。

[0369] 所述衬套90和传动轴640以夹紧结合方式进行组装。所述衬套90被所述传动轴640支撑。

[0370] 为了支撑所述衬套90,传动轴640形成有轴支撑端642。以所述轴支撑端642为基准,上侧的直径小,下侧的直径大。

[0371] 所述衬套90通过所述传动轴640的上侧端被插入。

[0372] 为使产生的磨损达到最小,所述轴支撑端642可形成为锥形、腔体或带有弧度的形状。在将所述轴支撑端642形成为直角的情况下,在组装过程或动作过程中可能会发生磨损。

[0373] 在所述轴支撑端642被磨损的情况下,其成为衬套90移动并引起震动的原因。并且,在轴支撑端642被磨损的情况下,衬套90将可能倾斜或移动,由此引起与传动轴640的对齐不良。并且,在发生衬套90和传动轴640的对齐不良的情况下,在进行旋转时发生偏心,并由此引起震动。

[0374] 所述浇水壳体盖860与第二浇水壳体840的上侧相结合,用于封闭所述第二浇水壳体840的上侧。所述浇水壳体盖860以螺丝方式与第二浇水壳体840相结合。

[0375] 在本实施例中,所述浇水壳体盖860与传动模块600相组装。与本实施例不同地,所述浇水壳体盖860也可形成与传动模块600相分离的状态。

[0376] 在所述浇水壳体盖860与传动轴640相结合的情况下,能够更加有效地减小浇水壳体800的偏心及震动。

[0377] 所述浇水壳体盖860包括:盖主体862,覆盖所述第二浇水壳体840的上侧开口部;盖主体板863,在所述盖主体862向下侧延伸形成,包覆所述第二浇水壳体840的上端;衬垫设置筋864,形成在所述盖主体862的下侧,与所述盖主体板863相分开规定间隔形成;轴固定部866,固定在所述传动轴640;加强筋868,将所述轴固定部866和衬垫设置筋864相连接。

[0378] 所述盖主体862从俯视看去时形成为圆形。所述盖主体862的直径比第二浇水壳体840的直径更大地形成。

[0379] 与本实施例不同地,所述盖主体862的平面形状也可以不是圆形。并且,所述浇水壳体800的平面形状也不限定为特定形状。

[0380] 所述盖主体板863形成所述盖主体862的外围。所述盖主体板863形成为环形状,与所述盖主体862以整体的方式进行制作。所述盖主体板863在外侧面形成有多个凸起861,所述凸起861沿着圆周方向在360度的范围上形成。所述凸起861在分离浇水壳体盖860时向用户提供握持感。

[0381] 并且,所述凸起861能够使上部供水时掉落的水有效地进行飞散。通过上部供水掉落的水掉落到浇水壳体盖860,并在浇水壳体800的旋转作用下向所述盖主体板863流动。随后,在从所述凸起861以水滴形态被分离后,抛向可视主体210内侧面。所述凸起861能够使上部供水的水有效地进行飞散。

[0382] 所述衬垫设置筋864位于所述盖主体板863的内侧,与所述盖主体板863相分开规定距离。在所述盖主体板863和衬垫设置筋864之间设置有第二衬垫865。

[0383] 可通过所述第二衬垫865封闭浇水壳体盖860和第二浇水壳体840之间。由于通过所述第一衬垫825及第二衬垫865切断壳体空间805的水的漏水,能够使通过喷射口410吐出的水的压力保持恒定。

[0384] 在所述第一浇水壳体820和第二浇水壳体840之间发生漏水,或者在第二浇水壳体840和浇水壳体盖860之间发生漏水的情况下,将不易使从喷射口410吐出的水的压力保持恒定。

[0385] 即,在浇水壳体800发生水的漏水的情况下,即使浇水壳体800进行旋转,也将可能在喷射口410不喷射水。

[0386] 所述盖主体板863和第二浇水壳体840可以螺丝方式进行结合。在本实施例中,所述浇水壳体盖860和第二浇水壳体840以过盈配合方式进行组装。

[0387] 所述轴固定部866与传动轴640相组装,从所述传动轴640传递到旋转力。

[0388] 所述轴固定部866和传动轴640可以螺丝方式进行结合。为此,在所述传动轴640的上端外周面形成有用于与所述浇水壳体盖860的螺丝结合的螺纹643。

[0389] 在所述轴固定部866可形成有用于与所述传动轴640相组装的螺纹。在本实施例中,在所述轴固定部866配置有轴固定构件867,所述轴固定构件867通过双重注塑成型方式与所述轴固定部866构成一体化。在本实施例中,作为所述轴固定构件867使用螺母。

[0390] 与所述浇水壳体盖860不同地,所述轴固定构件867使用金属材质。由于传动轴640由金属材质形成,与所述传动轴640以螺丝方式结合的部分也需要由金属材质形成,才能在进行结合时防止发生磨损或受损。在所述浇水壳体盖860整体由金属材质形成,或者所述轴

固定部866由金属材质形成的情况下,优选地在所述轴固定部866自身形成螺纹。

[0391] 所述浇水壳体盖860比第二浇水壳体840的直径更大地形成。从上侧看去时,仅露出所述浇水壳体盖860,第二浇水壳体840和第一浇水壳体820则不被露出。

[0392] 由此,向所述供水流路109供给的水中的至少一部分可向所述浇水壳体盖860掉落。在所述浇水壳体800进行旋转的情况下,向所述浇水壳体盖860掉落的水在所述浇水壳体盖860表面朝径向外侧进行喷射。

[0393] 旋转的浇水壳体盖860将供给的水沿着旋转方向进行喷射,能够呈现犹如水从雨伞掉落的效果。特别是,水滴可在沿着所述浇水壳体盖860的圆周方向配置的多个凸起861被剥离。

[0394] 从所述浇水壳体盖860沿着旋转方向喷射的水与可视主体210的内侧面相碰撞,并能够演出雨景。

[0395] 所述雨景是指所述可视主体210的内侧面结成的液滴表现出犹如雨滴掉落的状态。

[0396] 在本实施例中,所述扬水沟槽810被设计为能够有效地扬水水槽300的水的形态。在本实施例中,所述扬水沟槽810比喷射口410位于更低的位置。特别是,所述扬水沟槽810比第1喷射口411更低地形成。

[0397] 所述扬水沟槽810对于水将水平方向旋转力转换为垂直方向。在形成有所述扬水沟槽810的情况下,能够沿着垂直方向更有效地进行扬水。

[0398] 在本实施例中,所述扬水沟槽810形成在浇水壳体800的内侧面,并朝向内侧凸出。所述扬水沟槽810沿着上下方向较长地延伸形成。与本实施例不同地,所述扬水沟槽810可形成为锯齿形态。在本实施例中,由于以注塑成型方式制作第一浇水壳体820,通过沿着上下方向配置所述扬水沟槽810,能够容易地拔出模具。

[0399] 图18是图7所示的吐出加湿媒介壳体的立体图,图19是从图18的下侧看去的立体图,图20是图18的主视图,图21是沿着图20的A-A线剖开的剖面图,图22是示出图21的B的放大图,图23是示出图18的C的放大图,图24是图18的分解立体图,图25是从图24的下侧看去的立体图,图26是图24的主视图,图27是沿着图26的E-E线剖开的剖面图,图28是示出图24的D的放大图,图29是示出图27的F的放大图。

[0400] 参照附图对吐出加湿媒介壳体进行更加详细的说明。

[0401] 在本实施例中,将加湿媒介50中设置有吐出加湿媒介55的壳体定义为吐出加湿媒介壳体1400。

[0402] 在本实施例中,所述吐出加湿媒介壳体1400配置在吐出流路107上。所述吐出加湿媒介壳体1400可设置在顶盖组件230。所述吐出加湿媒介壳体1400可与顶盖组件230以整体的方式进行制作。

[0403] 在本实施例中,所述吐出加湿媒介壳体1400由与顶盖组件230单独的结构物进行制作。所述吐出加湿媒介壳体1400配置在顶盖组件230下侧。所述吐出加湿媒介壳体1400可以可装卸的方式组装在顶盖组件230。在本实施例中,所述吐出加湿媒介壳体1400放置在可视主体210。

[0404] 所述顶盖组件230形成供水流路109中的一部分,将后述的供水帽1430向用户露出。

[0405] 所述吐出加湿媒介壳体1400可向外侧使空气通过,向内侧使水通过。空气从下侧向上侧通过,水从上侧向下侧通过。

[0406] 所述吐出加湿媒介壳体1400在外侧提供使空气通过的吐出流路107,在内侧提供使水通过的供水流路109。

[0407] 所述吐出加湿媒介壳体1400包括:上壳体1410、下壳体1420以及供水帽1430。在所述上壳体1410和下壳体1420之间配置有所述吐出加湿媒介55。

[0408] 所述上壳体1410和下壳体1420形成有多个空隙。

[0409] 所述上壳体1410在整体上形成为圆环形状。

[0410] 所述上壳体1410包括:上内框体1412(upper inner frame),配置在中央;上壳体开口部1415,形成在所述上内框体1412的中央,提供供水流路109;上外框体1414,与所述上内框体1412相分开,配置在外廓;上网筛框体1416,将所述上内框体1412和上外框体1414相连接。

[0411] 所述下壳体1420在整体上形成为圆环形状。

[0412] 所述下壳体1420包括:下内框体1422,配置在中央;下壳体开口部1425,形成在所述下内框体1422的中央,提供供水流路109;下外框体1424,与所述下内框体1422相分开,配置在外廓;下网筛框体1426,将所述下内框体1422和下外框体1424相连接。

[0413] 所述上壳体1410和下壳体1420的形状相互对应。

[0414] 所述上壳体开口部1415和下壳体开口部1425相互连通。

[0415] 所述上壳体1410和下壳体1420相互进行组装。在本实施例中,所述上壳体1410和下壳体1420进行夹紧结合。为此,在所述上壳体1410或下壳体1420中的一方形形成有夹紧凸起1411、1413,在另一方形形成有夹紧槽1421、1423。

[0416] 在本实施例中,夹紧凸起1411、1413形成在上壳体1410,夹紧槽1421、1423形成在下壳体1420。所述夹紧凸起分别形成在上内框体1412和上外框体1414。所述夹紧槽分别形成在下内框体1422和下外框体1424。

[0417] 所述供水帽1430可与所述上壳体1410或下壳体1420中的至少一个相结合。在本实施例中,所述供水帽1430以可分离的方式与下壳体1420进行夹紧结合。与本实施例不同地,所述供水帽1430可以以可分离的方式设置在上壳体1410。

[0418] 为了所述供水帽1430和下壳体1420以可分离的方式进行结合,形成有结合凸起1437和结合槽1427。

[0419] 在所述供水帽1430或下壳体1420中的一方形形成有结合凸起1437,在另一方形形成有结合槽1427。在本实施例中,在供水帽1430形成有结合凸起1437,在下壳体1420形成有结合槽1427。

[0420] 所述结合凸起1437和结合槽1427在水平方向上形成夹紧结合。

[0421] 所述结合凸起1437朝供水帽1430的径向外侧凸出地形成。所述结合槽1427朝下壳体1420的中央侧呈开放状态形成。

[0422] 所述结合凸起1437有三个按等间隔进行配置,结合槽1427与之对应地形成。并且,在所述结合槽1427形成有与所述结合凸起1437形成相互卡位的结合凸起卡位部1428。所述结合凸起卡位部1428相对于下壳体1420的径向提供相互卡位。

[0423] 所述结合凸起卡位部1428可朝下壳体1420的径向内侧凸出地形成。

[0424] 用户可在将所述供水帽1430插入下壳体开口部1425后,按顺时针方向进行旋转,从而将所述结合凸起1437和结合槽1427相结合。在所述结合凸起1437与所述结合槽1427相结合的过程中,所述结合凸起1437越过所述结合凸起卡位部1428并形成“咔嚓”的操作音及操作感。

[0425] 另外,在所述吐出加湿媒介壳体1400形成有供水结构1440,其临时储存所供给的水,并将储存的水向下侧进行排水。

[0426] 所述供水结构1440包括:蓄水池1441(reservoir),配置在所述供水流路109上,用于临时储存水;供水口1445,在所述蓄水池1441向所述水槽300进行排水。

[0427] 所述蓄水池1441可形成在某一个结构物。在本实施例中,通过多个结构物的结合来形成所述蓄水池1441。

[0428] 所述蓄水池1441可形成在供水流路109上配置的上壳体1410、下壳体1420、供水帽1430中的至少一方。所述蓄水池1441可通过与供水流路109上配置的上壳体1410、下壳体1420、供水帽1430中的至少一方的结合来形成。

[0429] 在本实施例中,通过下壳体1420和供水帽1430的结合来形成所述蓄水池1441。

[0430] 所述下壳体1420包括:蓄水池底座1442和蓄水池壁1444。

[0431] 所述蓄水池底座1442和蓄水池壁1444形成在下内框体1422。

[0432] 所述蓄水池底座1442以水平的方式进行配置,吐出加湿媒介55位于所述蓄水池底座1442上侧。所述蓄水池底座1442与下网筛框体1426相连接。

[0433] 所述蓄水池壁1444在所述蓄水池底座1442向上侧凸出地形成。在所述蓄水池壁1444的内侧配置有所述下壳体开口部1425,在外侧配置有吐出加湿媒介55。所述供水帽1430位于所述蓄水池壁1444的内侧。

[0434] 所述蓄水池1441形成在蓄水池壁1444的内侧、蓄水池底座1442的上侧以及供水帽1430外侧之间。

[0435] 在所述蓄水池底座1442形成有供水口1445、夹紧槽1423、结合槽1427。所述供水口1445和夹紧槽1423配置在蓄水池壁1444内侧,结合槽1427配置在蓄水池壁1444外侧。

[0436] 所述供水口1445形成为缝隙(slit)形态。所述供水口1445沿着上下方向呈开口状态形成。所述供水口1445从俯视看去时形成为圆弧形。所述供水口1445沿着所述蓄水池壁1444的内侧边界形成。

[0437] 用于形成所述供水口1445的缝隙的宽度为0.7至0.8mm,其长度则没有限制。

[0438] 所述供水口1445从上下方向截面看去时,其上侧截面较宽、下侧截面较窄地形成。所述供水口1445的截面从上下方向看去时,形成为下方尖锐的漏斗形状。

[0439] 所述供水口1445可通过这样的截面形状来切断空气的流动,并使水向下侧被排出。

[0440] 在加湿净化装置进行动作时,空气从加湿流路106向吐出流路107流动,其一部分可通过所述供水口1445被吐出。但是,在所述蓄水池1441中储存有水时,空气不通过所述供水口1445被吐出。这是因为,所述蓄水池1441中储存的水的自重大于空气的压力。

[0441] 在较宽地形成所述供水口1445截面的情况下,将可吐出空气,在此过程中,将发生蓄水池1441中储存的水向上侧飞溅的问题。

[0442] 本实施例的供水结构1440在加湿净化装置进行动作时,即使进行供水也能够防止

蓄水池1441中的水朝供水相反方向飞溅。

[0443] 可通过调节所述蓄水池1441的容量来防止空气从供水口1445被吐出。例如,可被制作为蓄水池1441中储存的水的自重引起的压力更大于通过供水口1445可吐出的风压。

[0444] 与此同时,在将被制作为缝隙形态的所述供水口1445的宽度较窄地形成的情况下,在阻力的作用下,可使空气向所述吐出加湿媒介55流动。在所述吐出加湿媒介55的空隙大于供水口1445的截面积的情况下,空气将向阻力较小的吐出加湿媒介55侧进行流动。另一方面,在所述蓄水池1441中储存有水的情况下,在自重作用下水通过供水口1445被排出。

[0445] 如上所述,通过多种方法能够防止空气通过所述供水口1445被吐出。

[0446] 在用户向供水帽1430上方进行供水时,所供给的水临时储存到蓄水池1441。所述蓄水池1441中储存的水通过供水口1445向下侧进行排水。所述蓄水池1441的水可通过形成在蓄水池底座1442的结合槽1427被排出。所述蓄水池1441的水可通过下壳体开口部1425被排出。

[0447] 在供给有比所述蓄水池1441的容量更多的水的情况下,水可越过蓄水池壁1444向外溢出。即使水向所述蓄水池壁1444外侧溢出,所供给的水向可视主体210掉落或流落。沿着所述可视主体210流落的水也将被引导到所述水槽300的内部。

[0448] 本实施例的加湿净化装置具有与其动作状态无关地能够向水槽300进行供水的优点。

[0449] 在本实施例中,在顶盖组件230下侧配置吐出加湿媒介壳体1400,但与本实施例不同地,也可以不设置顶盖组件230的结构来构成加湿净化装置。即,可使配置有供水帽1430的吐出加湿媒介壳体1400向外部露出,通过向所述供水帽1430倒水来实现上部供水。

[0450] 以下,对在进行上部供水时的水的流动进行更加详细的说明。

[0451] 上部供水的水通过所述顶盖组件230向下方掉落。

[0452] 在本实施例中,从所述顶盖组件230掉落的水不直接掉落到水槽300的水面,而是其至少一部分向所述浇水壳体800上部掉落。

[0453] 在所述加湿净化装置以加湿模式动作中的情况(浇水壳体进行旋转的情况)下,上部供水的水在掉落到所述浇水壳体800后,进行飞散并在此过程中形成雨景。

[0454] 在所述加湿净化装置停止中的情况或以净化模式动作中的情况(浇水壳体停止的情况)下,上部供水的水沿着浇水壳体800向水槽300流动。

[0455] 即,与加湿净化装置的动作状态无关地,能够使上部供水的水直接掉落到水槽300的水面的情况达到最少,据此能够使落水噪音达到最小。

[0456] 在水的特性上,上部供水的水中沿着吐出加湿媒介壳体1400的底面流动的水可直接掉落到水面。但是,这仅是属于少量的水,其与全体噪音相比仅构成一部分。特别是,在吐出加湿媒介壳体1400的底面结成的水在掉落有某种程度的水后,将可在加湿流路106的空气流动的作用下被吐出加湿媒介55吸收。

[0457] 所述上部供水的水向浇水壳体800的浇水壳体盖860掉落。

[0458] 为使上部供水的水能够掉落到所述浇水壳体盖860,浇水壳体盖860的直径比供水口1445形成的直径更大地形成。

[0459] 在所述供水口1445的下侧配置所述浇水壳体盖860。并且,在所述上壳体开口部1415和下壳体开口部1425的下侧配置所述浇水壳体盖860。

[0460] 即,通过上部供水供给的大部分的水掉落到浇水壳体盖860。

[0461] 在所述浇水壳体800旋转中的情况下,上部供水的水在浇水壳体盖860朝径向外侧进行飞散。为了有效地飞散上部供水的水,在浇水壳体盖860形成有凸起861。所述凸起861沿着浇水壳体盖860的边缘配置有多个。所述凸起861朝浇水壳体盖860的径向外侧凸出。

[0462] 在所述浇水壳体800进行旋转时,上部供水的水在所述凸起861被分离为液滴。

[0463] 从所述凸起861分离的液滴与可视主体210的内侧面相碰撞。为此,所述浇水壳体盖860优选地与所述可视主体210的至少一部分配置在同一水平线上。考虑到飞散的液滴在重力作用下掉落,其优选地位于所述可视主体210的中间高度。

[0464] 所述凸起861比第2喷射口412、413位于更高的位置。

[0465] 利用从所述凸起861飞散的液滴来演出雨景。通过在上部供水时形成的雨景,用户能够确认供水正常进行。除了通过诸如雨景的视觉方式的效果来确认上部供水以外,可还通过飞散的液滴与可视主体210相碰撞而发生的声音来确认上部供水。

[0466] 上部供水时发生的雨景声音与通过喷射口410的声音存在区别。上部供水时发生的雨景声音比通过扬水发生的雨景声音更大地形成,并且以不规则的方式形成。

[0467] 另外,在进行上部供水时,在所述浇水壳体盖860飞溅多种大小的液滴。

[0468] 在较大液滴的情况下,因自重而从凸起861飞向可视主体210的内侧。在较大液滴的情况下,因自重而形成较为恒定的轨迹S₁。

[0469] 所述轨迹S₁与从喷射口410喷射的水的轨迹S₃不同。

[0470] 从所述第2喷射口412、413喷射的水的轨迹S₃与从凸起861飞散的水的轨迹S₁不同。所述轨迹S₁比轨迹S₃更高地形成。

[0471] 在较小液滴的情况下,比起基于自重的影响,将更大地受到基于加湿流路106上形成的空气流动的影响。

[0472] 因此,在较小液滴的情况下,其可在加湿流路106内进行漂浮。由于同时受到送风扇24的风压及重力的影响,其将呈不规则的轨迹。

[0473] 在较小液滴的情况下,将演出加湿流路106上漂浮的过程中在浇水壳体800附近被拉动的现象。

[0474] 所述浇水壳体800的浇水翼850可拉动漂浮的液滴。基于所述浇水翼850的空气流动将漂浮或飞散的液滴向浇水壳体800表面侧拉动。

[0475] 所述浇水翼850可通过拉动从浇水壳体盖860飞散的液滴来形成水膜S₂。在进行上部供水时,浇水壳体800周边发生的水膜可根据上部供水的水的量而呈现出分别不同的形状。

[0476] 但是,所述水膜具有以所述浇水壳体800为基准对称地形成的特征。

[0477] 图30是示出在上部供水时空气清洗模块内部的水的流动的示意图,图31是示出通过第2-1喷射口喷射的水的轨迹的示意图,图32是示出通过第2-2喷射口喷射的水的轨迹的示意图。

[0478] 对所述空气清洗模块200中演出的雨景进行更加详细的说明。

[0479] 雨景是指犹如在窗外下雨的效果。雨景是指结成雨水的效果。在本实施例中,在可视主体210内部演出犹如下雨的效果或结成雨水的效果。

[0480] 在演出所述雨景时,将形成多种大小的液滴。所述浇水翼850、第1喷射口411、第2-

1喷射口412、第2-2喷射口413、浇水壳体盖860、凸起861以及送风扇24的空气流动是用于生成液滴的雨景演出单元。

[0481] 所述第1喷射口411、第2-1喷射口412以及第2-2喷射口413在浇水单元400中对扬水的水进行喷射时使用。通过从所述第1喷射口411、第2-1喷射口412、第2-2喷射口413喷射的水来演出雨景。

[0482] 所述浇水壳体盖860或凸起861通过使上部供水时掉落的水进行飞散来演出雨景。

[0483] 基于所述送风扇24的风压或风量可将被喷射或飞散的液滴粉碎为更小的尺寸。随着因送风单元20而流动的空气通过水槽加湿媒介51,可将液滴变得更加微细化。

[0484] 因所述送风单元20而流动的空气可使从加湿流路106掉落的空气变得微细化。由于基于送风单元20的空气朝重力相反方向移动,与因自重而掉落的空气和掉落的液滴相碰撞而变得微细化。

[0485] 通过上述的雨景演出单元生成的液滴可在加湿流路106进行流动或漂浮。所述加湿流路106的液滴可对流动的空气进行加湿,可在可视主体210的内侧面结成为水滴形态。

[0486] 在所述可视主体210的内侧面结成的水滴可沿着可视主体210的内侧面倾斜进行移动。

[0487] 所述可视主体210朝向水槽300以倾斜的方式形成。所述可视主体210被形成为其上侧较宽、下侧较窄。由此,能够延长沿着可视主体210流动的液滴的滞留时间,据此能够延长雨景演出时间。并且,能够通过可视主体210的倾斜来抑制所结成的液滴向下侧流落。在液滴的表面张力的作用下,液滴可保持可视主体210上结成的状态。并且,送风单元20的空气流动能够抑制液滴向下侧流落。

[0488] 并且,在所述可视主体210的内侧面可形成有防水涂层。在形成有所述防水涂层的情况下,能够防止液滴较宽地进行扩散,并能够更圆地形成液滴的模样。

[0489] 在所述可视主体210结水的情况下,可视主体210上结的水被投影或反射到显示器160表面。在所述可视主体210上结的水流落的情况下,所述显示器160中也会呈现出相同的效果。

[0490] 在所述可视主体210中,实际液滴沿着倾斜从上侧向下侧、从外侧向内侧移动。在所述显示器160表面被反射的液滴与显示器倾斜相反地从下侧向上侧、从外侧向内侧移动。

[0491] 由此,在可视主体210和显示器160相遇的边界,演出实际液滴和被反射的液滴相合的现象。这样的演出可使用户能够更有效地认知雨景。

[0492] 以上参照附图对本发明的优选实施例进行了说明,但是本发明并不限于以上所述的特定的实施例,在不背离权利要求书中主张的本发明的技术思想的范围内,本领域的一般技术人员能够对其进行多种变形实施,这样的变形实施不应脱离本发明的技术思想或前景而单独地加以理解。

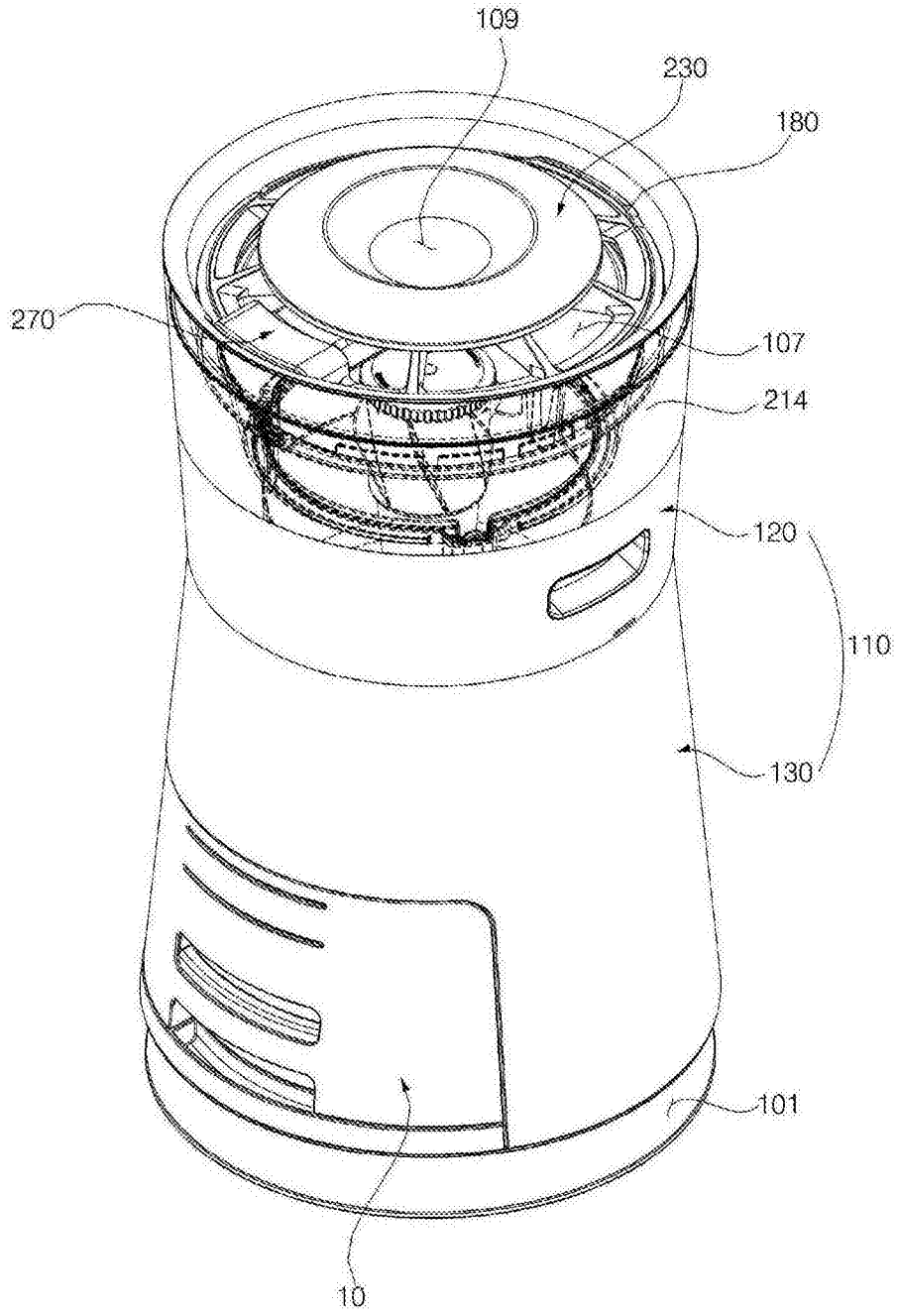


图1

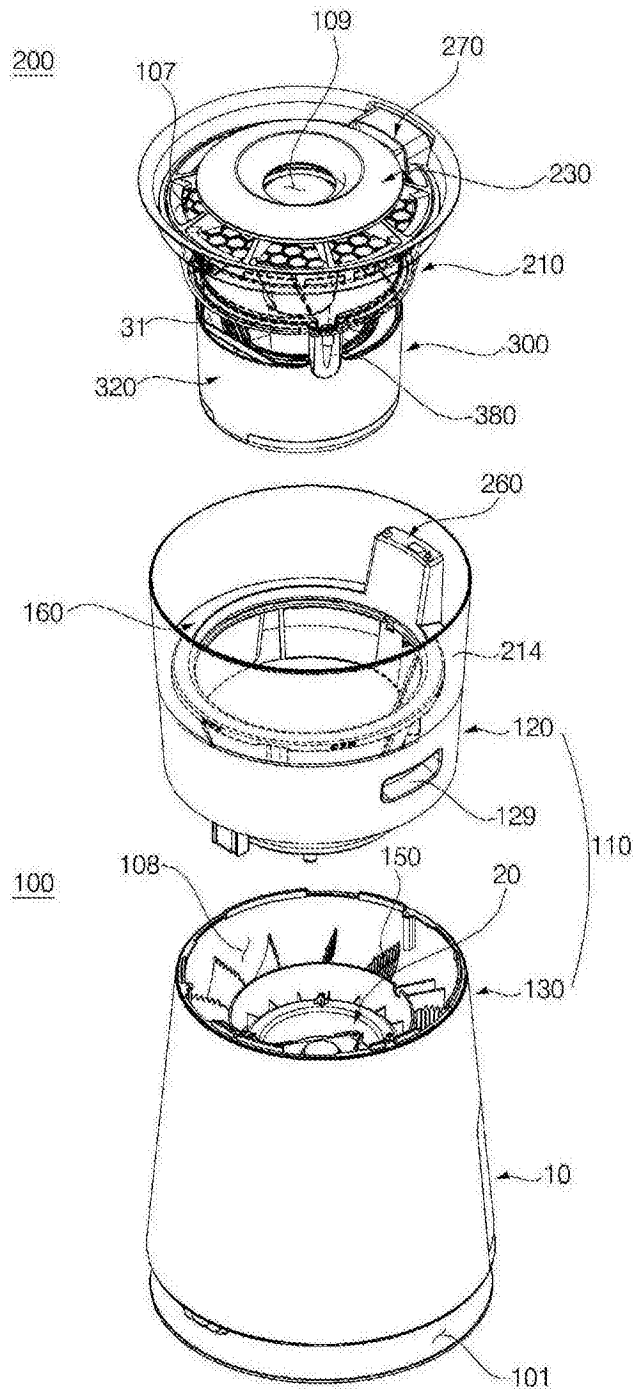


图2

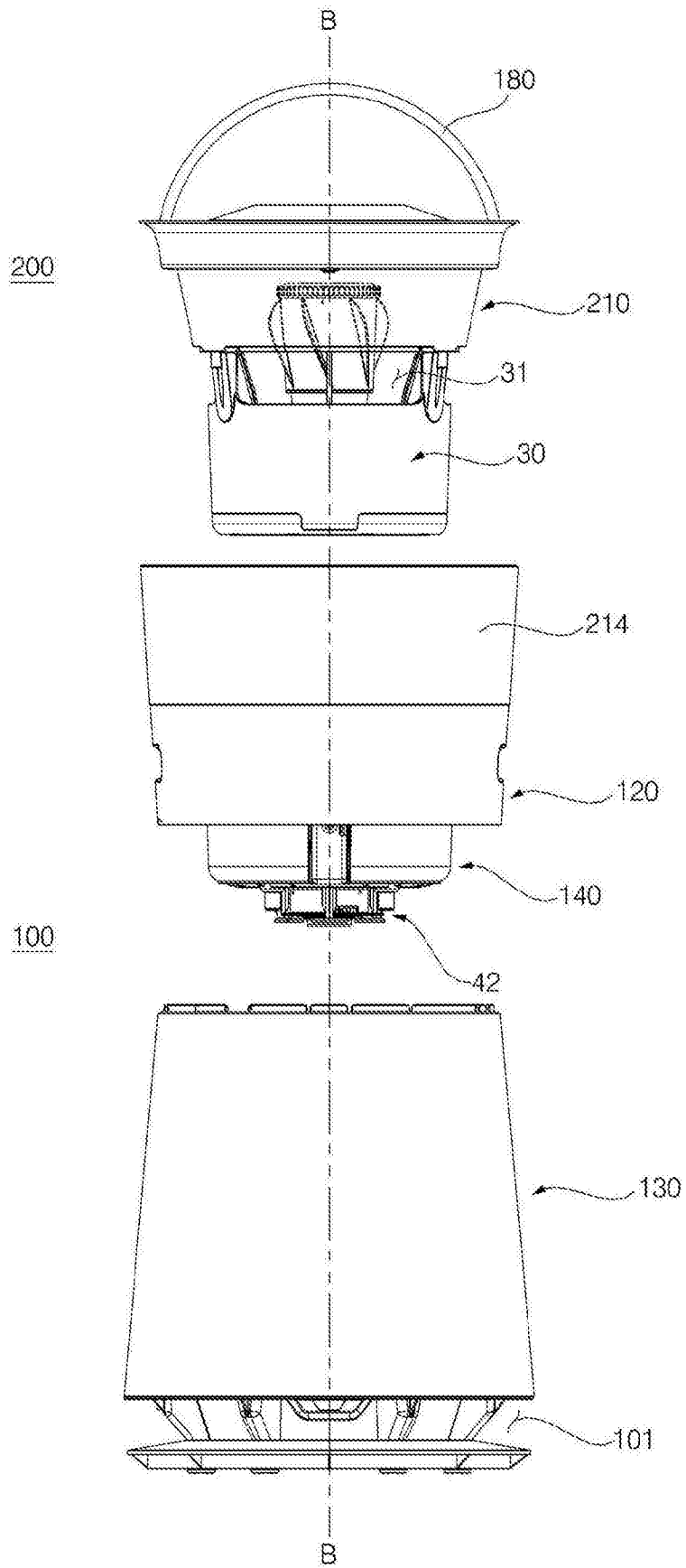


图3

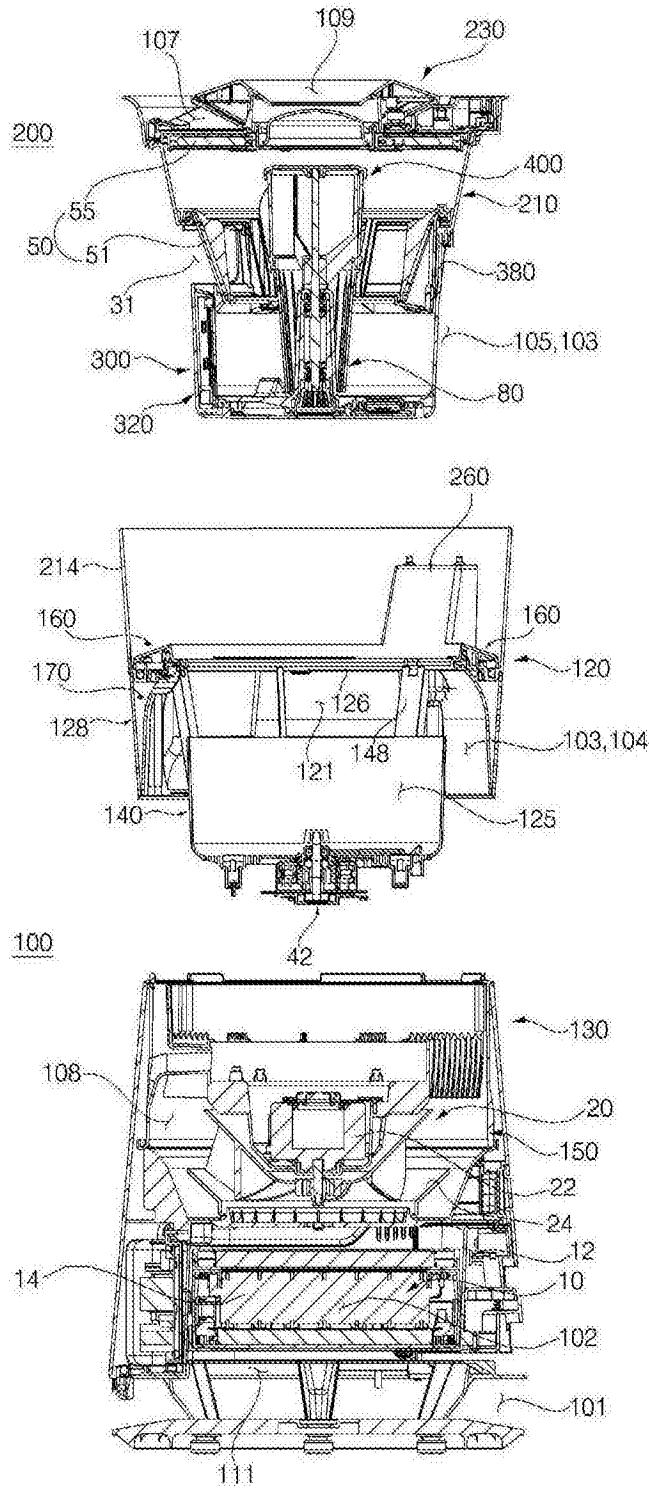


图4

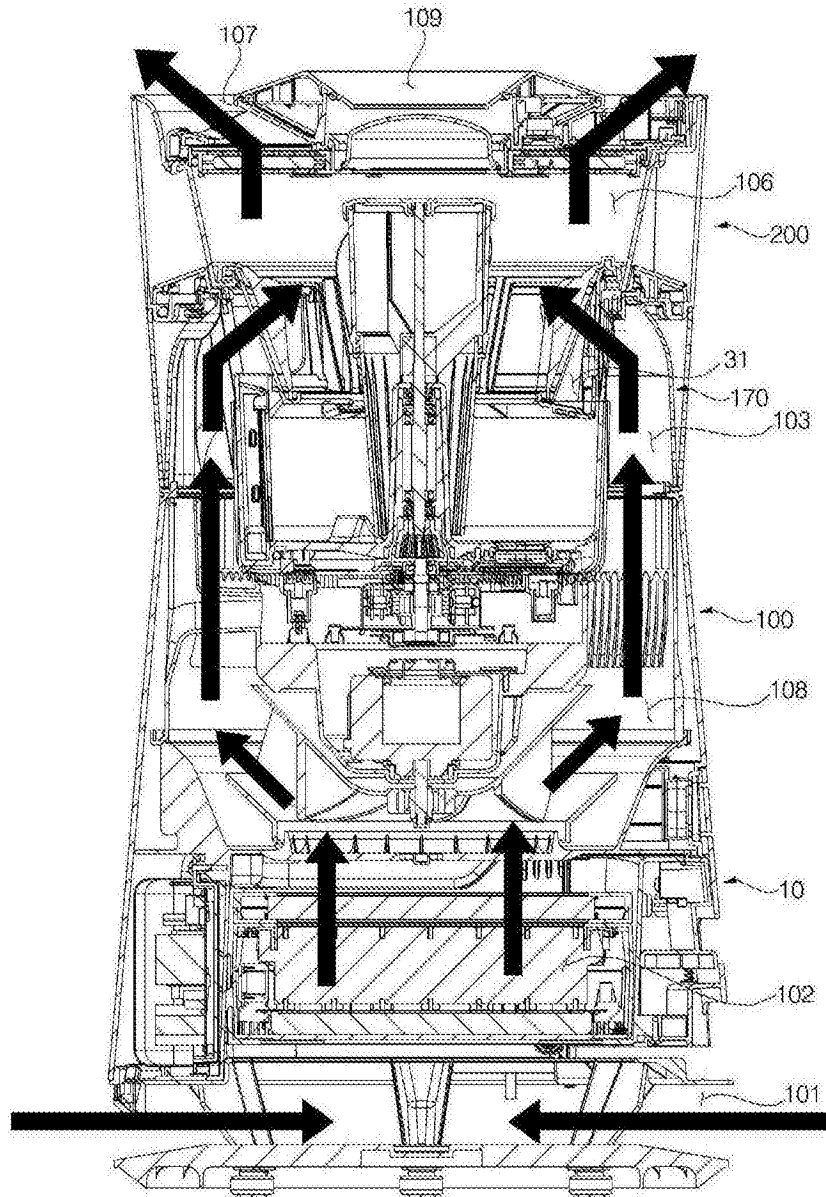


图5

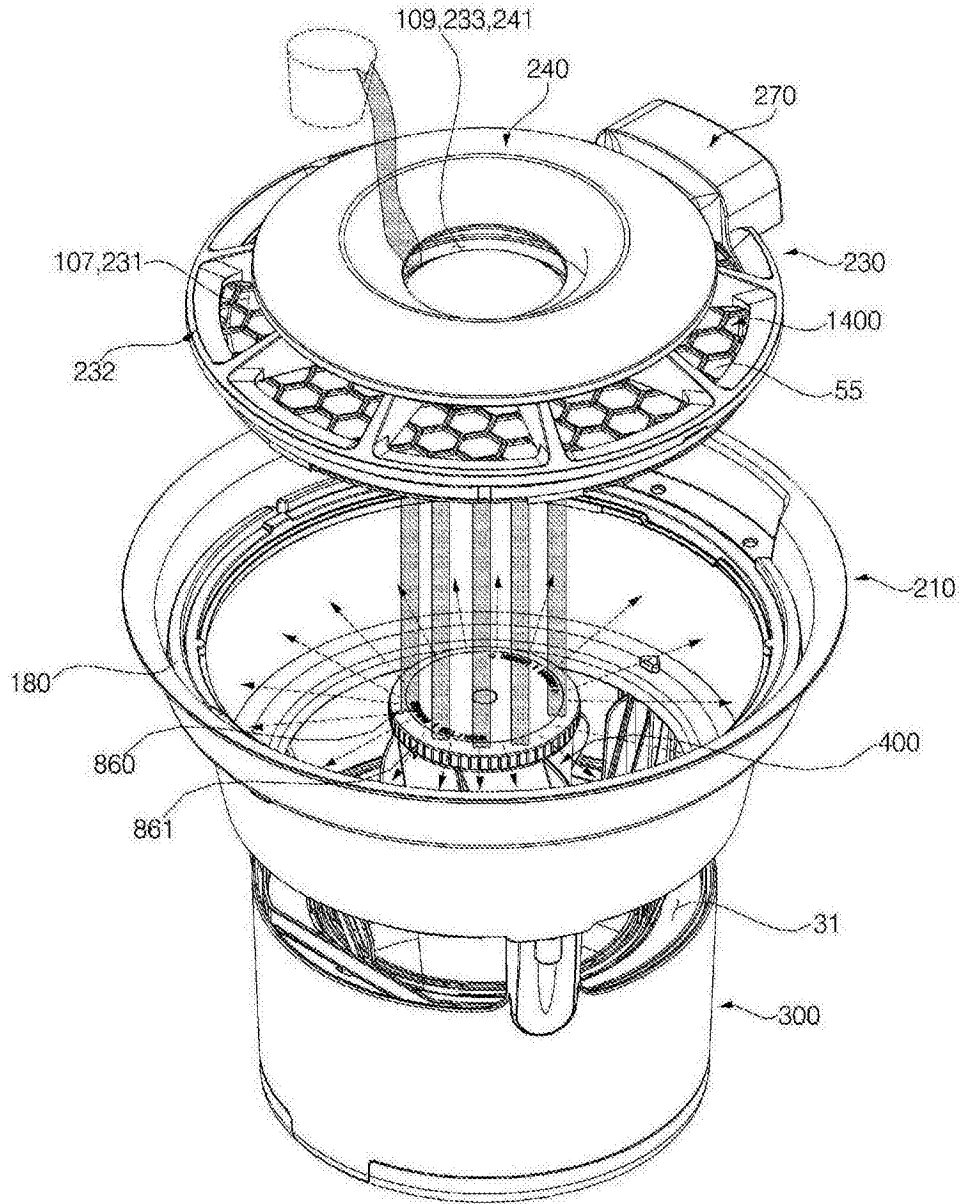


图6

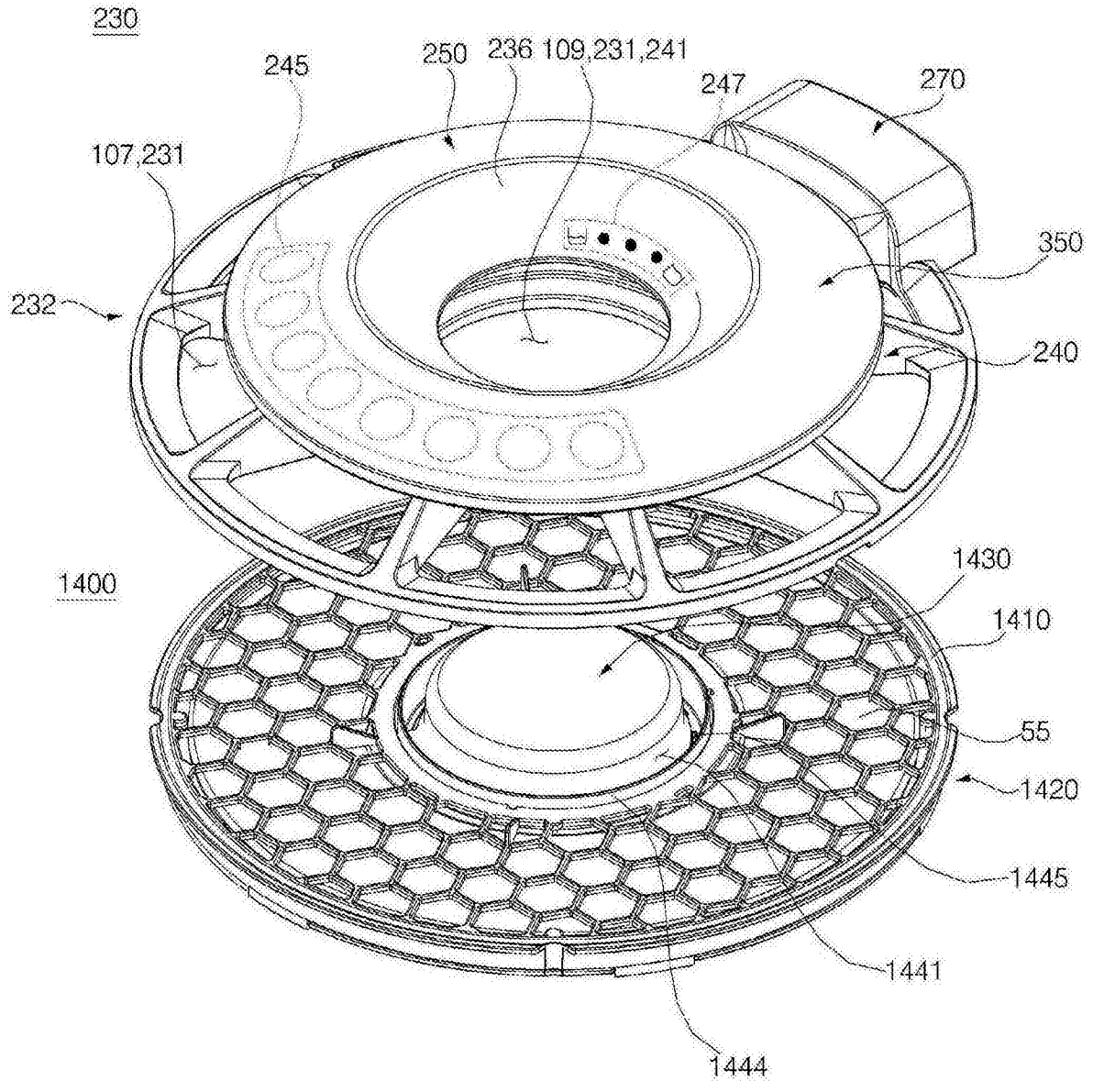


图7

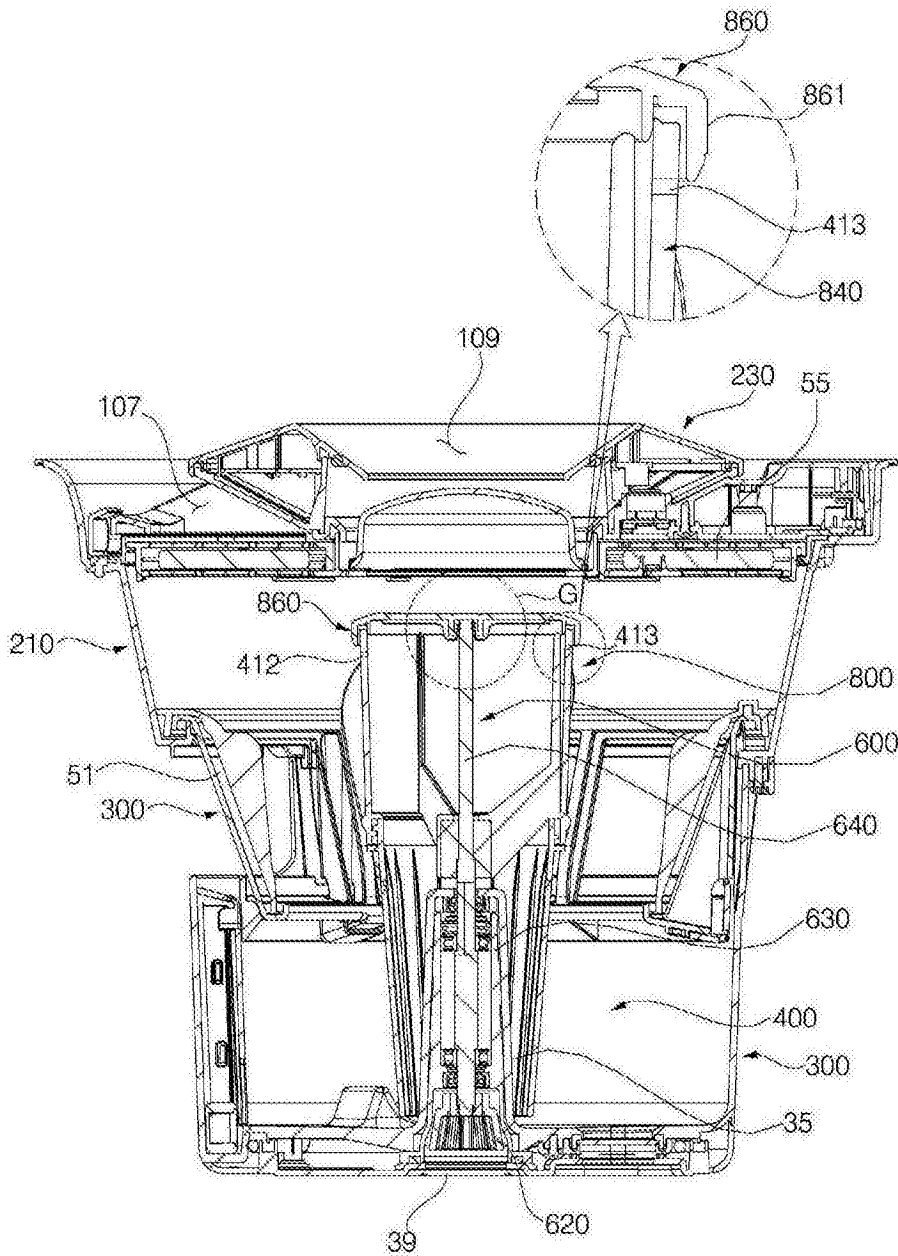


图8

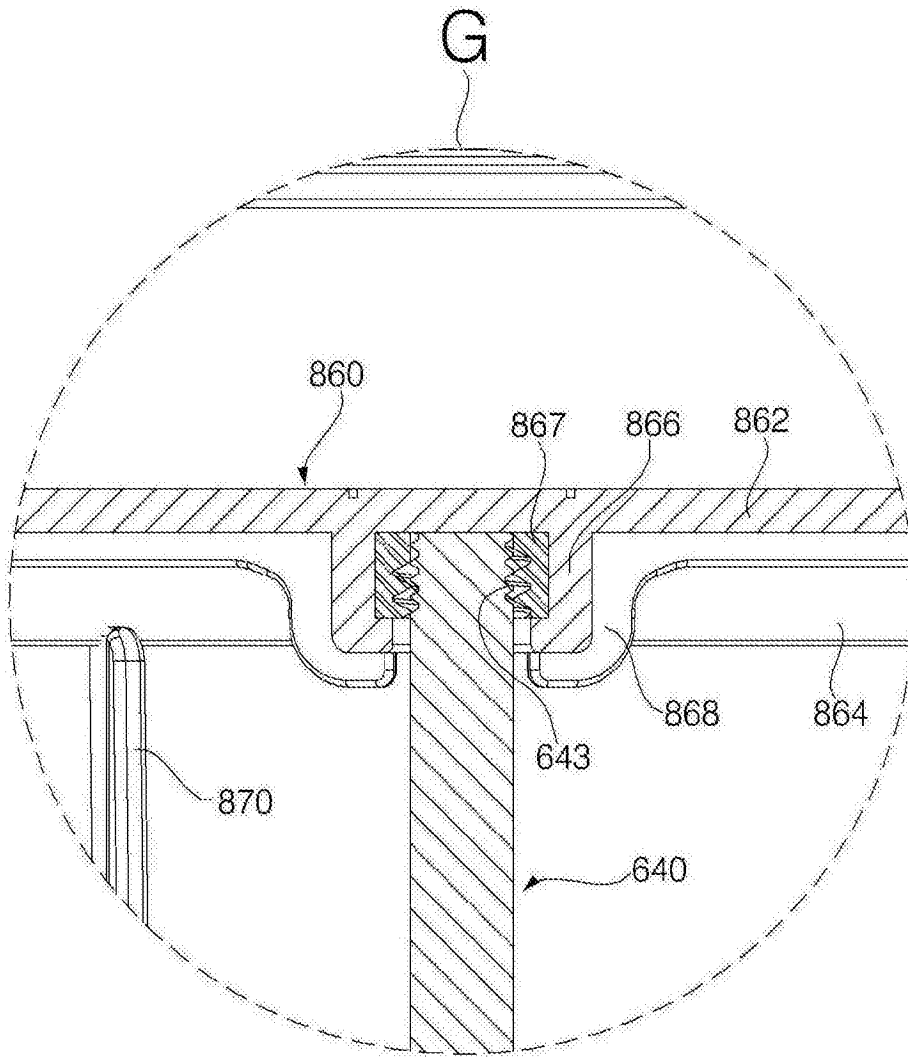


图9

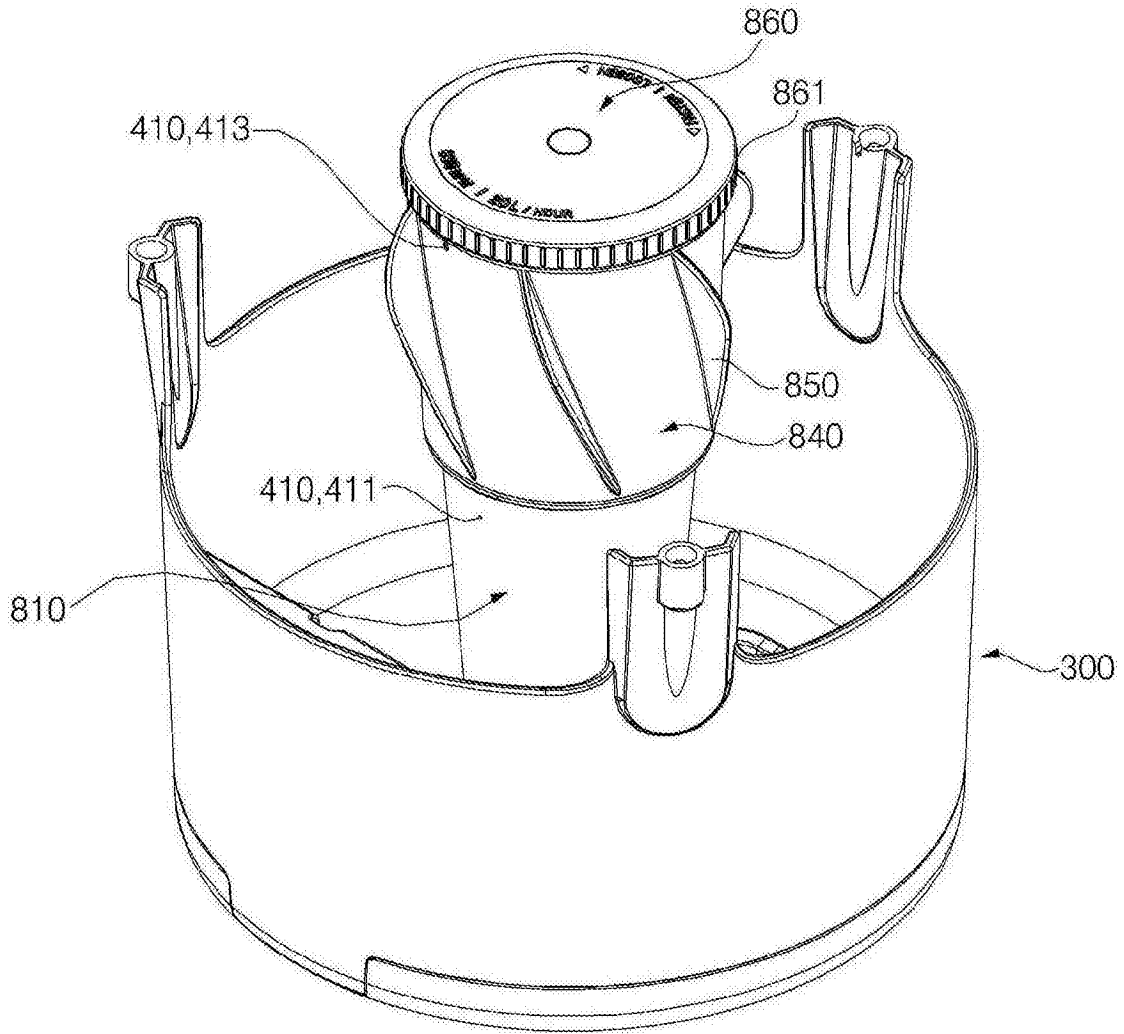


图10

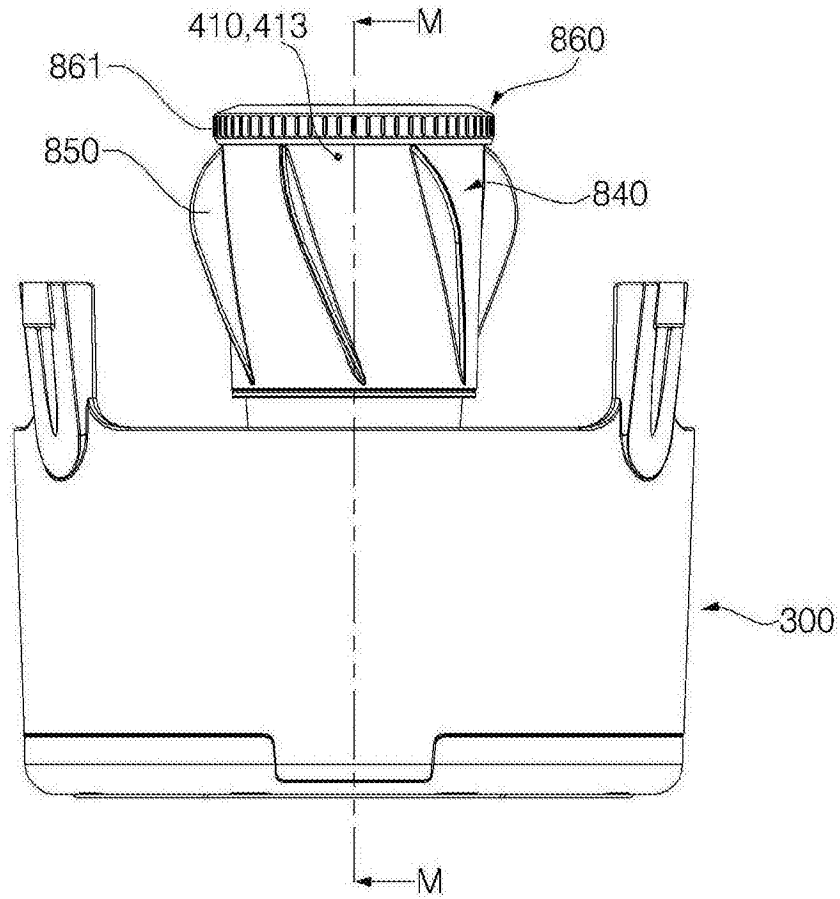


图11

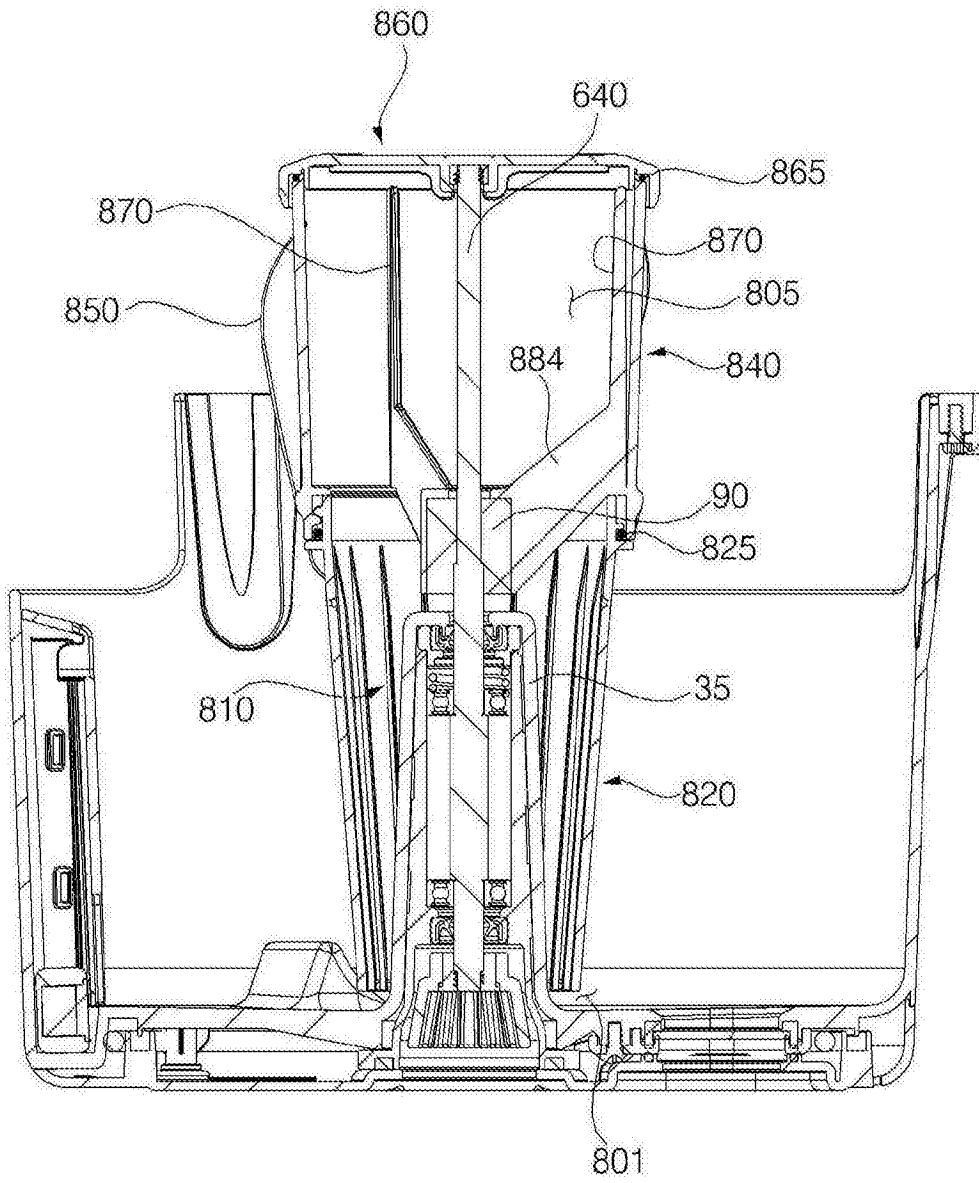


图12

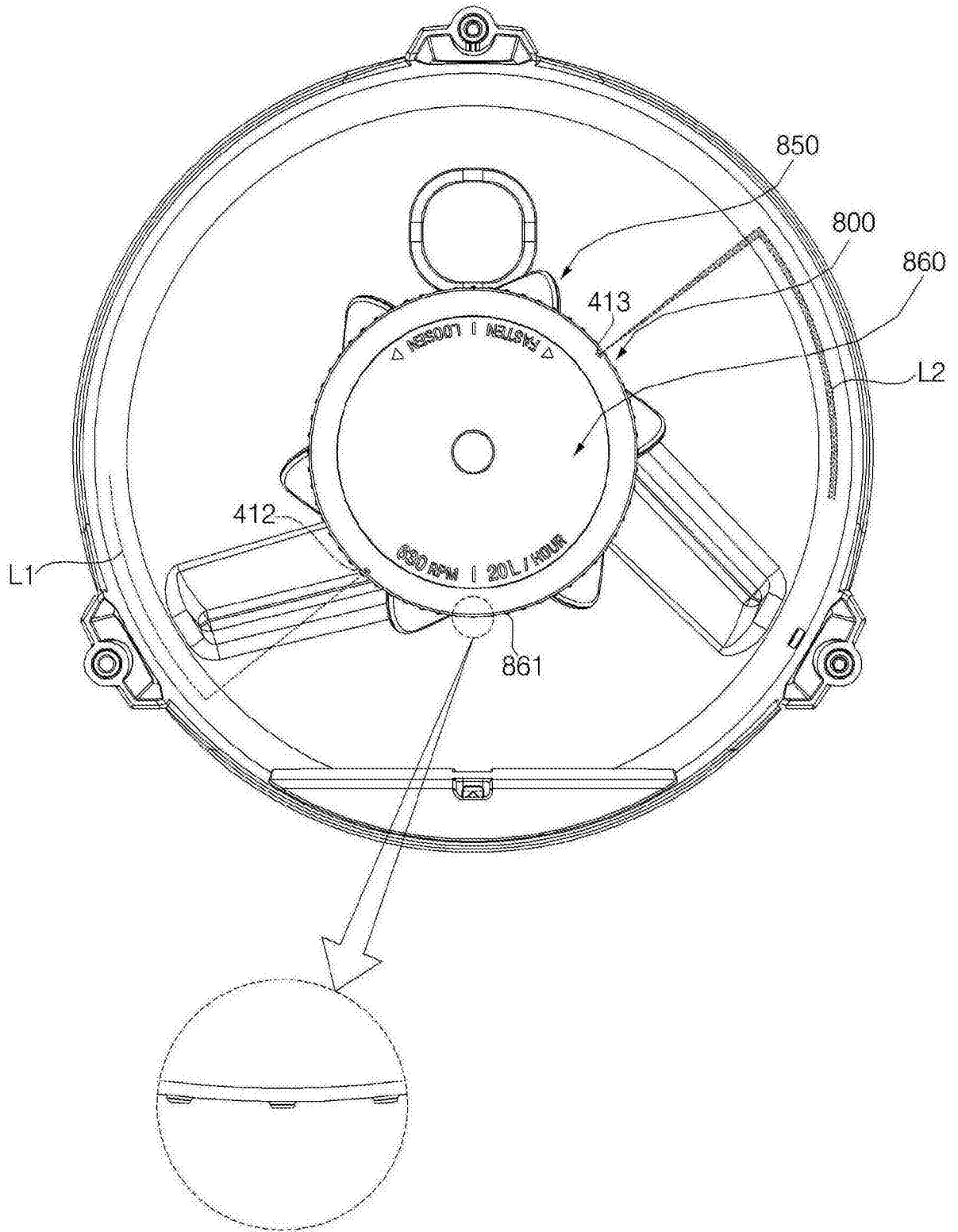


图13

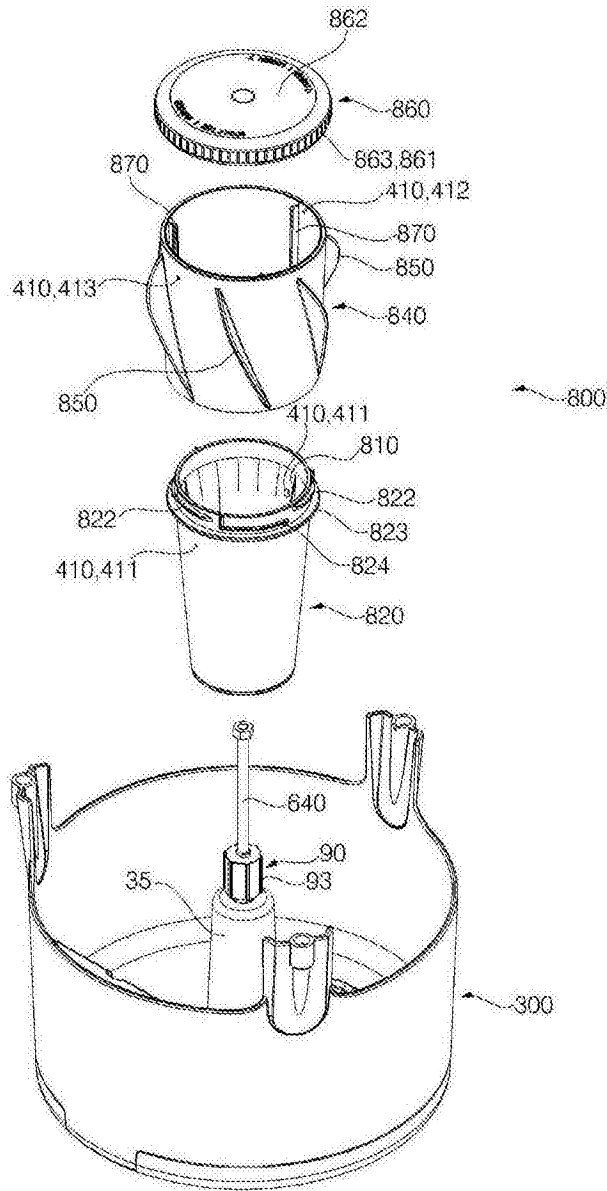


图14

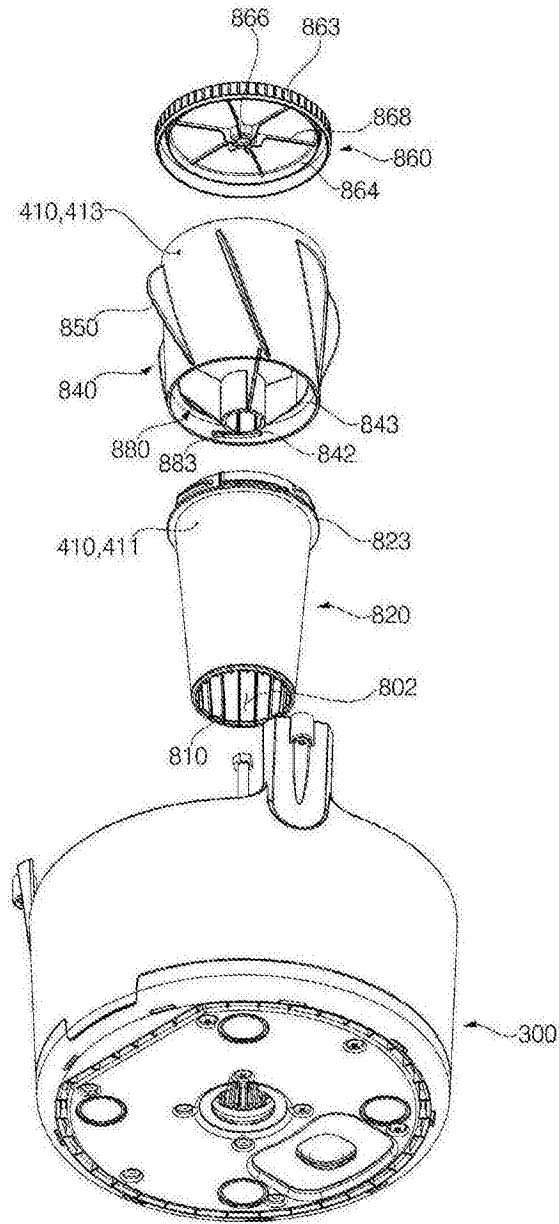


图15

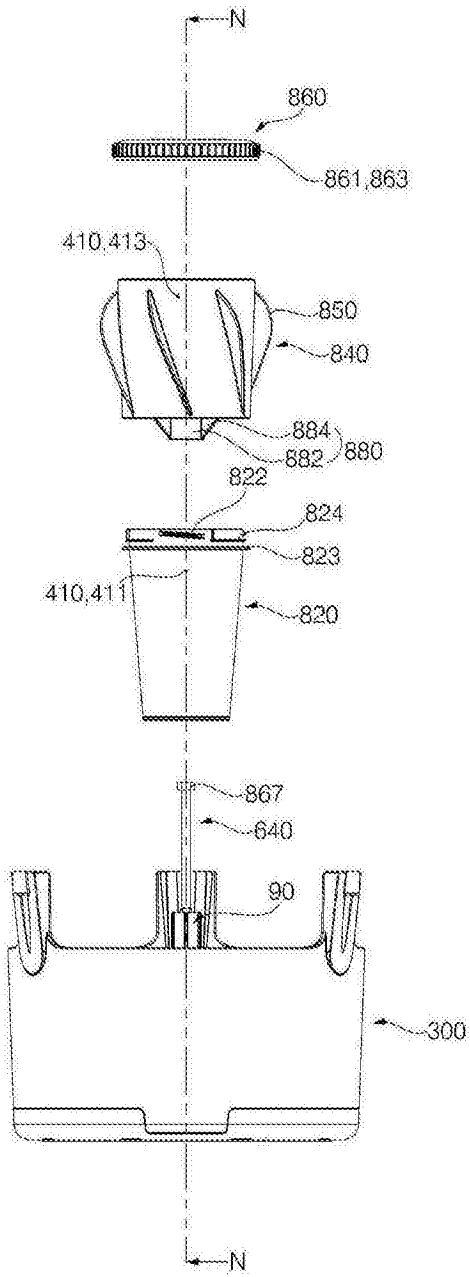


图16

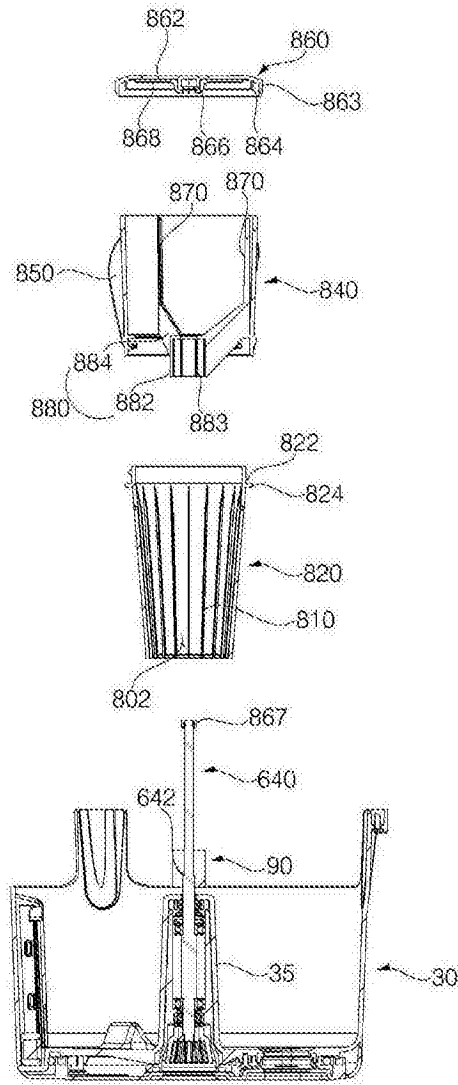


图17

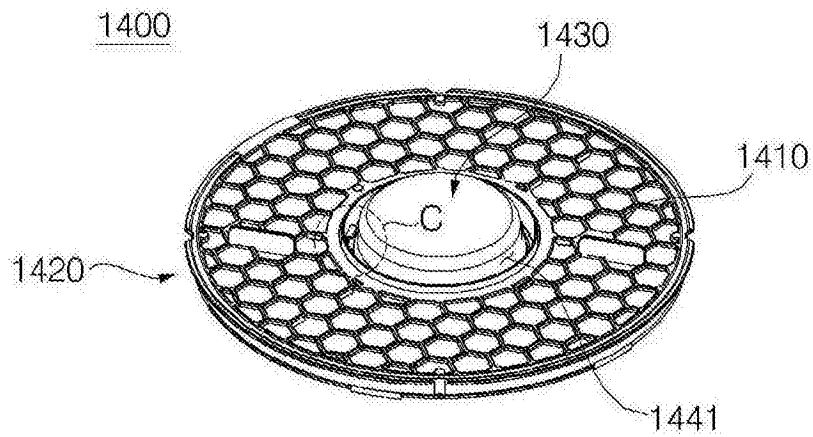


图18

1400

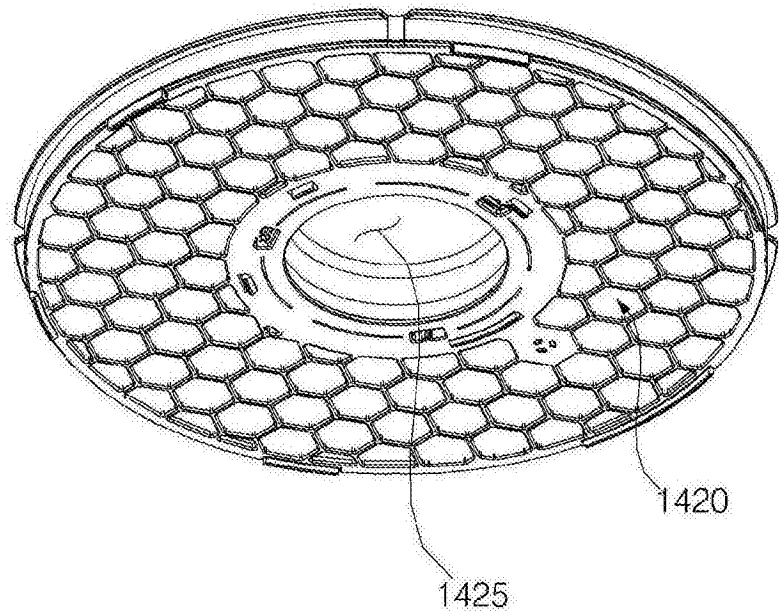


图19

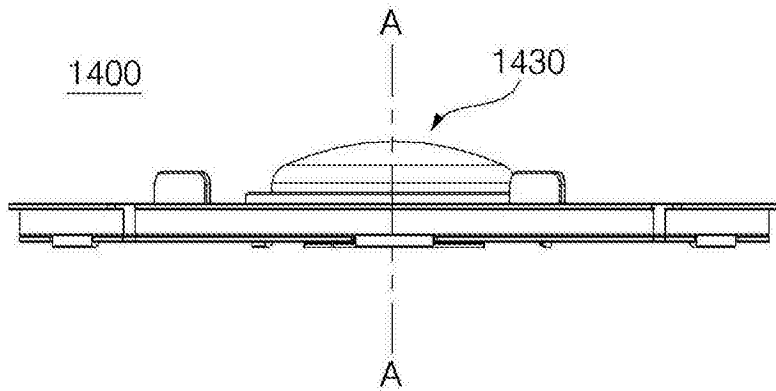


图20

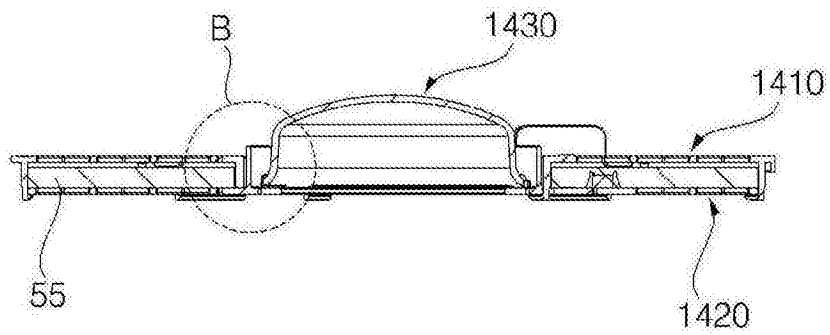


图21

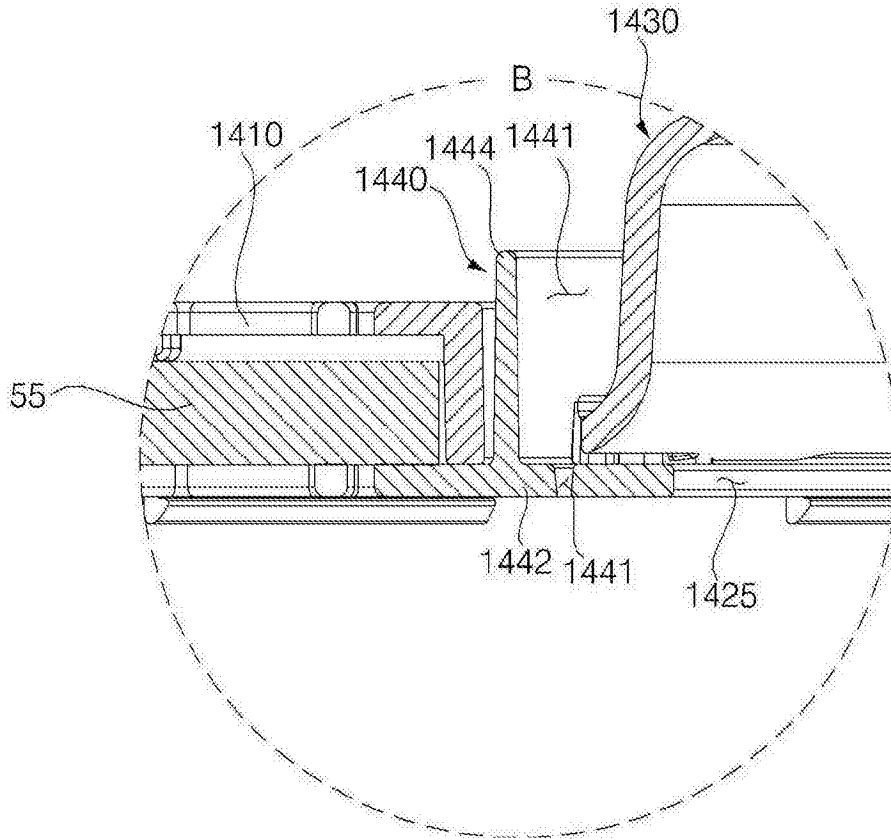


图22

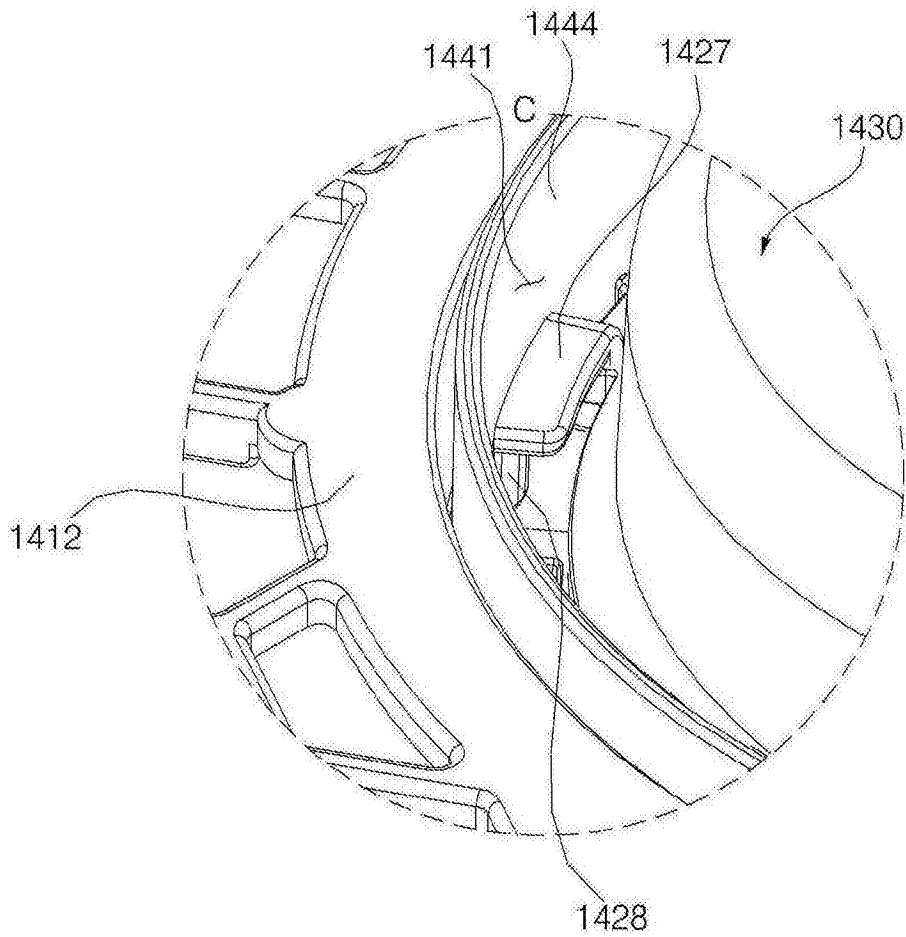


图23

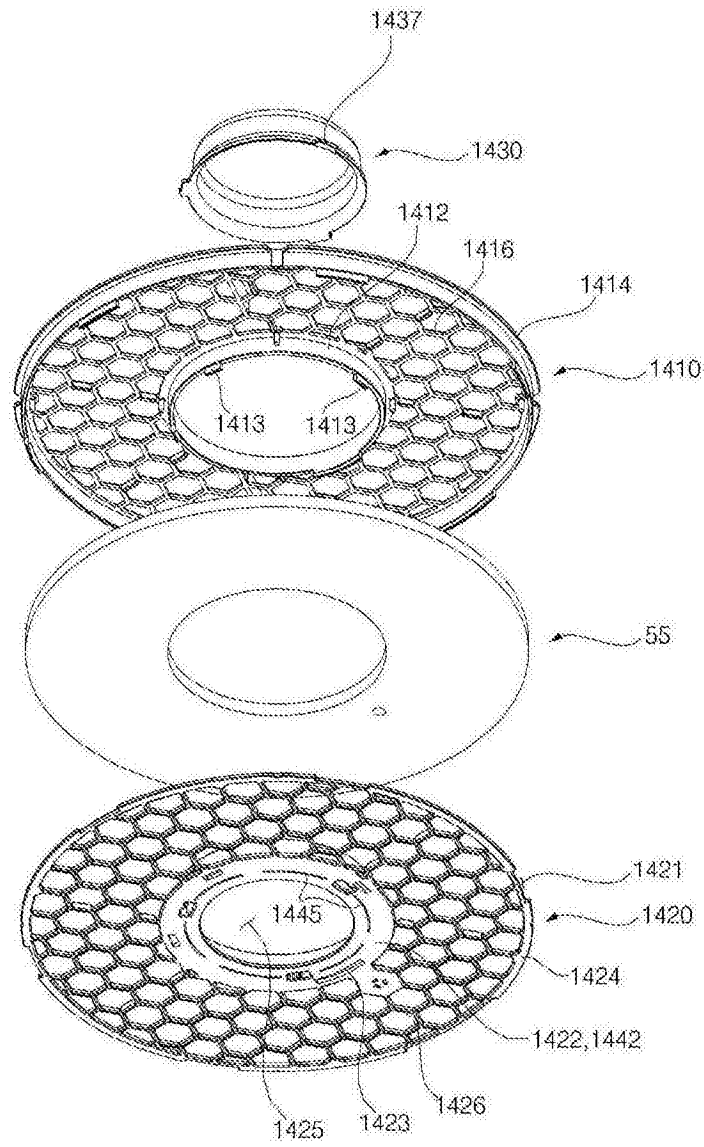


图25

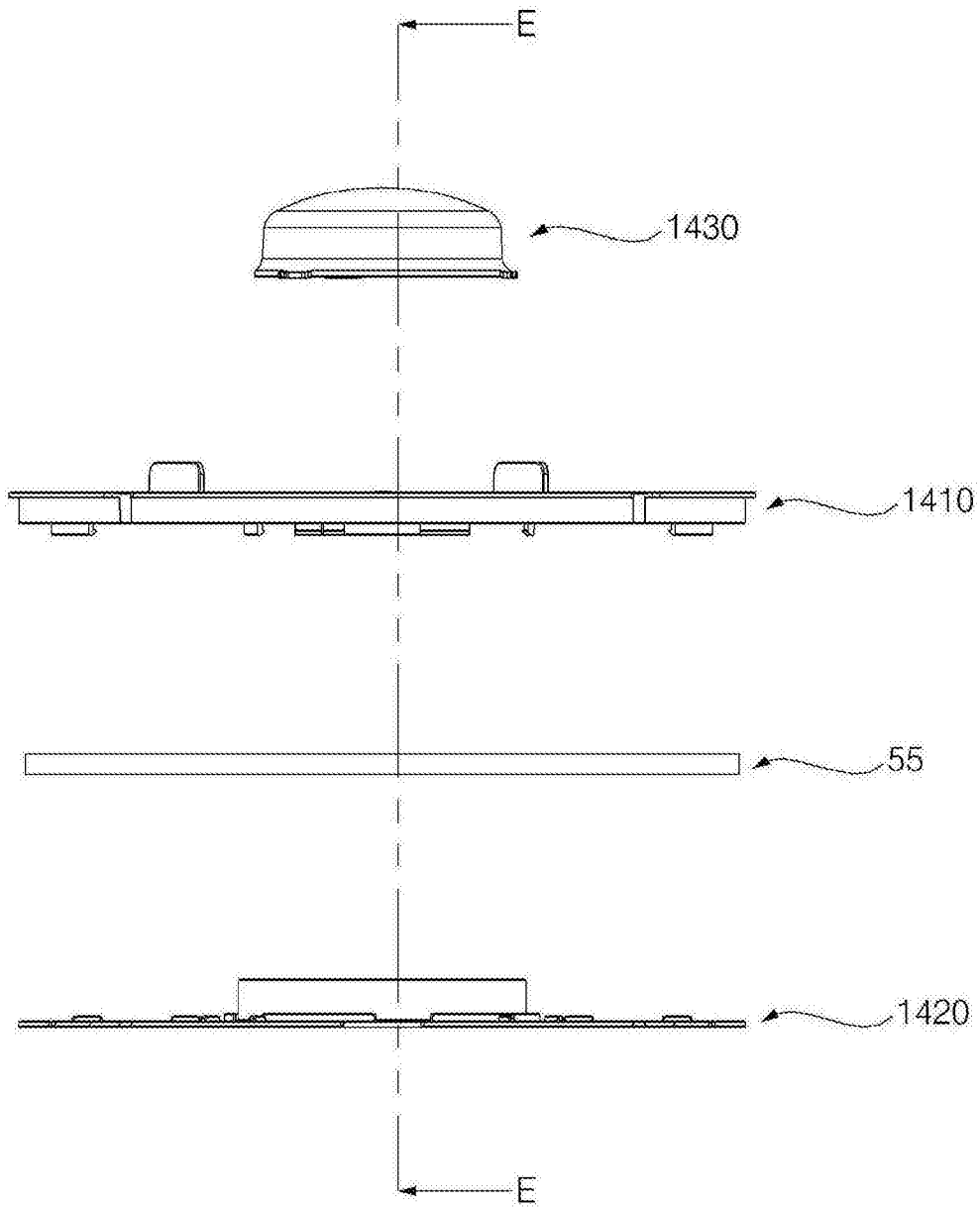


图26

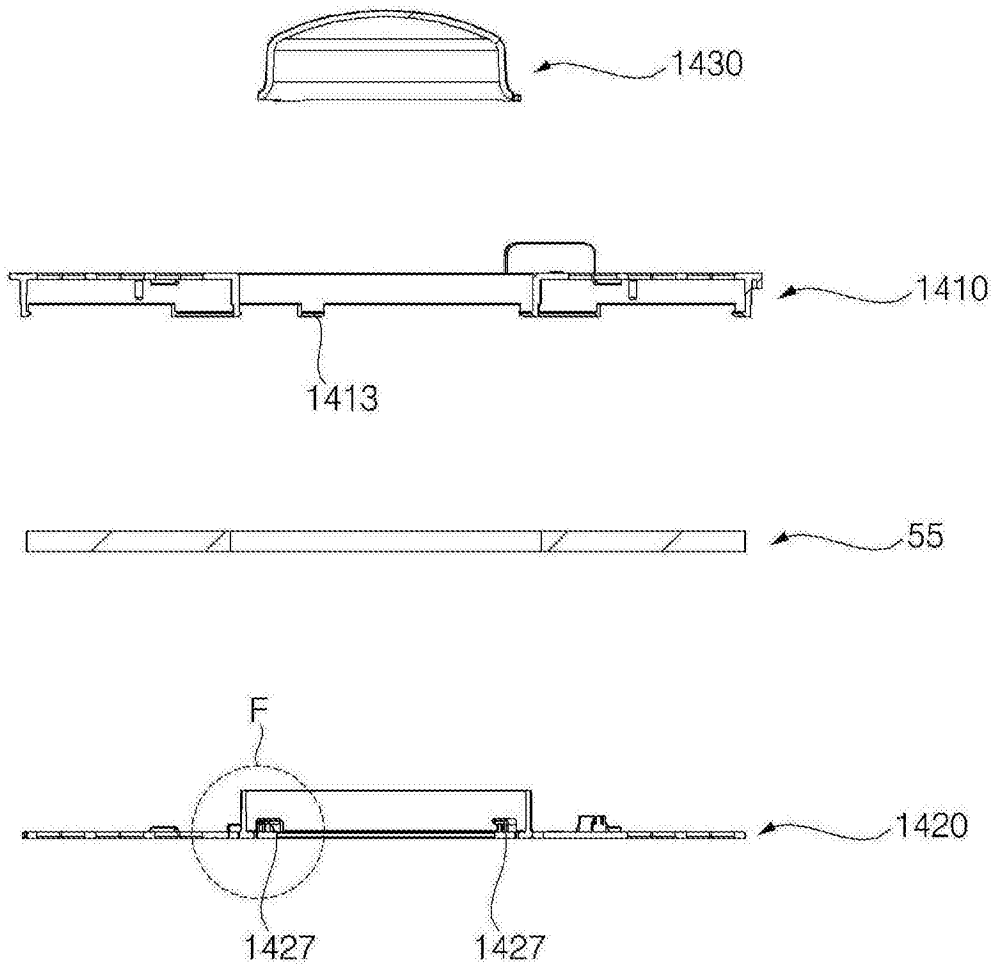


图27

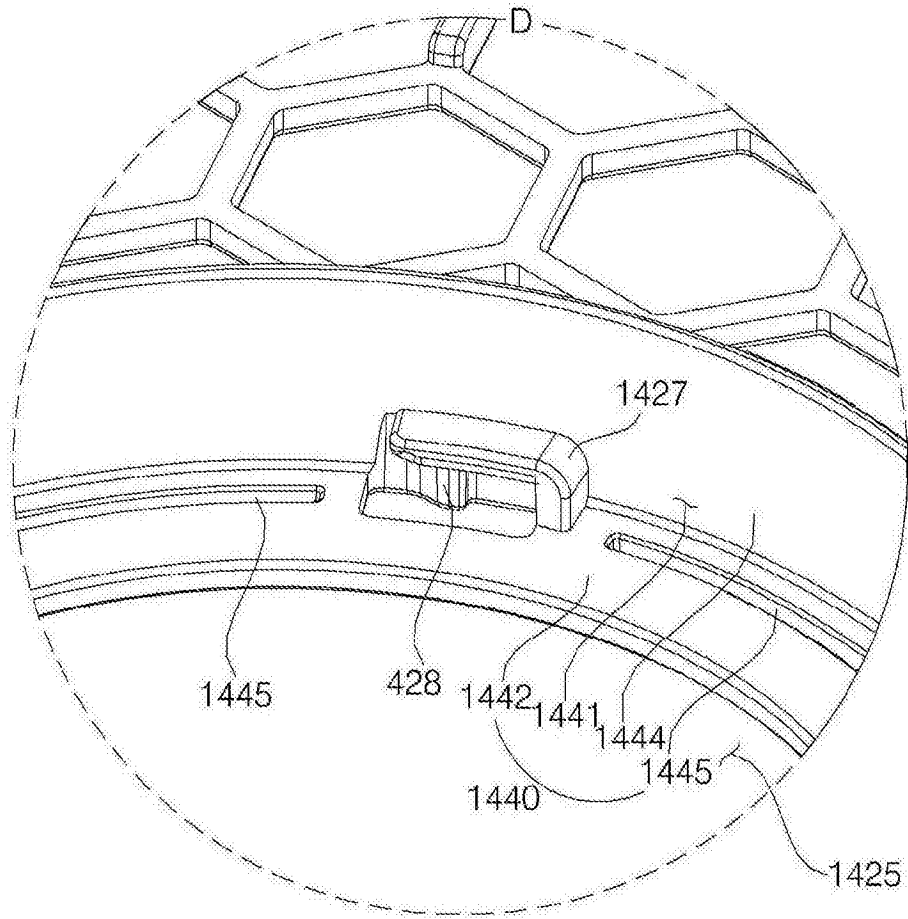


图28

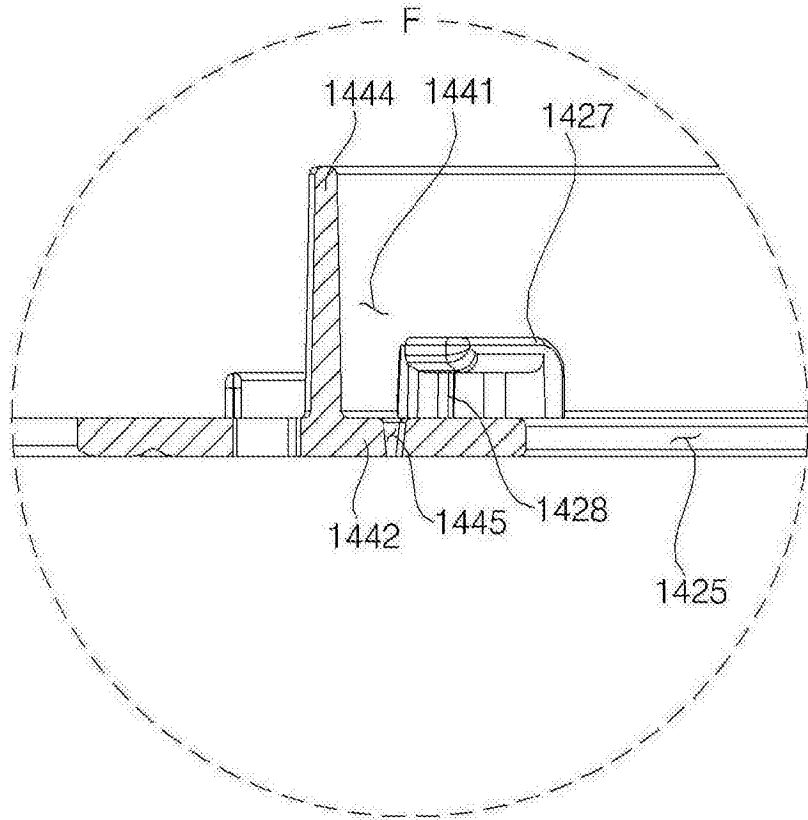


图29

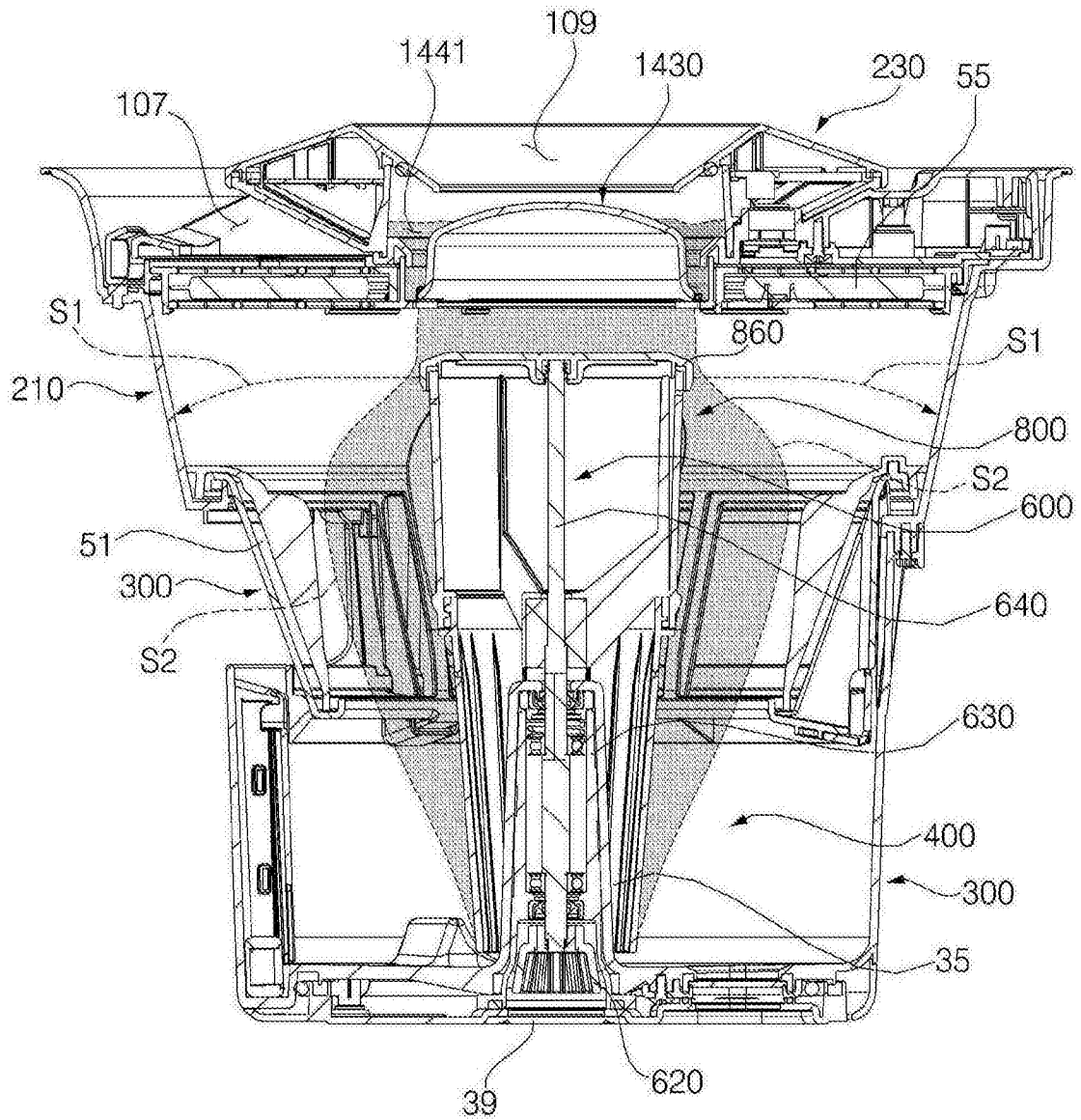


图30

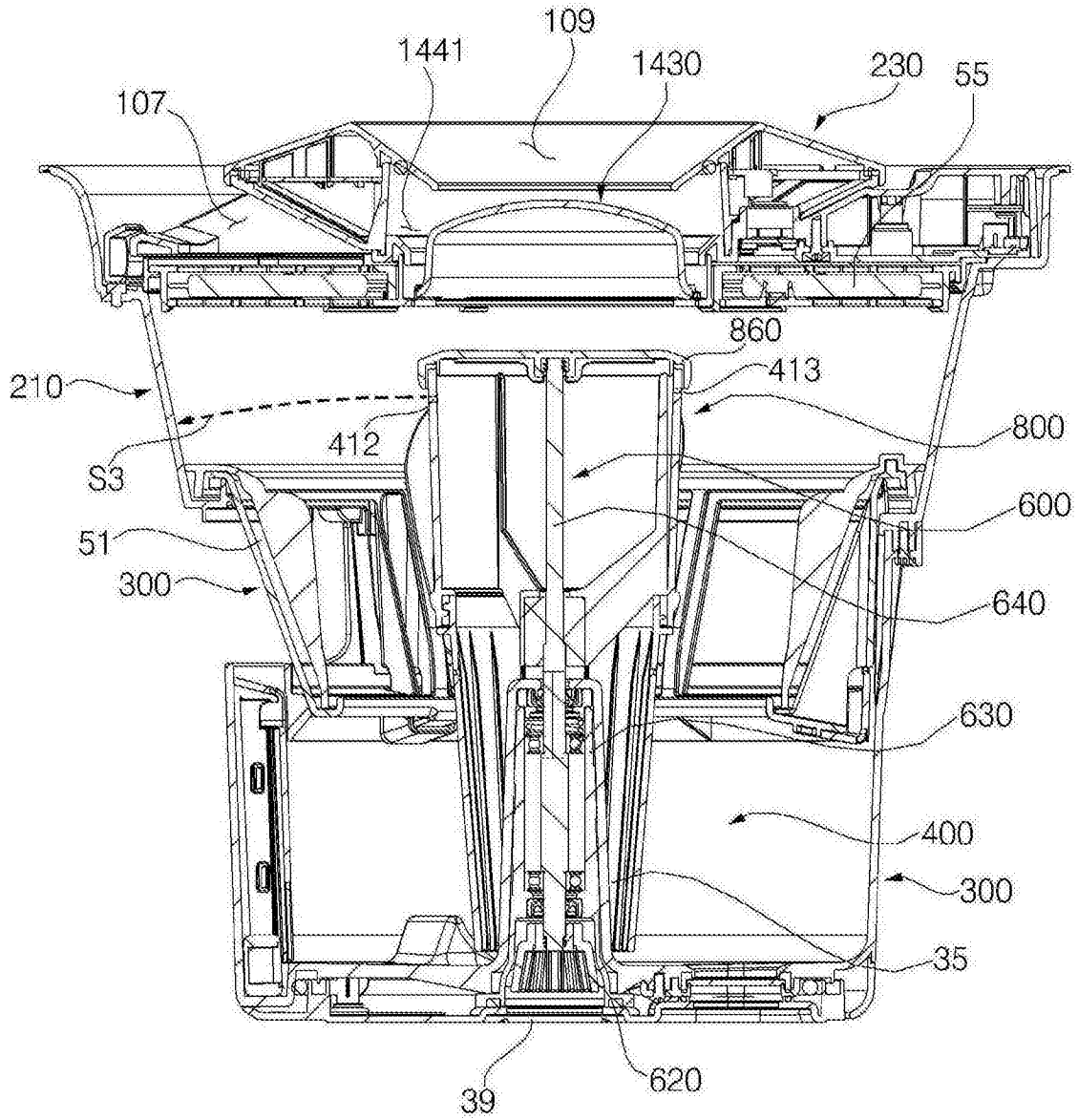


图31

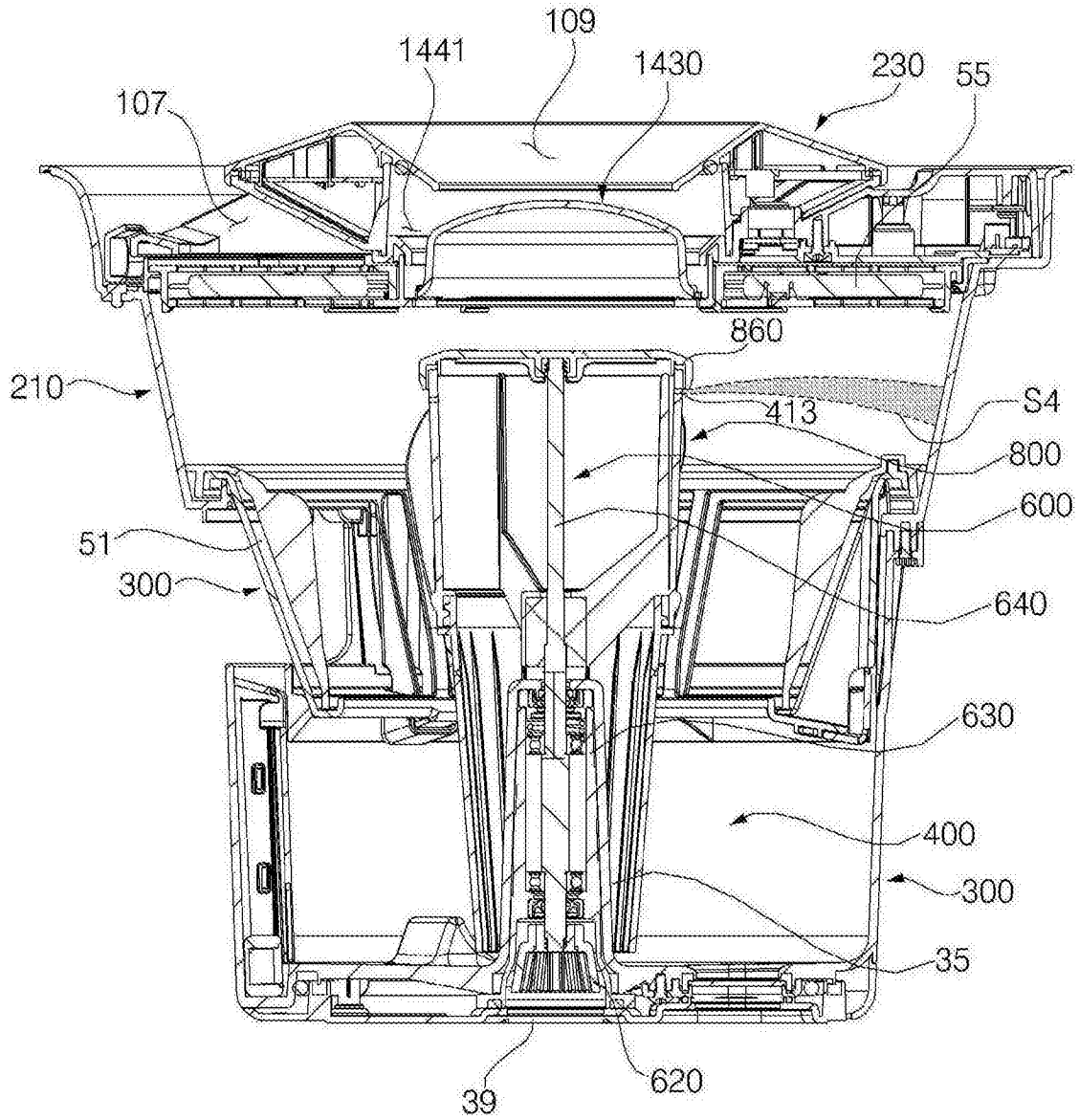


图32