

(12) NACH DEM VERTRAG ÜBER DIE INTERNATIONALE ZUSAMMENARBEIT AUF DEM GEBIET DES PATENTWESENS (PCT) VERÖFFENTLICHTE INTERNATIONALE ANMELDUNG

(19) Weltorganisation für geistiges Eigentum

Internationales Büro

(43) Internationales Veröffentlichungsdatum
14. Januar 2016 (14.01.2016)



(10) Internationale Veröffentlichungsnummer
WO 2016/005151 A1

- (51) **Internationale Patentklassifikation:**
B65D 85/804 (2006.01) *A47J 31/36* (2006.01)
- (21) **Internationales Aktenzeichen:** PCT/EP2015/063477
- (22) **Internationales Anmeldedatum:**
16. Juni 2015 (16.06.2015)
- (25) **Einreichungssprache:** Deutsch
- (26) **Veröffentlichungssprache:** Deutsch
- (30) **Angaben zur Priorität:**
01045/14 9. Juli 2014 (09.07.2014) CH
00185/15 11. Februar 2015 (11.02.2015) CH
- (71) **Anmelder:** DELICA AG [CH/CH]; Hafenstrasse 120, CH-4127 Birsfelden (CH).
- (72) **Erfinder:** GUGERLI, Raphael; Eichacherstrasse 15b, CH-8904 Aesch (CH).
- (74) **Anwälte:** WENGER, René et al.; Friedtalweg 5, CH-9500 Wil (CH).
- (81) **Bestimmungsstaaten** (soweit nicht anders angegeben, für jede verfügbare nationale Schutzrechtsart): AE, AG, AL, AM, AO, AT, AU, AZ, BA, BB, BG, BH, BN, BR, BW,

BY, BZ, CA, CH, CL, CN, CO, CR, CU, CZ, DE, DK, DM, DO, DZ, EC, EE, EG, ES, FI, GB, GD, GE, GH, GM, GT, HN, HR, HU, ID, IL, IN, IR, IS, JP, KE, KG, KN, KP, KR, KZ, LA, LC, LK, LR, LS, LU, LY, MA, MD, ME, MG, MK, MN, MW, MX, MY, MZ, NA, NG, NI, NO, NZ, OM, PA, PE, PG, PH, PL, PT, QA, RO, RS, RU, RW, SA, SC, SD, SE, SG, SK, SL, SM, ST, SV, SY, TH, TJ, TM, TN, TR, TT, TZ, UA, UG, US, UZ, VC, VN, ZA, ZM, ZW.

(84) **Bestimmungsstaaten** (soweit nicht anders angegeben, für jede verfügbare regionale Schutzrechtsart): ARIPO (BW, GH, GM, KE, LR, LS, MW, MZ, NA, RW, SD, SL, ST, SZ, TZ, UG, ZM, ZW), eurasisches (AM, AZ, BY, KG, KZ, RU, TJ, TM), europäisches (AL, AT, BE, BG, CH, CY, CZ, DE, DK, EE, ES, FI, FR, GB, GR, HR, HU, IE, IS, IT, LT, LU, LV, MC, MK, MT, NL, NO, PL, PT, RO, RS, SE, SI, SK, SM, TR), OAPI (BF, BJ, CF, CG, CI, CM, GA, GN, GQ, GW, KM, ML, MR, NE, SN, TD, TG).

Veröffentlicht:

— mit internationalem Recherchenbericht (Artikel 21 Absatz 3)

(54) **Title:** CAPSULE WITH A PREFERABLY ROTATIONALLY SYMMETRICAL CAPSULE BODY

(54) **Bezeichnung :** KAPSEL MIT EINEM VORZUGSWEISE ROTATIONSSYMMETRISCH AUSGEBILDETEN KAPSELKÖRPER

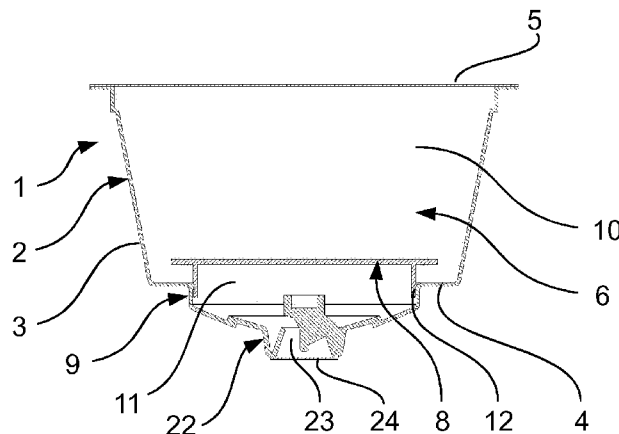


Fig. 1

(57) **Abstract:** The invention relates to a capsule (1) comprising a preferably rotationally symmetrical capsule body (2) with at least one side wall (3) and a base (4). The capsule (1) has a cover (5), which covers the capsule body (2), to form at least one chamber (6) which contains at least one substance (7) for preparing a liquid food. In order to guide a liquid through the chamber (6), the cover (5) forms an inlet side and the base (4) forms an outlet side. Furthermore, a flow element (8) is held via a holding region (9) in the capsule (1) above the base (4). The flow element (8) subdivides the chamber (6) into a cover-side part (10) and a base-side part (11). Opposite portions of the base (4) and the flow element (8) define a through-passage (12). Liquid can flow around and/or through the holding region (9). The through-passage (12) is formed by a web (13) on the base (4) and a surface or a web (14) of the flow element (8).

(57) **Zusammenfassung:**

[Fortsetzung auf der nächsten Seite]



WO 2016/005151 A1



Die Erfindung betrifft eine Kapsel (1) umfassend einen vorzugsweise rotationssymmetrisch ausgebildeten Kapselkörper (2) mit mindestens einer Seitenwand (3) und einen Boden (4). Die Kapsel (1) weist einen den Kapselkörper (2) abdeckenden Deckel (5) zur Bildung von wenigstens einer Kammer (6) auf, welche mindestens eine Substanz (7) zur Zubereitung eines flüssigen Lebensmittels enthält. Zur Durchleitung einer Flüssigkeit durch die Kammer (6) bilden der Deckel (5) eine Eintrittsseite und der Boden (4) eine Austrittsseite. Ferner ist über dem Boden (4) ein Strömungselement (8) über einen Haltebereich (9) in der Kapsel (1) gehalten. Das Strömungselement (8) unterteilt die Kammer (6) in einen deckelseitigen Teil (10) und einen bodenseitigen Teil (11). Durch gegenüberliegende Abschnitte des Bodens (4) und des Strömungselementes (8) ist ein Durchlass (12) begrenzt. Der Haltebereich (9) ist von der Flüssigkeit um- und/oder durchströmbar. Der Durchlass (12) wird von einem Steg (13) am Boden (4) und einer Fläche oder einem Steg (14) des Strömungselementes (8) gebildet.

Kapsel mit einem vorzugsweise rotationssymmetrisch ausgebildeten Kapselkörper

Die vorliegende Erfindung betrifft eine Kapsel mit einem vorzugsweise rotationssymmetrisch ausgebildeten Kapselkörper zur Zubereitung eines flüssigen Lebensmittels nach dem Oberbegriff von Anspruch 1. Darüber hinaus betrifft die Erfindung einen Kapselkörper und ein Strömungselement für eine derartige Kapsel, sowie ein System umfassend eine Kapsel und eine Getränkezubereitungsmaschine, nach dem Oberbegriff der weiteren unabhängigen Patentansprüche.

Derartige Kapseln finden insbesondere für die Zubereitung von Kaffee oder kaffeeartigen Getränken verbreitete Anwendung. Die Kapsel bildet dabei eine Portionsverpackung für den Transport und die Lagerung einer darin enthaltenen Ausgangssubstanz zur Herstellung eines fertigen Getränkeproduktes. So sind Kapseln mit gemahlenem Kaffeepulver zur Herstellung von Kaffeegetränken weit verbreitet. Des Weiteren sind Kapseln, welche Trockenmilchpulver zur Herstellung von Milchschaum enthalten bekannt. Eine zentrale Rolle bei der Zubereitung eines fertigen Getränkeproduktes in einer entsprechenden Getränkezubereitungsmaschine spielt die Ausgestaltung der Kapsel. Derartige Maschinen arbeiten in der Regel mit einem hohen Betriebsdruck, wobei je nach Zubereitungsart und Ausgangssubstanz das Strömungsverhalten der Flüssigkeit in der Kapsel eine bedeutende Rolle spielt. Eine besondere Bedeutung kommt dabei der Bildung von Schaum im Zuge der Zubereitung mindestens teilweise aufgeschäumten Getränkeprodukten zu.

30

In diesem Zusammenhang ist es grundsätzlich bereits bekannt am Boden der Kapsel ein Strömungselement anzuordnen um das Ström-

mungsverhalten der die Kapsel durchfliessenden Flüssigkeit zu beeinflussen.

5 So zeigt die EP 1 440 903 A1 eine Kapsel, in deren Innenraum ein Strömungselement angeordnet ist. Das besagte Strömungselement bildet gemeinsam mit dem Kapselkörper eine Düse zur Erzeugung eines Getränkestrahls, wodurch die Eigenschaften des zubereiteten Getränkeprodukts beeinflussbar sind. So ist es zum Beispiel möglich, Luft in den Getränkestrahl einzubringen, wodurch eine 10 Vielzahl kleiner Luftblasen im Getränkeprodukt fein dispergiert wird.

Ferner beschreibt die EP 2 343 247 B1 eine Kapsel als Portionspackung zur Herstellung eines Getränkes aus einem löslichen Pulver. Das besagte Pulver befindet sich in einem durch zwei Trennwände abgetrennten Kompartiment innerhalb der Kapsel. Die auslaufseitige Trennwand ist am Boden angebracht und derart ausgestaltet, dass sie während des Lösungsprozesses ein Durchmischen einer die Kapsel durchfliessenden Flüssigkeit begünstigt.

20

Die EP 1 864 917 A1 beschreibt eine Kapsel mit einer eingesetzten Platte im Bodenbereich, welche in Zusammenarbeit mit der Kapselhülle eine Ventilwirkung entfaltet. Hierzu ist der Rand der Platte flexibel ausgestaltet. Am Rand der Platte wird durch 25 diese Ventilwirkung eine Strömung ausgebildet.

Ein Nachteil dieser Konstruktionen besteht darin, dass sowohl der Kapselkörper als auch das Strömungselement, bzw. die auslaufseitige Trennwand, sehr präzise gefertigt sein müssen, um 30 sowohl einen festen Sitz im Kapselinnern als auch eine Verwirbelung der die Kapsel durchfliessenden Flüssigkeit zu gewährleisten. Ein weiterer Nachteil besteht darin, dass bei den besagten Kapseln der über sie erzielbare Druckgradient limitiert ist.

Es ist daher die Aufgabe der Erfindung, die Nachteile im Stand der Technik zu überwinden. Insbesondere soll eine Kapsel der eingangs genannten Art geschaffen werden, bei welcher der Kapselkörper und das Strömungselement mit geringeren Fertigungstoleranzen kostengünstig gefertigt werden können. Bei der Herstellung eines Getränkeproduktes soll eine gute Durchmischung, bzw. ein Aufschäumen, desselben jedoch gewährleistet sein.

10 Diese Aufgaben werden durch eine Kapsel mit den in Anspruch 1 aufgeführten Merkmalen gelöst. Die Erfindung betrifft damit eine Kapsel umfassend einen vorzugsweise rotationssymmetrisch ausgebildeten Kapselkörper mit mindestens einer Seitenwand und einem Boden. Ferner weist die Kapsel einen den Kapselkörper abdeckenden Deckel zur Bildung von wenigstens einer Kammer auf, welche
15 mindestens eine Substanz zur Zubereitung eines flüssigen Lebensmittels enthält. Zur Durchleitung einer Flüssigkeit durch die Kammer bilden der Deckel eine Eintrittsseite und der Boden eine Austrittsseite. Zudem ist über dem Boden ein Strömungselement
20 über einen Haltebereich in der Kapsel gehalten. Vorzugsweise ist dieses Strömungselement von der die Kapsel durchfliessenden Flüssigkeit umströmbar. Insbesondere dient es der Erzeugung eines Getränkestrahls. Das Strömungselement unterteilt die Kammer dadurch in einen deckelseitigen Teil und einen bodenseitigen
25 Teil. Des Weiteren ist ein Durchlass durch gegenüberliegende Abschnitte des Bodens und des Strömungselementes begrenzt. Der Haltebereich ist von der Flüssigkeit um- und/oder durchströmbar. Das Strömungselement kann dabei über den Haltebereich form-schlüssig, kraftschlüssig, oder stoffschlüssig in der Kapsel ge-
30 halten werden.

Dadurch, dass der Haltebereich, über den das Strömungselement in der Kapsel gehalten ist, von der Flüssigkeit um- und/oder durch-

strömbar ist, wird es ermöglicht, die besagte Kapsel mit deutlich geringerem Fertigungstoleranzen herzustellen. Dennoch weist der Durchlass, welcher vorzugsweise zum Erzeugen eines Getränkestrahls dient, eine vorteilhafte Geometrie auf. Dies ermöglicht es zum einen, Luft in den Getränkestrahl einzubringen, wodurch eine Vielzahl kleiner Luftblasen im Getränkeprodukt fein dispergiert wird. Andererseits treten beim Durchfliessen des Durchlasses innerhalb der Flüssigkeit an den den Durchlass begrenzenden Abschnitten des Bodens und des Strömungselementes sogenannte Scherkräfte auf. Die Flussgeschwindigkeit ist dabei in der Regel ausreichend hoch, dass die Strömung im Bereich des Durchlasses turbulent wird. Dies begünstigt ein weiteres Aufschäumen des Getränkeproduktes.

Erfindungsgemäss ist der Durchlass durch wenigstens zwei je gegeneinander gerichtete, vorzugsweise kreisringförmige, Stege gebildet, wobei ein erster Steg Teil des Bodens und ein zweiter Steg Teil des Strömungselementes ist. Alternativ ist der Durchlass durch eine Fläche des Strömungselementes und durch einen vorzugsweise kreisringförmigen Steg am Boden gebildet. Dadurch ist es möglich, den Durchlass unabhängig von den Haltemitteln des Strömungselementes zu gestalten, wodurch die Charakteristik des Durchmischens und des Aufschäumens des Getränkeproduktes beliebig angepasst werden kann. Eine ähnliche Wirkung kann erzielt werden, wenn der Durchlass durch eine Fläche des Bodens und durch einen vorzugsweise kreisringförmigen Steg am Strömungselement gebildet ist. Ersichtlicherweise lässt sich mit all diesen Ausführungsformen ein Ringspalt bilden, der als Durchlass geeignet ist. Die sich gegenüberliegenden Flächen müssen dabei nicht zwingend parallel angeordnet sein.

Es ist auch denkbar, dass der Durchlass im Haltebereich liegt. Auf diese Weise dient der Haltebereich gleichzeitig zum Halten

des Strömungselementes im Kapselinnern und zur Bildung des Durchlasses, was eine sehr einfache Kapselbauweise ermöglicht.

Des Weiteren kann das Strömungselement im Wesentlichen die Form einer Scheibe mit einem Rand haben. Dieser Rand kann teilweise vorzugsweise quer verlaufende Nuten aufweisen, welche ein Umströmen des Strömungselementes erlauben und/oder begünstigen. Zudem kann das Strömungselement mit zumindest einem Griffelement versehen sein. Dieses Griffelement kann beispielsweise zum Einsetzen des Strömungselementes in einen Kapselkörper dienen.

Ferner kann das Strömungselement derart ausgebildet sein, dass es unter Druckeinwirkung im deckelseitigen Teil der Kammer gegen den Boden pressbar ist. Dadurch kann verhindert werden, dass eine Breite oder ein Querschnitt des Durchlasses durch den Einfluss der unter Druck stehenden Flüssigkeit im deckelseitigen Teil der Kammer erhöht wird. Dies würde die Geometrie des Durchlasses nachteilig beeinflussen und in schlimmsten Fall ein Durmischen und/oder Aufschäumen des Getränkeproduktes im Wesentlichen verunmöglichen.

Ausserdem kann ein solches Strömungselement unter Einwirkung von Druck und/oder Wärme deformierbar und/oder verschiebbar sein. Dabei wird durch Deformation und/oder Verschiebung des Strömungselementes unter den Bedingungen, wie sie in einer Getränkeherstellungsvorrichtung der eingangs erwähnten Art vorherrschen, ein Anpassen des Strömungselementes an die Kapselgeometrie ermöglicht. Dies führt dazu, dass Ungenauigkeiten in der Fertigung von Boden und Strömungselement ausgeglichen werden.

Die Stege können zudem einen Anschlag zum Verhindern eines axialen Verschiebens des Strömungselementes in Richtung des Bodens bilden. Auf diese Weise wird vermieden, dass bei Einleiten von

unter Druck stehender Flüssigkeit in die Kapsel das Strömungselement in Richtung Boden gedrückt wird, was zu einem Verstopfen der Kapsel führen kann. Zusätzlich können die Stege segmentweise unterschiedliche Höhen aufweisen, so dass selbst bei komplettem
5 Durchdrücken des Strömungselementes auf den Steg des Bodens immer ein Durchlass für die Flüssigkeit offen bleibt. Die Fertigungstoleranzen zwischen Strömungselement und Kapselkörper können nochmals vereinfacht werden. Selbstverständlich kann auch der Steg am Boden segmentweise unterschiedliche Höhen aufweisen.

10

Ferner kann unter Druckeinwirkung im deckelseitigen Teil der Kammer auf das Strömungselement die Breite oder der Querschnitt des Durchlasses verkleinerbar sein. Dadurch wird ein Durchlass mit variablem Querschnitt geschaffen, welcher sich unter den Be-
15 dingungen, wie sie bei der Herstellung eines Getränkeproduktes in der Kammer vorherrschen, zusätzlich verkleinert um eine bessere Durchmischung- bzw. Aufschäumcharakteristik der Kammer zu erzielen.

20 Im Bereich des Durchlasses kann ein Ventil zum Öffnen und Verschliessen des Durchlasses angeordnet sein. Ein solches Ventil kann ein Austreten von Flüssigkeit aus der Kammer bei atmosphärischem Innendruck verhindern. Dies ermöglicht es, eine mit Flüssigkeit gefüllte Kapsel nach erfolgter Herstellung eines Ge-
25 tränkeproduktes aus der Getränkeherstellungsmaschine zu entfernen, ohne dass Flüssigkeit aus der Kapsel austritt.

Das Ventil kann unter Druckeinwirkung, insbesondere durch eine durch die Druckeinwirkung bedingte Verschiebung und/oder Defor-
30 mation des Strömungselementes, öffnenbar sein. Ein solches Ventil stellt sicher, dass ein für die Zubereitung des Getränkes benötigter Innendruck gewährleistet wird, bevor das Getränk aus der Kapsel ausfliessen kann. Nach erfolgter Getränkezubereitung,

wenn der Druck im Innern der Kapsel wieder reduziert ist, kann sich das Ventil wieder Verschliessen indem das Strömungselement sich wieder zurückbewegt.

5 Das Ventil kann eine Dichtlippe aufweisen, welche von einer korrespondierenden Dichtfläche abhebbar ist. Die Dichtlippe kann bei einer Verschiebung des Strömungselementes gegen den Boden mit wenigstens einer Rampe zum Öffnen derart zusammenwirken, dass die Dichtlippe von der Dichtfläche abgehoben wird. Eine
10 Dichtlippe mit korrespondierender Dichtfläche stellt eine einfache und zuverlässige Dichtung zur Verfügung. Durch die Zusammenwirkung mit einer Rampe kann das Ventil zuverlässig und selbst bei einer geringen Verschiebung des Strömungselementes definiert geöffnet und geschlossen werden. Die Dichtlippe kann umlaufend
15 oder lediglich in einem oder mehreren Segmenten ausgestaltet sein.

Dabei kann die Dichtlippe oder die Dichtfläche am Steg am Boden angeordnet sein. Die Dichtlippe kann beispielsweise mit einer
20 Dichtfläche zusammenwirken, welche auf der Seitenwand des durchlassdefinierenden Steges angeordnet ist. Entsprechend kann auch die Rampe an dieser Seitenwand des Steges angeordnet sein. Somit wird die Geometrie des Durchlasses vom Ventil nicht beeinflusst. Vorzugsweise sind mehrere Rampen auf der Umfangsfläche des Steges
25 verteilt. Dabei kann die Dichtfläche und entsprechend auch die wenigstens eine Rampe auf der inneren oder auf der äusseren Umfangsfläche oder Seitenwand des Steges angeordnet sein.

Ferner können im bodenseitigen Teil der Kammer vorzugsweise
30 kreisringförmige Elemente zum Ablenken der aus dem Durchlass austretenden Flüssigkeit angeordnet sein. Durch eine zusätzliche Richtungsänderung der Flüssigkeit im bodenseitigen Teil der Kam-

mer wird eine weitere Verwirbelung erzielt, woraus ein effizienteres Durchmischen bzw. Aufschäumen resultiert.

Der Boden kann im Haltebereich eine vorzugsweise kreisförmige Aufnahme, insbesondere eine Aufnahmeschulter, aufweisen. An dieser kann das Strömungselement lagestabil gehalten, insbesondere eingerastet, sein. Durch diese Anordnung ist ein modularer Aufbau der Kapsel möglich, wodurch eine Reihe von verschiedenen Strömungselementen in denselben Kapselkörper einsetzbar ist. Der Boden kann eine vorzugsweise zylindrische Vertiefung mit einer Seitenwand aufweisen, welche ganz oder teilweise die Aufnahme bildet. Dies stellt eine besonders vorteilhafte Ausführung des Bodenteils des Kapselkörpers dar. Ferner können an der Aufnahme und am Strömungselement korrespondierende Rastelemente angeordnet sein. Dies ermöglicht ein Einrasten des Strömungselementes in der Aufnahme am Boden des Kapselkörpers, wodurch eine sehr einfache Montage der Kapsel erzielt wird.

Der Haltebereich kann Öffnungen aufweisen, um ein Durchströmen des Haltebereichs zu ermöglichen und/oder zu begünstigen. Solche Öffnungen sind insbesondere bei einer Befestigung des Strömungselementes im Kapselkörper mittels Rastelementen hilfreich, da so die Rastverbindung im Wesentlichen dicht ausgestaltet werden kann und die Flüssigkeit trotzdem aus der deckelseitigen Kammer in die bodenseitige Kammer gelangen kann. Diese Öffnungen können beispielsweise ein umlaufendes Rastelement in einzelne Segmente aufteilen. Vorzugsweise sind zwei, drei, vier oder mehrere Öffnungen vorgesehen, wobei die Dimensionen und die Anzahl der Öffnungen derart gewählt wird, dass ein gefordertes Durchströmen des Getränkes durch die Kapsel ermöglicht wird.

In einer weiteren vorteilhaften Ausführungsform kann der Boden einen Auslaufstutzen mit einer Auslauföffnung aufweisen. Dadurch

ist eine besonders hygienische Herstellung eines Getränkeproduktes mit einer Getränkeherstellungsmaschine möglich, da das aus der Kapsel austretende Getränkeprodukt mit anderen Komponenten des Systems nicht in Berührung kommt.

5

Im Boden kann in Fließrichtung vor dem Auslaufstutzen eine Schikane angeordnet sein, welche ein Mäandern oder zumindest eine Richtungsänderung der Fließrichtung der Flüssigkeit vom Durchlass zum Auslaufstutzen erzwingt. Ausserdem kann eine solche Schikane auch ein gleichmässiges Ausfliessen aus dem Auslaufstutzen begünstigen. Die Schikane besteht beispielsweise aus mehreren umlaufend angeordneten kreissegmentförmigen Wandstücken, welche aus dem Boden des Kapselkörpers in einer Kronenförmigen Struktur aufragen. Ausserdem können auch mehrere solche Schikanen koaxial um den Auslaufstutzen angeordnet sein, wobei diese vorzugsweise gegeneinander versetzt sind, so dass sich die Fließrichtung des Getränkes mehrmals ändern muss. Schikanen begünstigen ausserdem ein gleichmässiges Vermischen bzw. Aufschäumen des austretenden Getränkes.

20

Zwischen dem Durchlass und der Auslauföffnung kann eine insbesondere unter Druck zerreissbare oder penetrierbare Folie oder Membran angeordnet sein. Die Auslauföffnung wird dadurch derart verschlossen, dass eine Verwendung der Kapsel ohne vorheriges Öffnen der Auslauföffnung möglich ist. Der Auslauf beim Austreten des Getränkeproduktes aus der Kapsel durch den im Inneren aufgebauten Druck durch ein Bersten selbstständig geöffnet. Im Auslaufstutzen kann ein Prallelement, insbesondere eine Prallplatte, angeordnet sein. Das Vorhandensein einer solchen führt zu einer weiteren Verwirbelung des Getränkestrahls, was ein Vermischen bzw. ein Aufschäumen des Getränkeproduktes weiter begünstigt. Ebenso kann im Auslaufstutzen ein Leitelement angeordnet sein, welches das ausfliessende Getränk beruhigt und einen

30

kompakten Strahl formt. Ein solches Leitelement kann durch einen Dorn gebildet werden, welcher mit seitlichen Flügeln an der Wand des Auslaufstutzens befestigt ist. Alternativ kann auch der Auslaufstutzen mit einem Deckelelement mit entsprechenden Auslassfenstern abgedeckt sein, so dass der Dorn an diesem Deckelelement befestigt ist.

Die Folie oder Membran kann in einem Abstand zum Boden des Kapselkörpers angeordnet sein. Vorzugsweise ist hierzu ein kreisförmiger Vorsprung vorgesehen, welcher konzentrisch zum Steg verläuft und auf welchem die Folie oder Membran befestigt, insbesondere aufgeschweisst oder aufgeklebt werden kann.

Zudem kann die mindestens eine Substanz zur Zubereitung eines flüssigen Lebensmittels in direktem Kontakt mit dem Strömungselement sein. Durch diese Ausführung ist zwischen dem deckelseitigen Teil der Kammer und dem Auslauf der Kapsel kein weiteres Filterelement für den Kapselinhalt nötig. Allerdings kann die mindestens eine Substanz zur Zubereitung eines flüssigen Lebensmittels auch durch ein Filterelement vom Strömungselement getrennt sein. Dies ist insbesondere zur Extraktion von sehr feinkörnigen Getränkezutaten wie Kaffeepulver vorteilhaft.

Der Kapselkörper und/oder das Strömungselement können aus einem Metall, vorzugsweise aus Aluminium, oder aus einem Polymer, vorzugsweise aus Polypropylen, gebildet sein. Dieser Materialien zeichnen sich durch eine hohe Lebensmittelverträglichkeit und eine gute Bearbeitbarkeit aus. Ausserdem bieten sie die Möglichkeit, die Kapsel zu recyceln. Allerdings können der Kapselkörper und das Strömungselement auch aus einem biologisch abbaubaren Polymer gebildet sein. Dies ermöglicht eine sehr umweltschonende Entsorgung der Kapsel. Der Kapselkörper und das Strömungselement können ferner unter anderem durch Spritzguss hergestellt werden.

Dieses Fertigungsverfahren ermöglicht eine sehr effiziente und kostengünstige Fertigung der Kapsel. Ausserdem können mittels Spritzguss komplexe Konturen und Strukturen kostengünstig und in gleichbleibender Präzision hergestellt werden.

5

Weitere Aspekte der Erfindung betreffen einen Kapselkörper und/oder ein Strömungselement für eine hier beschriebene Kapsel, sowie ein System umfassend eine solche Kapsel und eine Getränkezubereitungsmaschine.

10

Die besagte Getränkezubereitungsmaschine weist eine Halterung zur Aufnahme der Kapsel und mit Mittel zum Durchleiten einer Flüssigkeit durch die Kapsel auf, wobei wenigstens ein Penetrationselement zum Penetrieren des Deckels der Kapsel an der Hal-

15

terung bzw. an der Brühkammer angeordnet ist.

Die Erfindung wird im Folgenden anhand von Abbildungen exemplarischer Ausführungsbeispiele näher erläutert.

20 Es zeigen schematisch:

Figur 1 Einen Querschnitt durch eine nicht-
erfindungsgemässe Kapsel;

25

Figur 2 Einen Querschnitt durch ein alternatives Ausführungsbeispiel einer erfindungsgemässen Kapsel mit gleichem Kapselkörper wie gemäss Figur 1, jedoch mit anderem Strömungselement;

30

Figur 3 Einen Querschnitt durch ein weiteres Ausführungsbeispiel einer erfindungsgemässen Kapsel mit gleichem Strömungselement wie gemäss Figur 2, jedoch mit einem Kapselkörper, bei dem im Bodenbe-

reich kreisringförmige Elemente zum Ablenken der aus dem Durchlass austretenden Flüssigkeit angeordnet sind;

- 5 Figur 4 Eine Teilvergrößerung des Bodenbereichs einer Kapsel gemäss Figur 3;
- 10 Figur 5 Einen Querschnitt durch eine Kapsel gemäss Figur 2, mit einer Substanz zur Herstellung einer flüssigen Lebensmittels gefüllt;
- 15 Figur 6 Einen Querschnitt durch ein alternatives Ausführungsbeispiel einer Kapsel gemäss Figur 2, jedoch mit einem zusätzlichem Filterelement zur Trennung der Substanz zur Zubereitung eines Getränkeproduktes vom Strömungselement;
- 20 Figur 7 Einen Querschnitt durch ein alternatives Ausführungsbeispiel einer Kapsel;
- 25 Figur 8 Eine Teilvergrößerung des Bodenbereichs der Kapsel gemäss Figur 7;
- 30 Figur 9 Eine perspektivische Ansicht auf die Unterseite des Strömungselements aus Figur 7;
- 35 Figur 10 Eine perspektivische Ansicht des Kapselkörpers aus Figur 7;
- 40 Figur 11a Eine weitere Teilvergrößerung des Bodenbereichs der Kapsel gemäss Figur 7 vor der Extraktion;
- 45 Figur 11b Die Teilvergrößerung aus Figur 11a während der Extraktion; und

Figur 12 Eine alternative Ausführungsform in einer Teilvergrößerung ähnlich zu Figur 8.

5 Figur 1 zeigt einen Querschnitt durch eine nicht erfindungsgemäße Kapsel 1 mit einem Strömungselement 8. Der Kapselkörper 2 umfasst eine Seitenwand 3 und einen Boden 4. Er wird durch einen Deckel 5 verschlossen, wobei im Inneren der Kapsel eine Kammer 6 gebildet wird. Das Strömungselement 8 ist über einen Haltebereich 9 mit dem Boden 4 der Kapsel 1 verbunden. Dadurch wird die
10 Kammer 6 in einen deckelseitigen Teil 10 und einen bodenseitigen Teil 11 unterteilt. Ferner weist der Boden 4 einen Auslaufstutzen 22 mit einer Auslauföffnung 23 auf. Die Auslauföffnung 23 ist durch eine Folie oder eine Membran 24 verschlossen. In diesem Ausführungsbeispiel wird der Durchlass 12 durch den Formschluss im Haltebereich 9 zum Halten des Strömungselementes 8 im Kapselinnenraum gebildet. Das gezeigte Strömungselement 8 ist unter der Einwirkung von Druck und/oder Wärme deformierbar.

20 Figur 2 zeigt einen Querschnitt durch ein alternatives Ausführungsbeispiel einer Kapsel 1 mit gleichem Kapselkörper 2 wie in Figur 1, jedoch mit einem anderen Strömungselement 8. Das Strömungselement 8 ist über einen Haltebereich 9 formschlüssig mit dem Boden 4 der Kapsel verbunden. Am Boden 4 und am Strömungselement 8 sind gegeneinander gerichtete Stege 13 und 14 angebracht, welche den Durchlass 12 bilden. Die Stege 13 und 14 bilden hier einen Anschlag zum Verhindern eines axialen Verschiebens des Strömungselementes in Richtung des Bodens 4. Zudem ist das Prallelement 25 zu erkennen, welches über eine Rippe 29 mit dem Auslaufstutzen 22 verbunden ist. Die nicht sichtbaren Linien
30 hinter der Rippe 29 sind in der besagten Darstellung gestrichelt eingezeichnet.

Figur 3 zeigt einen Querschnitt durch ein weiteres Ausführungsbeispiel einer erfindungsgemässen Kapsel 1. Gegenüber dem Durchlass 12 sind kreisringförmige Elemente 15 zum Ablenken der aus dem Durchlass austretenden Flüssigkeit am Boden 4 des Kapselkörpers 2 angeordnet. Eine weitere Verwirbelung der austretenden Flüssigkeit wird durch die Prallplatte 26 am Prallelement 25 erzielt.

Figur 4 zeigt den Bodenbereich einer Kapsel gemäss Figur 3 in Vergrösserung. Es ist zu erkennen, dass die Kapsel 1 im Boden 4 eine zylindrische Vertiefung 18 mit einer Seitenwand 19 und einer Aufnahmeschulter 17 aufweist. Diese zylindrische Vertiefung 18 bildet eine kreisförmige Aufnahme 16 für das Strömungselement 8. Das Strömungselement 8 wird dabei durch die Rastelemente 20 und 21 formschlüssig in der Vertiefung 18 gehalten. Die am Boden 4 und am Strömungselement 8 angebrachten gegeneinander gerichteten kreisringförmigen Stege 13 und 14 bilden den Durchlass 12 mit einer Breite q . Deutlicher ist hier ebenfalls der Auslaufstutzen 22 mit der Auslauföffnung 23 zu erkennen. Die Breite (q) des Durchlasses 12 ist unter Druckeinwirkung im deckelseitigen Teil 10 der Kammer 6 auf das Strömungselement 8 verkleinerbar.

Figur 5 zeigt eine erfindungsgemässe Kapsel 1 gemäss Figur 2, die mit einer Substanz 7 zur Herstellung eines flüssigen Lebensmittels gefüllt ist.

Figur 6 zeigt eine erfindungsgemässe Kapsel 1, die mit einer Substanz 7 zur Herstellung eines flüssigen Lebensmittels gefüllt ist. Die Substanz 7 ist dabei durch ein Filterelement 27 im deckelseitigen Teil 10 der Kammer 6 vom Strömungselement 8 getrennt.

In Figur 7 ist ein Querschnitt durch ein alternatives Ausführungsbeispiel einer erfindungsgemässen Kapsel 1 dargestellt. Die Kapsel weist einen Kapselkörper 2 mit einer Seitenwand 3 und einem Boden 4 auf. Ein den Kapselkörper 2 üblicherweise verschliessender Deckel, welcher im Kapselkörper 2 eine geschlossene Kammer 6 bildet, ist nicht dargestellt. Im Kapselkörper 2 ist im Bereich des Bodens 4 ein Strömungselement 8 angeordnet, welches die Kammer 6 in einen deckelseitigen Teil 10 und einen bodenseitigen Teil 11 unterteilt. Üblicherweise ist eine Getränkessubstanz (nicht dargestellt), welche zur Zubereitung eines Getränkes dient, im deckelseitigen Teil 10 der Kammer 6 angeordnet. Der Kapselkörper weist im Bereich des Bodens 4 einen als Schulter ausgebildeten Haltebereich 9 auf, welcher mit einem Rastelement, wie bereits in Figur 4 dargestellt, ausgestattet ist.

Das Strömungselement 8 ist im Wesentlichen scheibenförmig ausgestaltet und wird mit einem korrespondierenden Rastelement in das Rastelement des Kapselkörpers 2 im Haltebereich 9 eingeschnappt und festgehalten. Das Strömungselement weist weiter an seinem äusseren Rand eine zum Boden 4 des Kapselkörpers 2 gerichtete Kante auf, welche min Nuten 30 zum verbesserten Durchfluss versehen ist. Zwischen einem kreisförmigen Steg 13 am Boden des Kapselkörpers 2 und einem korrespondierenden kreisförmigen Steg 14 auf der Unterseite des Strömungselementes 8 ist ein Durchlass 12 ausgebildet. Dieser Durchlass sorgt beim Durchströmen mit einer Flüssigkeit für Scherkräfte und eine Verwirbelung der Flüssigkeit. Eine Folie oder Membran 24 zur Absperrung des Kapselinnenraums ist hier auf einem umlaufenden Vorsprung befestigt, der konzentrisch innerhalb des umlaufenden Stegs 13 verläuft.

In der Figur 8 ist eine Teilvergrösserung des Bodenbereichs der Kapsel aus Figur 7 dargestellt. Die Breite oder der Querschnitt

q des Durchlasses 12 ist eingezeichnet. Weiter ist ersichtlich, dass am Steg 14 des Strömungselementes eine Dichtungslippe 31 angeordnet ist, welche mit einer Dichtungsfläche 32 des Steges 14 am Boden zusammenwirkt und ein Ventil 34 bildet. Zum Öffnen des Ventils 34 ist der eine Steg 13 zusätzlich mit einer Rampe 33 versehen, welche rippenförmig auf der Innenseite des Stegs 13 hervorsteht. Bei einer Verschiebung oder Deformation des Strömungselementes 8 gegen den Boden wird zwar der Querschnitt q des Durchlasses 12 verringert, gleichzeitig wird jedoch die Dichtungslippe 31 über die Rampe 33 geschoben, sodass sich das Ventil 34 zwangsweise öffnet.

Die Figur 9 zeigt eine perspektivische Ansicht auf die Unterseite des Strömungselements 8 aus Figur 7. Deutlich zu erkennen sind die Nuten 30, welche am äusseren Rand des Strömungselementes 8 angeordnet sind und einer Flüssigkeit erlauben, in den bodenseitigen Teil 11 der Kammer 6 zu gelangen. Ausserdem sind Öffnungen 35 zu erkennen, welche das ringförmige Rastelement 21 des Strömungselementes 8 in einzelne Segmente unterteilen. Diese Öffnungen 35 begünstigen ein um- und/oder durchströmen des Haltebereichs 9 (siehe Figur 7), sodass die Flüssigkeit überhaupt zum Durchlass 12 (siehe Figur 7) gelangen kann. Wie bereits zu Figur 7 erwähnt, wird dieser Durchlass gebildet durch zwei sich gegenüberstehende kreisförmige Stege, wobei ein Steg 14 am Strömungselement 8 angeordnet ist und der andere Steg sich im Bereich des Bodens des Kapselkörpers befindet. Der Steg 14 weist keine ebene Oberfläche auf, sondern ist gestuft ausgestaltet. Durch diese gestufte Oberfläche kann sichergestellt werden, dass bei einer Verschiebung oder Deformation des Strömungselementes 8 gegen den Boden des Kapselkörpers der Durchlass 12 (siehe Figur 7) immer offen bleibt und nicht komplett verschlossen werden kann. Weiter zu erkennen ist die Dichtungslippe 31, welche mit

den Dichtungsflächen des Steges des Kapselbodens das Ventil bilden und über die Rampen 33 (siehe Figur 8) abgehoben werden.

In der Figur 10 ist eine perspektivische Ansicht auf einen erfindungsgemässen Kapselkörper 2 dargestellt. Dabei ist die Innenseite des Kapselkörpers dargestellt, wobei kein Strömungselement eingesetzt ist. Im Bodenbereich des Kapselkörpers ist ein kreisförmig umlaufender Steg 13 ersichtlich, welcher wie vorgängig beschreiben mit dem Steg 14 (siehe beispielsweise Figur 9) eines Strömungselementes zusammenwirkt. Zentrisch bildet eine Struktur den Auslauf, wobei eine Schikane 36 die Auslauföffnung überlagert und so die Strömung behindert. Diese Schikane 36 weist eine ringförmige Struktur auf, welche jedoch in einzelne Teilsegmente unterteilt ist. Dabei sind die einzelnen Segmente so ausgerichtet, dass eine Flüssigkeit vor Austritt zu einer Richtungsänderung gezwungen wird.

Die Figuren 11a und 11b zeigen eine weitere Teilvergrösserung des Bodenbereichs der Kapsel gemäss Figur 7 vor und während der Extraktion eines Getränkes. Dabei ist der Ausschnitt so gewählt, dass das Ventil 34 und der Durchlass 12 vergrössert betrachtet werden kann. Vor der Extraktion, also im drucklosen Zustand wie in Figur 11a dargestellt, ist der Durchlass 12 deutlich als Spalt zwischen den beiden kreisringförmigen Stegen 13, 14 (siehe Figur 7) zu erkennen. Das Ventil 34 ist geschlossen, die Dichtungslippe 31 liegt an der Dichtungsfläche 32 an. In der dargestellten Figur 11a ist unterhalb der Dichtungslippe 31 eine Rampe 33 ausgebildet, welche rippenförmig aus dem bodenseitigen ringförmigen Steg hervorsticht. Wird nun der Extraktionsprozess gestartet und der Druck im Innern der Kapsel erhöht, so deformiert und/oder verschiebt sich das Strömungselement 8 in Richtung zum Boden 4 (siehe Figur 7), die beiden kreisringförmigen Stege werden aufeinander gedrückt und dienen als Anschlag zur

Begrenzung der Deformation und/oder Verschiebung. Dieser Zustand ist in Figur 11b dargestellt. In der Darstellung scheint der Durchlass 12 verschlossen zu sein. Aufgrund der gestuften Ausformung des Steges 14 (siehe Figur 9) des Strömungselementes ist aber nach wie vor ein Durchlass vorhanden, sodass das extrahier-
5 te Getränk zum Ventil 34 gelangen kann. Durch die Deformation und/oder Verschiebung des Strömungselementes wird auch die Dichtungslippe 31 des Ventils 34 gegen den Boden verschoben, sodass sich die Dichtungslippe 31 über die Rampe 33 bewegt und entspre-
10 chend von der Dichtungsfläche 32 abgehoben wird. Entsprechend ist das Ventil 34 offen und das Getränk kann durch den Durchlass 12 und das Ventil 34 zum Auslauf des Kapselkörpers gelangen.

Die Figur 12 offenbart eine alternative Ausführungsform des Bodenbereichs in einer Teilvergrößerung ähnlich zu Figur 8. Im
15 Gegensatz zur Figur 8 ist jedoch der bodenseitige kreisringförmige Steg 13 grösser ausgestaltet. Der Durchlass 12 wird zwischen einer Fläche auf der Unterseite des Strömungselementes 8 und dem Steg 13 gebildet. Wiederum ist der Querschnitt q des
20 Durchlasses 12 dargestellt. Das Ventil 34 ist in Analogie zum Ventil in Figur 8 ausgebildet. Die Dichtungslippe 31 ist jedoch direkt an der Unterseite des Strömungselementes 8 ausgeformt und wirkt wiederum mit einer Dichtfläche 32 des Steges 13 zusammen.
Um das Ventil 34 zu öffnen ist wiederum eine Deformation
25 und/oder eine Verschiebung des Strömungselementes 8 in Richtung zum Boden des Kapselkörpers nötig. Die Dichtlippe 31 gleitet dabei wiederum über eine Rampe 33 und wird so von der Dichtfläche abgehoben.

30

Figur 12 Eine alternative Ausführungsform in einer Teilvergrößerung ähnlich zu Figur 8.

Patentansprüche

1. Kapsel (1) umfassend einen vorzugsweise rotationssymmetrisch ausgebildeten Kapselkörper (2) mit mindestens einer Seitenwand (3) und einem Boden (4), sowie einen den Kapselkörper (2) abdeckenden Deckel (5) zur Bildung von wenigstens einer Kammer (6), welche mindestens eine Substanz (7) zur Zubereitung eines flüssigen Lebensmittels enthält, wobei zur Durchleitung einer Flüssigkeit durch die Kammer (6) der Deckel (5) eine Eintrittsseite und der Boden (4) eine Austrittsseite bilden, wobei über dem Boden (4) ein separates Strömungselement (8) über einen Haltebereich (9) in der Kapsel (1) gehalten ist, wobei das Strömungselement (8) die Kammer (6) in einen deckelseitigen Teil (10) und in einen bodenseitigen Teil (11) unterteilt, wobei ein Durchlass (12) für die Flüssigkeit durch gegenüberliegende Abschnitte des Bodens (4) und des Strömungselementes (8) begrenzt ist, wobei der Haltebereich (9) von der Flüssigkeit um- und/oder durchströmbar ist, dadurch gekennzeichnet, dass der Durchlass (12) gebildet ist durch
- wenigstens zwei je gegeneinander gerichtete, vorzugsweise kreisringförmige, Stege (13, 14), wobei ein Steg (13) Teil des Bodens (4) und ein Steg (14) Teil des Strömungselementes (8) ist, oder
 - eine Fläche des Strömungselements (8) und durch einen vorzugsweise kreisförmigen Steg (13) am Boden (4).
2. Kapsel (1) nach Anspruch 1, dadurch gekennzeichnet, dass das Strömungselement (8) unter Einwirkung von Druck und/oder Wärme deformierbar und/oder verschiebbar ist.

3. Kapsel (1) nach Anspruch 2, dadurch gekennzeichnet, dass der Steg oder die Stege (13, 14) einen Anschlag zum Verhindern oder Begrenzen eines axialen Verschiebens und/oder eines Deformierens des Strömungselementes (8) in Richtung des Bodens (4) bildet bzw. bilden.
- 5
4. Kapsel (1) nach Anspruch 2 oder 3, dadurch gekennzeichnet, dass unter Druckeinwirkung im deckelseitigen Teil (10) der Kammer (6) auf das Strömungselement (8) eine Breite (q) des Durchlasses (12) verkleinerbar ist.
- 10
5. Kapsel (1) nach einem der vorhergehenden Ansprüche, dadurch gekennzeichnet, dass im Bereich des Durchlasses (12) ein Ventil (34) zum Öffnen und Verschliessen des Durchlasses (12) angeordnet ist.
- 15
6. Kapsel (1) nach Anspruch 5, dadurch gekennzeichnet, dass das Ventil (34) unter Druckeinwirkung, insbesondere durch eine durch die Druckeinwirkung bedingte Verschiebung und/oder Deformation des Strömungselementes (8), öffnbar ist.
- 20
7. Kapsel (1) nach Anspruch 5 oder 6, dadurch gekennzeichnet, dass das Ventil (34) eine Dichtlippe (31) aufweist, wobei die Dichtlippe (31) insbesondere bei einer Verschiebung des Strömungselementes (8) gegen den Boden (4) mit wenigstens einer Rampe (33) zusammenwirkt und von einer korrespondierenden Dichtfläche (32) abhebbar ist.
- 25
8. Kapsel (1) nach Anspruch 7, dadurch gekennzeichnet, dass die Dichtlippe (31) oder die Dichtfläche (32) am Steg (13) am Boden (4) angeordnet ist.
- 30

9. Kapsel (1) nach einem der vorhergehenden Ansprüche, dadurch gekennzeichnet, dass der Boden (4) im Haltebereich (9) eine vorzugsweise kreisförmige Aufnahme (16), insbesondere eine Aufnahmeschulter (17) aufweist, an der das Strömungselement (8) lagestabil gehalten, insbesondere eingerastet ist.
- 5
10. Kapsel (1) nach Anspruch 9, dadurch gekennzeichnet, dass an der Aufnahme (16) und am Strömungselement (8) korrespondierende Rastelemente (20, 21) angeordnet sind.
- 10
11. Kapsel (1) nach Anspruch 9 oder 10, dadurch gekennzeichnet, dass der Haltebereich (9) Öffnungen (35) aufweist, um ein Durchströmen des Haltebereichs (9) zu ermöglichen und/oder zu begünstigen.
- 15
12. Kapsel (1) nach einem der vorhergehenden Ansprüche, dadurch gekennzeichnet, dass der Boden (4) einen Auslaufstutzen (22) mit einer Auslauföffnung (23) aufweist.
- 20
13. Kapsel (1) nach Anspruch 12, dadurch gekennzeichnet, dass im Boden (4) in Fließrichtung vor dem Auslaufstutzen (22) eine Schikane (36) angeordnet ist, welche ein Mäandern der Flüssigkeit vom Durchlass (12) zum Auslaufstutzen (22) erzwingt.
- 25
14. Kapsel (1) nach Anspruch 12 oder 13, dadurch gekennzeichnet, dass zwischen dem Durchlass (12) und der Auslauföffnung (23) eine insbesondere unter Druck zerreissbare oder penetrierbare Folie oder Membran (24) angeordnet ist.
- 30
15. Kapselkörper (2) für eine Kapsel (1) nach einem der vorhergehenden Ansprüche.

16. Strömungselement (8) für eine Kapsel (1) nach einem der Ansprüche 1 bis 14.
- 5 17. System umfassend eine Kapsel (1) nach einem der Ansprüche 1 bis 14 und eine Getränkezubereitungsmaschine mit einer Halterung zur Aufnahme der Kapsel (1) und mit Mitteln zum Durchleiten einer Flüssigkeit durch die Kapsel (1), wobei wenigstens ein Penetrationselement zum Penetrieren des Deckels (5) der Kapsel (1) an der Halterung angeordnet ist.

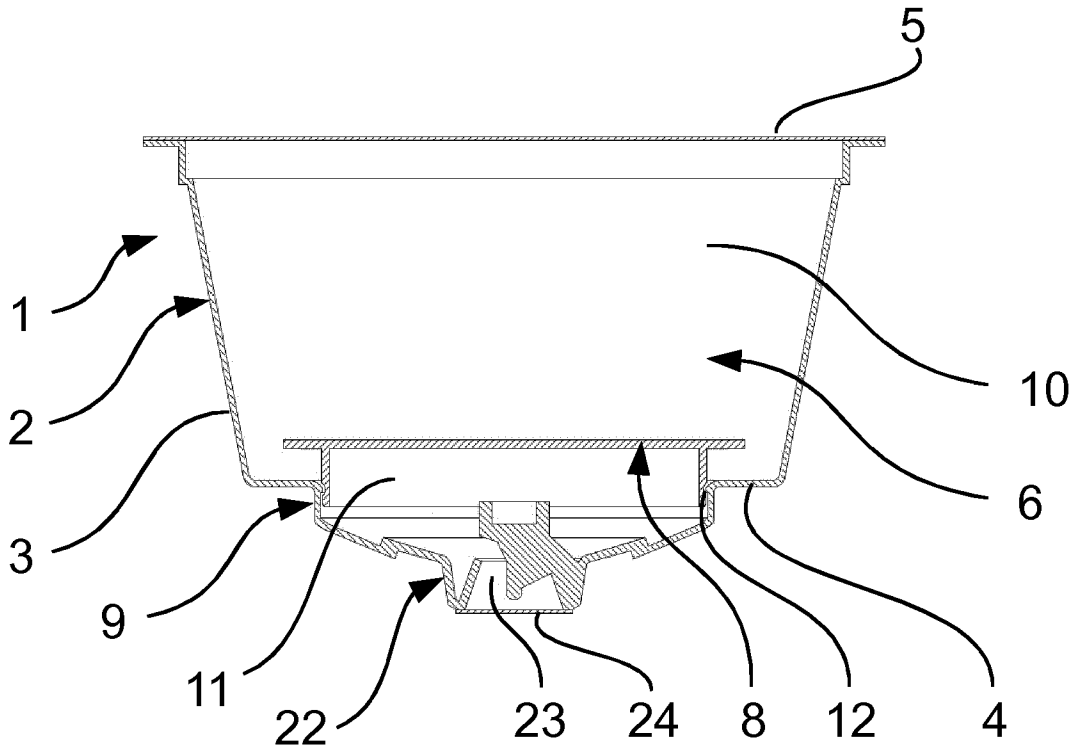


Fig. 1

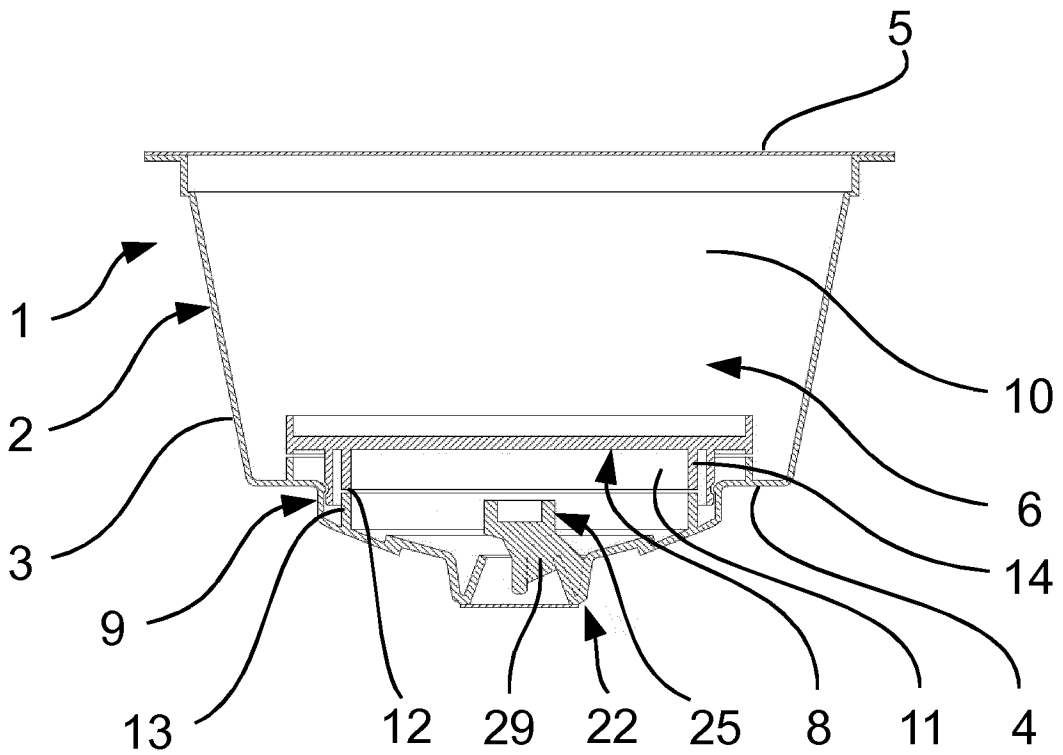


Fig. 2

2/6

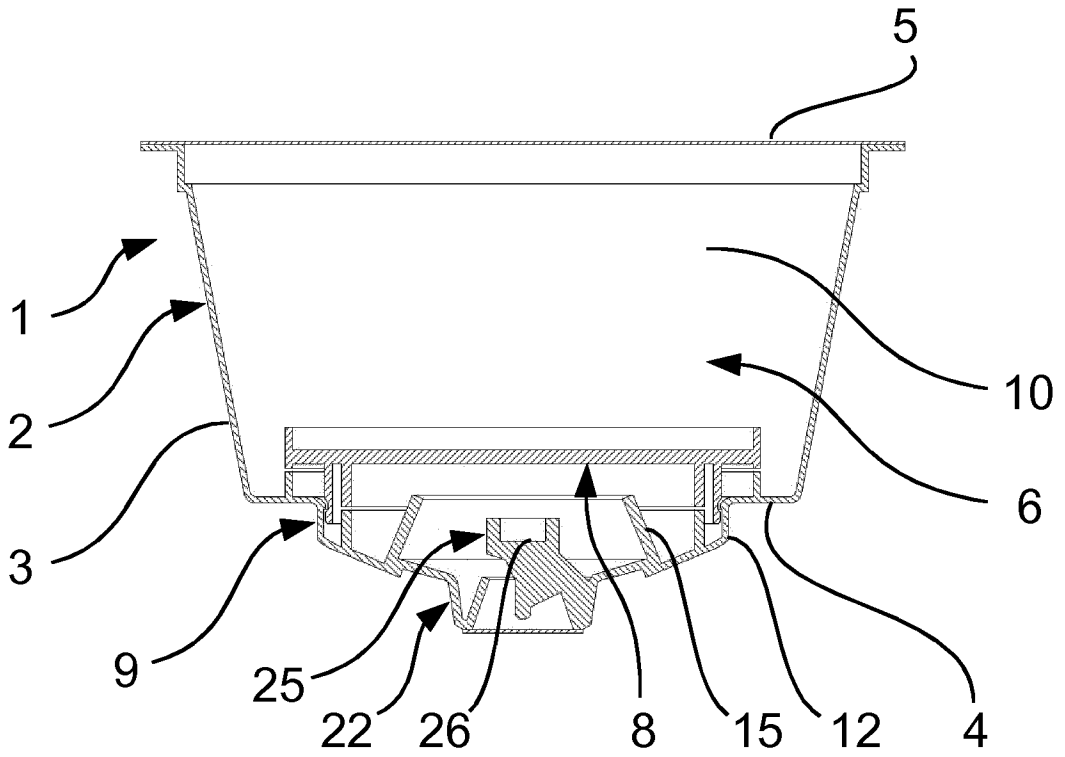


Fig. 3

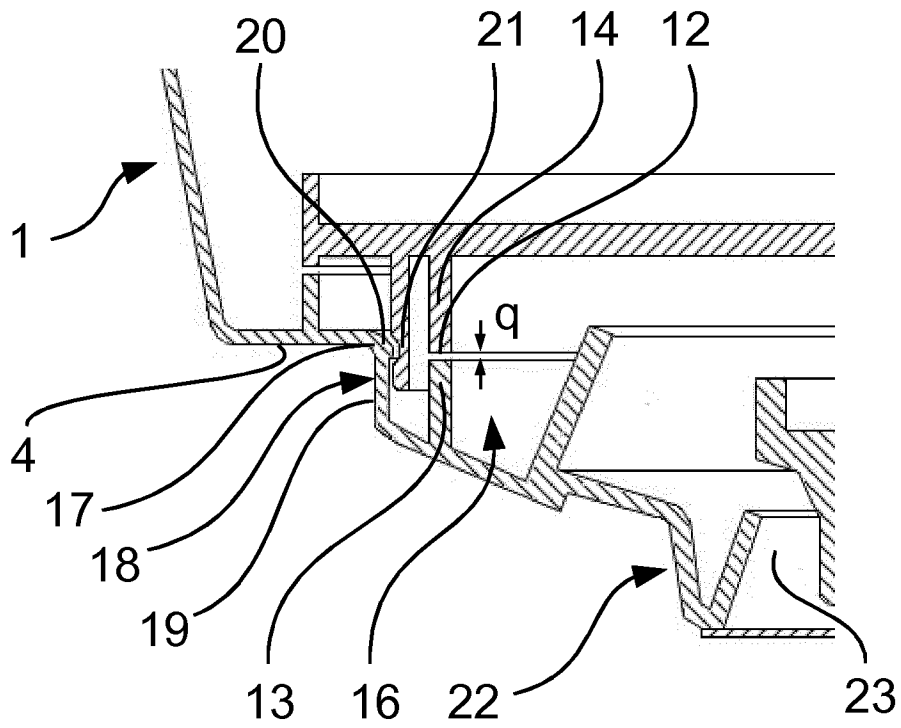


Fig. 4

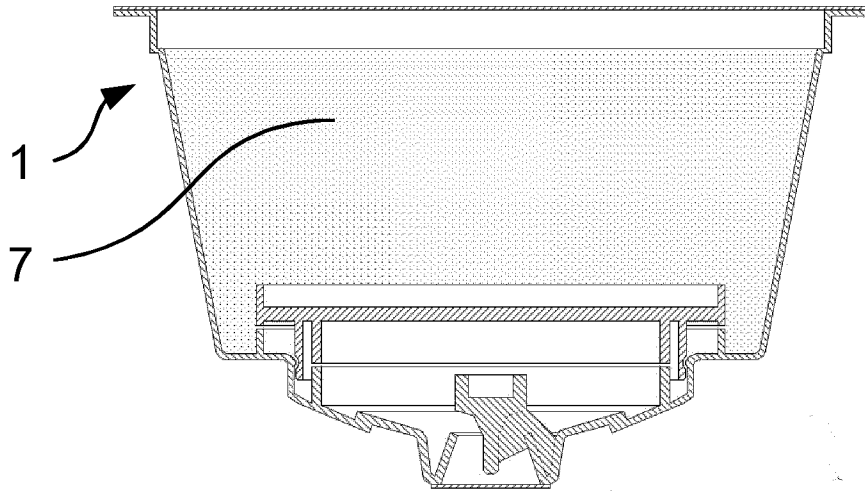


Fig. 5

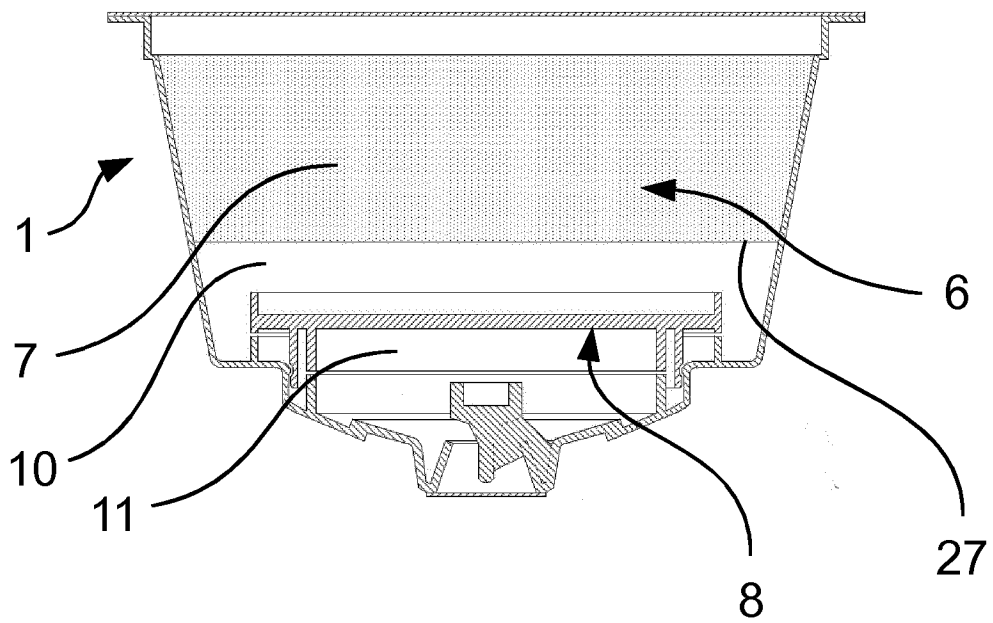


Fig. 6

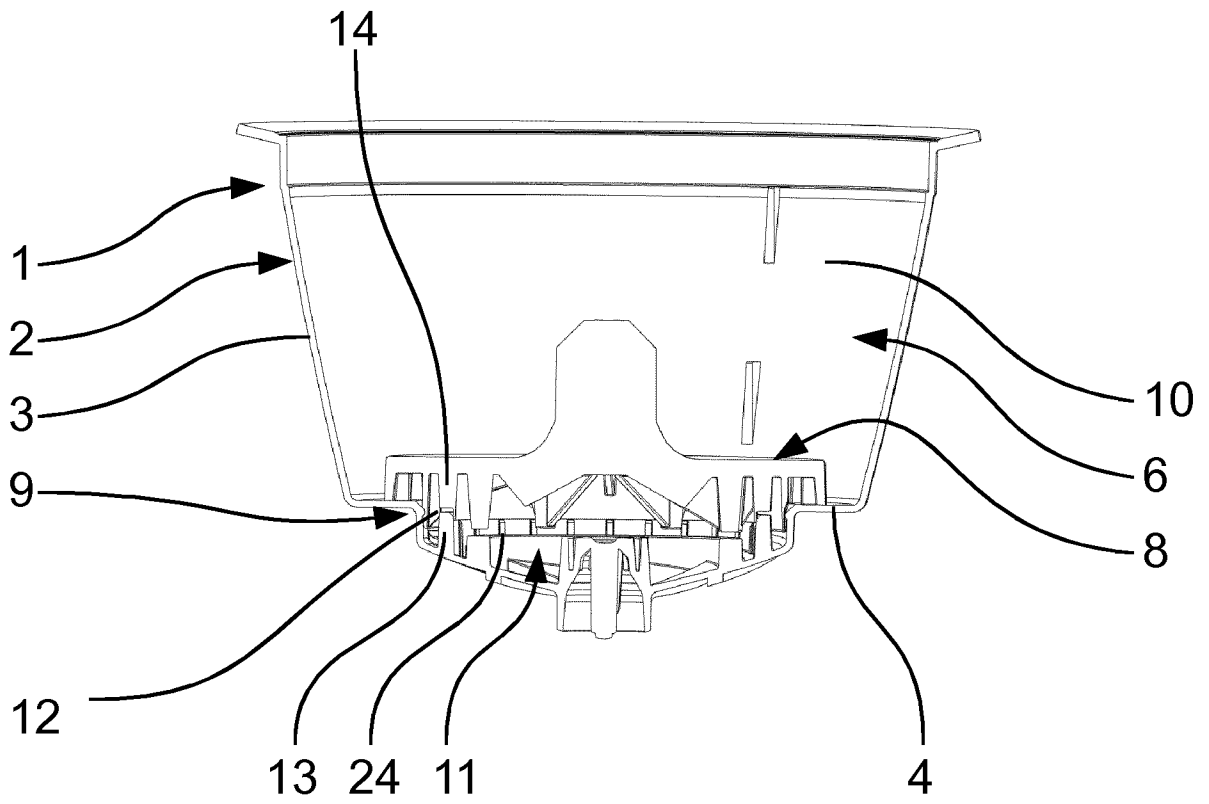


Fig. 7

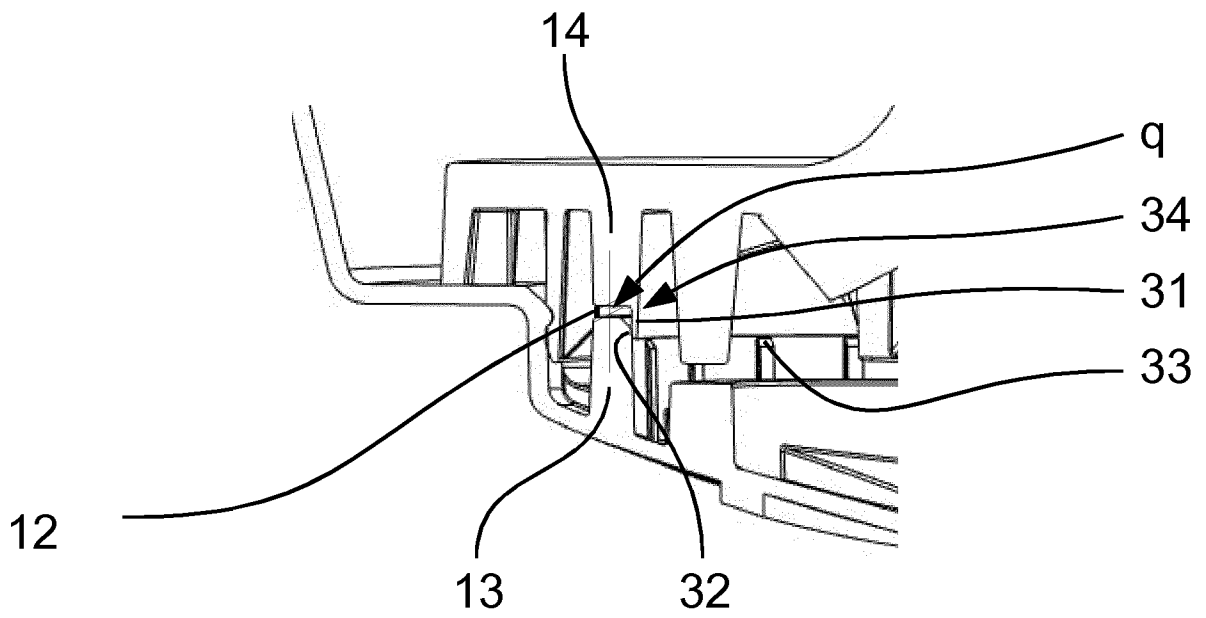


Fig. 8

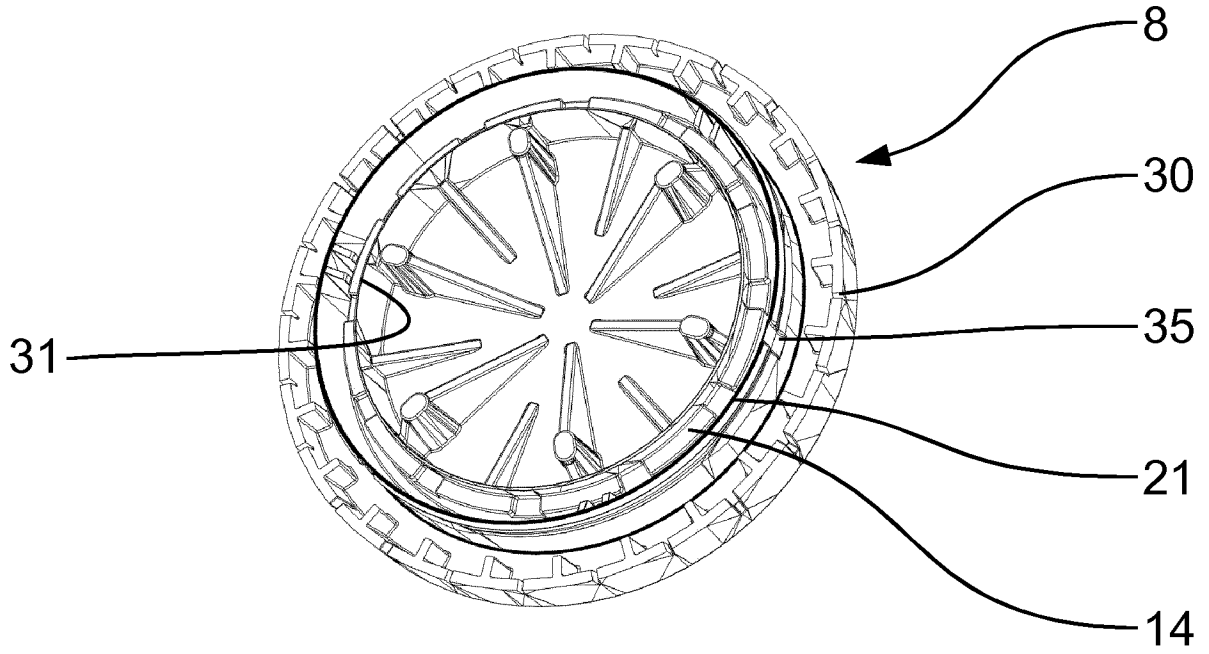


Fig. 9

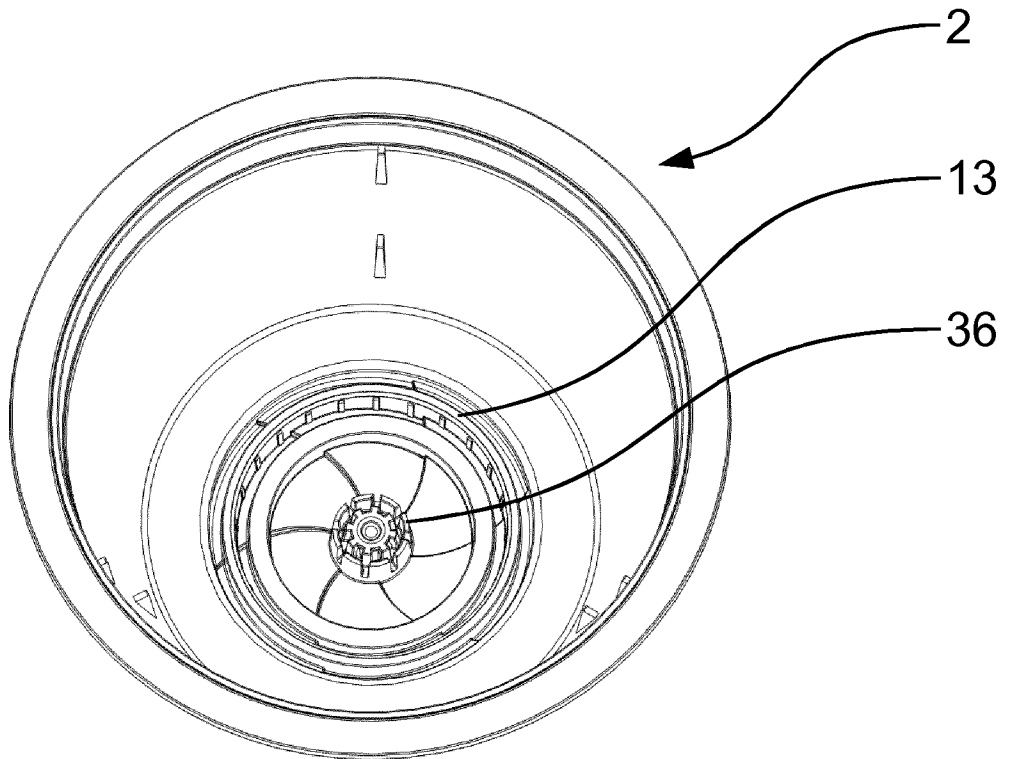


Fig. 10

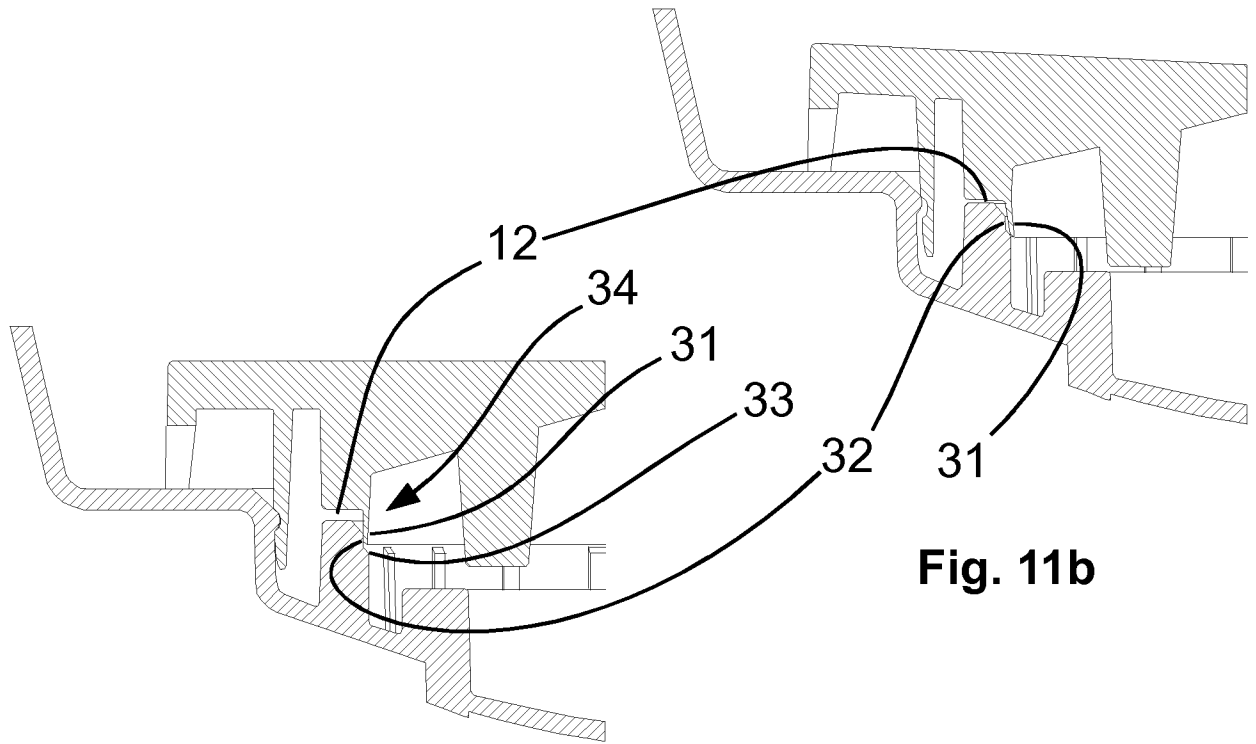


Fig. 11a

Fig. 11b

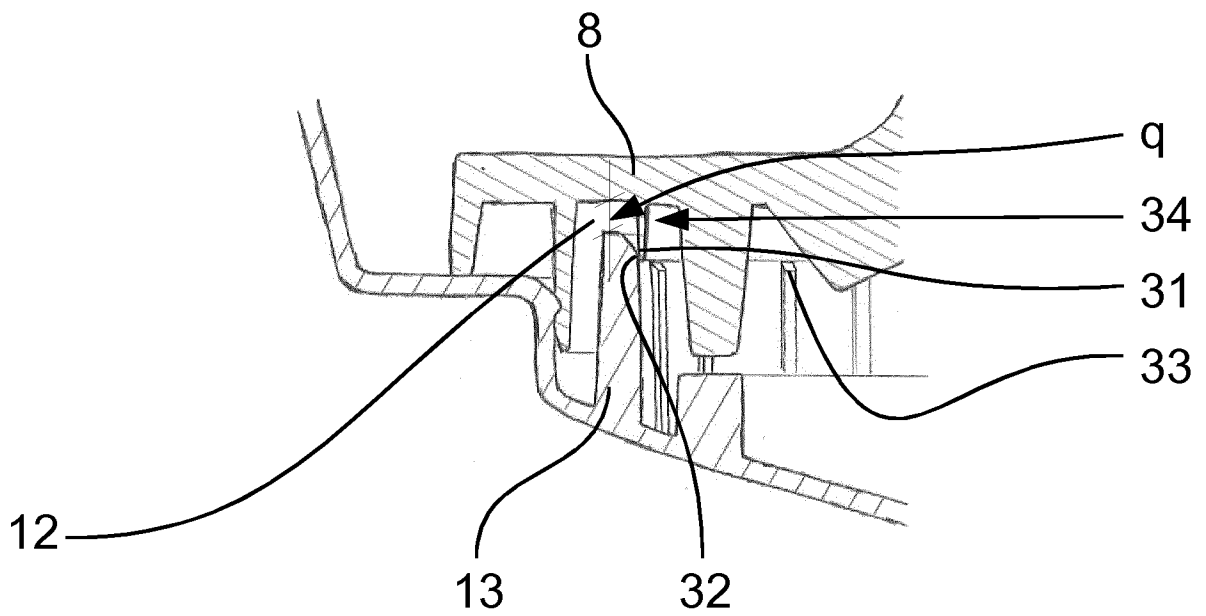


Fig. 12

INTERNATIONAL SEARCH REPORT

International application No
PCT/EP2015/063477

A. CLASSIFICATION OF SUBJECT MATTER
INV. B65D85/804 A47J31/36
ADD.
According to International Patent Classification (IPC) or to both national classification and IPC

B. FIELDS SEARCHED
Minimum documentation searched (classification system followed by classification symbols)
B65D A47J

Documentation searched other than minimum documentation to the extent that such documents are included in the fields searched

Electronic data base consulted during the international search (name of data base and, where practicable, search terms used)
EPO-Internal, WPI Data

C. DOCUMENTS CONSIDERED TO BE RELEVANT

Category*	Citation of document, with indication, where appropriate, of the relevant passages	Relevant to claim No.
A	EP 1 864 917 A1 (NESTEC SA [CH]) 12 December 2007 (2007-12-12) figures 1,4	1-17
A	EP 2 210 826 A1 (NESTEC SA [CH]) 28 July 2010 (2010-07-28) the whole document	1-17
A	WO 2008/132571 A1 (PINESCHI MASSIMILIANO [IT]) 6 November 2008 (2008-11-06) the whole document	1-17
A	EP 2 662 316 A1 (NESTEC SA [CH]) 13 November 2013 (2013-11-13) the whole document	1-17
	----- -/--	

Further documents are listed in the continuation of Box C.

See patent family annex.

* Special categories of cited documents :

"A" document defining the general state of the art which is not considered to be of particular relevance

"E" earlier application or patent but published on or after the international filing date

"L" document which may throw doubts on priority claim(s) or which is cited to establish the publication date of another citation or other special reason (as specified)

"O" document referring to an oral disclosure, use, exhibition or other means

"P" document published prior to the international filing date but later than the priority date claimed

"T" later document published after the international filing date or priority date and not in conflict with the application but cited to understand the principle or theory underlying the invention

"X" document of particular relevance; the claimed invention cannot be considered novel or cannot be considered to involve an inventive step when the document is taken alone

"Y" document of particular relevance; the claimed invention cannot be considered to involve an inventive step when the document is combined with one or more other such documents, such combination being obvious to a person skilled in the art

"&" document member of the same patent family

Date of the actual completion of the international search 9 September 2015	Date of mailing of the international search report 16/09/2015
---	--

Name and mailing address of the ISA/ European Patent Office, P.B. 5818 Patentlaan 2 NL - 2280 HV Rijswijk Tel. (+31-70) 340-2040, Fax: (+31-70) 340-3016	Authorized officer Behammer, Frank
--	---

INTERNATIONAL SEARCH REPORT

International application No
PCT/EP2015/063477

C(Continuation). DOCUMENTS CONSIDERED TO BE RELEVANT		
Category*	Citation of document, with indication, where appropriate, of the relevant passages	Relevant to claim No.
A	EP 2 662 315 A1 (NESTEC SA [CH]) 13 November 2013 (2013-11-13) the whole document -----	1-17
A	EP 2 236 437 A1 (NESTEC SA [CH]) 6 October 2010 (2010-10-06) the whole document -----	1-17
A	EP 2 487 122 A1 (2266170 ONTARIO INC [CA]) 15 August 2012 (2012-08-15) the whole document -----	1-17

INTERNATIONAL SEARCH REPORT

Information on patent family members

International application No

PCT/EP2015/063477

Patent document cited in search report	Publication date	Patent family member(s)	Publication date
EP 1864917	A1	12-12-2007	AR 062819 A1 10-12-2008
			AT 404465 T 15-08-2008
			AT 452839 T 15-01-2010
			AT 501064 T 15-03-2011
			AU 2007255494 A1 13-12-2007
			BR PI0712900 A2 08-01-2013
			CA 2652575 A1 13-12-2007
			CL 2007001633 A1 25-01-2008
			CN 101466618 A 24-06-2009
			CY 1108406 T1 12-02-2014
			DK 1908706 T3 06-04-2010
			DK 2029458 T3 02-05-2011
			EP 1864917 A1 12-12-2007
			EP 1908706 A2 09-04-2008
			EP 2029458 A1 04-03-2009
			ES 2313501 T3 01-03-2009
			ES 2337959 T3 30-04-2010
			ES 2360891 T3 10-06-2011
			HK 1111959 A1 20-02-2009
			HK 1118777 A1 27-08-2010
			HR P20080487 T3 30-11-2008
			HR P20100136 T1 30-04-2010
			JP 5080571 B2 21-11-2012
			JP 2009539443 A 19-11-2009
			KR 20090020587 A 26-02-2009
			MA 31721 B1 01-10-2010
			MY 148005 A 28-02-2013
			NZ 572938 A 22-12-2011
			PE 06182008 A1 07-07-2008
			PT 1864917 E 08-10-2008
			PT 2029458 E 18-03-2011
			RU 2008151701 A 20-07-2010
			SI 1864917 T1 31-10-2008
			SI 2029458 T1 31-05-2011
			TW 200817253 A 16-04-2008
			UA 97955 C2 10-04-2012
			US 2010282091 A1 11-11-2010
			UY 30390 A1 02-01-2008
			WO 2007141202 A1 13-12-2007
			ZA 200900064 A 31-03-2010

EP 2210826	A1	28-07-2010	CN 101786529 A 28-07-2010
			DK 2210826 T3 17-09-2012
			EP 2210826 A1 28-07-2010
			ES 2393296 T3 20-12-2012
			HK 1141774 A1 21-12-2012
			PT 2210826 E 21-09-2012
			US 2010180774 A1 22-07-2010

WO 2008132571	A1	06-11-2008	AT 501065 T 15-03-2011
			EP 2152609 A1 17-02-2010
			EP 2343247 A1 13-07-2011
			EP 2345602 A1 20-07-2011
			EP 2537778 A1 26-12-2012
			EP 2537779 A1 26-12-2012
			ES 2359665 T3 25-05-2011
			ES 2394932 T3 06-02-2013
			ES 2396214 T3 20-02-2013

INTERNATIONAL SEARCH REPORT

Information on patent family members

International application No

PCT/EP2015/063477

Patent document cited in search report	Publication date	Patent family member(s)	Publication date
		HK 1157713 A1	28-06-2013
		HK 1157714 A1	28-06-2013
		WO 2008132571 A1	06-11-2008

EP 2662316	A1	13-11-2013	
		AR 090978 A1	17-12-2014
		AU 2013258257 A1	30-10-2014
		CA 2872455 A1	14-11-2013
		CL 2014002843 A1	19-12-2014
		CN 104284849 A	14-01-2015
		EP 2662316 A1	13-11-2013
		EP 2847100 A1	18-03-2015
		JP 2015517336 A	22-06-2015
		KR 20150016540 A	12-02-2015
		PH 12014502264 A1	10-12-2014
		US 2015072053 A1	12-03-2015
		WO 2013167437 A1	14-11-2013

EP 2662315	A1	13-11-2013	
		AR 090977 A1	17-12-2014
		AU 2013258255 A1	30-10-2014
		CA 2871082 A1	14-11-2013
		CL 2014002938 A1	26-12-2014
		CN 104271470 A	07-01-2015
		EP 2662315 A1	13-11-2013
		EP 2847099 A1	18-03-2015
		JP 2015517335 A	22-06-2015
		KR 20150016541 A	12-02-2015
		PH 12014502265 A1	10-12-2014
		US 2015125576 A1	07-05-2015
		WO 2013167435 A1	14-11-2013

EP 2236437	A1	06-10-2010	
		AR 076039 A1	11-05-2011
		AT 550269 T	15-04-2012
		CA 2755426 A1	07-10-2010
		CN 102365214 A	29-02-2012
		EP 2236437 A1	06-10-2010
		ES 2382717 T3	12-06-2012
		HK 1149532 A1	10-08-2012
		PT 2236437 E	13-04-2012
		SG 174230 A1	28-10-2011
		TW 201043179 A	16-12-2010
		US 2012015080 A1	19-01-2012
		WO 2010112353 A1	07-10-2010

EP 2487122	A1	15-08-2012	
		CA 2766606 A1	03-08-2012
		EP 2487122 A1	15-08-2012
		US 2012201933 A1	09-08-2012

A. KLASSIFIZIERUNG DES ANMELDUNGSGEGENSTANDES
 INV. B65D85/804 A47J31/36
 ADD.

Nach der Internationalen Patentklassifikation (IPC) oder nach der nationalen Klassifikation und der IPC

B. RECHERCHIERTE GEBIETE

Recherchierter Mindestprüfstoff (Klassifikationssystem und Klassifikationssymbole)
 B65D A47J

Recherchierte, aber nicht zum Mindestprüfstoff gehörende Veröffentlichungen, soweit diese unter die recherchierten Gebiete fallen

Während der internationalen Recherche konsultierte elektronische Datenbank (Name der Datenbank und evtl. verwendete Suchbegriffe)

EPO-Internal, WPI Data

C. ALS WESENTLICH ANGESEHENE UNTERLAGEN

Kategorie*	Bezeichnung der Veröffentlichung, soweit erforderlich unter Angabe der in Betracht kommenden Teile	Betr. Anspruch Nr.
A	EP 1 864 917 A1 (NESTEC SA [CH]) 12. Dezember 2007 (2007-12-12) Abbildungen 1,4	1-17
A	EP 2 210 826 A1 (NESTEC SA [CH]) 28. Juli 2010 (2010-07-28) das ganze Dokument	1-17
A	WO 2008/132571 A1 (PINESCHI MASSIMILIANO [IT]) 6. November 2008 (2008-11-06) das ganze Dokument	1-17
A	EP 2 662 316 A1 (NESTEC SA [CH]) 13. November 2013 (2013-11-13) das ganze Dokument	1-17
	----- -/-	



Weitere Veröffentlichungen sind der Fortsetzung von Feld C zu entnehmen



Siehe Anhang Patentfamilie

* Besondere Kategorien von angegebenen Veröffentlichungen :

"A" Veröffentlichung, die den allgemeinen Stand der Technik definiert, aber nicht als besonders bedeutsam anzusehen ist

"E" frühere Anmeldung oder Patent, die bzw. das jedoch erst am oder nach dem internationalen Anmeldedatum veröffentlicht worden ist

"L" Veröffentlichung, die geeignet ist, einen Prioritätsanspruch zweifelhaft erscheinen zu lassen, oder durch die das Veröffentlichungsdatum einer anderen im Recherchenbericht genannten Veröffentlichung belegt werden soll oder die aus einem anderen besonderen Grund angegeben ist (wie ausgeführt)

"O" Veröffentlichung, die sich auf eine mündliche Offenbarung, eine Benutzung, eine Ausstellung oder andere Maßnahmen bezieht

"P" Veröffentlichung, die vor dem internationalen Anmeldedatum, aber nach dem beanspruchten Prioritätsdatum veröffentlicht worden ist

"T" Spätere Veröffentlichung, die nach dem internationalen Anmeldedatum oder dem Prioritätsdatum veröffentlicht worden ist und mit der Anmeldung nicht kollidiert, sondern nur zum Verständnis des der Erfindung zugrundeliegenden Prinzips oder der ihr zugrundeliegenden Theorie angegeben ist

"X" Veröffentlichung von besonderer Bedeutung; die beanspruchte Erfindung kann allein aufgrund dieser Veröffentlichung nicht als neu oder auf erfinderischer Tätigkeit beruhend betrachtet werden

"Y" Veröffentlichung von besonderer Bedeutung; die beanspruchte Erfindung kann nicht als auf erfinderischer Tätigkeit beruhend betrachtet werden, wenn die Veröffentlichung mit einer oder mehreren Veröffentlichungen dieser Kategorie in Verbindung gebracht wird und diese Verbindung für einen Fachmann naheliegend ist

"&" Veröffentlichung, die Mitglied derselben Patentfamilie ist

Datum des Abschlusses der internationalen Recherche

9. September 2015

Absenddatum des internationalen Recherchenberichts

16/09/2015

Name und Postanschrift der Internationalen Recherchenbehörde

Europäisches Patentamt, P.B. 5818 Patentlaan 2
 NL - 2280 HV Rijswijk
 Tel. (+31-70) 340-2040,
 Fax: (+31-70) 340-3016

Bevollmächtigter Bediensteter

Behammer, Frank

C. (Fortsetzung) ALS WESENTLICH ANGESEHENE UNTERLAGEN		
Kategorie*	Bezeichnung der Veröffentlichung, soweit erforderlich unter Angabe der in Betracht kommenden Teile	Betr. Anspruch Nr.
A	EP 2 662 315 A1 (NESTEC SA [CH]) 13. November 2013 (2013-11-13) das ganze Dokument -----	1-17
A	EP 2 236 437 A1 (NESTEC SA [CH]) 6. Oktober 2010 (2010-10-06) das ganze Dokument -----	1-17
A	EP 2 487 122 A1 (2266170 ONTARIO INC [CA]) 15. August 2012 (2012-08-15) das ganze Dokument -----	1-17

INTERNATIONALER RECHERCHENBERICHT

Angaben zu Veröffentlichungen, die zur selben Patentfamilie gehören

Internationales Aktenzeichen

PCT/EP2015/063477

Im Recherchenbericht angeführtes Patentdokument	Datum der Veröffentlichung	Mitglied(er) der Patentfamilie	Datum der Veröffentlichung
EP 1864917	A1	12-12-2007	AR 062819 A1 10-12-2008
			AT 404465 T 15-08-2008
			AT 452839 T 15-01-2010
			AT 501064 T 15-03-2011
			AU 2007255494 A1 13-12-2007
			BR PI0712900 A2 08-01-2013
			CA 2652575 A1 13-12-2007
			CL 2007001633 A1 25-01-2008
			CN 101466618 A 24-06-2009
			CY 1108406 T1 12-02-2014
			DK 1908706 T3 06-04-2010
			DK 2029458 T3 02-05-2011
			EP 1864917 A1 12-12-2007
			EP 1908706 A2 09-04-2008
			EP 2029458 A1 04-03-2009
			ES 2313501 T3 01-03-2009
			ES 2337959 T3 30-04-2010
			ES 2360891 T3 10-06-2011
			HK 1111959 A1 20-02-2009
			HK 1118777 A1 27-08-2010
			HR P20080487 T3 30-11-2008
			HR P20100136 T1 30-04-2010
			JP 5080571 B2 21-11-2012
			JP 2009539443 A 19-11-2009
			KR 20090020587 A 26-02-2009
			MA 31721 B1 01-10-2010
			MY 148005 A 28-02-2013
			NZ 572938 A 22-12-2011
			PE 06182008 A1 07-07-2008
			PT 1864917 E 08-10-2008
			PT 2029458 E 18-03-2011
			RU 2008151701 A 20-07-2010
			SI 1864917 T1 31-10-2008
			SI 2029458 T1 31-05-2011
			TW 200817253 A 16-04-2008
			UA 97955 C2 10-04-2012
US 2010282091 A1 11-11-2010			
UY 30390 A1 02-01-2008			
WO 2007141202 A1 13-12-2007			
ZA 200900064 A 31-03-2010			

EP 2210826	A1	28-07-2010	CN 101786529 A 28-07-2010
			DK 2210826 T3 17-09-2012
			EP 2210826 A1 28-07-2010
			ES 2393296 T3 20-12-2012
			HK 1141774 A1 21-12-2012
			PT 2210826 E 21-09-2012
			US 2010180774 A1 22-07-2010

WO 2008132571	A1	06-11-2008	AT 501065 T 15-03-2011
			EP 2152609 A1 17-02-2010
			EP 2343247 A1 13-07-2011
			EP 2345602 A1 20-07-2011
			EP 2537778 A1 26-12-2012
			EP 2537779 A1 26-12-2012
			ES 2359665 T3 25-05-2011
			ES 2394932 T3 06-02-2013
			ES 2396214 T3 20-02-2013

INTERNATIONALER RECHERCHENBERICHT

Angaben zu Veröffentlichungen, die zur selben Patentfamilie gehören

Internationales Aktenzeichen

PCT/EP2015/063477

Im Recherchenbericht angeführtes Patentdokument	Datum der Veröffentlichung	Mitglied(er) der Patentfamilie	Datum der Veröffentlichung
		HK 1157713 A1	28-06-2013
		HK 1157714 A1	28-06-2013
		WO 2008132571 A1	06-11-2008

EP 2662316	A1 13-11-2013	AR 090978 A1	17-12-2014
		AU 2013258257 A1	30-10-2014
		CA 2872455 A1	14-11-2013
		CL 2014002843 A1	19-12-2014
		CN 104284849 A	14-01-2015
		EP 2662316 A1	13-11-2013
		EP 2847100 A1	18-03-2015
		JP 2015517336 A	22-06-2015
		KR 20150016540 A	12-02-2015
		PH 12014502264 A1	10-12-2014
		US 2015072053 A1	12-03-2015
		WO 2013167437 A1	14-11-2013

EP 2662315	A1 13-11-2013	AR 090977 A1	17-12-2014
		AU 2013258255 A1	30-10-2014
		CA 2871082 A1	14-11-2013
		CL 2014002938 A1	26-12-2014
		CN 104271470 A	07-01-2015
		EP 2662315 A1	13-11-2013
		EP 2847099 A1	18-03-2015
		JP 2015517335 A	22-06-2015
		KR 20150016541 A	12-02-2015
		PH 12014502265 A1	10-12-2014
		US 2015125576 A1	07-05-2015
		WO 2013167435 A1	14-11-2013

EP 2236437	A1 06-10-2010	AR 076039 A1	11-05-2011
		AT 550269 T	15-04-2012
		CA 2755426 A1	07-10-2010
		CN 102365214 A	29-02-2012
		EP 2236437 A1	06-10-2010
		ES 2382717 T3	12-06-2012
		HK 1149532 A1	10-08-2012
		PT 2236437 E	13-04-2012
		SG 174230 A1	28-10-2011
		TW 201043179 A	16-12-2010
		US 2012015080 A1	19-01-2012
		WO 2010112353 A1	07-10-2010

EP 2487122	A1 15-08-2012	CA 2766606 A1	03-08-2012
		EP 2487122 A1	15-08-2012
		US 2012201933 A1	09-08-2012
