

DEMANDE INTERNATIONALE PUBLIÉE EN VERTU DU TRAITE DE COOPERATION EN MATIÈRE DE BREVETS (PCT)

(51) Classification internationale des brevets ⁶ : A45D 40/26	A1	(11) Numéro de publication internationale: WO 98/17143 (43) Date de publication internationale: 30 avril 1998 (30.04.98)
--	-----------	--

(21) Numéro de la demande internationale: PCT/FR97/01881

(22) Date de dépôt international: 20 octobre 1997 (20.10.97)

(30) Données relatives à la priorité:
96/12726 18 octobre 1996 (18.10.96) FR

(71) Déposant (pour tous les Etats désignés sauf US): LVMH RECHERCHE [FR/FR]; 25, rue des Peupliers, F-92752 Nanterre (FR).

(72) Inventeurs; et

(75) Inventeurs/Déposants (US seulement): LHUISSET, François [FR/FR]; 104, avenue de la Grange, F-91230 Montgeron (FR). MEYBECK, Alain [FR/FR]; 20 ter, rue de Bezons, F-92400 Courbevoie (FR).

(74) Mandataire: CABINET WEINSTEIN; 20, avenue de Friedland, F-75008 Paris (FR).

(81) Etats désignés: JP, KR, US, brevet européen (AT, BE, CH, DE, DK, ES, FI, FR, GB, GR, IE, IT, LU, MC, NL, PT, SE).

Publiée

Avec rapport de recherche internationale.

(54) Title: MASCARA APPLICATOR

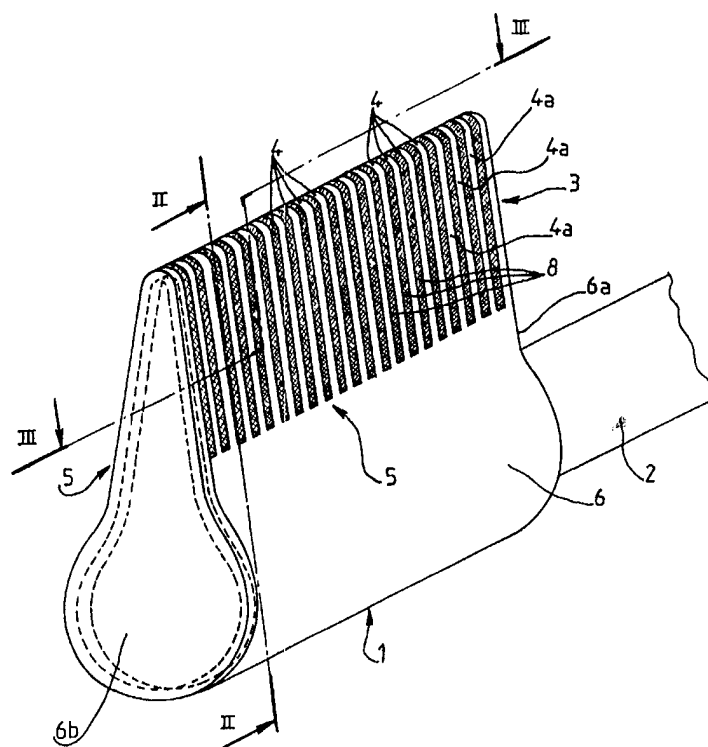
(54) Titre: DISPOSITIF APPLICATEUR DE MASCARA

(57) Abstract

The invention concerns a mascara applicator comprising an applying head (1) provided with a plurality of hoops (4) defining an arc-shaped case internally empty for forming a mascara reserve co-operating with both the mascara housed in the adjacent hoops and the mascara dispensed by the head (1) in the spaces between the hoops (4) arranged in straight line. Such an applicator ensures a homogeneous make-up of the eyelashes over their whole surface.

(57) Abrégé

La présente invention concerne un dispositif applicateur de mascara. Ce dispositif comprend une tête applicatrice (1) munie d'une multiplicité d'arceaux (4) définissant une enveloppe arquée intérieurement vide pour former une réserve à mascara coopérant tant avec le mascara logé dans les arceaux voisins qu'avec le mascara distribué par la tête (1) dans les espaces entre les arceaux alignés (4). Un tel dispositif applicateur assure un maquillage homogène des cils de l'oeil sur toute leur surface.



UNIQUEMENT A TITRE D'INFORMATION

Codes utilisés pour identifier les Etats parties au PCT, sur les pages de couverture des brochures publiant des demandes internationales en vertu du PCT.

AL	Albanie	ES	Espagne	LS	Lesotho	SI	Slovénie
AM	Arménie	FI	Finlande	LT	Lituanie	SK	Slovaquie
AT	Autriche	FR	France	LU	Luxembourg	SN	Sénégal
AU	Australie	GA	Gabon	LV	Lettonie	SZ	Swaziland
AZ	Azerbaïdjan	GB	Royaume-Uni	MC	Monaco	TD	Tchad
BA	Bosnie-Herzégovine	GE	Géorgie	MD	République de Moldova	TG	Togo
BB	Barbade	GH	Ghana	MG	Madagascar	TJ	Tadjikistan
BE	Belgique	GN	Guinée	MK	Ex-République yougoslave de Macédoine	TM	Turkménistan
BF	Burkina Faso	GR	Grèce	ML	Mali	TR	Turquie
BG	Bulgarie	HU	Hongrie	MN	Mongolie	TT	Trinité-et-Tobago ⁸
BJ	Bénin	IE	Irlande	MR	Mauritanie	UA	Ukraine
BR	Brésil	IL	Israël	MW	Malawi	UG	Ouganda
BY	Bélarus	IS	Islande	MX	Mexique	US	Etats-Unis d'Amérique
CA	Canada	IT	Italie	NE	Niger	UZ	Ouzbékistan
CF	République centrafricaine	JP	Japon	NL	Pays-Bas	VN	Viet Nam
CG	Congo	KE	Kenya	NO	Norvège	YU	Yougoslavie
CH	Suisse	KG	Kirghizistan	NZ	Nouvelle-Zélande	ZW	Zimbabwe
CI	Côte d'Ivoire	KP	République populaire démocratique de Corée	PL	Pologne		
CM	Cameroun	KR	République de Corée	PT	Portugal		
CN	Chine	KZ	Kazakstan	RO	Roumanie		
CU	Cuba	LC	Sainte-Lucie	RU	Fédération de Russie		
CZ	République tchèque	LI	Liechtenstein	SD	Soudan		
DE	Allemagne	LK	Sri Lanka	SE	Suède		
DK	Danemark	LR	Libéria	SG	Singapour		
EE	Estonie						

"Dispositif applicateur de mascara".

La présente invention a pour objet un dispositif applicateur de mascara.

5 On a déjà proposé des dispositifs applicateurs de mascara, formant par exemple des brosses, et pouvant avoir des configurations diverses.

Parmi ces dispositifs, il faut citer ceux comprenant, d'une manière générale, une tête qui
10 comporte une multiplicité d'éléments d'application et qui est raccordée à un manche formant, en quelque sorte, un réservoir à mascara en communication avec la tête. Ainsi, comme on le comprend, le mascara est distribué
15 entre les éléments que porte la tête pour ainsi alimenter cette dernière en mascara afin de permettre le maquillage des cils de l'oeil.

Toutefois, un tel dispositif applicateur présente des inconvénients en ce que, notamment, il ne permet pas
20 de l'oeil sur toute leur surface. Autrement dit, le maquillage des cils ne peut être que partiel puisque les cils de l'oeil ne sont pas totalement enrobés de mascara et l'effet esthétique après maquillage n'est donc pas parfait.

25 Aussi, la présente invention a pour but de remédier notamment à ces inconvénients en proposant un dispositif applicateur sophistiqué qui permet de réaliser rapidement et efficacement un maquillage des cils procurant un effet esthétique marqué du fait de
30 l'homogénéité du revêtement de mascara sur les cils.*

A cet effet, l'invention a pour objet un dispositif applicateur de mascara pour les cils de l'oeil, du type comprenant une tête susceptible d'être alimentée en mascara et comportant une multiplicité d'éléments entre
35 lesquels est distribué le mascara, caractérisé en ce que chaque élément présente la forme d'un arceau définissant une enveloppe arquée intérieurement vide pour former une

réserve à mascara coopérant tant avec le mascara logé dans les arceaux voisins qu'avec le mascara distribué par la tête entre lesdits arceaux pour assurer un maquillage homogène des cils de l'oeil sur toute leur surface.

On comprend donc que, de cette façon, la répartition du produit quelque peu visqueux que constitue le mascara, dans la tête applicatrice, sera avantageusement homogène, régulière et contrôlée, c'est-à-dire sans risque d'une accumulation ou d'un manque de mascara au niveau de telle ou telle partie de ladite tête.

Suivant une autre caractéristique de ce dispositif, les arceaux prennent naissance depuis deux bords en vis-à-vis d'un élément tubulaire formant la tête précitée, lequel élément est fendu suivant une génératrice et forme un réservoir à mascara en communication directe avec l'intérieur des arceaux et les espaces entre arceaux.

Ce dispositif est encore caractérisé en ce que la base des arceaux est implantée sur les bords précités de façon déportée par rapport à une tige creuse portant à son extrémité la tête ou élément tubulaire précité.

Suivant un mode de réalisation préféré, la distance de déport entre la surface extérieure de ladite tige à proximité de la tête d'application d'une part et le sommet des arceaux d'autre part, est égale à environ 5 millimètres.

Le dispositif de l'invention est encore caractérisé en ce que la fente de l'élément tubulaire précitée s'élargit progressivement depuis son extrémité raccordée à la tige creuse jusqu'à son extrémité libre.

Les arceaux alignés peuvent également être inclinés pour former un angle obtus avec l'axe de la tige.

Le dispositif applicateur selon cette invention peut encore comprendre au moins une rangée de dents formant peigne venant de matière avec la paroi de l'élément

tubulaire précité et s'étendant parallèlement à la rangée d'arceaux.

La ou les rangées de dents formant peigne se composent de dents à extrémités et/ou sections arrondies, de pas identique ou différent.

On précisera encore ici que les deux extrémités opposées de l'élément tubulaire fendu sont respectivement obturées par un flasque ou analogue obturant complètement l'extrémité libre de cet élément et obturant partiellement l'autre extrémité de cet élément pour permettre sa communication avec la tige creuse.

Le dispositif applicateur de cette invention sera également avantageusement réalisé en une seule pièce obtenue par moulage.

Mais d'autres caractéristiques et avantages de l'invention apparaîtront mieux dans la description détaillée qui suit et se réfère aux dessins annexés, donnés uniquement à titre d'exemple, et dans lesquels :

La figure 1 est une vue en perspective de la tête, et d'une partie de la tige creuse la portant, du dispositif applicateur conforme à cette invention.

La figure 2 est une vue en coupe transversale, suivant le plan matérialisé par la ligne II-II de la figure 1, et qui est orthogonal à la direction principale de la tête d'application représentée aussi partiellement en perspective.

La figure 3 est, dans sa partie droite, une vue de dessus de ce dispositif, et dans sa partie gauche une vue en coupe suivant un plan horizontal matérialisé par la ligne III-III de la figure 1.

La figure 4 est une vue en élévation et de côté de ce dispositif.

La figure 5 est une vue de face du dispositif, c'est-à-dire tête applicatrice vue de dessus.

La figure 6 est une vue similaire à la figure 4 mais montrant une autre configuration quant aux arceaux de la tête applicatrice.

La figure 7 est également une vue similaire à la figure 4, mais montrant encore une autre configuration d'arceaux pour la tête applicatrice.

La figure 8 est une vue similaire à la figure 7 montrant une tête applicatrice avec peigne incorporé.

La figure 9 est une vue en perspective d'un dispositif applicateur selon l'invention comportant plusieurs peignes.

La figure 10 est une vue en coupe suivant un plan orthogonal à la direction principale de la tête applicatrice et matérialisé par la ligne X-X de la figure 9.

On voit sur les figures un dispositif applicateur de mascara comprenant essentiellement une tête 1 raccordée à une tige creuse 2 susceptible d'alimenter en mascara la tête 1 qui porte une pluralité d'éléments 3 permettant l'application du mascara sur les cils de l'oeil (non représenté).

Conformément à l'invention, les éléments 3 de la tête d'application 1 sont constitués d'une multiplicité d'arceaux 4 alignés et espacés l'un de l'autre, chaque arceau 4 définissant une enveloppe arquée et intérieurement vide, donc susceptible de former une réserve à mascara, comme on le décrira en détail plus loin, étant entendu que le mascara, comme on le sait, est un produit plus ou moins visqueux.

Chaque arceau 4, comme on le voit bien sur les figures 1, 2 et 9 notamment, prend naissance par ses deux branches 4a sur respectivement les deux bords 5 en vis-à-vis d'un élément tubulaire 6 formant la tête applicatrice 1.

Plus précisément, l'élément tubulaire 6 est fendu suivant une génératrice pour former en quelque sorte une fente 7 définissant les bords en vis-à-vis 5 à partir

desquels s'étendent les branches 4a des arceaux 4 qui sont espacés, alignés et dont les branches 4a sont, suivant l'exemple de réalisation représenté, sensiblement parallèles.

5 L'élément tubulaire 6 raccordé à la tige creuse 2 par lequel peut être acheminé, à l'aide d'un moyen quelconque (non représenté) du mascara, constitue par conséquent un réservoir à mascara qui est en communication directe, par la fente 7, non seulement
10 avec l'intérieur des arceaux 4, mais aussi avec les espaces entre ces arceaux, lesquels espaces sont repérés en 8, sur les figures 1, 3 et 9 notamment.

Ainsi, comme on le comprend déjà, le passage de la tête applicatrice 1 sur les cils de l'oeil fera que
15 lesdits cils pénétreront dans les espaces 8 entre les arceaux 4 et recevront tant le mascara contenu à l'intérieur de deux arceaux 4 voisins ou adjacents, que le mascara distribué par l'élément tubulaire 6 entre lesdits arceaux. Dès lors, un maquillage homogène et
20 régulier des cils de l'oeil sur toute leur surface sera assuré. Autrement dit, avec une structure de dispositif applicateur selon cette invention, on est certain que les espaces 8 entre arceaux 4 seront toujours alimentés de façon appropriée en mascara, et ce sur toute la
25 longueur de la rangée d'arceaux, pour ainsi assurer une application régulière de mascara sur toute la surface des cils.

Comme on le voit bien sur la figure 3, la fente 7 de l'élément tubulaire 6 définissant les deux bords en vis-
30 à-vis 5 où sont implantées les branches 4a des arceaux 4 possède une largeur uniforme d'un bout à l'autre de la rangée d'arceaux 4.

Suivant un autre mode de réalisation visible sur la figure 5, on voit que la fente 7 de l'élément tubulaire
35 6 s'élargit progressivement depuis l'extrémité 6a de l'élément 6 raccordée à la tige creuse 2 jusqu'à l'extrémité libre 6b de l'élément tubulaire 6.

En se reportant maintenant à la figure 4, on voit que le sommet des arceaux 4 est déporté par rapport à la surface extérieure S de la tige creuse 2 portant à son extrémité la tête applicatrice 1.

5 Plus précisément, la distance de déport D entre ladite surface extérieure S et le sommet des arceaux 4 peut être égale à environ 5 millimètres, ce qui permet une meilleure approche de l'oeil ainsi qu'une utilisation efficace de la tête applicatrice 1 même en
10 ce qui concerne sa partie la plus proche de la tige 2.

Les arceaux 4 peuvent être identiques et tous présenter la même hauteur comme on le voit sur les figures 1 et 4, mais on peut parfaitement, sans sortir du cadre de l'invention prévoir une hauteur variable
15 pour lesdits arceaux.

Ainsi, comme on le voit sur la figure 6, la hauteur des arceaux 4 augmente progressivement depuis l'extrémité 6a de l'élément tubulaire 6 raccordée à la tige creuse 2 jusqu'à l'extrémité libre 6b de cet
20 élément tubulaire. Par conséquent, les arceaux 4 de plus en plus haut feront déboucher de plus en plus largement l'élément tubulaire 6 contenant le mascara.

Egalement, les arceaux 4 peuvent être situés chacun dans un plan orthogonal à l'axe de l'élément tubulaire
25 6, mais, comme on le voit sur la figure 7, ils peuvent être inclinés pour former un angle obtus avec l'axe de la tige 2 tout en restant parallèles entre eux. Ainsi, l'orientation en biais des arceaux 4 favorisera le maquillage avec l'extrémité libre de la tête 1.

30 Comme on le voit sur la figure 8, une rangée* de dents 9 formant peigne peut être prévue sur la tête applicatrice 1, en plus de la rangée d'arceaux 4, et par exemple à l'opposé de la rangée d'arceaux 4. Cette rangée de dents 9, venant de matière avec la paroi de
35 l'élément tubulaire 6 s'étend parallèlement à la rangée d'arceaux 4. De plus, comme on le voit bien sur la figure 8, les dents 9 sont avantageusement déportées par

rapport à la surface extérieure de la tige 2. Ainsi, le peigne pourra, après application du mascara procurée par les arceaux 4, permettre une régularisation de la nappe de cils revêtus de mascara sur toute leur surface.

5 Comme on le voit sur la figure 9, on peut prévoir deux peignes à dents 9 implantées sur un élément tubulaire 6 présentant une configuration sensiblement triangulaire en section transversale, comme cela est bien visible sur la figure 10. Ainsi, l'utilisateur
10 disposera de deux peignes à dents 9 dont le pas peut être identique ou différent comme montré sur la figure 9, pour parfaire le maquillage des cils précédemment revêtus de mascara sur toute leur surface grâce à la rangée d'arceaux 4.

15 On observera encore que les arceaux 4 et les dents 9 du ou des peignes présentent une extrémité arrondie ne risquant pas de blesser la paupière de l'oeil et facilitant la finition du maquillage des cils.

 Revenant aux figures précédentes, on remarquera
20 encore que les extrémités 6a, 6b de l'élément tubulaire 6 formant la tête applicatrice 1 seront obturées par une partie formant flasque ou analogue. A l'extrémité libre 6b de l'élément tubulaire 6, le flasque obture complètement ladite extrémité, tandis qu'à l'extrémité
25 6a, le flasque n'obture que partiellement cette extrémité pour laisser le passage au mascara depuis la tige creuse 2 vers l'élément tubulaire 6, à partir d'où il sera distribué dans les espaces 8 entre les arceaux 4 aussi bien qu'à l'intérieur des enveloppes arquées et
30 vides définies par lesdits arceaux.

 On a donc réalisé suivant l'invention un applicateur de produit quelque peu visqueux tel que du mascara qui peut être réalisé en une seule pièce obtenue par moulage et qui permet un maquillage homogène des cils de l'oeil
35 sur toute leur surface.

Bien entendu, l'invention n'est nullement limitée aux modes de réalisation décrits et illustrés qui n'ont été donnés qu'à titre d'exemple.

5 Ainsi les arceaux 4 de même que les dents 9 pourront, en section transversale, présenter une forme appropriée quelconque et apte à assurer un meilleur guidage des cils entre les dents et les arceaux, telle que par exemple une forme arrondie partiellement du côté extérieur, c'est-à-dire du côté de l'approche des cils.

10 L'invention comprend donc tous les équivalents techniques des moyens décrits ainsi que leurs combinaisons si celles-ci entrent dans le cadre des revendications qui suivent.

Revendications

1. Dispositif applicateur de mascara pour les cils de l'oeil, du type comprenant une tête (1) susceptible d'être alimentée en mascara et comportant une multiplicité d'éléments (3) entre lesquels est distribué le mascara, caractérisé en ce que chaque élément (3) présente la forme d'un arceau (4) définissant une enveloppe arquée intérieurement vide pour former une réserve à mascara coopérant tant avec le mascara logé dans les arceaux voisins (4) qu'avec le mascara distribué par la tête (1) entre lesdits arceaux alignés pour assurer un maquillage homogène des cils de l'oeil sur toute leur surface.

2. Dispositif applicateur selon la revendication 1, caractérisé en ce que les arceaux (4) prennent naissance depuis deux bords (5) en vis-à-vis d'un élément tubulaire (6) formant la tête (1), lequel élément (6) est fendu suivant une génératrice et forme un réservoir à mascara en communication directe avec l'intérieur des arceaux (4) et les espaces (8) entre arceaux.

3. Dispositif applicateur selon la revendication 1 ou 2, caractérisé en ce que la base des arceaux (4) est implantée sur les bords précités (5) de façon déportée par rapport à une tige creuse (2) portant à son extrémité la tête ou élément tubulaire précité (6).

4. Dispositif selon la revendication 3, caractérisé en ce que la distance (D) de déport entre la surface extérieure (S) de ladite tige à proximité de la tête applicatrice (1) d'une part, et le sommet des arceaux (4) d'autre part est égale à environ 5 millimètres.

5. Dispositif selon l'une des revendications 1 à 4, caractérisé en ce que la fente (7) de l'élément tubulaire précité (6) s'élargit progressivement depuis son extrémité (6a) raccordée à la tige creuse (2) jusqu'à son extrémité libre (6b).

6. Dispositif selon l'une des revendications précédentes, caractérisé en ce les arceaux précités (4) comportent une hauteur qui augmente progressivement depuis l'extrémité (6a) de l'élément tubulaire (6) raccordée à la tige creuse (2) jusqu'à son extrémité libre (6b).

7. Dispositif selon l'une des revendications précédentes, caractérisé en ce que les arceaux précités (4) sont inclinés pour former un angle obtus avec l'axe de la tige creuse (2).

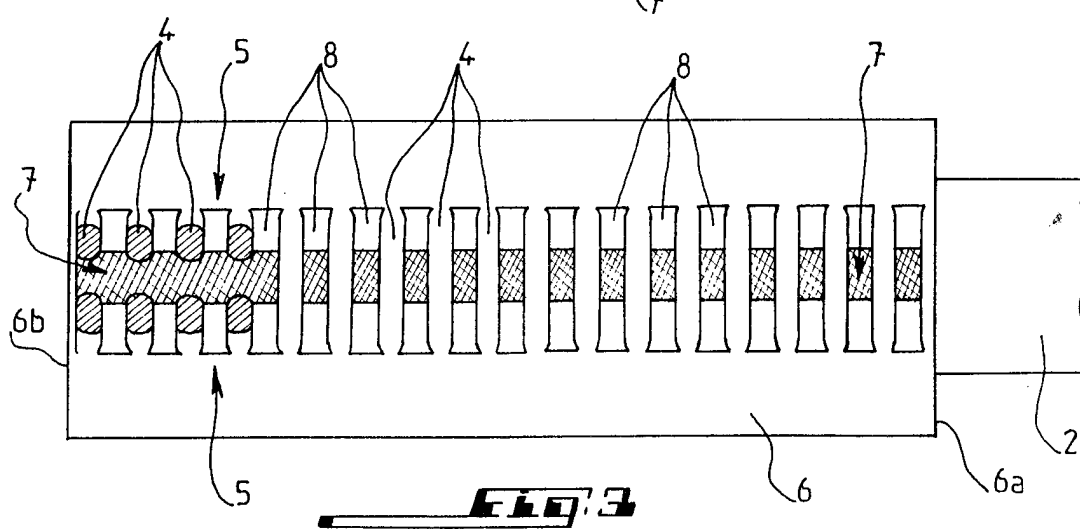
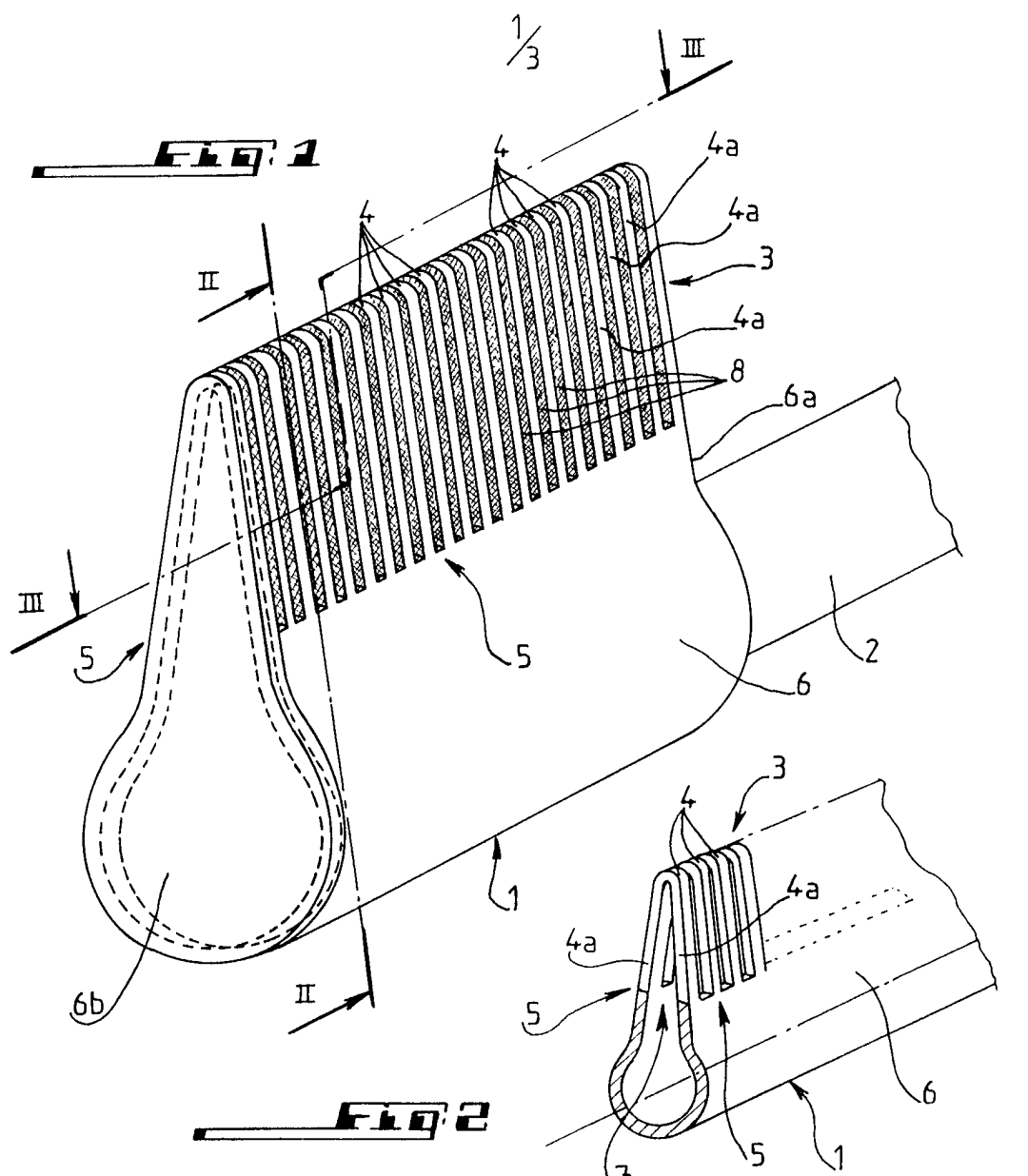
8. Dispositif selon l'une des revendications précédentes, caractérisé en ce qu'au moins la face extérieure des arceaux (4) est arrondie pour assurer un guidage des cils entre lesdits arceaux.

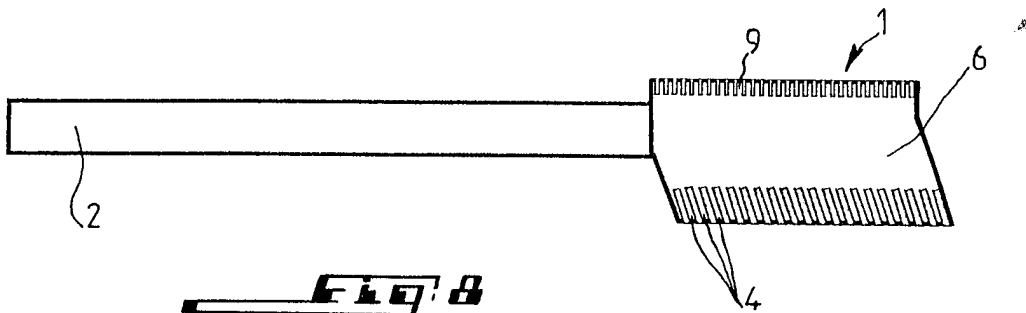
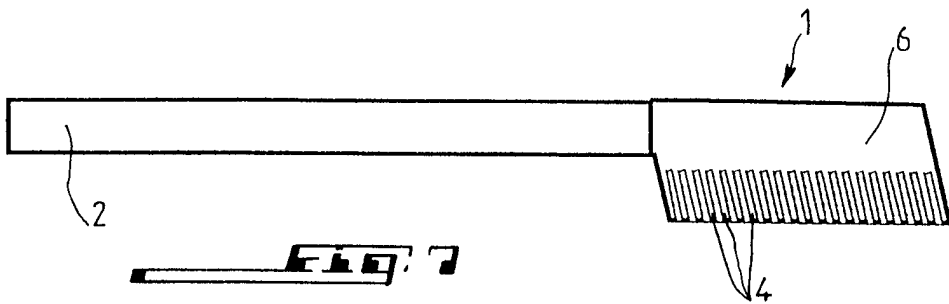
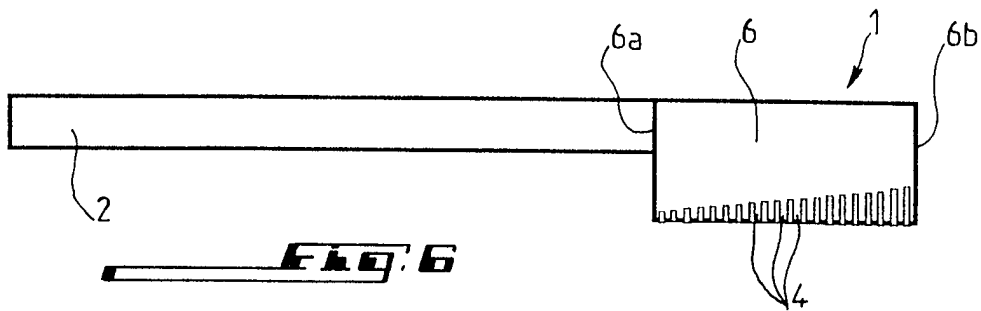
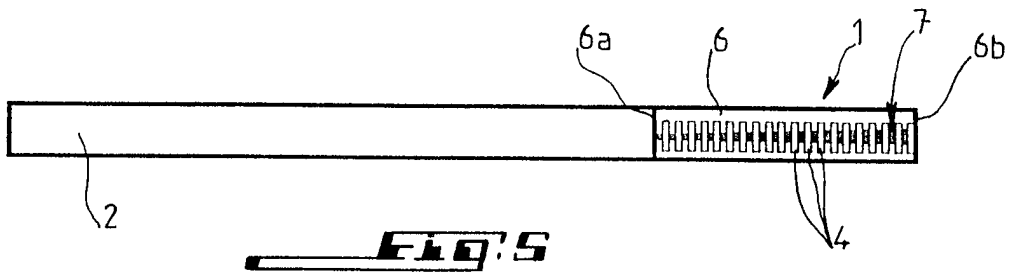
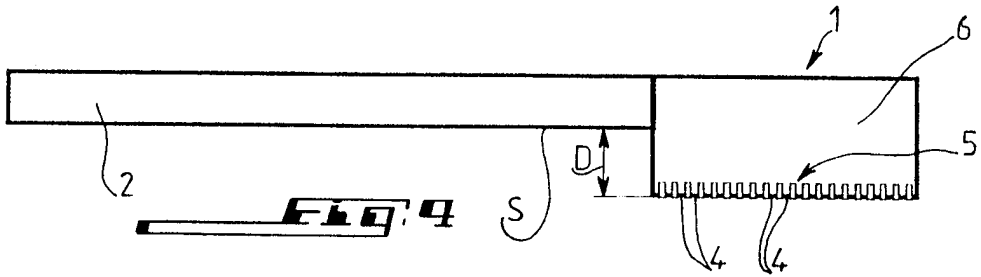
9. Dispositif selon l'une des revendications précédentes, caractérisé en ce qu'il comprend au moins une rangée de dents (9) formant peigne venant de matière avec la paroi de l'élément tubulaire précité (6) et s'étendant parallèlement à la rangée d'arceaux (4).

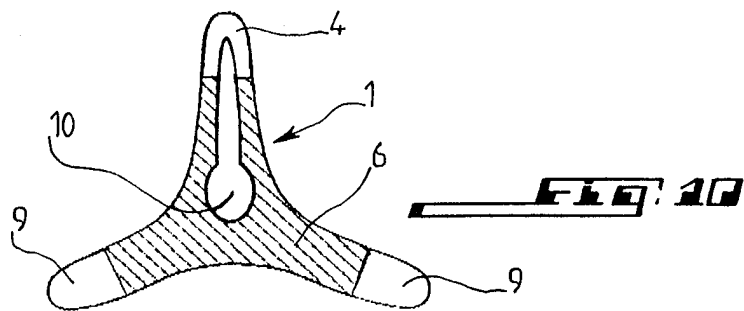
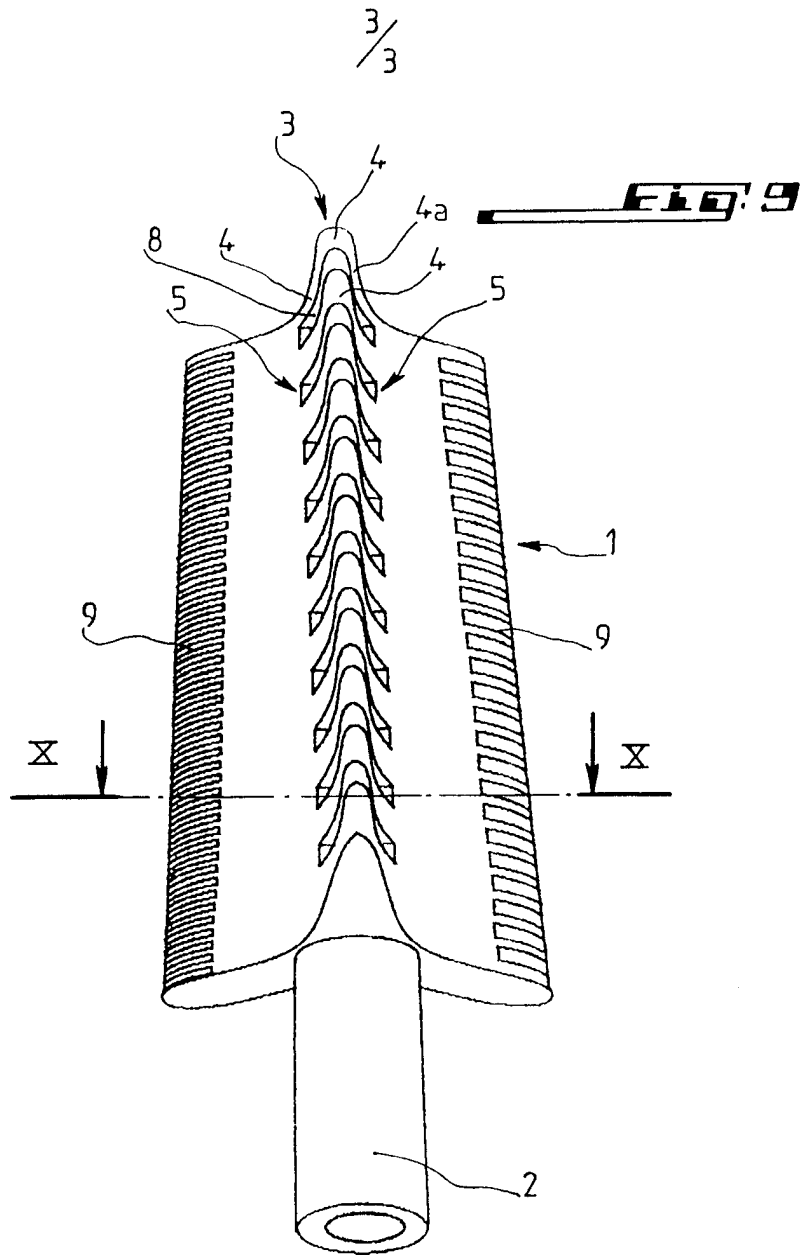
10. Dispositif selon la revendication 9, caractérisé en ce que la ou les rangées de dents (9) formant peigne se composent de dents à extrémités et/ou sections arrondies, de pas identique ou différent.

11. Dispositif selon l'une des revendications précédentes, caractérisé en ce que les deux extrémités opposées (6a, 6b) de l'élément tubulaire fendu sont respectivement obturées par un flasque ou analogue obturant complètement l'extrémité libre (6b) de cet élément et obturant partiellement l'autre extrémité (6a) de cet élément pour permettre sa communication avec la tige creuse (2).

12. Dispositif selon l'une des revendications 1 à 11, caractérisé en ce qu'il forme une seule pièce obtenue par moulage.







INTERNATIONAL SEARCH REPORT

International Application No

PCT/FR 97/01881

A. CLASSIFICATION OF SUBJECT MATTER
 IPC 6 A45D40/26

According to International Patent Classification(IPC) or to both national classification and IPC

B. FIELDS SEARCHED

Minimum documentation searched (classification system followed by classification symbols)
 IPC 6 A45D A46B

Documentation searched other than minimum documentation to the extent that such documents are included in the fields searched

Electronic data base consulted during the international search (name of data base and, where practical, search terms used)

C. DOCUMENTS CONSIDERED TO BE RELEVANT

Category	Citation of document, with indication, where appropriate, of the relevant passages	Relevant to claim No.
Y	US 5 247 951 A (MACHIDA ET AL) 28 September 1993 see column 3, line 50 - column 4, line 40; figures 2-4 ---	1-3
Y	US 5 086 793 A (KINGSFORD) 11 February 1992 see column 3, line 15 - column 6, line 55; figures ---	1-3
A	EP 0 610 107 A (YVES SAINT LAURENT PARFUMS) 10 August 1994 see column 7, line 13 - line 44; figure 10 ---	1-12
A	US 4 744 377 A (DOLAN) 17 May 1988 see the whole document ---	1-12
	-/--	

Further documents are listed in the continuation of box C.

Patent family members are listed in annex.

Special categories of cited documents :

- "A" document defining the general state of the art which is not considered to be of particular relevance
- "E" earlier document but published on or after the international filing date
- "L" document which may throw doubts on priority claim(s) or which is cited to establish the publication date of another citation or other special reason (as specified)
- "O" document referring to an oral disclosure, use, exhibition or other means
- "P" document published prior to the international filing date but later than the priority date claimed

- "T" later document published after the international filing date or priority date and not in conflict with the application but cited to understand the principle or theory underlying the invention
- "X" document of particular relevance; the claimed invention cannot be considered novel or cannot be considered to involve an inventive step when the document is taken alone
- "Y" document of particular relevance; the claimed invention cannot be considered to involve an inventive step when the document is combined with one or more other such documents, such combination being obvious to a person skilled in the art.
- "&" document member of the same patent family

Date of the actual completion of the international search

2 February 1998

Date of mailing of the international search report

13/02/1998

Name and mailing address of the ISA

European Patent Office, P.B. 5818 Patentlaan 2
 NL - 2280 HV Rijswijk
 Tel. (+31-70) 340-2040, Tx. 31 651 epo nl,
 Fax: (+31-70) 340-3016

Authorized officer

Fonts Cavestany, A

INTERNATIONAL SEARCH REPORT

International Application No
PCT/FR 97/01881

C.(Continuation) DOCUMENTS CONSIDERED TO BE RELEVANT

Category	Citation of document, with indication, where appropriate, of the relevant passages	Relevant to claim No.
A	US 4 446 880 A (GUERET ET AL.) 8 May 1984 see the whole document -----	1-12

INTERNATIONAL SEARCH REPORT

International Application No
PCT/FR 97/01881

Patent document cited in search report	Publication date	Patent family member(s)	Publication date
US 5247951 A	28-09-93	FR 2690821 A	12-11-93
US 5086793 A	11-02-92	CA 2048102 A EP 0510177 A WO 9208389 A	14-05-92 28-10-92 29-05-92
EP 610107 A	10-08-94	FR 2701209 A FR 2701197 A JP 7047013 A	12-08-94 12-08-94 21-02-95
US 4744377 A	17-05-88	NONE	
US 4446880 A	08-05-84	FR 2506581 A DE 3219836 A US 4545393 A	03-12-82 16-12-82 08-10-85

RAPPORT DE RECHERCHE INTERNATIONALE

Dern : Internationale No

PCT/FR 97/01881

A. CLASSEMENT DE L'OBJET DE LA DEMANDE

CIB 6 A45D40/26

Selon la classification internationale des brevets (CIB) ou à la fois selon la classification nationale et la CIB

B. DOMAINES SUR LESQUELS LA RECHERCHE A PORTE

Documentation minimale consultée (système de classification suivi des symboles de classement)

CIB 6 A45D A46B

Documentation consultée autre que la documentation minimale dans la mesure où ces documents relèvent des domaines sur lesquels a porté la recherche

Base de données électronique consultée au cours de la recherche internationale (nom de la base de données, et si cela est réalisable, termes de recherche utilisés)

C. DOCUMENTS CONSIDERES COMME PERTINENTS

Catégorie	Identification des documents cités, avec, le cas échéant, l'indication des passages pertinents	no. des revendications visées
Y	US 5 247 951 A (MACHIDA ET AL) 28 septembre 1993 voir colonne 3, ligne 50 - colonne 4, ligne 40; figures 2-4 ---	1-3
Y	US 5 086 793 A (KINGSFORD) 11 février 1992 voir colonne 3, ligne 15 - colonne 6, ligne 55; figures ---	1-3
A	EP 0 610 107 A (YVES SAINT LAURENT PARFUMS) 10 août 1994 voir colonne 7, ligne 13 - ligne 44; figure 10 ---	1-12
A	US 4 744 377 A (DOLAN) 17 mai 1988 voir le document en entier ---	1-12
	-/--	

Voir la suite du cadre C pour la fin de la liste des documents

Les documents de familles de brevets sont indiqués en annexe

° Catégories spéciales de documents cités:

- "A" document définissant l'état général de la technique, non considéré comme particulièrement pertinent
- "E" document antérieur, mais publié à la date de dépôt international ou après cette date
- "L" document pouvant jeter un doute sur une revendication de priorité ou cité pour déterminer la date de publication d'une autre citation ou pour une raison spéciale (telle qu'indiquée)
- "O" document se référant à une divulgation orale, à un usage, à une exposition ou tous autres moyens
- "P" document publié avant la date de dépôt international, mais postérieurement à la date de priorité revendiquée

- "T" document ultérieur publié après la date de dépôt international ou la date de priorité et n'appartenant pas à l'état de la technique pertinent, mais cité pour comprendre le principe ou la théorie constituant la base de l'invention
- "X" document particulièrement pertinent; l'invention revendiquée ne peut être considérée comme nouvelle ou comme impliquant une activité inventive par rapport au document considéré isolément
- "Y" document particulièrement pertinent; l'invention revendiquée ne peut être considérée comme impliquant une activité inventive lorsque le document est associé à un ou plusieurs autres documents de même nature, cette combinaison étant évidente pour une personne du métier
- "&" document qui fait partie de la même famille de brevets

Date à laquelle la recherche internationale a été effectivement achevée

2 février 1998

Date d'expédition du présent rapport de recherche internationale

13/02/1998

Nom et adresse postale de l'administration chargée de la recherche internationale

Office Européen des Brevets, P.B. 5818 Patentlaan 2
NL - 2280 HV Rijswijk
Tel. (+31-70) 340-2040, Tx. 31 651 epo nl.
Fax: (+31-70) 340-3016

Fonctionnaire autorisé

Fonts Cavestany, A

RAPPORT DE RECHERCHE INTERNATIONALE

Dern : Internationale No

PCT/FR 97/01881

C.(suite) DOCUMENTS CONSIDERES COMME PERTINENTS

Catégorie	Identification des documents cités, avec, le cas échéant, l'indication des passages pertinents	no. des revendications visées
A	US 4 446 880 A (GUERET ET AL.) 8 mai 1984 voir le document en entier -----	1-12

RAPPORT DE RECHERCHE INTERNATIONALE

Derrière Internationale No

PCT/FR 97/01881

Document brevet cité au rapport de recherche	Date de publication	Membre(s) de la famille de brevet(s)	Date de publication
US 5247951 A	28-09-93	FR 2690821 A	12-11-93
US 5086793 A	11-02-92	CA 2048102 A EP 0510177 A WO 9208389 A	14-05-92 28-10-92 29-05-92
EP 610107 A	10-08-94	FR 2701209 A FR 2701197 A JP 7047013 A	12-08-94 12-08-94 21-02-95
US 4744377 A	17-05-88	AUCUN	
US 4446880 A	08-05-84	FR 2506581 A DE 3219836 A US 4545393 A	03-12-82 16-12-82 08-10-85