



(12) 实用新型专利

(10) 授权公告号 CN 202069134 U

(45) 授权公告日 2011.12.14

(21) 申请号 201120130456.1

(22) 申请日 2011.04.28

(73) 专利权人 好来化工(中山)有限公司

地址 528411 广东省中山市西区沙朗第三工
业区金昌工业路 22 号

(72) 发明人 陈维荫 冯裕和 潘楚斌

(74) 专利代理机构 北京嘉和天工知识产权代理
事务所 11269

代理人 严慎

(51) Int. Cl.

A46B 9/04 (2006.01)

A46B 15/00 (2006.01)

A46B 5/00 (2006.01)

A61B 17/24 (2006.01)

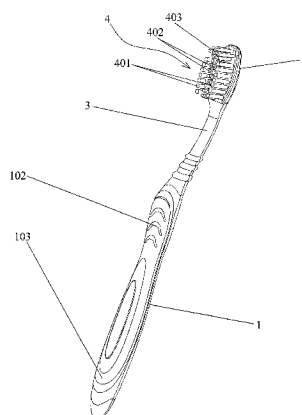
权利要求书 1 页 说明书 3 页 附图 3 页

(54) 实用新型名称

一种牙刷

(57) 摘要

本实用新型公开了一种牙刷。所述牙刷包括牙刷柄、牙刷头,所述牙刷柄与牙刷头之间由牙刷颈连接,在所述牙刷头的正面设有多排刷毛,所述刷毛包括设置在所述牙刷头两侧的高排刷毛和设置在所述牙刷头中央的低排刷毛以及设置在所述牙刷头前端的尖头高刷毛。本实用新型能够深入牙缝清洁食物残留和细菌,同时可以清洁舌苔表面细菌且能在用力过猛时有效保护牙龈。



1. 一种牙刷,所述牙刷包括牙刷柄(1)、牙刷头(2),所述牙刷柄(1)与牙刷头(2)之间由牙刷颈(3)连接,在所述牙刷头(2)的正面设有多排刷毛(4),其特征在于,所述刷毛(4)包括设置在所述牙刷头(2)两侧的高排刷毛(401)和设置在所述牙刷头(2)中央的低排刷毛(402)以及设置在所述牙刷头(2)前端的尖头高刷毛(403)。

2. 根据权利要求1所述的牙刷,其特征在于,所述高排刷毛(401)为单排刷毛。

3. 根据权利要求2所述的牙刷,其特征在于,所述低排刷毛(402)为两排。

4. 根据权利要求1所述的牙刷,其特征在于,所述牙刷头(2)的背面设有舌苔清洁胶条(5)。

5. 根据权利要求4所述的牙刷,其特征在于,所述舌苔清洁胶条(5)为抛物线形,前端的舌苔清洁胶条向前凸,后端的舌苔清洁胶条向后凸,相对于牙刷头背面中心成中心对称。

6. 根据权利要求1所述的牙刷,其特征在于,所述牙刷颈(3)为弹性细长颈。

7. 根据权利要求1所述的牙刷,其特征在于,所述牙刷柄(1)中部和尾部分别设有软质防滑弧形突起(102、103)。

一种牙刷

技术领域

[0001] 本实用新型总地涉及一种牙刷,具体地,涉及一种能够深入牙缝清洁食物残留和细菌,同时可以清洁舌苔表面细菌且能在用力过猛时有效保护牙龈的牙刷。

背景技术

[0002] 牙刷是现实生活中不可或缺的。现有的牙刷刷毛为波浪形或平齐的,清洁能力不足,不能深入牙缝清洁食物残留和细菌,抗倒伏性差,牙刷头的背面为光滑的弧面或平面,不能清洁舌苔的细菌和残留,整个刷柄为刚性的,缺乏弹性,在用力过猛时容易损伤牙龈。现有的牙刷很难清洁牙齿里面的牙垢和深藏在磨牙处的细菌和污渍。

[0003] 因此,需要提供一种能够深入牙缝清洁食物残留和细菌的牙刷,以解决上述问题。

实用新型内容

[0004] 本实用新型为克服现有技术中的不足,提供一种能够深入牙缝清洁食物残留和细菌,同时可以清洁舌苔表面细菌且能在用力过猛时有效保护牙龈的牙刷。

[0005] 本实用新型是通过以下技术方案实现的:

[0006] 一种牙刷,所述牙刷包括牙刷柄、牙刷头,所述牙刷柄与牙刷头之间由牙刷颈连接,在所述牙刷头的正面设有高排刷毛,所述刷毛包括设置在所述牙刷头两侧的高排刷毛和设置在所述牙刷头中央的低排刷毛以及设置在所述牙刷头前端的尖头高刷毛。

[0007] 如上所述的牙刷,优选地,所述高排刷毛可以为单排刷毛。

[0008] 如上所述的牙刷,优选地,所述低排刷毛可以为两排。

[0009] 如上所述的牙刷,优选地,所述牙刷头的背面可以设有舌苔清洁胶条。

[0010] 如上所述的牙刷,优选地,所述舌苔清洁胶条可以为抛物线形,前端的舌苔清洁胶条可以向前凸,后端的舌苔清洁胶条可以向后凸,相对于牙刷头背面中心成中心对称。

[0011] 如上所述的牙刷,优选地,所述牙刷颈可以为弹性细长颈。

[0012] 如上所述的牙刷,优选地,所述牙刷柄中部和尾部可以分别设有软质防滑弧形突起。

[0013] 与现有技术相比,本实用新型有如下优点:

[0014] 1、本实用新型两侧设有高刷毛,中间设置低刷毛,两侧的高刷毛能够深入牙缝清洁食物残留和细菌;优质柔丝刷毛能深入齿缝,帮助去除牙菌斑。

[0015] 2、本实用新型牙刷头背面设有弧形的双向舌苔清洁胶条,可以清洁舌苔表面细菌的牙刷,提高刷牙的清洁效果。

[0016] 3、本实用新型牙刷柄上设有使牙刷刷头具有弹性的弹性细长颈,使得牙刷使用时动感弹性,不生硬,在刷牙用力过猛时有效保护牙龈。

[0017] 4、本实用新型牙刷头前端设有倾斜尖头高刷毛,能有效清洁牙齿难于清洁的部位,特别是可以有效清除牙齿里边的牙垢和深藏在磨牙处的细菌。

附图说明

[0018] 通过参照对本实用新型的实施方案的图示说明可以更好地理解本实用新型,在附图中:

[0019] 图 1 是本实用新型的立体图;

[0020] 图 2 是本实用新型的立体图;

[0021] 图 3 是本实用新型的左视图。

[0022] 主要组件符号说明:

[0023] 1 牙刷柄

[0024] 2 牙刷头

[0025] 3 牙刷颈

[0026] 4 刷毛

[0027] 5 舌苔清洁胶条

[0028] 102、103 防滑弧形突起

[0029] 401 高排刷毛

[0030] 402 低排刷毛

[0031] 403 尖头高刷毛。

具体实施方式

[0032] 在以下的描述中,为了达到解释说明的目的以对本实用新型有一个全面的认识,阐述了大量的具体细节,然而,很明显地,对本领域技术人员而言,无需这些具体细节也可以实现本实用新型。在这方面,所举的说明性的示例实施方案仅为了说明,并不对本实用新型造成限制。因此,本实用新型的保护范围并不受上述具体实施方案所限,仅以所附的权利要求书的范围为准。

[0033] 在本实用新型的一个实施方案中,牙刷包括牙刷柄 1、牙刷头 2,所述的牙刷柄 1 与牙刷头 2 之间由牙刷颈 3 连接,在所述的牙刷头 2 的正面设有多排刷毛 4,所述的刷毛 4 包括设置在所述牙刷头 2 两侧的高排刷毛 401 和设置在所述牙刷头 2 中央的低排刷毛 402 以及设置在所述牙刷头 2 前端的尖头高刷毛 403。两侧的高刷毛能够深入牙缝清洁食物残留和细菌。

[0034] 在优选的实施方案中,所述高排刷毛 401 为单排刷毛。

[0035] 在优选的实施方案中,所述低排刷毛 402 为两排,竖向分布在牙刷头两侧。

[0036] 在优选的实施方案中,所述牙刷头 2 的背面设有舌苔清洁胶条 5。

[0037] 在优选的实施方案中,所述舌苔清洁胶条 5 为抛物线形,前端的舌苔清洁胶条向前凸,后端的舌苔清洁胶条向后凸,相对于牙刷头背面中心成中心对称,能够双向清除细菌。

[0038] 在优选的实施方案中,所述牙刷颈 3 为弹性细长颈,防止用力过猛而损伤牙龈,使得牙刷使用时动感弹性,不生硬。

[0039] 在优选的实施方案中,所述牙刷柄 1 中部和尾部分别设有软质防滑弧形突起 102、103,防止手打滑,增强握持手感。

[0040] 本实用新型的牙刷弹力牙刷颈部,缓冲因用力过度而对牙龈的损伤。舌苔清洁胶

条,能够有效清除口腔内的舌苔和细菌。前端特长的尖头高刷毛能有效清洁牙齿难刷部位。两边优质柔丝刷毛能深入齿缝,帮助去除牙菌斑。

[0041] 尽管已经在上面以细节描述了数个示例性实施方案,但是所公开的实施方案仅是示例性而非限制性的,并且本领域技术人员将容易意识到,在示例性实施方案中很多其他修改、改动和 / 或替换是可能的,而不实质偏离本公开的新颖性教导和优点。因此,所有这些修改、改动和 / 或替换意图被包括在如所附权利要求书所限定的本公开的范围內。

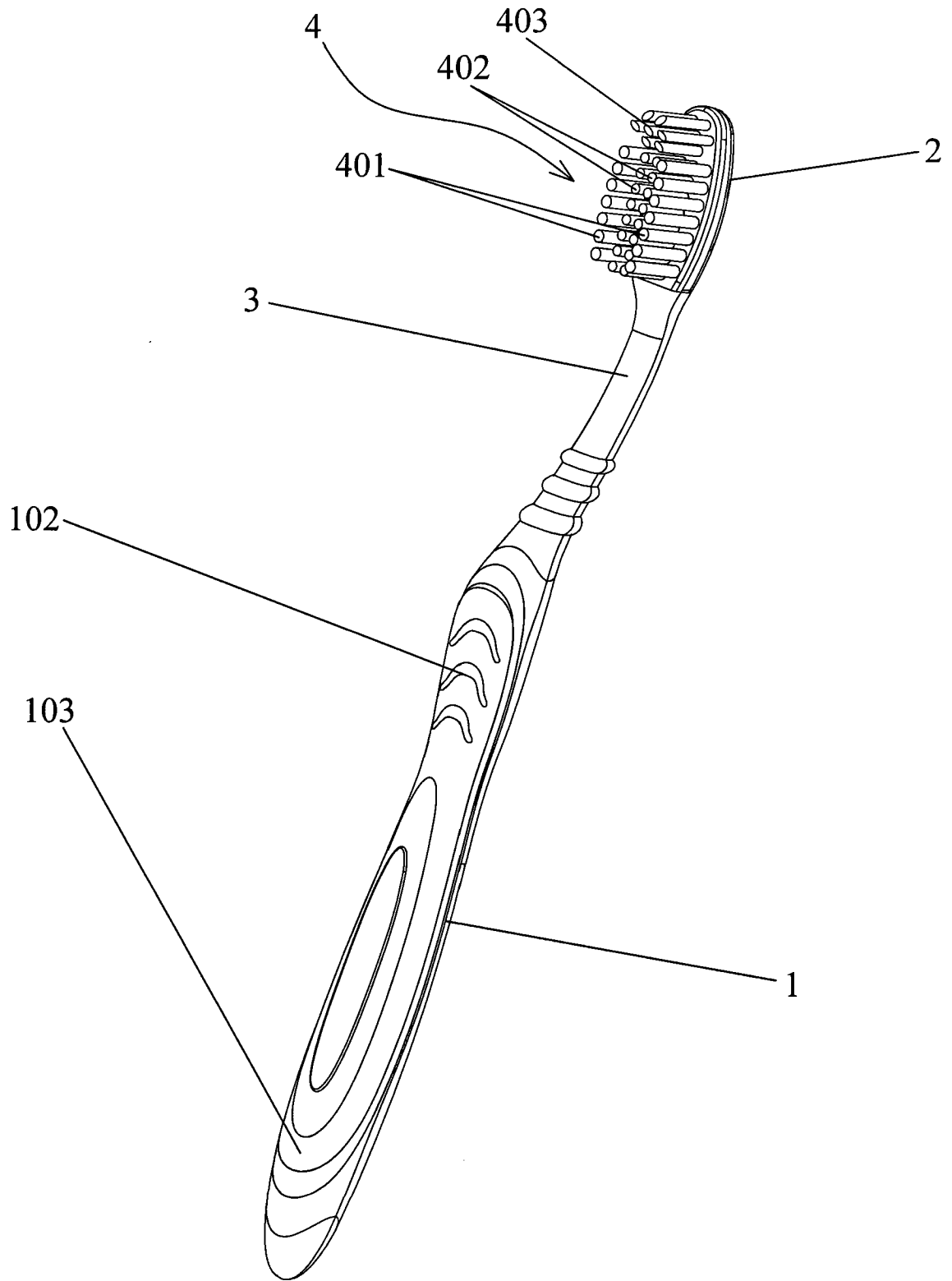


图 1

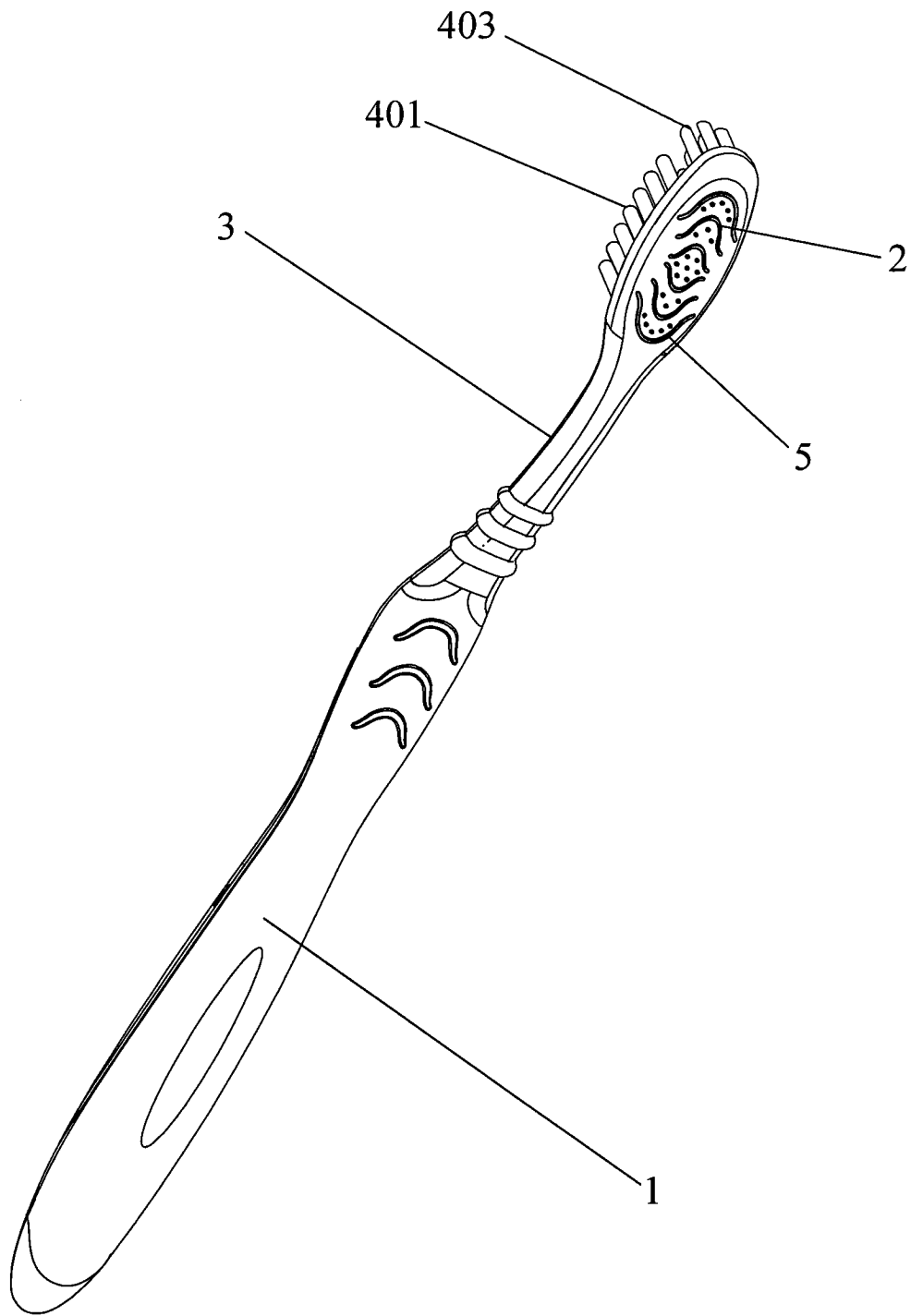


图 2

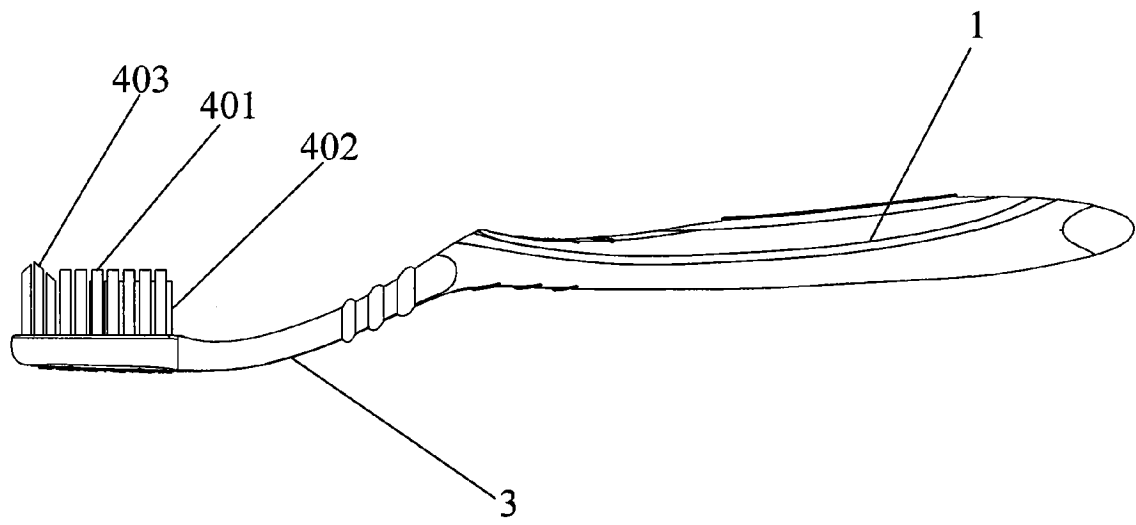


图 3