

①9 RÉPUBLIQUE FRANÇAISE  
INSTITUT NATIONAL  
DE LA PROPRIÉTÉ INDUSTRIELLE  
COURBEVOIE

①1 N° de publication :  
(à n'utiliser que pour les  
commandes de reproduction)

**3 135 218**

②1 N° d'enregistrement national : **23 00981**

⑤1 Int Cl<sup>8</sup> : **B 24 B 23/00 (2023.01)**

⑫

**DEMANDE DE CERTIFICAT D'UTILITE**

**A3**

⑫② Date de dépôt : 02.02.23.

⑫③ Priorité : 09.05.22 CN 202210497172.9.

⑫④ Date de mise à la disposition du public de la demande : 10.11.23 Bulletin 23/45.

⑫⑤ Les certificats d'utilité ne sont pas soumis à la procédure de rapport de recherche.

⑫⑥ Références à d'autres documents nationaux apparentés :

○ Demande(s) d'extension :

⑦① Demandeur(s) : Changzhou Saidi Tools Co., Ltd. Ltd  
— CN.

⑦② Inventeur(s) : JU Xiaofeng.

⑦③ Titulaire(s) : Changzhou Saidi Tools Co., Ltd. Ltd.

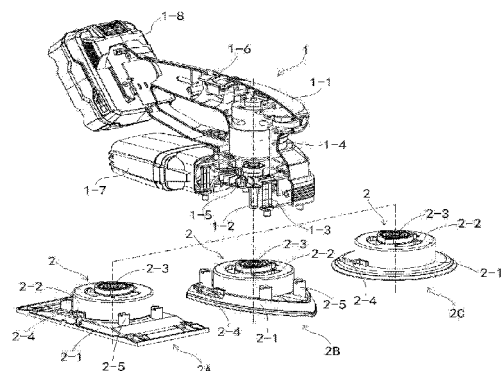
⑦④ Mandataire(s) : INNOVINCIA.

⑫④ Un type de plaque de base à changement rapide pour ponceuse et une ponceuse multifonction.

⑫⑤ La présente invention est relative à un type de plaque de base à changement rapide pour ponceuse et à une ponceuse multifonction, qui appartiennent au domaine des outils de ponçage électriques. La plaque de base à changement rapide pour ponceuse faisant l'objet de la présente invention comprend un corps principal de plaque de base, un corps de couvercle sur la plaque de base, un arbre excentrique, une pièce de manœuvre et une languette de verrouillage. La languette de verrouillage a une position de verrouillage de l'arbre de sortie et une position de déverrouillage de l'arbre de sortie. La pièce de manœuvre a une première position d'opération et une deuxième position d'opération, lorsque la pièce de manœuvre est à la première position d'opération, la languette de verrouillage est à la position de verrouillage de l'arbre de sortie, et la boucle de verrouillage de la languette de verrouillage est bouclée avec le crochet de l'arbre de sortie pour réaliser le verrouillage ; lorsque la pièce de manœuvre est à la deuxième position d'opération, la languette de verrouillage est à la position de déverrouillage de l'arbre de sortie, et la boucle de verrouillage de la languette de verrouillage est détachée avec le crochet de l'arbre de sortie pour réaliser le déverrouillage. La présente invention permet de réaliser le démontage et l'assemblage rapides de la plaque de base grâce à la coopération entre la pièce de manœuvre et la languette de verrouillage. La languette de verrouillage est utilisée comme pièce

intermédiaire pour verrouiller la plaque de base sur l'arbre de sortie de la ponceuse, la connexion de la plaque de base est stable et de haut degré, il n'est pas facile de se détacher éventuellement suite à un contact éventuel ou à la déformation de la pièce de manœuvre. La conception structurelle est simple et ingénieuse, l'opération d'assemblage et de démontage est simple et pratique ;

Figure 1



FR 3 135 218 - A3



## Description

### **Titre de l'invention : Un type de plaque de base à changement rapide pour ponceuse et une ponceuse multifonction**

- [0001] La présente invention concerne un outil de ponçage et de meulage, plus précisément une plaque de base à changement rapide pour ponceuse et une ponceuse multifonction.
- [0002] La ponceuse est un outil électrique couramment utilisé dans les opérations de meulage et de ponçage. La ponceuse portable est bien accueillie par les utilisateurs en raison de leurs avantages tels que l'utilisation pratique et l'opération flexible. Elle peut être utilisée pour le ponçage de surfaces telles que les produits en bois, les produits métalliques, les produits en plastique et les murs. La ponceuse portable utilisée couramment comprend principalement deux parties, le corps d'appareil et la plaque de base. La plaque de base est installée sur le corps d'appareil. Le moteur à l'intérieur du corps d'appareil entraîne la plaque de base à effectuer un mouvement d'oscillation alternatif à l'aide d'un mécanisme excentrique, de sorte à effectuer les opérations de meulage et de ponçage des pièces.
- [0003] Dans les différents environnements de travail, pour la ponceuse, on sélectionne généralement de différentes formes d'accessoires de meulage, s'agissant des plaques de base de la ponceuse pour répondre aux différentes conditions de meulage. Les plaques de base couramment utilisées pour la ponceuse comprennent les plaques de base triangulaire, rectangulaire et circulaire, etc. La plaque de base circulaire est directement reliée à l'arbre excentrique du corps d'appareil, effectue une révolution autour de l'arbre excentrique en tournant sur elle-même autour de l'arbre de sortie du corps d'appareil, pour réaliser un mouvement orbital aléatoire ; alors que la plaque de base triangulaire et la plaque de base rectangulaire sont reliées à l'arbre excentrique du corps d'appareil, également reliées au corps d'appareil à travers l'oscillation du châssis-support, de sorte que la plaque de base triangulaire et la plaque de base rectangulaire effectuent ensemble une oscillation orbitale de révolution, pour réaliser un mouvement orbital de révolution. De différentes plaques de base de ponceuses ont de différents usages et sont utilisées dans les différents environnements d'utilisation, donc, la ponceuse multifonction qui peut remplacer de manière flexible des différentes plaques de base devient le produit le plus populaire auprès des consommateurs.
- [0004] Pour la ponceuse multifonction tout-en-un, il est nécessaire de retirer et de remplacer fréquemment la plaque de base, donc, le mécanisme de changement rapide de plaque de base est essentiel pour la ponceuse multifonction. Le mécanisme de changement rapide de plaque de base pour ponceuse utilise principalement des fixations à vis pour relier la plaque de base et l'arbre excentrique de la ponceuse, Lors du montage et du

démontage, il nécessite d'utiliser la clé et d'autres outils de démontage, l'opération de montage et de démontage est laborieuse et encombrante. Pour résoudre ce problème, le brevet chinois n° ZL201821738178.6 présente « un mécanisme de changement facile de plaque de base pour ponceuse faisant l'objet du brevet », et son mécanisme de changement facile de plaque de base de la ponceuse comprend un levier de verrouillage disposé sur la plaque de base pour ponceuse et un crochet disposé à la partie inférieure du socle de connexion, la pièce de manœuvre du levier de verrouillage est montée de manière rotative sur l'extrémité de connexion supérieure de la plaque de base de la ponceuse, et la pièce de manœuvre du levier de verrouillage est munie d'une boucle d'attache qui peut être connectée ou déconnectée au crochet sur le socle de connexion, en faisant tourner le levier de verrouillage, une poignée de commande est également disposée à une extrémité du levier de verrouillage pour entraîner la pièce de manœuvre à tourner, la connexion et le changement rapide de la plaque de base et du corps de ponceuse peuvent être réalisés par coopération entre le levier de verrouillage et le crochet. Cette méthode est facile à opérer, la plaque de base est facile à démonter et à assembler, mais le degré de verrouillage axial dépend du degré de bouclage du levier de verrouillage et du crochet, et la poignée de commande du levier de verrouillage se détache facilement suite à un contact éventuel.

[0005] La présente invention a pour objet de surmonter les inconvénients des mécanismes de plaque de base à changement rapide existants tels qu'une faible stabilité de connexion, le détachement facile suite à un contact éventuel, etc., pour fournir une plaque de base à changement rapide pour ponceuse et une ponceuse multifonction. Par adoption de la solution technique de la présente invention, le verrouillage ou le déverrouillage de la plaque de base avec l'arbre de sortie de la ponceuse est réalisé grâce à la coopération entre la pièce de manœuvre et la languette de verrouillage, et la languette de verrouillage est utilisée comme pièce intermédiaire pour verrouiller la plaque de base sur l'arbre de sortie de la ponceuse, ce qui rend plus stable la connexion de la plaque de base, avec haut degré de connexion, cette plaque base n'est pas facile à se détacher suite à un contact éventuel ou une déformation de la pièce de manœuvre, la conception structurelle est simple et ingénieuse, le démontage et l'assemblage de la plaque de base sont simples et faciles.

[0006] Afin d'atteindre l'objectif ci-dessus, les solutions techniques fournies par la présente invention sont les suivantes :

[0007] La présente invention concerne un type de plaque de base à changement rapide pour ponceuse, comprenant un corps principal de plaque de base, un corps de couvercle sur la plaque de base, un arbre excentrique, une pièce de manœuvre et une languette de verrouillage, ledit corps de couvercle sur la plaque de base est fixé sur la partie supérieure du corps principal de plaque de base, ledit arbre excentrique est installé à

rotation axiale à l'intérieur du corps de couvercle sur la plaque de base, ledit arbre excentrique est pourvu de manière excentrique d'un trou d'arbre utilisé pour la transmission en coopération avec l'arbre de sortie de la ponceuse, ledit languette de verrouillage est installée sur l'arbre excentrique, ledit languette de verrouillage est pourvue d'une boucle de verrouillage correspondante au crochet sur l'arbre de sortie, ledit languette de verrouillage a une position de verrouillage de l'arbre de sortie et une position de déverrouillage de l'arbre de sortie, ledit pièce de manœuvre a une première position d'opération et une deuxième position d'opération correspondantes à la languette de verrouillage ; lorsque la pièce de manœuvre est à la première position d'opération, ledit languette de verrouillage est à la position de verrouillage de l'arbre de sortie, et la boucle de verrouillage de la languette de verrouillage est bouclée avec le crochet de l'arbre de sortie pour réaliser le verrouillage ; lorsque la pièce de manœuvre est à la deuxième position d'opération, la languette de verrouillage est à la position de déverrouillage de l'arbre de sortie, et la boucle de verrouillage de la languette de verrouillage est détachée avec le crochet de l'arbre de sortie pour réaliser le déverrouillage.

[0008] De plus, ledit languette de verrouillage est articulée sur l'arbre excentrique, une pièce élastique est disposée entre la languette de verrouillage et l'arbre excentrique, lorsque la pièce de manœuvre est à la première position d'opération, ledit pièce de manœuvre et la languette de verrouillage sont détachés l'un de l'autre, la languette de verrouillage est maintenu dans la position de verrouillage de l'arbre de sortie par l'intermédiaire de la pièce élastique; lorsque la pièce de manœuvre bascule de la première position d'opération vers la seconde position d'opération, la pièce de manœuvre surmonte la force élastique de la pièce élastique pour entraîner la languette de verrouillage à tourner vers la position de déverrouillage de l'arbre de sortie.

[0009] De plus, la partie inférieure de ledit arbre excentrique est munie d'un contrepoids, et ledit languette de verrouillage a un bras de support sur la languette, le bras de support est installé sur le contrepoids par l'intermédiaire de l'arbre rotatif en rotation, la pièce élastique est un ressort de torsion.

[0010] De plus, la boucle de verrouillage a un trou de verrouillage en forme de « D », et la section du trou d'arbre est également en forme de « D ».

[0011] De plus, ledit arbre excentrique est monté sur le corps de couvercle sur la plaque de base par l'intermédiaire du palier de plaque de base en rotation, ledit corps principal de plaque de base est pourvu d'une plateforme de positionnement, ledit corps de couvercle de plaque de base est positionné sur le corps principal de plaque de base à l'aide de la plateforme de positionnement et connecté de manière fixe par des vis.

[0012] De plus, le corps principal de plaque de base est une plaque de base à mouvement orbital aléatoire ou une plaque de base à mouvement orbital de révolution, lorsque le

corps principal de plaque de base est une plaque de base à mouvement orbital de révolution, le corps principal de plaque de base est pourvu d'une colonne de connexion pour s'adapter au châssis-support sur la ponceuse.

[0013] De plus, la pièce de manœuvre est un levier de verrouillage en rotation qui est installé sur la plaque de base à changement rapide pour ponceuse, un poussoir haut est disposé à la partie de ledit levier de verrouillage au côté l'intérieur du corps de couvercle sur la plaque de base, une poignée rotative est disposée à l'extrémité du levier de verrouillage au côté extérieur du corps de couvercle sur la plaque de base; ledit poignée rotative entraîne le poussoir haut à tourner pour commander la languette de verrouillage à basculer entre la position de verrouillage de l'arbre de sortie et la position de déverrouillage de l'arbre de sortie, ledit corps principal de plaque de base ou corps de couvercle de plaque de base est également pourvu d'une saillie de limitation pour maintenir la pièce de manœuvre dans la première position d'opération.

[0014] La présente invention concerne un type de ponceuse multifonction, comprenant un ensemble de corps d'appareil, ledit ensemble de corps d'appareil comprend un corps de coque et un arbre de sortie en mouvement de rotation sous commande à l'intérieur du corps de coque, caractérisé en ce qu'il comprend également la plaque de base à changement rapide pour ponceuse selon l'une quelconque des revendications 1 à 7, ledit arbre de sortie comporte une section transversale à insérer dans le trou d'arbre de l'arbre excentrique pour réaliser la transmission de couple, un crochet est disposé à l'extrémité inférieure de ledit arbre de sortie ; lors de l'assemblage, ledit pièce de manœuvre commande la languette de verrouillage à se déplacer à la position de déverrouillage de l'arbre de sortie, ledit arbre de sortie est inséré dans le trou d'arbre de l'arbre excentrique, en faisant sortir le crochet du trou d'arbre, la pièce de manœuvre se déplace de la deuxième position d'opération à la première position d'opération, et la languette verrouillage est dirigée vers la position de verrouillage de l'arbre de sortie, la boucle de verrouillage sur la languette de verrouillage est bouclée avec le crochet de l'arbre de sortie pour réaliser le verrouillage ; lors du démontage, la pièce de manœuvre se déplace de la première position d'opération à la deuxième position d'opération, la languette de verrouillage est dirigée vers la position de déverrouillage de l'arbre de sortie, la boucle de verrouillage de la languette de verrouillage est détachée avec le crochet de l'arbre de sortie pour réaliser le déverrouillage.

[0015] De plus, un châssis-support est également installé à la partie inférieure du corps de coque, lorsque le corps principal de plaque de base est une plaque de base à mouvement orbital aléatoire, ledit plaque de base à changement rapide pour ponceuse réalise une révolution autour de l'arbre de sortie tout en tournant sur elle-même autour de l'arbre excentrique ; lorsque le corps principal de plaque de base est une plaque de base à mouvement orbital de révolution, ledit corps principal de plaque de base est

connecté au châssis-support, ledit plaque de base à changement rapide pour ponceuse tourne autour de l'arbre de sortie sous la restriction du châssis-support.

[0016] De plus, un moteur d'entraînement est installé à l'intérieur de ledit corps de coque, l'arbre de moteur de ledit moteur d'entraînement est connecté à l'arbre de sortie à l'aide d'un arbre de connexion, et ledit arbre de connexion est supporté par palier à l'intérieur du corps de coque, un ventilateur est disposé sur ledit arbre de connexion.

[0017] Par rapport aux technologies publiées existantes, les solutions techniques apportées par la présente invention produisent les effets remarquables suivants :

[0018] La présente invention concerne un type de plaque de base à changement rapide pour ponceuse et une ponceuse multifonction, la plaque de base à changement rapide pour ponceuse comprend un corps principal de plaque de base, un corps de couvercle sur la plaque de base, un arbre excentrique, une pièce de manœuvre et une languette de verrouillage, la languette de verrouillage a une position de verrouillage de l'arbre de sortie et une position de déverrouillage de l'arbre de sortie, la pièce de manœuvre a une première position d'opération et une deuxième position d'opération ; lorsque la pièce de manœuvre est à la première position d'opération, la languette de verrouillage est à la position de verrouillage de l'arbre de sortie, la boucle de verrouillage de la languette de verrouillage est bouclée avec le crochet de l'arbre de sortie pour réaliser le verrouillage ; lorsque la pièce de manœuvre est à la deuxième position d'opération, la languette de verrouillage est à la position de déverrouillage de l'arbre de sortie, et la boucle de verrouillage de la languette de verrouillage est détachée avec le crochet de l'arbre de sortie pour réaliser le déverrouillage. Le verrouillage ou le déverrouillage de la plaque de base avec l'arbre de sortie de la ponceuse est réalisé grâce à la coopération entre la pièce de manœuvre et la languette de verrouillage, la languette de verrouillage est utilisée comme pièce intermédiaire pour verrouiller la plaque de base sur l'arbre de sortie de la ponceuse, la connexion de la plaque de base est plus stable, avec haut degré de connexion, la plaque de base n'est pas facile à se détacher éventuellement suite à un contact éventuel ou une déformation de la pièce de manœuvre, la conception structurelle est simple et ingénieuse, l'opération de démontage et d'assemblage de la plaque de base est simple et pratique.

[0019] La présente invention concerne un type de plaque de base à changement rapide pour ponceuse et une ponceuse multifonction, dont la languette de verrouillage est articulée sur l'arbre à excentrique, une pièce élastique est disposée entre la languette de verrouillage et l'arbre excentrique, lorsque la pièce de manœuvre est à la première position d'opération, la pièce de manœuvre et la languette sont détachés l'un de l'autre, la languette de verrouillage est maintenu dans la position de verrouillage de l'arbre de sortie par l'intermédiaire de la pièce élastique; lorsque la pièce de manœuvre bascule de la première position d'opération vers la seconde position d'opération, la pièce de

manœuvre surmonte la force élastique de la pièce élastique pour entraîner la languette de verrouillage à tourner vers la position de déverrouillage de l'arbre de sortie. Avec la conception ci-dessus, lors de l'assemblage de la plaque de base, la pièce de manœuvre et la languette de verrouillage ne sont plus en contact, la position de verrouillage de la languette de verrouillage est maintenue à l'aide de la pièce élastique, la pièce de manœuvre ne participe pas directement à la verrouillage de la plaque de base, ce qui permet de résoudre efficacement les problèmes de desserrage éventuel suite à un contact éventuel ou une déformation de la pièce de manœuvre ; lors du démontage de la plaque de base, la pièce de manœuvre surmonte la force élastique de la pièce élastique pour entraîner la languette de verrouillage à basculer vers la position de déverrouillage, afin de réaliser le déverrouillage et le démontage de la plaque de base, l'opération est simple et pratique ;

[0020] La présente invention concerne un type de plaque de base à changement rapide pour ponceuse et une ponceuse multifonction, dont la partie inférieure de ledit arbre excentrique est munie d'un contrepoids, la languette de verrouillage a un bras de support, et le bras de support est installé sur le contrepoids par l'intermédiaire de l'arbre rotatif en rotation, la pièce élastique est un ressort de torsion. En tant qu'une partie du contrepoids, la languette de verrouillage et la pièce élastique peuvent réduire les vibrations excentriques de la ponceuse, la languette de verrouillage et le ressort de torsion sont de structure simple et compacte, faciles à assembler et à fabriquer, l'opération de démontage et de remplacement de la plaque de base est stable ;

[0021] La présente invention concerne un type de plaque de base à changement rapide pour ponceuse et une ponceuse multifonction, dont la boucle de verrouillage a un trou de verrou en forme de « D », la section du trou d'arbre est également en forme de « D », le trou de verrouillage en forme de « D » peut faciliter l'insertion de l'arbre de sortie, avec bouclage du crochet de l'arbre de sortie au trou de verrouillage en forme de « D » peut être bouclé; le trou d'arbre en forme de « D » peut réaliser la transmission de couple entre l'arbre de sortie et l'arbre excentrique, rend la transmission plus stable et fiable ;

[0022] La présente invention concerne un type de plaque de base à changement rapide pour ponceuse et une ponceuse multifonction, dont l'arbre excentrique est monté sur le corps de couvercle sur la plaque de base par l'intermédiaire du palier de plaque de base en rotation, le corps principal de plaque de base est pourvu d'une plateforme de positionnement, le corps de couvercle sur la plaque de base est positionné sur le corps principal de plaque de base à l'aide de la plateforme de positionnement et connecté de manière fixe par des vis. Le corps de la plaque de base et le corps de couvercle sur la plaque de base adoptent une conception de structure assemblée, sont de structure simple et faciles à fabriquer, et permettent de faciliter l'assemblage et la fabrication de la plaque de base pour ponceuse ;

- [0023] La présente invention concerne un type de plaque de base à changement rapide pour ponceuse et une ponceuse multifonction, dont le corps principal de plaque de base est une plaque de base à mouvement orbital aléatoire ou une plaque de base à mouvement orbital de révolution, lorsque le corps principal de plaque de base est une plaque de base à mouvement orbital de révolution, le corps principal de plaque de base est pourvu d'une colonne de connexion pour s'adapter au châssis de support sur la ponceuse, la plaque de base à changement rapide pour ponceuse peut être de différents types de plaques de base, et peut être combinée avec le corps de ponceuse pour former une ponceuse multifonction.
- [0024] La présente invention concerne un type de plaque de base à changement rapide pour ponceuse et une ponceuse multifonction, dont la pièce de manœuvre est un levier de verrouillage en rotation qui est installé sur la plaque de base à changement rapide pour ponceuse, il y a un poussoir haut à la partie du levier de verrouillage au côté intérieur du corps de couvercle sur la plaque de base, une poignée rotative est prévue à l'extrémité du levier de verrouillage au côté extérieur du corps de couvercle sur la plaque de base; la poignée rotative entraîne le poussoir haut à tourner pour diriger la languette de verrouillage à basculer entre la position de verrouillage de l'arbre de sortie et la position de déverrouillage de l'arbre de sortie, le corps principal de plaque de base ou le corps de couvercle de plaque de base est également pourvu d'une saillie de limitation pour maintenir la pièce de manœuvre dans la première position d'opération. La structure est simple, la production est facile, et l'opération est flexible ;
- [0025] La présente invention concerne un type de ponceuse multifonction, comprenant un ensemble de corps d'appareil, dont l'ensemble de corps d'appareil comprend un corps de coque, un arbre de sortie en mouvement de rotation sous commande à l'intérieur du corps de coque et une plaque de base à changement rapide pour ponceuse, l'arbre de sortie comporte une section transversale à insérer dans le trou d'arbre de l'arbre excentrique pour réaliser la transmission de couple, un crochet est disposé à l'extrémité inférieure de ledit arbre de sortie ; lors de l'assemblage, la pièce de manœuvre dirige la languette de verrouillage vers la position de déverrouillage de l'arbre de sortie, l'arbre de sortie est inséré dans le trou d'arbre de l'arbre excentrique, en faisant sortir le crochet du trou d'arbre, la pièce de manœuvre se déplace de la deuxième position d'opération à la première position d'opération, et la languette de verrouillage est dirigée vers la position de verrouillage de l'arbre de sortie, la boucle de verrouillage sur la languette de verrouillage est bouclée avec le crochet de l'arbre de sortie pour réaliser le verrouillage ; lors du démontage, la pièce de manœuvre se déplace de la première position d'opération vers la deuxième position d'opération, la languette de verrouillage est dirigée vers la position de déverrouillage de l'arbre de sortie, la boucle de verrouillage de la languette de verrouillage est détachée avec le crochet de l'arbre de sortie

pour réaliser le déverrouillage. Ce qui facilite considérablement l'opération de changement de la plaque de base pour ponceuse multifonction, et rend la connexion de la plaque de base au corps d'appareil plus ferme et stable ;

- [0026] La présente invention concerne un type de ponceuse multifonction, comprenant un ensemble corps d'appareil, dont la partie inférieure du corps de coque est également munie d'un châssis-support, lorsque le corps principal de plaque de base est une plaque de base à mouvement orbital aléatoire, la plaque de base à changement rapide pour ponceuse réalise une révolution autour de l'arbre de sortie tout en tournant sur elle-même autour de l'arbre excentrique; lorsque le corps principal de plaque de base est une plaque de base à mouvement orbital de révolution, le corps principal de plaque de base est connecté au châssis-support, la plaque de base à changement rapide pour ponceuse tourne autour de l'arbre de sortie sous la restriction du châssis-support. Avec la connexion entre le corps et différents types de plaques de base à l'aide du châssis-support, le corps d'appareil peut fonctionner avec la plaque de base à mouvement orbital aléatoire et la plaque de base à mouvement orbital de révolution, de sorte que la ponceuse peut être utilisée à différentes fins et dans les différents environnements de travail, et répondre aux différents besoins de ponçage des consommateurs, ce qui rend la ponceuse plus facile à opérer et avec plus de fonctions.
- [0027] La [Fig.1] est un diagramme schématique de combinaison d'un type de ponceuse multifonction avec différentes formes de plaques de base - objet de la présente invention ;
- [0028] La [Fig.2] est un diagramme schématique de structure tridimensionnelle d'un type de plaque de base à changement rapide pour ponceuse – objet de la présente invention ;
- [0029] La [Fig.3] est un diagramme schématique de structure démontée d'un type de plaque de base à changement rapide pour ponceuse – objet de la présente invention ;
- [0030] La [Fig.4] est un diagramme schématique de structure de profil d'un type de plaque de base à changement rapide pour ponceuse – objet de la présente invention (l'arbre de sortie est à l'état verrouillé);
- [0031] La [Fig.5] est un diagramme schématique de structure de profil d'un type de plaque de base à changement rapide pour ponceuse – objet de la présente invention (l'arbre de sortie est à l'état déverrouillé);
- [0032] La [Fig.6] est un diagramme schématique de structure tridimensionnelle d'un type de ponceuse multifonction - objet de la présente invention ;
- [0033] La [Fig.7] est un diagramme schématique d'état de démontage du corps d'appareil et de la plaque de base pour un type de ponceuse multifonction – objet de la présente invention ;
- [0034] La [Fig.8] est un diagramme schématique de structure de profil d'un type de ponceuse multifonction - objet de la présente invention (l'arbre de sortie est à l'état

verrouillé) ;

[0035] La [Fig.9] est un diagramme schématique de structure de profil d'un type de ponceuse multifonction - objet de la présente invention (l'arbre de sortie est à l'état déverrouillé).

[0036] Référence des numéros indiqués dans les Figures :

[0037] 1. ensemble de corps d'appareil ; 1-1, corps de coque ; 1-2, arbre de sortie ; 1-2-1, crochet ; 1-3, châssis-support ; 1-4, moteur d'entraînement ; 1-4-1, arbre de moteur ; 1-5, ventilateur ; 1-6, interrupteur ; 1-7, boîte à poussière ; 1-8, batterie ; 1-9, arbre de connexion ;

[0038] 2. ensemble de plaque de base ; 2A, plaque de base rectangulaire ; 2B, plaque de base triangulaire ; 2C, plaque de base circulaire ; 2-1, corps principal de plaque de base ; 2-1-1, plateforme de positionnement ; 2-2, couvercle sur la plaque de base ; 2-2-1, saillie de limitation ; 2-3, arbre excentrique ; 2-3-1, trou d'arbre ; 2-3-2, contrepoids ; 2-3-3, premier trou d'arbre rotatif ; 2-4, pièce de manœuvre ; 2-4-1, poussoir haut ; 2-4-2, poignée rotative ; 2-5, colonne de connexion ; 2-6, palier de plaque de base ; 2-7, languette de verrouillage ; 2-7-1, boucle de verrouillage ; 2-7-2, bras de support ; 2-7-3, deuxième trou d'arbre rotatif ; 2-8, arbre rotatif ; 2-9, pièce élastique.

[0039] Afin de mieux comprendre le contenu de la présente invention, la présente invention sera présentée en détail avec les Figures et le mode de réalisation en annexe.

[0040] Mode de réalisation 1

[0041] Comme le montrent les Figures 1 à 5, le présent mode de réalisation concerne un type de plaque de base à changement rapide pour ponceuse, comprenant un corps principal de plaque de base 2-1, un corps de couvercle sur la plaque de base 2-2, un arbre excentrique 2-3, une pièce de manœuvre 2-4 et une languette de verrouillage 2-7, le corps de couvercle sur la plaque de base 2-2 adopte de préférence une structure de corps de couvercle circulaire, le corps de couvercle sur la plaque de base 2-2 est fixé au-dessus du corps principal de plaque de base 2-1, une cavité d'installation est formée entre le corps de couvercle sur la plaque de base 2-2 et le corps principal de plaque de base 2-1, l'arbre excentrique 2-3 est installé à rotation axiale à l'intérieur du corps de couvercle sur la plaque de base 2-2, l'arbre excentrique 2-3 est pourvu de manière excentrique d'un trou d'arbre 2-3-1 utilisé pour réaliser la transmission en coopération avec l'arbre de sortie 1-2 de la ponceuse. Il existe une certaine distance excentrique entre l'axe du trou d'arbre 2-3-1 et l'axe de l'arbre excentrique 2-3. Cette distance excentrique peut être sélectionnée en fonction des besoins, pour obtenir la plaque de base de la ponceuse avec excentricité différente ; la languette de verrouillage 2-7 est installée sur l'arbre excentrique 2-3, la languette de verrouillage 2-7 est pourvue d'une boucle de verrouillage 2-7-1 assorti au crochet 1-2-1 sur l'arbre de sortie 1-2, la

languette de verrouillage 2-7 a une position de verrouillage de l'arbre de sortie et une position de déverrouillage de l'arbre de sortie. La languette de verrouillage 2-7 peut verrouiller l'arbre de sortie 1-2 de la ponceuse à la position de verrouillage de l'arbre de sortie pour se connecter ensemble, et peut libérer l'arbre de sortie à la position de déverrouillage de l'arbre de sortie 1-2. La pièce de manœuvre 2-4 a une première position d'opération et une deuxième position d'opération adaptées à la languette de verrouillage 2-7, la première position d'opération de la pièce de manœuvre 2-4 correspond à la position de verrouillage de l'arbre de sortie, et la seconde position d'opération correspond à la position de déverrouillage de l'arbre de sortie ; lorsque la pièce de manœuvre 2-4 est à la première position d'opération, la languette de verrouillage 2-7 est à la position de verrouillage de l'arbre de sortie, la boucle de verrouillage 2-7-1 de la languette de verrouillage 2-7 est bouclée avec le crochet 1-2 de l'arbre de sortie 1-2-1 pour réaliser le verrouillage ; lorsque la pièce de manœuvre 2-4 est à la deuxième position d'opération, la languette de verrouillage 2-7 est à la position de déverrouillage de l'arbre de sortie, et la boucle de verrouillage 2-7-1 de la languette de verrouillage 2-7 est détachée avec le crochet 1-2-1 de l'arbre de sortie 1-2 pour réaliser le déverrouillage ; la languette de verrouillage 2-4 est utilisée comme pièce intermédiaire pour verrouiller la plaque de base sur l'arbre de sortie 1-2 de la ponceuse, la connexion de la plaque de base est stable avec haut degré de connexion, la plaque de base n'est pas facile à se détacher éventuellement suite à un contact éventuel ou une déformation de la pièce de manœuvre 2-4. La conception structurelle est simple et ingénieuse et l'opération d'assemblage et de démontage est simple et facile.

[0042] Comme le montrent la [Fig.4] et la [Fig.5], selon ce mode de réalisation, la languette de verrouillage 2-7 est articulée sur l'arbre à excentrique 2-3, une pièce élastique 2-9 est disposée entre la languette de verrouillage 2-7 et l'arbre excentrique 2-3, lorsque la pièce de manœuvre 2-4 est à la première position d'opération (comme le montre la [Fig.4]), la pièce de manœuvre 2-4 et la languette de verrouillage 2-7 sont détachés l'un de l'autre, la languette de verrouillage 2-7 est maintenue dans la position de verrouillage de l'arbre de sortie par l'intermédiaire de la pièce élastique 2-9 ; lorsque la pièce de manœuvre 2-4 bascule de la première position d'opération vers la seconde position d'opération (comme le montre la [Fig.5]), la pièce de manœuvre 2-4 surmonte la force élastique de la pièce élastique 2-9 pour entraîner la languette de verrouillage 2-7 à tourner vers la position de déverrouillage de l'arbre de sortie. Avec la conception ci-dessus, lors de l'assemblage de la plaque de base, la pièce de manœuvre 2-4 n'est plus en contact avec la languette de verrouillage 2-7, la languette de verrouillage 2-7 est maintenue dans la position de verrouillage à l'aide de la pièce élastique 2-9, la pièce de manœuvre 2-4 ne participe pas directement au verrouillage de la plaque de base, ce qui permet de résoudre efficacement le problème du détachement éventuel

suite à un contact éventuel ou une déformation de la pièce de manœuvre 2-4; lors du démontage de la plaque de base, la pièce de manœuvre 2-4 surmonte la force élastique de la pièce élastique 2-9 pour entraîner la languette de verrouillage 2-7 à basculer vers la position de déverrouillage, afin de réaliser le déverrouillage et le démontage de la plaque de base, l'opération est simple et facile ; bien entendu, il est également possible que la pièce de manœuvre 2-4 surmonte la force élastique de la pièce élastique 2-9 pour entraîner la languette de verrouillage 2-7 à la position de verrouillage de l'arbre de sortie. Dans ce cas, lorsque la pièce de manœuvre 2-4 et la languette de verrouillage 2-7 sont détachées l'une de l'autre, la languette de verrouillage 2-7 est maintenue dans la position de déverrouillage de l'arbre de sortie à l'aide de la pièce élastique, De cette façon, la pièce de manœuvre 2-4 est utilisée pour appliquer une force de verrouillage à la languette de verrouillage 2-7, et la languette de verrouillage 2-7 est utilisée pour verrouiller l'arbre de sortie 1-2, la force axiale de la plaque de base n'est pas directement exercée sur la pièce de manœuvre 2-4, ce qui permet également d'améliorer le degré de connexion de la plaque de base et de rendre la plaque de base difficile à se détacher. En plus, un contrepoids 2-3-2 est prévu au bas de l'arbre excentrique 2-3, et un bras de support 2-7-2 est prévu sur la languette de verrouillage 2-7, le bras de support 2-7-2 est installé sur le contrepoids 2-3-2 par l'intermédiaire de l'arbre rotatif 2-8 en rotation, la pièce élastique 2-9 est un ressort de torsion. Plus précisément, comme le montre la [Fig.3], un premier trou d'arbre rotatif 2-3-3 est prévu sur le contrepoids 2-3-2, et un deuxième trou d'arbre rotatif 2-7-3 est prévu sur les bras de support 2-7-2 des deux côtés de la languette de verrouillage 2-7, le ressort de torsion est manchonné sur l'arbre rotatif 2-8, et l'arbre rotatif 2-8 traverse respectivement le premier trou d'arbre rotatif 2-3-3 et le second trou d'arbre rotatif 2-7-3 pour réaliser la connexion en rotation entre la languette de verrouillage 2-7 et le contrepoids 2-3-2, un bras élastique du ressort de torsion est pressé contre la languette de verrouillage 2-7, et l'autre élastique bras est contre le contrepoids 2-3-2. En tant qu'une partie du contrepoids 2-3-2, la languette de verrouillage 2-7 et la pièce élastique 2-9 permettent de réduire la vibration excentrique de la ponceuse, la structure de la languette de verrouillage 2-7 et du ressort de torsion sont simples et compacts, faciles à assembler et à fabriquer, la plaque de base peut être démontée et remplacée de manière stable. Selon ce mode de réalisation, la languette de verrouillage 2-7 est de préférence composée de pièces en tôle métallique, la boucle de verrouillage 2-7-1 a un trou de verrouillage en forme de « D », permet de faciliter l'insertion de l'arbre de sortie, avec bouclage du le crochet 1-2-1 de l'arbre de sortie 1-2 au trou de verrouillage en forme de « D », la structure est simple et la connexion est stable ; la section du trou d'arbre 2-7-1 est également en forme de « D », permet de réaliser la transmission de couple entre l'arbre de sortie 1-2 et l'arbre excentrique 2-3, et de rendre la transmission plus stable et fiable.

[0043] Comme le montrent les Figures 2 et 3, selon ce mode de réalisation, l'arbre excentrique 2-3 mentionné ci-dessus est monté sur le corps de couvercle sur la plaque de base 2-2 par l'intermédiaire du palier de plaque de base 2-6 en rotation, et la bague extérieure du palier de la plaque de base 2-6 est montée avec ajustement serré dans la cavité d'installation du palier du corps de couvercle 2-2 sur la plaque de base, l'arbre excentrique 2-3 est installé avec ajustement serré dans la bague intérieure du palier de la plaque de base 2-6, de sorte que l'arbre excentrique 2-3 peut être installé sur le corps du couvercle de la plaque de base 2-2. Le corps principal de plaque de base 2-1 est pourvu d'une plateforme de positionnement 2-1-1, la plateforme de positionnement 2-1-1 coopère avec la paroi latérale intérieure du corps de couvercle sur la plaque de base 2-2 pour réaliser le positionnement, le corps de couvercle sur la plaque de base est positionné sur le corps principal de plaque de base 2-1 par la plateforme de positionnement 2-1-1 et relié de manière fixe par des vis. Le corps de la plaque de base 2-2 et le corps de couvercle sur la plaque de base 2-1 adoptent une conception de structure assemblée, de structure simple et facile à fabriquer, qui permet de faciliter l'assemblage et la fabrication de la plaque de base de la ponceuse ;

[0044] En revenant à la [Fig.1], le présent mode de réalisation concerne un type de plaque de base à changement rapide pour ponceuse, dont le corps principal de plaque de base 2-1 est une plaque de base à mouvement orbital aléatoire ou une plaque de base à mouvement orbital de révolution, lorsque le corps principal de plaque de base 2-1 est une plaque de base à mouvement orbital de révolution, le corps principal de plaque de base 2-1 est pourvu d'une colonne de connexion 2-5 pour s'adapter au châssis-support 1-3 sur la ponceuse. La plaque de base à mouvement orbital aléatoire accomplit une révolution autour de l'arbre de sortie 1-2 de la ponceuse tout en tournant sur elle-même autour de l'axe excentrique 2-3, telle que la plaque de base circulaire 2C illustrée par la [Fig.1] ; une fois que la plaque de base à mouvement orbital est installée, la colonne de connexion 2-5 sur celle-ci est connectée au châssis-support 1-3 sur la ponceuse, et réalise une révolution autour de l'arbre de sortie 1-2 sous la restriction du châssis-support 1-3, telle que la plaque de base rectangulaire 2A et la plaque de base triangulaire 2B illustrées par la [Fig.1]. La plaque de base à changement rapide pour ponceuse mentionnée ci-dessus peut être des plaques de base de différentes formes, et combinée avec le corps de la ponceuse pour former une ponceuse multifonction.

[0045] Comme le montrent les Figures 2 à 5, selon ce mode de réalisation, la pièce de manœuvre 2-4 est un levier de verrouillage en rotation qui est monté sur la plaque de base à changement rapide pour ponceuse, un poussoir haut 2-4-1 est disposé à la partie du levier de verrouillage au côté intérieur du corps de couvercle sur la plaque de base 2-2, une poignée rotative 2-4-2 est prévue à l'extrémité du levier de verrouillage au côté extérieur du corps de couvercle sur la plaque de base 2-2 ; la poignée rotative

2-4-2 entraîne le poussoir haut 2-4-1 à tourner pour diriger la languette de verrouillage 2-7 à basculer entre la position de verrouillage de l'arbre de sortie et la position de déverrouillage de l'arbre de sortie, et le corps principal de plaque de base 2-1 ou le corps de couvercle de plaque de base 2-2 est également pourvu d'une saillie de limitation 2-2-1 pour maintenir la pièce de manœuvre 2-4 dans la première position d'opération, en éviter le détachement de la pièce de manœuvre suite à un contact éventuel. Plus précisément, les pièces rotatives aux deux extrémités de la pièce de manœuvre 2-4 sont installées entre le corps principal de plaque de base 2-1 et le corps de couvercle sur la plaque de base 2-2, le poussoir haut 2-4-1 est situé au-dessous de la languette de verrouillage 2-7, lorsque la pièce de manœuvre 2-4 est à la première position d'opération, le poussoir haut 2-4-1 n'exerce pas de force de poussée vers le haut sur la languette de verrouillage 2-7, lorsque la pièce de manœuvre 2-4 est à la deuxième position d'opération, la languette de verrouillage 2-7 est poussée à l'aide du poussoir haut 2-4-1 pour soulever la pièce de manœuvre, de sorte à réaliser le déverrouillage du languette de verrouillage 2-7 et de l'arbre de sortie 1-2. La pièce de manœuvre 2-4 adopte une conception de levier de verrouillage, est de structure simple, facile à fabriquer et avec fonctionnement flexible. Bien entendu, en plus du levier de verrouillage, la pièce de manœuvre 2-4 peut également adopter la conception telle que le bouton rotatif ou bouton poussoir ayant la même fonction et le même effet.

[0046] Comme le montrent les Figures 6 à 9, ce mode de réalisation présente également un type de ponceuse multifonction, comprenant un ensemble de corps d'appareil 1 et un ensemble de plaque de base 2 monté sur l'ensemble de corps d'appareil 1, l'ensemble de corps d'appareil 1 comprend un corps de coque 1-1 et un arbre de sortie 1-2 à mouvement de rotation sous commande à l'intérieur du corps de coque 1-1. L'arbre de sortie 1-2 a une section transversale à insérer dans le trou d'arbre 2-3-1 de l'arbre excentrique 2-3 pour réaliser la transmission de couple, un crochet 1-2-1 est disposé à l'extrémité inférieure de l'arbre de sortie 1-2. L'ensemble de plaque de base 2 adopte la plaque de base à changement rapide pour ponceuse mentionnée ci-dessus. Lors de l'assemblage, la pièce de manœuvre 2-4 dirige la languette de verrouillage 2-7 vers la position de déverrouillage de l'arbre de sortie, l'arbre de sortie 1-2 est inséré dans le trou d'arbre 2-3-1 de l'arbre excentrique 2-3, en faisant sortir le crochet 1-2-1 du trou d'arbre 2-3-1, la pièce de manœuvre 2-4 se déplace de la deuxième position d'opération à la première position d'opération, et la languette de verrouillage 2-7 est dirigée vers la position de verrouillage de l'arbre de sortie, la boucle de verrouillage 2-7-1 sur la languette de verrouillage 2-7 est bouclée avec le crochet 1-2-1 de l'arbre de sortie 1-2 pour réaliser le verrouillage (comme le montre dans la [Fig.8]) ; lors du démontage, la pièce de manœuvre 2-4 se déplace de la première position d'opération à la deuxième position d'opération, la languette de verrouillage 2-7 est dirigée vers la position de dé-

verrouillage de l'arbre de sortie, la boucle de verrouillage 2-7 de la languette de verrouillage 2-7-1 est détaché avec le crochet 1-2-1 de l'arbre de sortie 1-2 pour réaliser le déverrouillage (comme le montre dans la [Fig.9]). La ponceuse multifonction faisant l'objet du présent mode de réalisation, permet de faciliter considérablement l'opération de changement de la plaque de base pour ponceuse multifonction, et rend la connexion de la plaque de base au corps d'appareil plus fiable et stable.

[0047] Comme le montre la [Fig.1], le présent mode de réalisation concerne un type de ponceuse multifonction, dont un châssis-support 1-3 est installé à la partie inférieure du corps de coque (1-1), lorsque le corps principal de plaque de base 2-1 est une plaque de base à mouvement orbital aléatoire, la plaque de base à changement rapide pour ponceuse réalise une révolution autour de l'arbre de sortie 1-2 tout en tournant sur elle-même autour de l'arbre excentrique 2-3; lorsque le corps principal de plaque de base 2-1 est une plaque de base à mouvement orbital de révolution, le corps principal de plaque de base 2-1 est connecté au châssis-support 1-3, la plaque de base à changement rapide pour ponceuse réalise une révolution autour de l'arbre de sortie 1-2 sous la restriction du châssis-support 1-6. La plaque de base à mouvement orbital aléatoire est une plaque de base circulaire 2C telle qu'illustrée par la [Fig.1], qui est assemblée sur l'arbre de sortie 1-2 de l'ensemble de corps d'appareil 1 à l'aide de la pièce de manœuvre 2-4 et de la languette de verrouillage 2-7, la plaque de base circulaire 2C n'est pas en contact avec le châssis-support 1-3, lors du fonctionnement, l'arbre de sortie 1-2 entraîne l'arbre excentrique 2-3 sur la plaque de base circulaire 2C à tourner, de sorte que la plaque de base circulaire 2C réalise une révolution autour l'axe de l'arbre de sortie 1-2, cependant, la plaque de base circulaire 2C peut tourner librement sur elle-même autour de l'axe de l'arbre excentrique 2-3 pour réaliser un mouvement orbital aléatoire, dans ce cas, la vitesse de rotation de la plaque de base circulaire 2C est plus élevée, ce qui convient mieux au broyage grossier. La plaque de base à mouvement orbital de révolution est une plaque de base rectangulaire 2A et une plaque de base triangulaire 2B illustrées dans la [Fig.1], le corps principal de plaque de base 2-1 de la plaque de base rectangulaire 2A et de la plaque de base triangulaire 2B est pourvu d'une colonne de connexion 2-5 qui s'adapte au châssis-support 1-3, il est installé sur l'arbre de sortie 1-2 de l'ensemble de corps d'appareil 1 par l'intermédiaire de la pièce de manœuvre 2-4 et de la languette de verrouillage 2-7, cependant, la colonne de connexion 2-5 sur le corps principal de plaque de base 2-1 est connectée au châssis-support 1-3 correspondant. Le châssis-support 1-3 est de structure flexible, peut limiter la rotation de la plaque de base, de sorte que la plaque de base ne puisse que tourner en révolution autour de l'axe de l'arbre de sortie 1-2 pour réaliser un mouvement orbital de révolution, et la plaque de base rectangulaire 2A et la plaque de base triangulaire 2B conviennent mieux aux opérations de meulage fin. Dans les

différents environnements d'utilisation, la forme de la plaque de base n'est pas limitée aux plaques susmentionnées telle que la plaque de base rectangulaire 2A, la plaque de base triangulaire 2B et la plaque de base circulaire 2C. Le châssis-support 1-3 est utilisé pour réaliser la connexion entre le corps d'appareil et des plaques de base de différentes formes. Le corps d'appareil peut fonctionner avec la plaque de base à mouvement orbital aléatoire et la plaque de base à mouvement orbital de révolution, de sorte que la ponceuse puisse être utilisée aux différentes fins et dans les différents environnements de travail, et réponde aux différents besoins des consommateurs sur le ponçage et le meulage, ce qui rend la ponceuse plus facile à opérer et avec plus de fonctions.

[0048] Le présent mode de réalisation concerne un type de ponceuse multifonction, dont le corps de coque 1-1 est pourvu d'un moteur d'entraînement 1-4, et le moteur d'entraînement 1-4 est commandé par l'interrupteur 1-6 qui est disposé sur la partie de préhension du corps de coque 1-1, l'interrupteur 1-6 est connecté électriquement au moteur d'entraînement 1-4 par l'intermédiaire de la carte de circuit de commande, le moteur d'entraînement 1-4 et l'arbre de sortie 1-2 peuvent être entraînés par un mécanisme de transmission intermédiaire tel qu'un mécanisme de transmission à engrenage, ou bien l'arbre de moteur du moteur d'entraînement 1-4 peut être utilisé comme arbre de sortie 1-4. Plus précisément, selon ce mode de réalisation, l'arbre de moteur 1-4-1 du moteur d'entraînement 1-4 est connecté à l'arbre de sortie 1-2 par l'intermédiaire de l'arbre de connexion 1-9, et l'arbre de connexion 1-9 est supporté par palier dans le corps de coque 1-1, l'arbre de connexion 1-9 est également muni d'un ventilateur 1-5. Le ventilateur 1-5 est de préférence un ventilateur à double fonction, c'est-à-dire un ventilateur 1-5 ayant deux ensembles de pales de ventilateur, supérieur et inférieur, la pale de ventilateur inférieure est utilisée pour la collecte de poussière et la pale de ventilateur supérieure est utilisée pour la dissipation de la chaleur à l'intérieur du corps d'appareil, et le corps de coque 1-1 est également pourvu d'un trou de dissipation de chaleur en connexion avec la cavité inférieure où se trouve la pale supérieure du ventilateur. Les trous de dissipation de chaleur permet de dissiper rapidement la chaleur à l'intérieur du corps d'appareil ; sur le corps de coque 1-1, il y a également un orifice d'aspiration de poussière en connexion avec la cavité inférieure où se trouve la pale inférieure du ventilateur et est utilisée pour connecter la boîte à poussière 1-7, ce qui facilite le meulage, le ponçage et le collecte de poussière.

[0049] De plus, pour la ponceuse faisant l'objet du présent mode de réalisation, l'alimentation électrique peut être fournie au moyen d'une alimentation en courant alternatif ou d'une alimentation en courant continu. Lors de l'utilisation d'une alimentation en courant alternatif, un cordon d'alimentation pour connecter la prise est fourni à la queue de la ponceuse. Lors de l'utilisation d'une alimentation en courant

continu, la queue de la ponceuse est munie des batteries 1-8 pour l'alimentation. Quant aux autres structures et fonctions du corps de ponceuse, elles sont similaires aux technologies existantes, et ne sont plus présentées ici.

[0050] Comme le montrent la [Fig.1], les [Fig.6] à 9, pour une ponceuse multifonction faisant l'objet du présent mode de réalisation, lors de l'assemblage de la plaque de base, d'abord, l'arbre de sortie 1-2 de l'ensemble de corps d'appareil 1 est inséré dans le trou d'arbre 2-3-1 de l'arbre excentrique 2-3 de l'ensemble de plaque de base 2, grâce à l'effet de positionnement la section en forme de « D » située entre l'arbre de sortie 1-2 et trou d'arbre 2-3-1, la position du crochet 1-2 à l'extrémité inférieure de l'arbre de sortie 1-2 correspond à celle de la boucle de verrouillage 2-7-1 de la languette de verrouillage 2-7, et la languette de verrouillage 2-7 est dirigée pour tourner vers la position de déverrouillage à l'aide de la pièce de manœuvre 2-4. Dans ce cas, le crochet 1-2-1 de l'arbre de sortie 1-2 peut être inséré dans la boucle de verrouillage 2-7-1 de la languette de verrouillage 2-7, puis la pièce de manœuvre 2-4 est basculée sur la première fonction tel qu'illustrée dans la [Fig.8], cependant, la languette de verrouillage 2-7 tourne vers le bas sous l'action de la pièce élastique 2-9, et le crochet 1-2-1 de l'arbre de sortie 1-2 est verrouillé à l'aide du boucle de verrouillage 2-7-1, une force de liaison dans le sens axial de la plaque de base est imposée par la pièce élastique 2-9, et une force de réaction est appliquée vers le haut sur la plaque de base lors du fonctionnement de la ponceuse, de sorte que la plaque de base ne se détache pas avec l'arbre de sortie 1-2, et elle n'est pas facile à se détacher suite à un contact éventuel de la pièce de manœuvre 2-4. Lors du démontage de la plaque de base, la pièce de manœuvre 2-4 est dirigée vers la deuxième position d'opération de l'arbre, la pièce de manœuvre 2-4 est utilisée pour soulever la languette de verrouillage 2-7 vers le haut jusqu'à l'état illustré à la [Fig.9]. Dans ce cas, la boucle de verrouillage 2-7-1 de la languette de verrouillage 2-7 est détaché avec le crochet 1-2-1 de l'arbre de sortie 1-2, de sorte que l'arbre de sortie 1-2 puisse être libéré de la boucle de verrouillage 2-7-1 et sortir du trou d'arbre 2-3-1 de l'arbre excentrique 2-3, pour réaliser le changement rapide de la plaque de base.

[0051] La présente invention concerne un type de plaque de base à changement rapide pour ponceuse et une ponceuse multifonction, permet de réaliser le démontage et l'assemblage rapides de la plaque de base à l'aide de la pièce de manœuvre et de la languette de verrouillage. La languette de verrouillage est utilisée comme pièce intermédiaire pour verrouiller la plaque de base sur l'arbre de sortie de la ponceuse, la connexion de la plaque de base est stable avec haut degré de connexion, elle n'est pas facile à se détacher éventuellement suite à un contact éventuel ou une déformation de la pièce de manœuvre. La conception structurelle est simple et ingénieuse et l'opération d'assemblage et de démontage est simple et facile.

[0052] La présente invention et son mode de réalisation sont présentés par la description schématique ci-dessus, et cette description n'est pas limitative, le mode de réalisation illustré dans les Figures en annexe n'est que l'un des modes de réalisation de la présente invention, et la structure réelle n'est pas limitée à celui-ci. Par conséquent, sous réserve de ne pas s'écarter de l'objectif de la présente invention, les méthodes de structure et les modes de réalisation dont l'homme du métier s'inspire et qui sont conçues sans créativité et similaires à la présente solution technique, sont inclus dans le champ de protection de la présente invention.

## Revendications

- [Revendication 1] Un type de plaque de base à changement rapide pour ponceuse, caractérisée en ce qu'elle comprend un corps principal de plaque de base (2-1), un corps de couvercle sur la plaque de base (2-2), un arbre excentrique (2-3), une pièce de manœuvre (2-4) et une languette de verrouillage (2-7), ledit corps de couvercle sur la plaque de base (2-2) est fixé sur la partie supérieure du corps principal de plaque de base (2-1), ledit arbre excentrique (2-3) est installé à rotation axiale à l'intérieur du corps de couvercle sur la plaque de base (2-2), ledit arbre excentrique (2-3) est pourvu de manière excentrique d'un trou d'arbre (2-3-1) utilisé pour la transmission en coopération avec l'arbre de sortie (1-2) de la ponceuse, ledit languette de verrouillage (2-7) est installée sur l'arbre excentrique (2-3), ledit languette de verrouillage (2-7) est pourvue d'une boucle de verrouillage (2-7-1) correspondante au crochet (1-2-1) sur l'arbre de sortie (1-2), ledit languette de verrouillage (2-7) a une position de verrouillage de l'arbre de sortie et une position de déverrouillage de l'arbre de sortie, ledit pièce de manœuvre (2-4) a une première position d'opération et une deuxième position d'opération correspondantes à la languette de verrouillage (2-7) ; lorsque la pièce de manœuvre (2-4) est à la première position d'opération, ledit languette de verrouillage (2-7) est à la position de verrouillage de l'arbre de sortie, la boucle de verrouillage (2-7-1) de la languette de verrouillage (2-7) est bouclée avec le crochet (1-2-1) de l'arbre de sortie (1-2) pour réaliser le verrouillage ; lorsque la pièce de manœuvre (2-4) est à la deuxième position d'opération, ledit languette de verrouillage (2-7) est à la position de déverrouillage de l'arbre de sortie, la boucle de verrouillage (2-7-1) de la languette de verrouillage (2-7) est détachée avec le crochet (1-2-1) de l'arbre de sortie (1-2) pour réaliser le déverrouillage.
- [Revendication 2] Un type de plaque de base à changement rapide pour ponceuse selon la revendication 1, caractérisée en ce que : ledit languette de verrouillage (2-7) est articulée sur l'arbre excentrique (2-3), une pièce élastique (2-9) est disposée entre la languette de verrouillage (2-7) et l'arbre excentrique (2-3), lorsque la pièce de manœuvre (2-4) est à la première position d'opération, ledit pièce de manœuvre (2-4) et la languette (2-7) sont détachés l'un de l'autre, la languette de verrouillage (2-7) est maintenue dans la position de verrouillage de l'arbre de sortie par l'intermédiaire de la pièce élastique (2-9) ; lorsque la pièce de manœuvre

(2-4) se déplace de la première position d'opération à la seconde position d'opération, ledit pièce de manœuvre (2-4) surmonte la force élastique de la pièce élastique (2-9) pour entraîner la languette de verrouillage (2-7) à tourner vers la position de déverrouillage de l'arbre de sortie.

[Revendication 3] Un type de plaque de base à changement rapide pour ponceuse selon la revendication 2, caractérisée en ce que : la partie inférieure de ledit arbre excentrique (2-3) est munie d'un contrepoids (2-3-2), ledit languette de verrouillage (2-7) est pourvue d'un bras de support (2-7-2), ledit bras de support (2-7-2) est installé sur le contrepoids (2-3-2) par l'intermédiaire de l'arbre rotatif (2-8) en rotation , ledit pièce élastique (2-9) est un ressort de torsion.

[Revendication 4] Un type de plaque de base à changement rapide pour ponceuse selon la revendication 1, caractérisée en ce que : ledit boucle de verrouillage (2-7-1) a un trou de verrouillage en forme de « D », et la section de ledit trou d'arbre (2-7-1) est également en forme de « D ».

[Revendication 5] Un type de plaque de base à changement rapide pour ponceuse selon la revendication 1, caractérisée en ce que : ledit arbre excentrique (2-3) est installé sur le corps de couvercle de la plaque de base (2-6) par l'intermédiaire du palier de plaque de base (2-6) en rotation, ledit corps principal de plaque de base (2-1) est pourvu d'une plateforme de positionnement (2-1-1), et ledit corps de couvercle de plaque de base (2-2) est positionné sur le corps principal de plaque de base (2-1) à l'aide de la plateforme de positionnement (2-1-1) et connecté de manière fixe par des vis.

[Revendication 6] Un type de plaque de base à changement rapide pour ponceuse selon l'une quelconque des revendications 1 à 5, caractérisée en ce que : ledit corps principal de plaque de base (2-1) est une plaque de base à mouvement orbital aléatoire ou une plaque de base à mouvement orbital de révolution, lorsque le corps principal de plaque de base (2-1) est une plaque de base à mouvement orbital de révolution, ledit corps principal de plaque de base (2-1) est pourvu d'une colonne de connexion (2-5) pour s'adapter au châssis-support (1-3) sur la ponceuse.

[Revendication 7] Un type de plaque de base à changement rapide pour ponceuse selon la revendication 6, caractérisée en ce que : ledit pièce de manœuvre (2-4) est un levier de verrouillage en rotation à installer sur la plaque de base à changement rapide pour ponceuse, il y a un poussoir haut (2-4-1) à la partie de ledit levier de verrouillage au côté intérieur du corps de

couvercle sur la plaque de base (2-2), une poignée rotative (2-4-2) est disposée à l'extrémité du levier de verrouillage au côté extérieur du corps de couvercle sur la plaque de base (2-2) ; ledit poignée rotative (2-4-2) entraîne le poussoir haut (2-4-1) à tourner pour basculer la languette de verrouillage (2-7) entre la position de verrouillage de l'arbre de sortie et la position de déverrouillage de l'arbre de sortie, ledit corps principal de plaque de base (2-1) ou corps de couvercle sur la plaque de base (2-2) est également pourvu d'une saillie de limitation (2-2-1) pour maintenir la pièce de manœuvre (2-4) à la première position d'opération.

[Revendication 8]

Un type de ponceuse multifonction, comprenant un ensemble de corps d'appareil (1), ledit ensemble corps d'appareil (1) comprend un corps de coque (1-1) et un arbre de sortie (1-2) en rotation sous commande à l'intérieur du corps de coque (1-1), caractérisé en ce qu'il comprend également la plaque de base à changement rapide pour ponceuse selon l'une quelconque des revendications 1 à 7, ledit arbre de sortie (1-2) comporte une section transversale à insérer dans le trou d'arbre (2-3-1) de l'arbre excentrique (2-3) pour réaliser la transmission de couple, et un crochet (1-2-1) est disposé à l'extrémité inférieure de ledit arbre de sortie (1-2) ; lors de l'assemblage, ledit pièce de manœuvre (2-4) commande la languette de verrouillage (2-7) à se déplacer à la position de déverrouillage de l'arbre de sortie, ledit arbre de sortie (1-2) est inséré dans le trou d'arbre (2-3) de l'arbre excentrique (2-3-1), en faisant sortir le crochet (1-2-1) du trou d'arbre (2-3-1), la pièce de manœuvre (2-4) se déplace de la deuxième position d'opération à la première position d'opération, et la languette de verrouillage (2-7) est dirigée vers la position de verrouillage de l'arbre de sortie, la boucle de verrouillage (2-7-1) sur la languette de verrouillage (2-7) est bouclée avec le crochet (1-2-1) de l'arbre de sortie (1-2-1) pour réaliser le verrouillage ; lors du démontage, la pièce de manœuvre (2-4) se déplace de la première position d'opération à la deuxième position d'opération, la languette de verrouillage (2-7) est dirigée vers la position de déverrouillage de l'arbre de sortie, la boucle de verrouillage (2-7-1) de la languette de verrouillage (2-7-1) est détachée avec le crochet (1-2-1) de l'arbre de sortie (1-2) pour réaliser le déverrouillage.

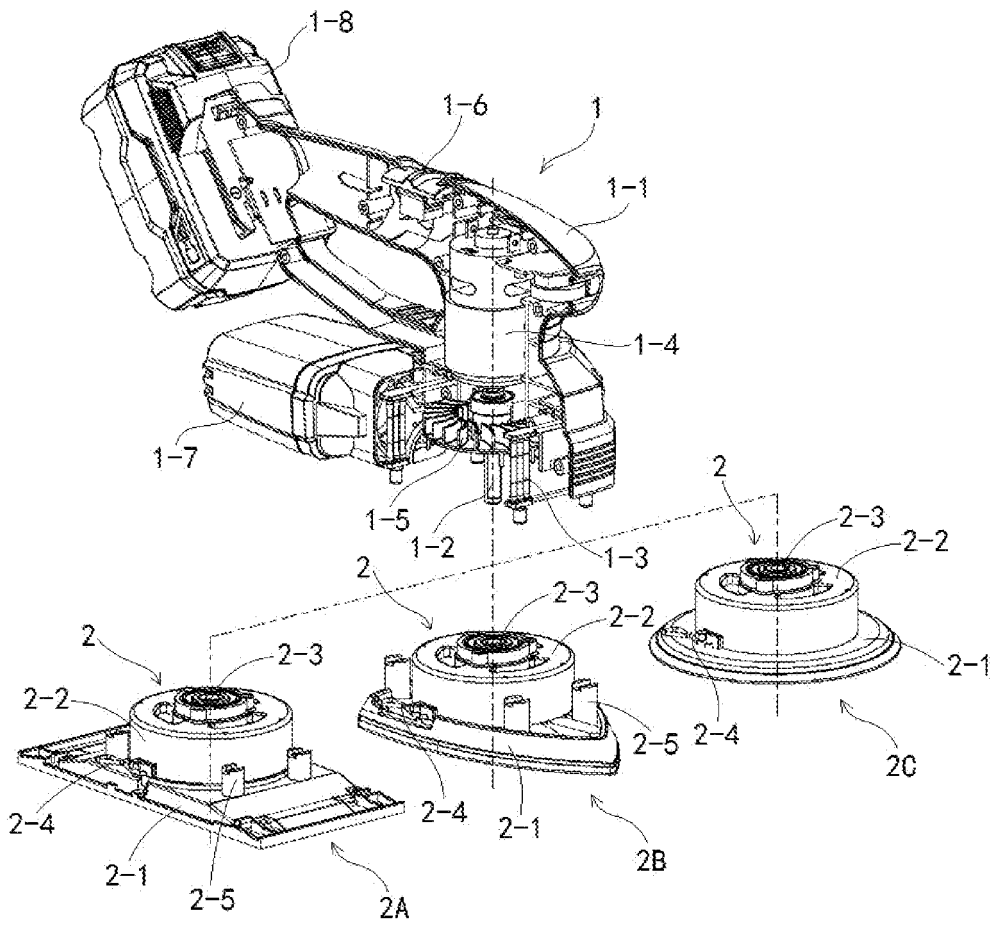
[Revendication 9]

Un type de ponceuse multifonction selon la revendication 8, caractérisée en ce que : un châssis-support (1-3) est également installé à la partie inférieure du corps de coque (1-1), lorsque le corps principal de plaque de

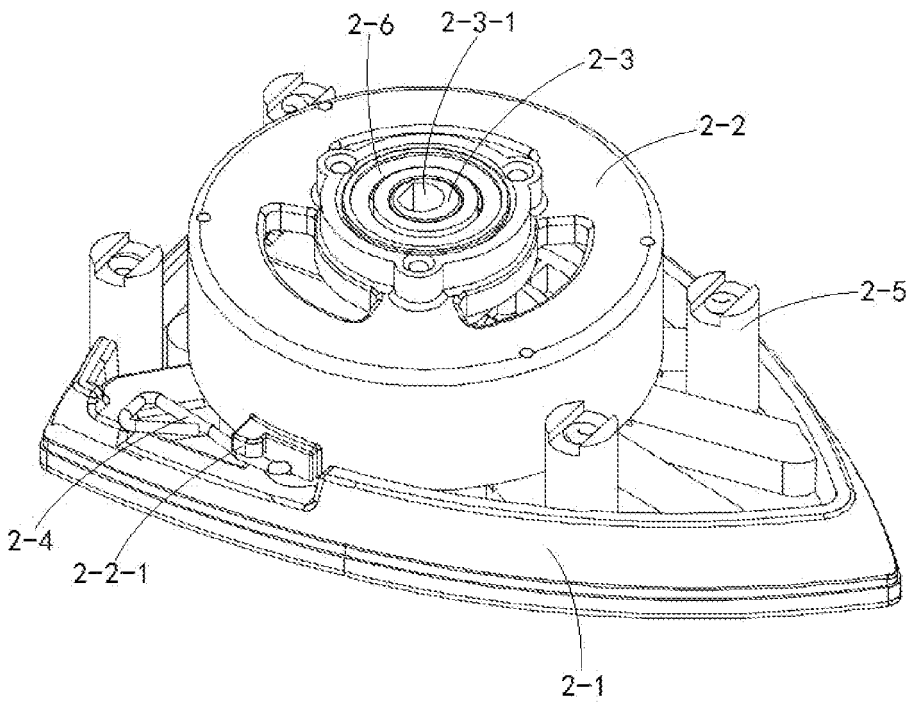
base (2- 1) est une plaque de base à mouvement orbital aléatoire, ledit plaque de base à changement rapide pour ponceuse réalise une révolution autour de l'arbre de sortie (1-2) tout en tournant sur elle-même autour de l'arbre excentrique (2-3); lorsque le corps principal de plaque de base (2-1) est une plaque de base à mouvement orbital de révolution, ledit corps principal de plaque de base (2-1) est connecté au châssis-support (1-3), ledit plaque de base à changement rapide pour ponceuse tourne autour de l'arbre de sortie (1-2) sous la restriction du châssis-support (1-6).

[Revendication 10] Un type de ponceuse multifonction selon la revendication 9, caractérisée en ce que : Un moteur d'entraînement (1-4) est installé à l'intérieur de ledit corps de coque (1-1), l'arbre de moteur (1- 4-1) de ledit moteur d'entraînement (1-4) est connecté à l'arbre de sortie (1-2) à l'aide d'un arbre de connexion (1-9), et ledit arbre de connexion (1-9) est supporté par palier à l'intérieur du corps de coque (1-1), un ventilateur (1-5) est disposé sur ledit arbre de connexion (1 -9).

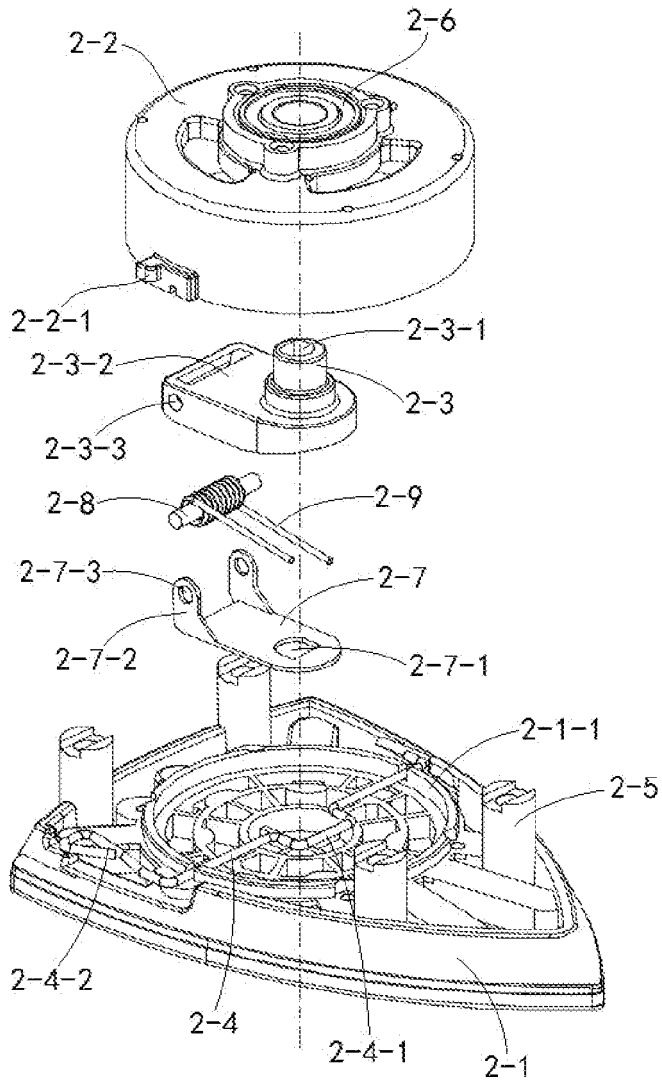
[Fig. 1]



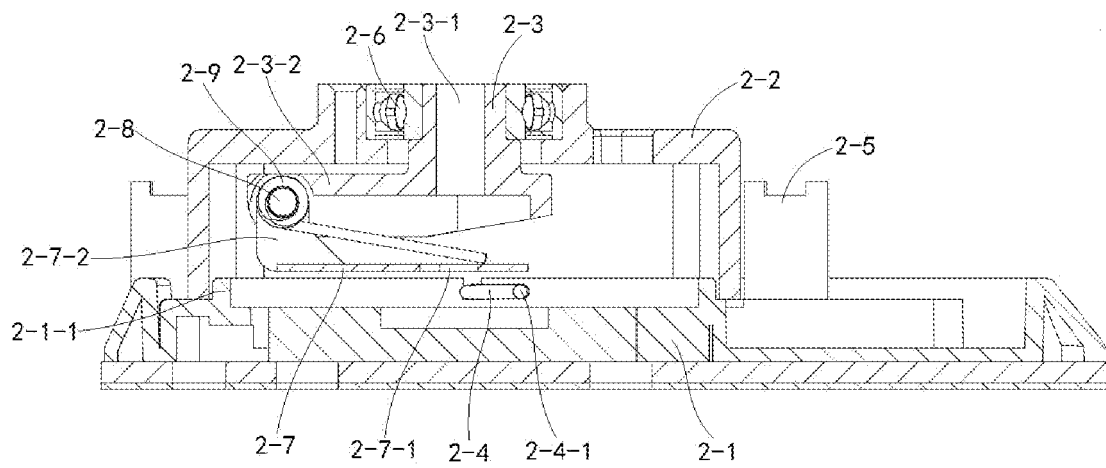
[Fig. 2]



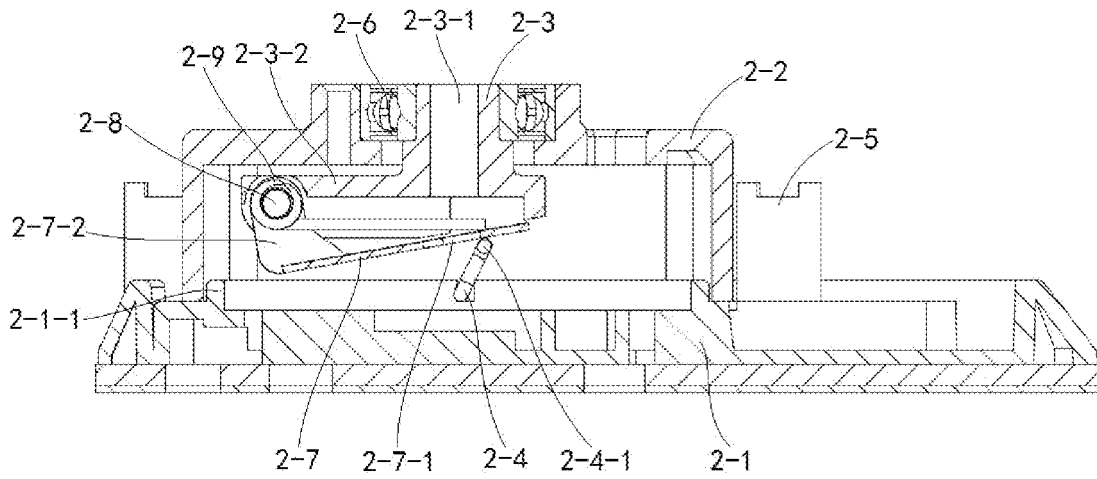
[Fig. 3]



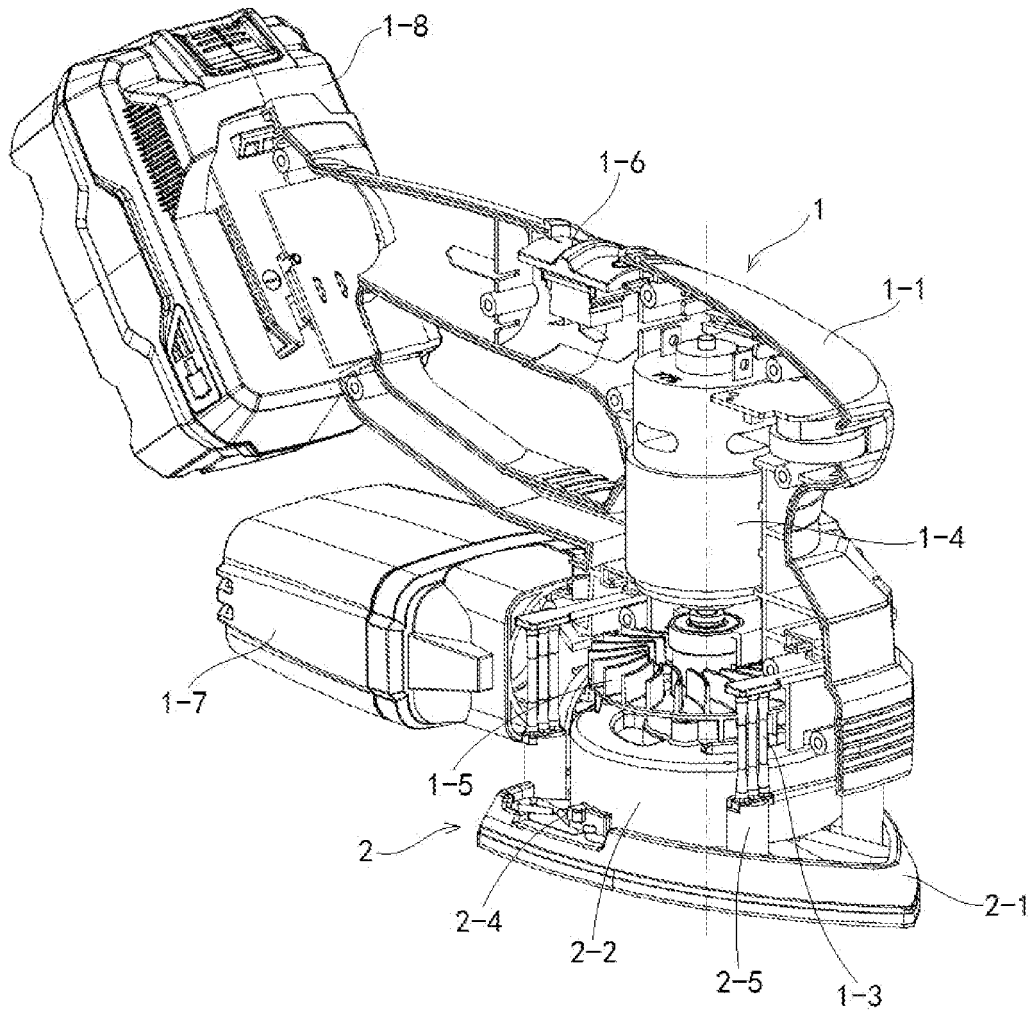
[Fig. 4]



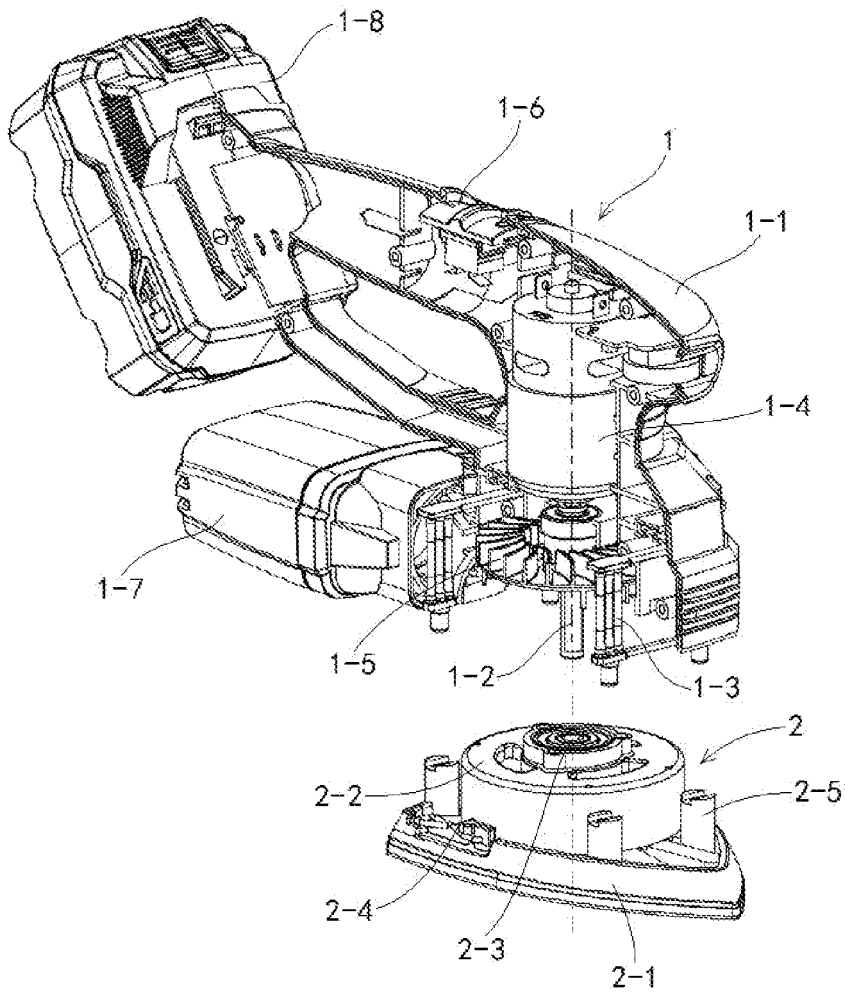
[Fig. 5]



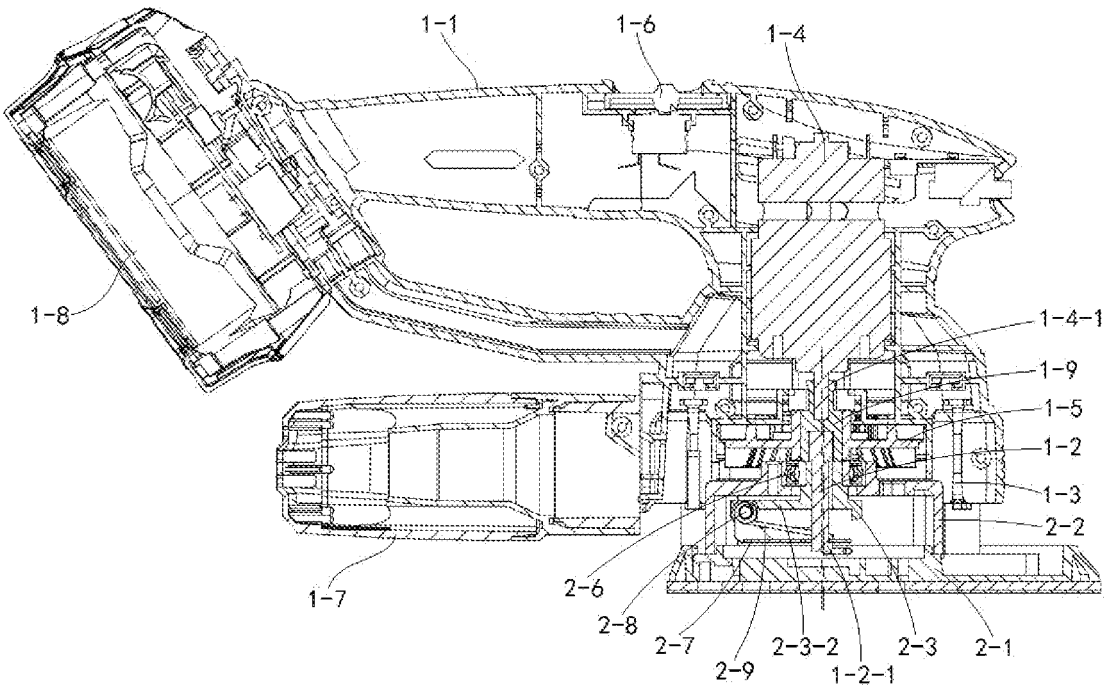
[Fig. 6]



[Fig. 7]



[Fig. 8]



[Fig. 9]

