

(19) DANMARK



(12) PATENTANSØGNING (10) DK 1255/92 L

Patentdirektoratet

-
- (21) Patentansøgning nr.: 1255/92 (51) Int. Cl. 5: C 08 F 8/00
(22) Indleveringsdag:.... 14 okt 1992 C 09 D 127/22
(24) Løbedag:..... 14 okt 1992
(41) Alm. tilgængelig:.... 08 jul 1993
(62) Stamansøgningsnummer:.....
(86) International ansøgning nr.:... -
(86) International indleveringsdag:
(85) Videreførselsdag:
(30) Prioritet: 07 jan 1992 US 817721
(71) Ansøger: *Ciba Corning Diagnostics Corp., 63 North Street; Medfield; MA
02052-1688, US
(72) Opfinder: Mark W. *Boden, 23 Maple Street; Millbury; MA 01527, US
Vincent A. *Perciaccante, 5 Fredrickson Road; Norfolk; MA
02056, US
Stephen B. *Ruiz, 30 Union Park 2; Boston; MA 02118, US
(74) Fuldmægtig: Hofman-Bang & Boutard A/S, Adelgade 15, 1304, København K

-
- (54) PVC belægnings til elektroder
(57) Sammendrag

1255-92

Nye polymerer der fremstilles ved nucleophil substitution ved stuetemperatur af PVC med substituerede alkyltrialkoxysilaner og som kan hærdes ved stuetemperatur for at give sammenklæbning af PVC til hydrofile substrater. Polymererne er særlig nyttige som adhæsionspromotorer i ionselektive elektroder. En fremgangsmåde til fremstilling af sådanne polymere, elektrodebelægning omfattende sådanne polymere og en fremgangsmåde til at belægge elektrodesubstrater, hvorved funktionen af ionselektive elektrodens respons forbedres meget.

fortsættes

1255-92

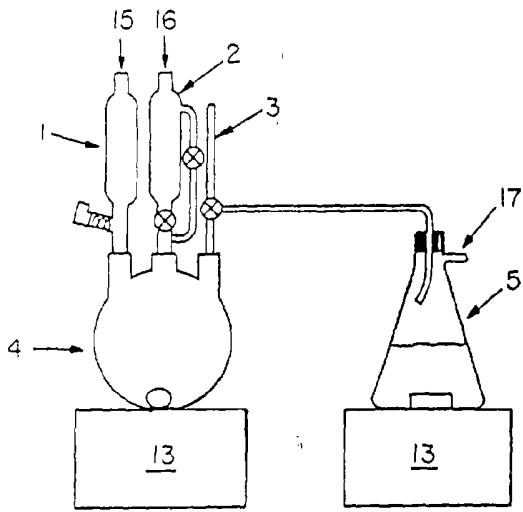


Fig. 1

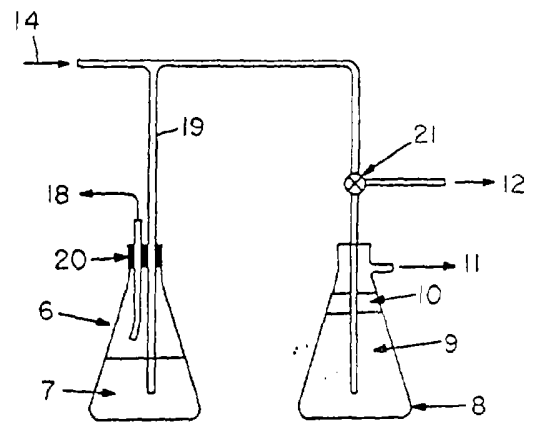


Fig. 2