



(12) 实用新型专利

(10) 授权公告号 CN 203697800 U

(45) 授权公告日 2014. 07. 09

(21) 申请号 201420049826. 2

(22) 申请日 2014. 01. 26

(73) 专利权人 齐齐哈尔工程学院

地址 161005 黑龙江省齐齐哈尔市南苑高新技术  
技术产业开发区喜庆路 1 号

(72) 发明人 刘双丽 齐锐 曹献玲 冯妹婷  
赵晓琳

(74) 专利代理机构 齐齐哈尔鹤城专利事务所  
23207

代理人 刘丽

(51) Int. Cl.

B43L 13/02 (2006. 01)

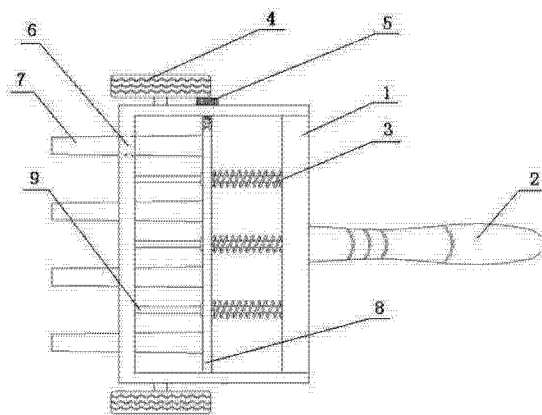
权利要求书1页 说明书2页 附图1页

(54) 实用新型名称

一种滚轮式英语四线格划线器

(57) 摘要

本实用新型公开了一种滚轮式英语四线格划线器,属于英语教学教具技术领域。它是由框架、弹簧、樑、芯杆、滚轮和手柄组成,框架为一矩形框架,在其纵向设有一可活动的樑,在其横向等距设有三根芯杆,芯杆穿过樑,两端固定在框架上;框架的右端设有一手柄,樑的右端的芯杆上固定有弹簧,框架的左侧的边框上等距设有四个锥形孔,其大小以粉笔能穿过大部分为宜;在框架的上部开有一条形开口,樑的上部开有一内螺纹孔,锁紧螺丝通过条形开口固定在内螺纹孔上;框架上部和下部对应设有两个滚轮,滚轮的轴安装在框架上。其有益效果是:该滚轮式英语四线格划线器结构简单,使用方便,划线快速、整齐、美观。



1. 一种滚轮式英语四线格划线器,其特征在于:它是由框架(1)、弹簧(3)、樑(8)、芯杆(9)、滚轮(4)和手柄(2)组成,框架(1)为一矩形框架,在其纵向设有一可活动的樑(8),在其横向等距设有三根芯杆(9),芯杆(9)穿过樑(8),两端固定在框架(1)上;框架(1)的右端设有一手柄(2),樑(8)的右端的芯杆(9)上固定有弹簧(3),框架(1)的左侧的边框上等距设有四个锥形孔(6),其大小以粉笔(7)能穿过大部分为宜;在框架(1)的上部上开有一条形开口,樑(8)的上部开有一内螺纹孔,锁紧螺丝(5)通过条形开口固定在内螺纹孔上;框架上部和下部对应设有两个滚轮(4),滚轮(4)的轴安装在框架1上。

## 一种滚轮式英语四线格划线器

### 技术领域

[0001] 本实用新型涉及一种滚轮式英语四线格划线器,属于英语教学教具技术领域。

### 背景技术

[0002] 在英语教学时,经常要在黑板上划四线格,在黑板上划四线格不太容易划好,而且浪费时间,影响教学,虽然已经研究出不少划线器,但实用效果并不是特别理想。

### 发明内容

[0003] 为了解决上述问题,本实用新型提供了一种滚轮式英语四线格划线器,使用该划线器方便、快捷,画出的四线格平行整齐美观。

[0004] 本实用新型解决其技术问题所采取的技术方案是:一种滚轮式英语四线格划线器,它是由框架、弹簧、樑、芯杆、滚轮和手柄组成。框架为一矩形框架,在其纵向设有一可活动的樑,在其横向等距设有三根芯杆,芯杆穿过樑,两端固定在框架上;框架的右端设有一手柄,樑的右端的芯杆上固定有弹簧,框架的左侧的边框上等距设有四个锥形孔,其大小以粉笔能穿过大部分为宜;在框架的上部上开有一条形开口,樑的上部开有一内螺纹孔,锁紧螺丝通过条形开口固定在内螺纹孔上;框架上部和下部对应设有两个滚轮,滚轮的轴安装在框架上。

[0005] 本实用新型的有益效果是:该滚轮式英语四线格划线器结构简单,使用方便,划线快速、整齐、美观。

### 附图说明

[0006] 下面结合附图和具体实施方式对本实用新型做进一步说明。

[0007] 图 1 是本实用新型的结构示意图。

[0008] 图中标号:

[0009] 1、框架 2、手柄 3、弹簧 4、滚轮 5、锁紧螺丝 6、锥形孔

[0010] 7、粉笔 8、樑 9、芯杆。

### 具体实施方式

[0011] 请参阅图 1,一种滚轮式英语四线格划线器,它是由框架 1、弹簧 3、樑 8、芯杆 9、滚轮 4 和手柄 2 组成。框架 1 为一矩形框架,在其纵向设有一可活动的樑 8,在其横向等距设有三根芯杆 9,芯杆 9 穿过樑 8,两端固定在框架 1 上;框架 1 的右端设有一手柄 2,樑 8 的右端的芯杆 9 上固定有弹簧 3,框架 1 的左侧的边框上等距设有四个锥形孔 6,其大小以粉笔 7 能穿过大部分为宜;在框架 1 的上部上开有一条形开口,樑 8 的上部开有一内螺纹孔,锁紧螺丝 5 通过条形开口固定在内螺纹孔上;框架上部和下部对应设有两个滚轮 4,滚轮 4 的轴安装在框架 1 上。

[0012] 使用方法:用手向右拉动樑 8,将四根粉笔 7 分别穿过锥形孔 6,松开樑 8,樑 8 在弹

簧 3 的作用下顶住粉笔 7 的大头端,锁紧螺丝 5,这样粉笔就固定好了。手握手柄 2,滚动滚轮 4,即可在黑板上划出四线格,如果用直尺放置在滚轮 4 下,划出的四线格更加标准美观。

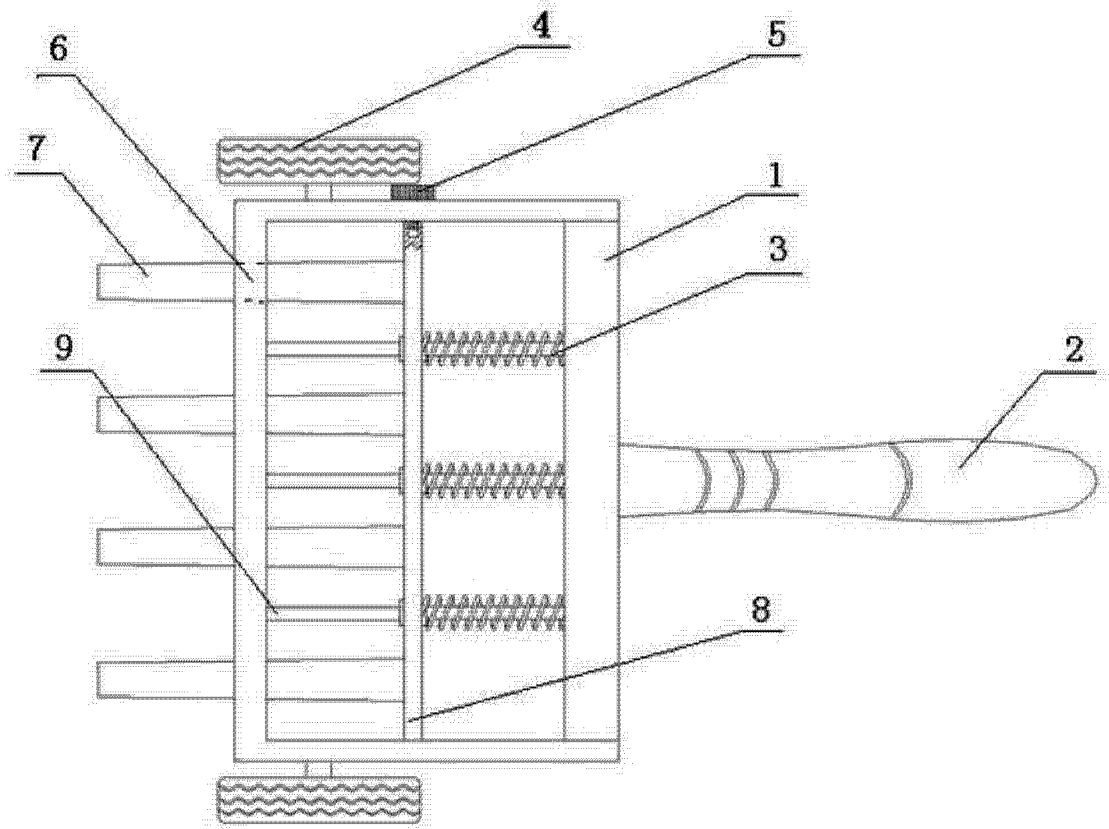


图 1