



PATENTDIREKTORATET  
KØBENHAVN



- (21) Patentansøgning nr.: 4125/80  
 (22) Indleveringsdag: 30 sep 1980  
 (24) Løbedag: 30 jan 1980  
 (41) Alm. tilgængelig: 30 sep 1980  
 (44) Fremlagt: 30 jan 1989  
 (86) International ansøgning nr.: PCT/SE80/00026  
 (86) International indleveringsdag: 30 jan 1980  
 (85) Videreførelsesdag: 30 sep 1980  
 (30) Prioritet: 30 jan 1979 SE 7900814

(51) Int.Cl.<sup>4</sup> F 24 D 15/02  
 // A 01 K 1/035

- (71) Ansøger: STIG-ERIC \*SMEDS; Aldersbo; 730 73 Ransta, SE  
 (72) Opfinder: SAMME

(74) Fuldmægtig: Firmaet Chas. Hude

(54) Varmeloft med temperaturføler i skorstensorgan

(56) Fremdragne publikationer

FR pat. nr. 1284380  
 GB pat. nr. 1020602  
 SE ans. nr. 7702813-2  
 SE freml. skrift nr. 395215  
 US pat. nr. 2493589, 2610285, 2700095, 2912559

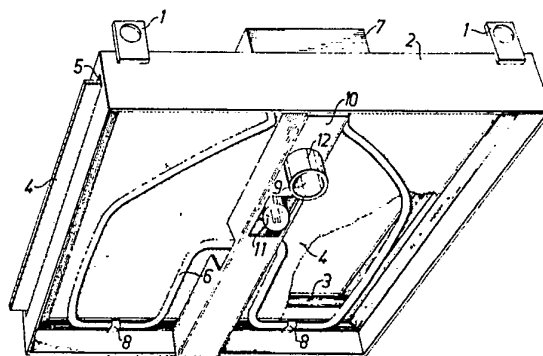
(57) Sammendrag:

4125-80

Til en fremgangsmåde til opnåelse af et trækfrit miljø inden for et begrænset område af et større rum anvendes der et varmeloft. Dette varmeloft har form af en ramme (2), som er forsynet med udskiftelige folieskiver (4), der er indrettet til at reflektere varme fra eventuelle varmeafgivende kroppe inden for området. Varmeloftet har en varmeslynge (6) til frembringelse af tillægsvarme til supplerende af den varme, der reflekteres ved hjælp af folieskiverne, og som kommer fra kroppene på en sådan måde, at der opretholdes en konstant temperatur i områdets luftvolumen. Til styring af tillægsvarmen er der indrettet en føler i en skorstenslignende åbning (9). Denne føler er forbundet med et styrekredsløb (7). Med varmeloftet opnås der et vægfrit og dermed frit tilgængeligt område med et veldefineret miljø og i hovedsagen en konstant temperatur. Dette varmeloft kan f.eks. anvendes til opdræt af dyr, behandling af brandskader og andre aktiviteter, hvor det er vigtigt, at der opretholdes et trækfrit miljø og en konstant temperatur.

Fig.1

4125-80



Opfindelsen angår et varmeloft af den i krav 1's indledning angivne type.

5 Ved opdræt af f.eks. grise er det kendt at anvende tillægsvarme over visse dele af de rumarealer, i hvilke dyrene opholder sig. Dette er nødvendigt, når det drejer sig om smågrise, der er op til en måned gamle, og som man ønsker skal bevæge sig og ikke opholde sig hos soen mere end nødvendigt. En få uger gammel gris afgiver betydelige varmemængder. Eftersom  
10 temperaturen i staldbygningen holdes lav i forhold til den unge gris' temperatur af varmeøkonomiske årsager og af hensyn til soens velbefindende, bliver varmeudstrålingen fra den lille gris stor, når den forlader soen. Jo ældre grisen bliver, desto mindre bliver varmeudstrålingen fra dens krop, og som følge heraf formindskes også behovet for ekstern varmetilførsel med grisens alder.  
15

Tillægsvarmen er hidtil blevet tilvejebragt enten fra varmelamper eller loftselementer med en varmeafgivende overflade. De kendte varmeafgivende indretninger til kontinuerligt at afgive varme til det lokale rumområde, over hvis gulv de er op-  
20 hængt, er hævbare og sænkbare med henblik på manuelt at styre mængden af afgivende varme i afhængighed af grisens alder. Varmeafgivelsen er konstant fra disse indretninger, men ved højderegulering bringes den afgivne varme til at fordele sig  
25 over et større eller mindre gulvområde.

Med de kendte varmeafgivende indretninger, som kontinuerligt afgiver en konstant tillægsvarme, uafhængigt af, om den lille gris befinder sig under indretningen eller ej, forekommer der  
30 besværlige problemer. Et sådant problem er den træk, der optræder på grund af den lokale opvarmning, da denne opvarmning varierer kraftigt imellem tilfælde, hvor den lille gris befinder sig under indretningen, og hvor pladsen er tom. Når den lille gris befinder sig under den varmeafgivende indretning,  
35 stiger temperaturen nemlig kraftigt, da der leveres varme både fra den lille gris selv og fra den varmeafgivende indretning. Når den lille gris forlader dens plads under apparatet, falder temperaturen hurtigt på grund af, at den ene varmekilde for-

svinder. Denne temperaturvariation giver anledning til kraftig træk under den varmeafgivende indretning, hvor den lille gris skal være.

5 En anden ulempe, der skyldes den store temperaturtilvækst, som forekommer, når grisen tager plads under den varmeafgivende indretning, er, at det bliver for varmt til, at den lille gris kan trives godt under indretningen i længere tid. Grisen bevæger sig derfor ud i den øvrige del af stalden, hvor der er 10 en lavere temperatur, og forbliver dér, indtil den begynder at fryse. Denne skiften imellem de forskellige temperaturområder har en skadelig virkning på den lille gris' helbred, ligesom det er tilfældet ved den ovenfor beskrevne træk. En stor del af de yngre grise pådrager sig derfor lungebetændelse, 15 ofte med dødelig udgang.

Bortset fra den kendsgerning, at de kendte varmeafgivende apparater således ikke giver dyrene den bekvemmelighed, som de er beregnet til at give, indebærer den kontinuerligt tilførte varme også et spild af energi. 20

Tilsvarende problemer og forhold er også aktuelle ved patientbehandling, f.eks. af svære brandskader. Her kræves der et veldefineret miljø omkring patienten, som ikke må udsættes for træk og temperaturvariationer. Normalt er dette blevet 25 opnået ved, at patienten indføres i klimatiserede rum, som afgrænses af et gulv, et loft og vægge. Det er derved naturligt, at der opstår betydelige problemer med at holde klimaet uændret, f.eks. hvis patienten skal behandles. Således opstår der temperaturvariationer, når sygeplejersker besøger 30 rummet, og dette vil igen resultere i træk og andre forstyrrelser i det for patienten velegnede klima. Tilsvarende problemer har i nogen grad også vist sig som følge af uregelmæssig energiudstråling fra patientens krop.

35 Formålet med opfindelsen er derfor at tilvejebringe et lokalt trækfrit miljøområde. Et andet formål er at opretholde luftens temperatur konstant under de varmeafgivende indretninger, uafhængigt af den varmestråling, der kan komme fra eventuelle varmekilder inden i området. Et andet formål med opfindelsen

er, at den varmeafgivende indretning skal kunne monteres i en fast højde, medens dens varmeafgivelse reguleres på en enkel og bekvem, men pålidelig måde.

5

Disse formål tilgodeses ved hjælp af et varmeloft, som er ejendommeligt ved de i krav 1's kendetegnende del angivne træk.

10

Varmeloftet har således en reflektor, som delvis reflekterer tillægsvarmen, der udsendes fra en varmekilde, der er anbragt på dens underside, og delvis reflekterer varme, der afgives fra en eventuel varmeafgivende krop, når denne befinder sig inden for det begrænsede område. Den lufttemperatur, der hersker under varmeloftet, afføles ved hjælp af en føler, som er

15

anbragt i en fortrinsvis skorstenslignende åbning i varmeloftet og styrer en regulator for varmekildens energitilførsel. Som følge heraf opnås der en konstant temperatur under varmeloftet, uafhængigt af tilstedeværelsen eller fraværelsen af den varmeproducerende krop, og temperaturen kan indstilles til en værdi, som giver et veldefineret behageligt miljø. Det pågældende dyr vil derfor ikke forlade varmeloftets miljø, medmindre det er for at forrette sin nødtørft eller det er blevet sulten. Herved undgås de sundhedsskadelige forstyrrelser i form af træk og kraftige temperaturændringer. Endvidere undgås, at smågrisene bliver liggende for længe hos soen med fare for at blive klemt ihjel. Økonomisk set udgør opfindelsen en god teknisk løsning på energibespareelsesproblemet, da det ved hjælp af regulatoren og den tilhørende føler er muligt omhyggeligt at modvirke enhver temperaturvariation, og at der ikke tilføres mere energi udefra end der kræves.

25

30

En foretrukken udførelsesform for varmeloftet ifølge opfindelsen beskrives nedenfor under henvisning til tegningen, hvor

35

fig. 1 viser en perspektivisk afbildning af varmeloftet, og

fig. 2 et snit igennem varmeloftet.

En foretrukken udførelsesform for varmeloftet ifølge opfindelsen omfatter, som det fremgår af fig. 1 og 2, en rammeformet indretning 2, der er forsynet med ophængningsøjjer 1. Denne ramme 2 kan fremstilles af aluminiumprofiler og har en kvadratisk, rektangulær eller anden form efter ønske, idet hver side har en spalte 3, som er rettet ind imod rammens centrum. Rammens side har således et F-formet tværsnit. Spalten 3 er indrettet til optagelse af et bundt af folieark 4, som kan skydes ind i spalterne 3 via en åbning 5 i den ene side af rammen 2. Disse folieark 4 har en reflekterende overflade og danner et loft i det lagdelte element, som består af rammen 2 og foliearkene 4. Under den nederste af foliearkene, dvs. imellem det nederste ark 4 og gulvet (ikke vist), når varmeloftet er ophængt i øjerne 1, er der anbragt et varmeelement 6. Dette varmeelement 6 er tildannet som en slynge, som udgår fra eller er forbundet med et elektrisk styrekredsløb, som er anbragt i et hus 7 på den øvre side af varmeloftet. Elementet 6 er placeret i umiddelbar nærhed af foliearket 4 uden at berøre denne og kan være fastgjort på et eller flere steder langs indersiden af rammen 2 under spalten 3 ved hjælp af holdeorganer 8.

I varmeloftet er der anbragt en skorstenslignende åbning 9, som fortrinsvis består af et rørorgan, som vil blive beskrevet mere detaljeret nedenfor. Åbningen 9 er tildannet i en U-formet tværbjælke 10, som strækker sig imellem to modsat beliggende sider af rammen 2. Denne tværbjælke 10 er fastgjort under spalten 3 og vil også udgøre et bæreorgan for en eventuel lyskilde 11.

Den skorstenslignende åbning 9 er vist mere detaljeret i fig. 2, hvoraf det fremgår, at den omfatter et nedre rør eller rørhylster 12, som er rettet ned imod gulvet (ikke vist), samt et øvre rør 13, der strækker sig op igennem den midterste del af varmeloftet og er indrettet til at blive ført igennem et hul i foliearkene 4, når disse monteres i spalten 3. Røret 13 er aftageligt fra rørhylsteret 12, i hvilket røret 13 kan fastlåses ved hjælp af en snapindretning 14.

Det nedre rør 12 er forsynet med et hul, hvorigennem en føler 15, som er tilknyttet det elektriske styrekredsløb, rager ind i "skorstenen". Formålet med denne føler 15 er at afføle temperaturen i den luft, der stiger op igennem skorstenen 9.

5

Varmeloftet ophænges i en vis højde parallelt med det gulv i en stald, hvorpå der skal opholde sig dyr. Styreorganet inden i huset 7 forbindes med en spændingskilde og indstilles til den ønskede varmeafgivelse ved hjælp af et tommelfingerhjul 16, som er forbundet med det elektriske styrekredsløb. Det øvre rør 13 fjernes fra varmeloftet, og et bundt folieark 4, som ligger løst oven på hinanden, føres ind i spalten 3 via åbningen 5. Hullerne i arkene 4 bringes på plads oven over den øvre ende af det nedre rør 12, hvorefter det øvre rør 13 ind-

10 sættes på ny i det nedre rør 12 og fastlåses hertil ved hjælp af snapindretningen 14. Herved er foliearkenes 4 stilling fikseret og varmeloftet sat i funktion til tilvejebringelse af et bekvemt miljø.

15

Når varmeloftet er indrettet til brug i forbindelse med opdræt af dyr, er det passende forsynet med en lyskilde 11, som tændes ved tilslutning af reguleringsorganet til spændingskilden. Lyskilden 11 udgøres fortrinsvis af en 15 W .

20 glødelampe til tilvejebringelse af ledelys. Dette er væsentligt for at få dyrene til at opsøge det forberedte gulvareal. Det har nemlig vist sig, at f.eks. smågrise med forkærlighed opsøger en oplyst plads, og det er også blevet konstateret, at de modstræbende forurener en sådan plads.

25

Det anvendte varmeelement er en sort strålevarmeslynge med en varmeeffektafgivelse på imellem 100 og 150 W. Føleren 15 aktiveres ved hjælp af temperaturen i luftstrømmen igennem den skorstenslignende åbning 9. Hvis der ikke er nogen varmeafgivende krop inden for det område, der afgrænses ved hjælp af varmeloftet, er slyngen 6 den eneste varmekilde, men så

30 snart f.eks. en eller flere små grise tager plads under varmeloftet, kommer der også udstrålet varme tilstede. I luften imellem varmeloftet og gulvet opretholdes der en konstant temperatur ved hjælp af føleren 15 og det tilhørende

35

styrekredsløb. Slyngen 6 fødes således intermitterende. Ved hjælp af foliearkets 4 reflekterende overflade udnyttes ikke blot varmen fra slyngen 6, men også varmestrålingen fra de eventuelle varmeafgivende kroppe, der befinder sig under varmeloftet. Varmestrålingen reflekteres således effektivt fra den reflekterende overflade og danner en fikseret varme-  
5 lomme over det område, der dækkes af varmeloftet. Det område den skorstenslignende åbning dækker er så lille, at den luftstrøm, der strømmer ud herigennem, er for lille til at forårsage nogen træk, men tilstrækkelig stor til, at der tilføres  
10 frisk luft fra den øvrige del af stalden til erstatning af den udstrømmende luft.

Det har vist sig, at den reflekterende overflade efter nogen tid i brug bliver snavset, så at dens reflekterende kapacitet  
15 bliver for lille. Derved kan det nederste folieark 4 i bundtet af ark trækkes ud igennem åbningen 5 (efter at det øvre rør 13 er blevet frigjort fra det nedre rør 12), så at der tilvejebringes en ny reflekterende flade, som følge af, at den næstnederste folieskive afdækkes. Røret 13 indsættes i det nedre rør 12 igen efter en sådan folieudskiftning.  
20

Som det fremgår af det ovennævnte er der anbragt en føler 15 inden i den skorstenslignende åbning 9. Denne føler 15 er forbundet med styrekredsløbet i huset 7. De enkelte komponenter i dette kredsløb er komponenter, der er almindelige tilgængelige i handelen. Den ønskede varmeafgivelse kan indstilles og reguleres ved hjælp af styrekredsløbet i huset 7 i overensstemmelse med føleren 15.  
25

Ved praktiske forsøg under normal drift i en stor svinefarm blev varmeloftet ifølge opfindelsen ophængt omkring 350 mm  
30 fra gulvet, og styretemperaturen i skorstenen blev indstillet til 27°C. De små grise blev tiltrukket af varmeloftet ved hjælp af ledelyset. Når de små grise var under apparatet, blev en større del af deres varmeafgivelse reflekteret igen. Det var kun nødvendigt med meget lidt tillægsvarme over korte

tidsperioder for at opretholde den indstillede varme. Mindst mulig træk blev opnået på grund af, at tillægsvarmen blev holdt ved et minimum og var intermitterende. Den reflekterede varme består af kortbølgestråler, som ikke giver anledning til træk. Tillægsvarmen udgjorde kun ca. 30% af den, der kræves ved kendte varmeloftet. Der opnås således en betydelig energibesparelse. Den udstrålede langbølgevarme fra grisene blev således udnyttet, idet denne varme blev omdannet til nævnte kortbølgestråling ved refleksion imod overfladen af varmeloftets folieark 4, som var fremstillet af aluminium.

Ved de praktiske forsøg blev det konstateret, at oversiden af foliearket 4, dvs. den side, der vender væk fra gulvet, ikke blev opvarmet i bemærkelsesværdig grad. På den anden side blev den imod den nedadvendende side af foliearket rammende varmestraling fra de små grise og varmestraling fra varmeslyngen reflekteret med en mere end 95% effektivitet i form af kortbølgestraling. Derudover blev der opnået en forskel på 2-3°C imellem højeste og laveste temperatur under varmeloftet ved brug af varmeloftet ifølge opfindelsen. Temperaturen i stalden var da 18°C, og den indstillede reguleringstemperatur 27°C. Temperaturen ved gulvhøjde inden i det opvarmede område var 25-26°C, og de små grises temperatur var 39°C (deres normale temperatur). Temperaturen ved gulvhøjde var generelt mindst 2-3°C højere end ved kendte varmesystemer. Derudover blev de varmetab, der skyldes træk, målt, og de viste sig at svare til et temperaturfald på 0,3°C, hvilket er betydeligt mindre end det, der opnås ved tidligere kendte varmesystemer. Som et eksempel på tallene fra tidligere kendte systemer kan det nævnes, at varmelamper giver en temperaturforskul på ca. 30°C imellem højeste og laveste temperatur inden for det opvarmede område, og infrarøde strålevarmere giver en temperaturforskul på ca. 18°C.

Den fordelagtige udførelsesform for opfindelsen, der er beskrevet i forbindelse med tegningen, kan ændres på mange måder, uden at man herved afviger fra opfindelsens idé. F.eks. kan

varmeslyngen tildannes på mange forskellige måder. Foliearket fremstilles hensigtsmæssigt af aluminium og kan have form af en bane, som strækker sig imellem to ruller, hvor den brugte arklængde rulles op på den ene rulle ved den ene side af varmeloftet samtidigt med, at ubrugt folie rulles af en rulle på den modsatte side af varmeloftet. Der kan også anvendes andre materialer med god reflekteringsevne. De rør, der er vist i den skorstenslignende åbning, kan ændres på mange forskellige måder for at fiksure folieskivernes placering. Varmeloftets overside kan forsynes med et udvendigt dæksel til beskyttelse imod nedfaldne genstande og snavs samt eventuelt til beskyttelse imod berøring.

Selv om varmeloftet ifølge opfindelsen er blevet beskrevet i forbindelse med griseopdræt, kan opfindelsen også anvendes ved visse hospitalsbehandlinger, f.eks. af spædbørn og brandskader. Det kan naturligvis også anvendes inden for andre områder, hvor det er vigtigt, at der opretholdes et trækfrit miljø og en konstant temperatur.

#### P a t e n t k r a v .

-----

1. Varmeloft med en i hovedsagen plan udstrækning over et afgrænset område af et større rum og til opnåelse af et trækfrit miljø inden for det begrænsede område, hvilket varmeloft omfatter en åbning (9) samt en med energitilførsel forsynet varmekilde (6), som er anbragt inden i og i umiddelbar nærhed af et rammeformet pladeelement (2) med en nedadvendende reflektor (4), og hvilken varmekildes (6) energitilførsel er indrettet til at kunne styres ved hjælp af et på det rammeformede pladeelement anbragt styrekredsløb med en temperaturføler (15), k e n d e t e g n e t ved, at reflektoren (4) er bevægeligt anbragt i det rammeformede pladeelement (2) og indrettet til at reflektere dels udstrålende varme fra en eller flere varmeafgivende kroppe, som findes inden for området, og dels kompletterende tillægsvarme fra varmekilden (6), som er anbragt i

umiddelbar nærhed af den nedadvendende side af reflektoren, og at der findes en skorstensindretning (12-14) i varmeloftet, og som åbner mulighed for, at luft, der stiger op fra det afgrænsede område under varmeloftet, kan passere herigennem, hvilken skorstensindretning omfatter et første rør (12), som er forbundet med det rammeformede pladeelement (2), samt et andet rør (13), som ved hjælp af et låseorgan (14) er løsbart forbundet med det første rør, og hvori den nævnte temperaturføler (15) er indført for at afføle den opstigende lufts temperatur.

2. Varmeloft ifølge krav 1, k e n d e t e g n e t ved, at reflektoren (4) omfatter et nederste folieark i et bundt af folieark, som kan indsættes i riller eller spalter i det rammeformede pladeelement (2), hvorved den fra reflektoren opnåede refleksion foreligger i form af kortbølget stråling.

3. Varmeloft ifølge krav 2, k e n d e t e g n e t ved, at hvert folieark har et hul, hvis areal og placering svarer til skorstensindretningens (12-14) areal og placering, og at skorstensindretningens rør (12, 13) strækker sig fra et område umiddelbart under det nederste folieark i arkbundtet og strækker sig igennem arkbundtet og udmunder i det frie rum over varmeloftet.

4. Varmeloft ifølge krav 3, k e n d e t e g n e t ved, at det har en bjælke (10), som strækker sig tværs over det rammeformede pladeelement (2), og imod hvis øvre side arkbundtet hviler, hvorved skorstensindretningen (12, 13) er forbundet med bjælken.

5. Varmeloft ifølge et eller flere af kravene 1-4, k e n d e t e g n e t ved, at det rammeformede pladeelement er i hovedsagen vandret orienteret.

6. Varmeloft ifølge et eller flere af kravene 1-5, k e n d e t e g n e t ved, at varmekilden (6) er i hovedsagen vandret orienteret.

Fig.1

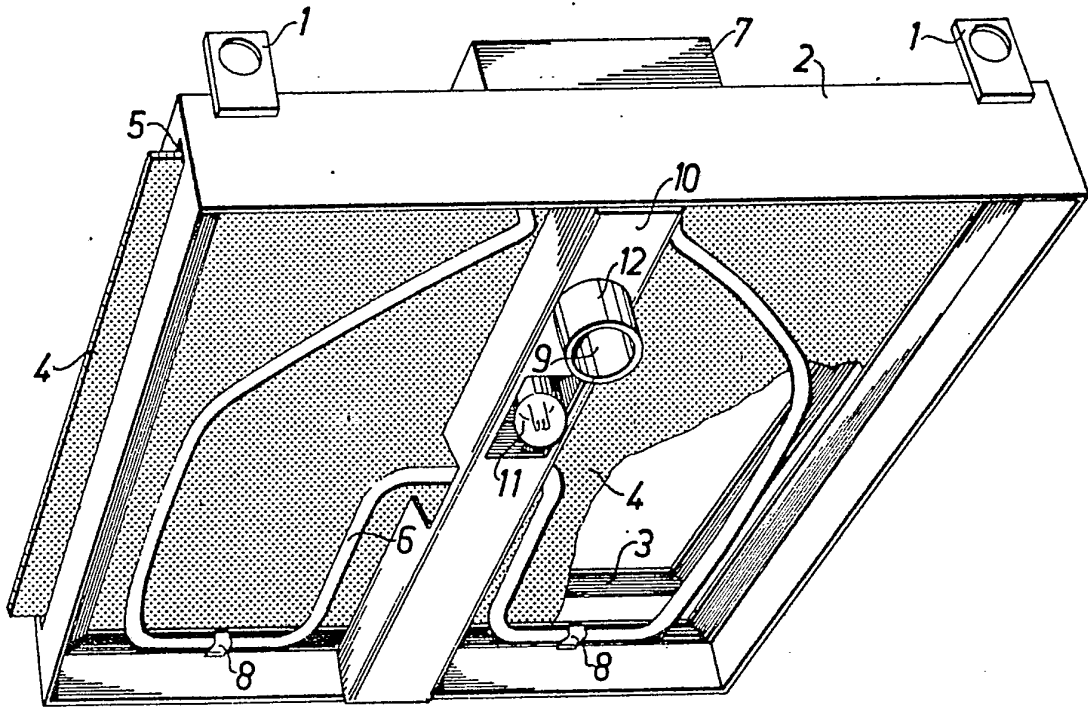


Fig.2

