

⑫

DEMANDE DE CERTIFICAT D'UTILITE

A3

②2 Date de dépôt : 11.07.00.

③0 Priorité : 24.11.99 TW 08821997.

④3 Date de mise à la disposition du public de la
demande : 25.05.01 Bulletin 01/21.

⑤6 Les certificats d'utilité ne sont pas soumis à la
procédure de rapport de recherche.

⑥0 Références à d'autres documents nationaux
apparentés :

⑦1 Demandeur(s) : WANG CHEN YU LIEN — TW.

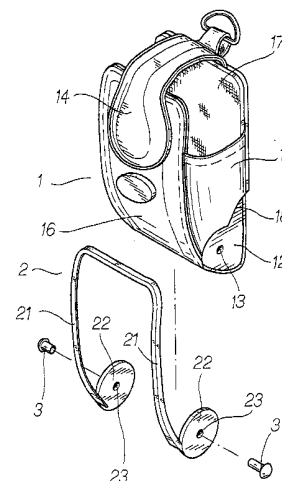
⑦2 Inventeur(s) : WANG CHEN YU LIEN.

⑦3 Titulaire(s) :

⑦4 Mandataire(s) : CABINET HERRBURGER.

⑤4 ETUI A TELEPHONE MOBILE.

⑤7 Un étui à téléphone mobile comprend un corps principal (1) et une armature de support (2). Le corps principal (1) est muni d'un espace de réception pour recevoir le téléphone mobile, et de deux trous de pivotement (13). L'armature de support (2) est de construction en forme de U et comporte, à l'extrémité libre de chacun de ses deux bras (21), une pièce de pivotement (22) percée d'un trou traversant (23). L'armature de support (2) est montée en pivotement sur le corps principal (1) par deux pivots (3) s'engageant dans les deux trous de pivotement (13) du corps principal (1) en passant à travers les deux trous traversants (23) des deux pièces de pivotement (22) de l'armature de support (2). On peut incliner le corps principal (1) sur une surface au moyen de l'armature de support (2).



DOMAINE DE L'INVENTION

La présente invention concerne d'une façon générale un accessoire pour téléphone mobile et, plus particulièrement, un étui à téléphone mobile.

5 ARRIERE PLAN DE L'INVENTION

Il existe une grande variété d'étuis pour le transport de téléphones mobiles. Ces étuis à téléphone mobile conventionnels sont conçus suivant les profils des téléphones mobiles. D'une façon générale, les étuis à téléphone mobile conventionnels comprennent un corps principal et une pièce de
10 retenue pour qu'on puisse attacher plus facilement le téléphone mobile à la ceinture. Le corps principal est muni d'un espace destiné à recevoir le téléphone mobile.

Les étuis à téléphone mobile conventionnels sont
15 de conception défectueuse en ce que les téléphones mobiles ne peuvent être placés facilement en position verticale sur une surface, sans l'aide d'un objet.

RESUME DE L'INVENTION

Le principal but de la présente invention est de
20 créer un étui à téléphone mobile qui ne présente pas l'inconvénient décrit ci-dessus des étuis à téléphone mobile conventionnels.

Conformément au principe de la présente invention, le but ci-dessus de l'invention est atteint par un étui
25 à téléphone mobile comprenant un corps principal, une armature de support et plusieurs pivots. Le corps principal est muni d'un espace destiné à recevoir un téléphone mobile. L'armature de support est de construction en forme de U et comporte une pièce de pivotement à l'extrémité libre de chacun de ses deux bras. L'armature de support est montée en pivotement sur le corps principal par les pivots.
30

Ainsi, la présente invention concerne un étui à téléphone mobile, caractérisé en ce qu'il comprend : un corps principal muni de deux côtés latéraux opposés l'un à l'autre
35 et comportant une partie évidée percée d'un trou de pivotement, et une surface de butée, le corps principal étant en outre muni d'un côté avant, d'un côté arrière et d'un espace de réception formé et défini par les côtés latéraux, le côté

avant et le côté arrière pour recevoir un téléphone mobile, le côté arrière étant muni d'une patte comportant un élément de retenue mâle, le côté avant étant muni d'un élément de retenue femelle, la patte étant fixée de manière détachable au côté avant de façon que l'élément de retenue mâle de la patte s'engage sur l'élément de retenue femelle du côté avant, le corps principal étant en outre muni, sur la paroi extérieure de son côté arrière, d'une pièce de fixation montée en pivotement sur celle-ci ; et une armature de support de construction en forme de U et comportant, à l'extrémité libre de chacun de ses deux bras, une pièce de pivotement percée d'un trou traversant, l'armature de support étant montée en pivotement sur le corps principal par deux pivots de façon que les deux pivots s'engagent dans les deux trous de pivotement du corps principal en passant à travers les trous traversant des pièces de pivotement de l'armature de support, les deux bras de l'armature de support étant stoppés par les surfaces de butée des parties évidées du corps principal de façon que le corps principal puisse être incliné sur une surface.

20 **BREVE DESCRIPTION DES DESSINS**

La présente invention sera décrite ci-après de manière plus détaillée à l'aide d'un mode de réalisation représenté sur les dessins annexés dans lesquels :

- 25 - la figure 1 représente une vue éclatée du mode de réalisation préférentiel de la présente invention ;
- la figure 2 représente une vue en perspective du mode de réalisation préférentiel de la présente invention, en combinaison ;
- 30 - la figure 2A représente une vue de côté du mode de réalisation préférentiel de la présente invention, en combinaison ; et
- la figure 2B représente une vue schématique du mode de réalisation préférentiel de la présente invention, en cours d'utilisation.

35 **DESCRIPTION DETAILLEE DE L'INVENTION**

Comme représenté dans tous les dessins fournis ici, un étui à téléphone mobile selon le mode de réalisation préférentiel de la présente invention comprend un corps prin-

principal 1, une armature de support 2 et plusieurs pivots 3 pour monter en pivotement l'armature de support 2 sur le corps principal 1. Un téléphone mobile « A » est logé dans le corps principal 1 de l'étui à téléphone mobile.

5 Le corps principal 1 est muni de deux côtés latéraux 11 opposés l'un à l'autre et comportant une partie évidée 12. La partie évidée 12 est percée d'un trou de pivotement 13. Le corps principal 1 est en outre muni d'un côté avant 16, d'un côté arrière 17 et d'un espace de réception défini par les quatre côtés 11, 16 et 17 du corps principal 1. L'espace de réception est destiné à recevoir un
10 téléphone mobile. Le côté arrière 17 comporte une patte 14 munie, sur son côté intérieur, d'un élément de retenue mâle 15. Le côté avant 16 est muni, sur son côté extérieur, d'un
15 élément de retenue femelle (non représenté dans les dessins). La patte 14 est fixée de manière détachable au côté avant 16 de façon que l'élément de retenue mâle 15 de la patte 14 s'engage sur l'élément de retenue femelle du côté avant 16. Le corps principal 1 est en outre muni, du côté extérieur de
20 son côté arrière 17, d'une pièce de fixation 19 montée en pivotement, par l'une de ses extrémités, sur le côté arrière 17 du corps principal 1, comme représenté aux figures 2A et 2B. La partie évidée 12 des deux côtés latéraux 11 est munie d'une surface de butée 18.

25 L'armature de support 2 est de construction en forme de U et comporte, à l'extrémité libre de chacun de ses deux bras 21, une pièce de pivotement 22. La pièce de pivotement 22 est percée d'un trou traversant 23. L'armature de support 2 est montée en pivotement sur le corps principal 1
30 par deux pivots 3 qui s'engagent dans les deux trous de pivotement 13 du corps principal 1 en passant à travers les trous traversants 23 des pièces de pivotement 22 de l'armature de support 2. On peut incliner le téléphone mobile « A » sur une surface au moyen de l'armature de support 2, comme illustré à
35 la figure 2B, de façon que les deux bras 21 de l'armature de support 2 soient stoppés par les surfaces de butée 18 des parties évidées 12 du corps principal 1.

Le mode de réalisation de la présente invention décrit ci-dessus doit être considéré, sous tous ses aspects, comme simplement illustratif et non limitatif. Par suite, la présente invention peut être réalisée sous d'autres formes
5 spécifiques sans s'écarter de l'esprit de celle-ci. La présente invention n'est donc limitée que par le cadre des revendications ci-jointes.

R E V E N D I C A T I O N

Etui à téléphone mobile,
caractérisé en ce qu'il comprend :

- 5 - un corps principal (1) muni de deux côtés latéraux (11)
opposés l'un à l'autre et comportant une partie évidée
(12) percée d'un trou de pivotement (13), et une surface
de butée (18), le corps principal étant en outre muni d'un
côté avant (16), d'un côté arrière (17) et d'un espace de
10 réception formé et défini par les côtés latéraux (11), le
côté avant (16) et le côté arrière (17) pour recevoir un
téléphone mobile, le côté arrière (17) étant muni d'une
patte (14) comportant un élément de retenue mâle (15), le
côté avant (16) étant muni d'un élément de retenue fe-
15 melle, la patte (14) étant fixée de manière détachable au
côté avant (16) de façon que l'élément de retenue mâle
(15) de la patte (14) s'engage sur l'élément de retenue
femelle du côté avant (16), le corps principal (1) étant
en outre muni, sur la paroi extérieure de son côté arrière
20 (17), d'une pièce de fixation (19) montée en pivotement
sur celle-ci ; et
- une armature de support (2) de construction en forme de U
et comportant, à l'extrémité libre de chacun de ses deux
bras (21), une pièce de pivotement (22) percée d'un trou
traversant (23), l'armature de support (2) étant montée en
25 pivotement sur le corps principal (1) par deux pivots (3)
de façon que les deux pivots s'engagent dans les deux
trous de pivotement (13) du corps principal (1) en passant
à travers les trous traversants (23) des pièces de pivote-
ment (22) de l'armature de support (2), les deux bras (21)
30 de l'armature de support (2) étant stoppés par les surfa-
ces de butée (18) des parties évidées (12) du corps prin-
cipal (1) de façon que le corps principal (1) puisse être
incliné sur une surface.

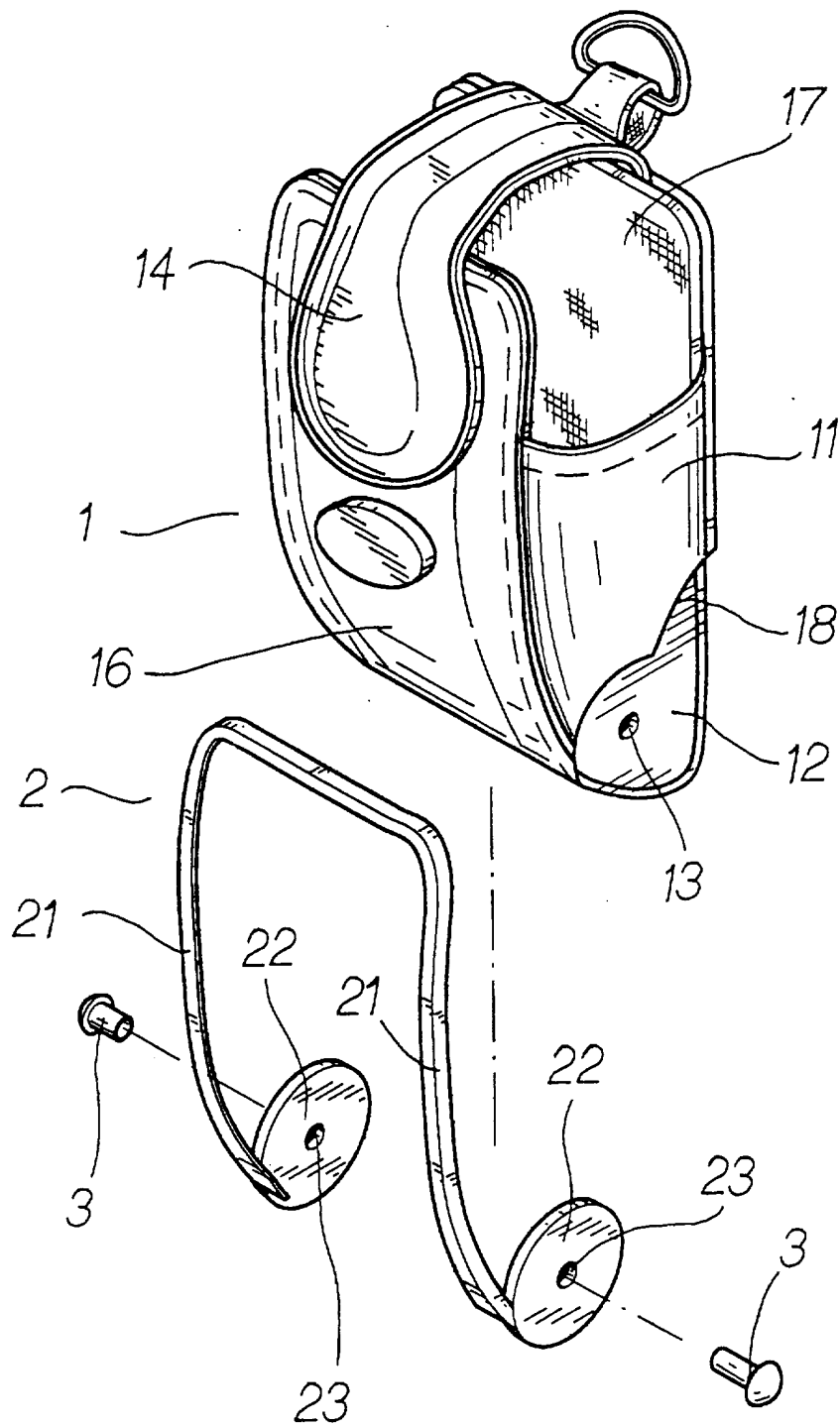


FIG.1

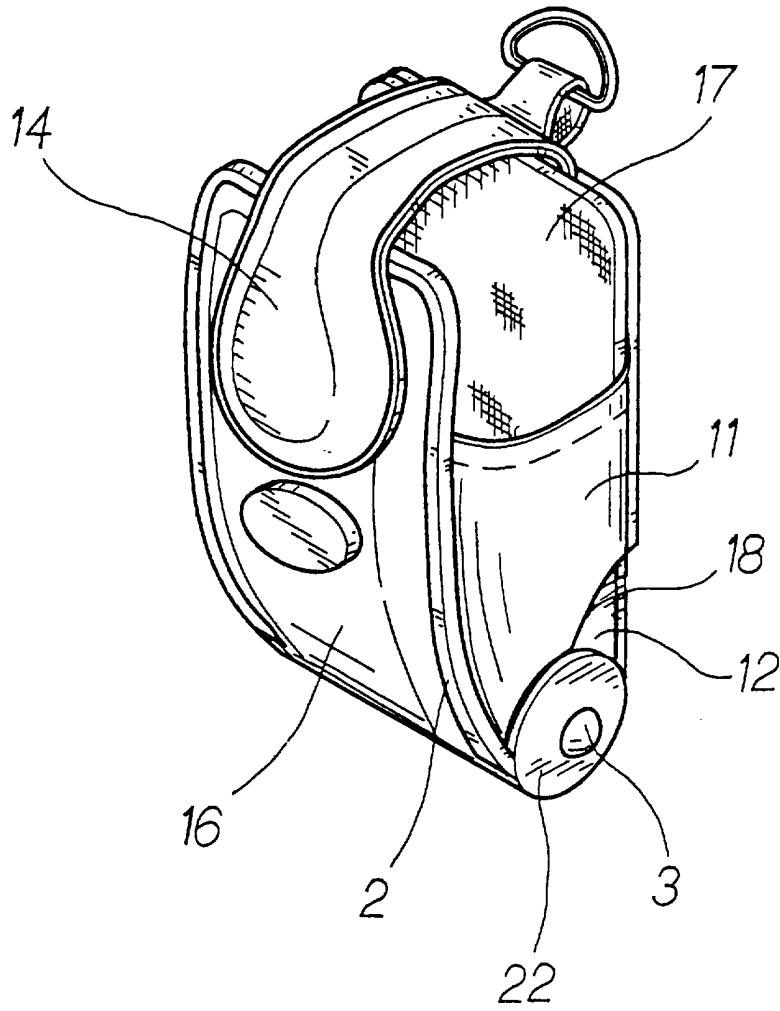


FIG. 2

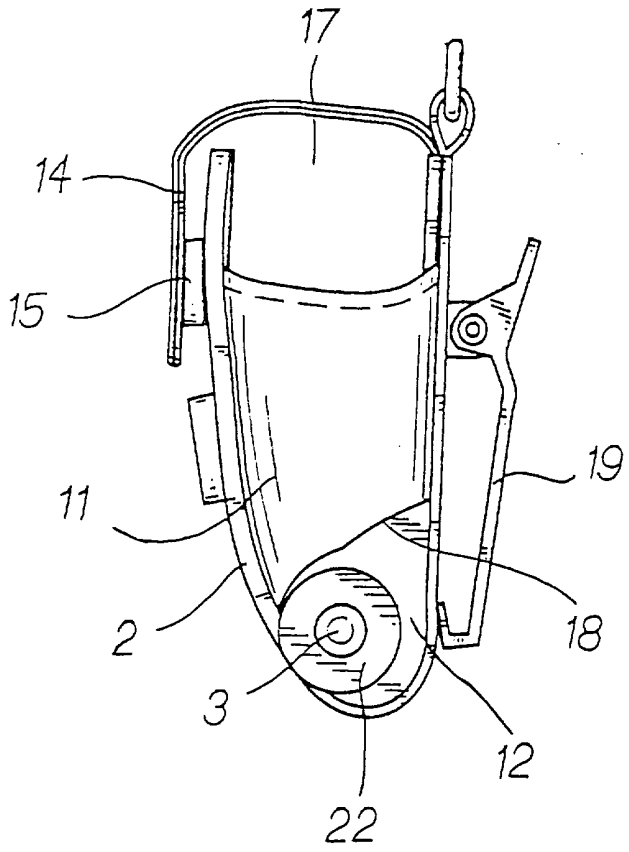


FIG. 2-A

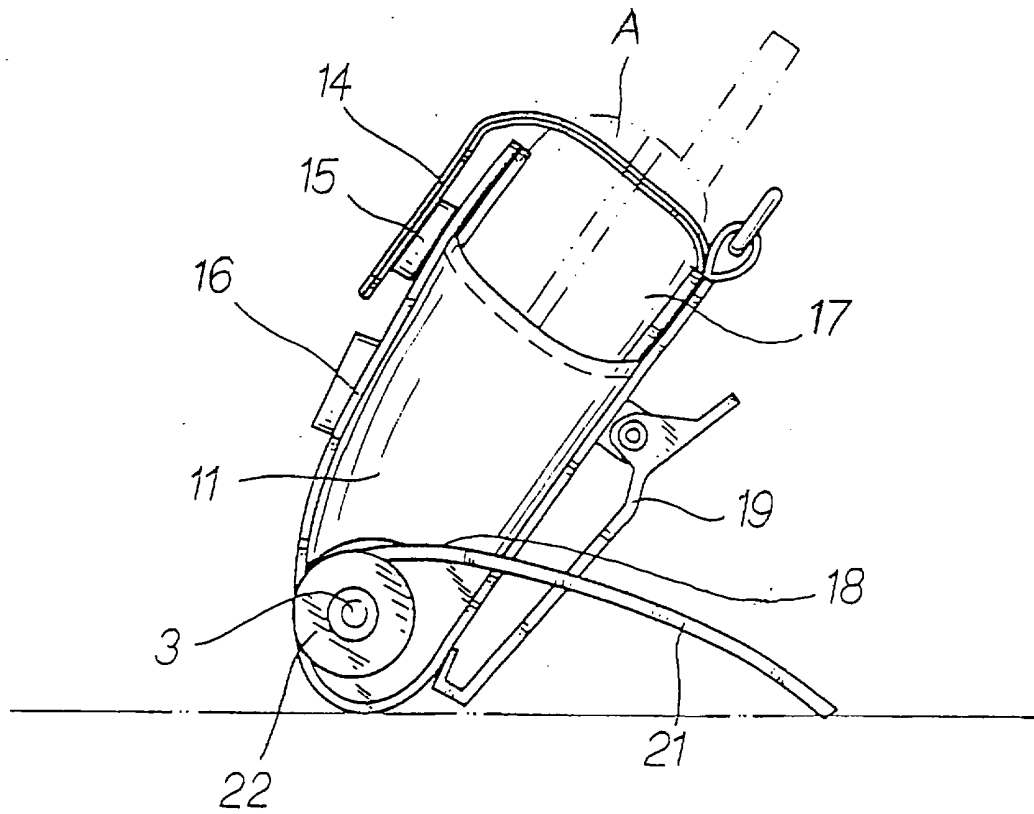


FIG. 2-B