



# (12)实用新型专利

(10)授权公告号 CN 206542216 U

(45)授权公告日 2017. 10. 03

(21)申请号 201720216719.8

(22)申请日 2017.03.07

(73)专利权人 陈佳

地址 海南省海口市秀英区东山镇马坡村委会七社

(72)发明人 陈佳

(51)Int.Cl.

H02J 7/00(2006.01)

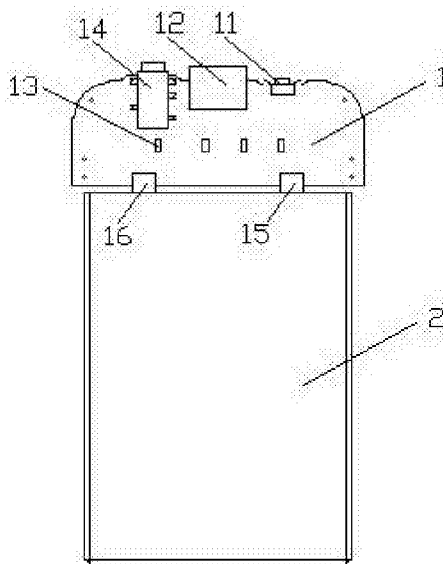
权利要求书1页 说明书1页 附图1页

## (54)实用新型名称

一种手机背夹移动电源主板

## (57)摘要

一种手机背夹移动电源主板,其特征是包括P C B板和电池,所述电池的正负极分别与P C B板供电回路电连接,所述P C B板的顶端左侧设置有耳机插座,其顶端中部安装有电源输入输出端,其顶端右部设置有开关键,其底部分别设置有正极电源接入端和负极电源接入端,所述电源输入输出端的背面设置有与手机充电口配套的插头。



1. 一种手机背夹移动电源主板,其特征是包括P C B板和电池,所述电池的正负极分别与P C B板供电回路电连接,所述P C B板的顶端左侧设置有耳机插座,其顶端中部安装有电源输入输出端,其顶端右部设置有开关键,其底部分别设置有正极电源接入端和负极电源接入端,所述电源输入输出端的背面设置有与手机充电口配套的插头。

## 一种手机背夹移动电源主板

### 技术领域

[0001] 本实用新型涉及一种移动电源主板,特别指的是一种手机背夹移动电源主板。

### 背景技术

[0002] 现有的手机背夹移动电源为了方便耳机与手机的接插,在其底部一侧对应于手机耳机孔的位置设置一个通孔,来接入耳机线插头,虽然解决了耳机与手机的接插问题,但是通孔的设置使手机背夹移动电源很不雅观。

### 发明内容

[0003] 为了解决以上技术中存在的问题,本实用新型提供了一种带耳机插座的手机背夹移动电源主板。

[0004] 本实用新型包括P C B板和电池,所述电池的正负极分别与P C B板供电回路电连接。

[0005] 所述P C B板的顶端左侧设置有耳机插座,其顶端中部安装有电源输入输出端,其顶端右部设置有开关键,其底部分别设置有正极电源接入端和负极电源接入端,所述电源输入输出端的背面设置有与手机充电口配套的插头。

[0006] 本实用新型的积极效果是使耳机可以与手机背夹电源上的耳机插座直接接插,不但使接入耳机方便,而且美观大方。

### 附图说明

[0007] 下面结合附图对本实用新型作进一步的说明。

[0008] 图1是本实用新型的正面结构图。

[0009] 图2是本实用新型的背面结构图。

### 具体实施方式

[0010] 如图1所示,本实用新型是一种手机背夹移动电源主板。

[0011] 如图2所示,本实用新型包括P C B板1和电池2,所述电池2的正负极分别与P C B板1供电回路电连接。所述P C B板1的顶端左侧设置有耳机插座14,其顶端中部安装有电源输入输出端12,其顶端右部设置有开关键11,其底部分别设置有正极电源接入端15和负极电源接入端16,其中部设置有四个电量指示灯13。所述电源输入输出端12的背面设置有与手机充电口配套的插头17。当耳机插入耳机插座14时,手机里的音频信息通过电源输入输出端12传输给手机插座14,再通过耳机进行播放。

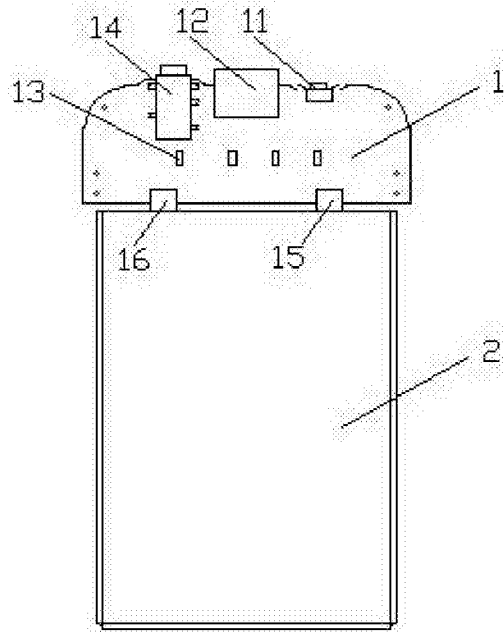


图1

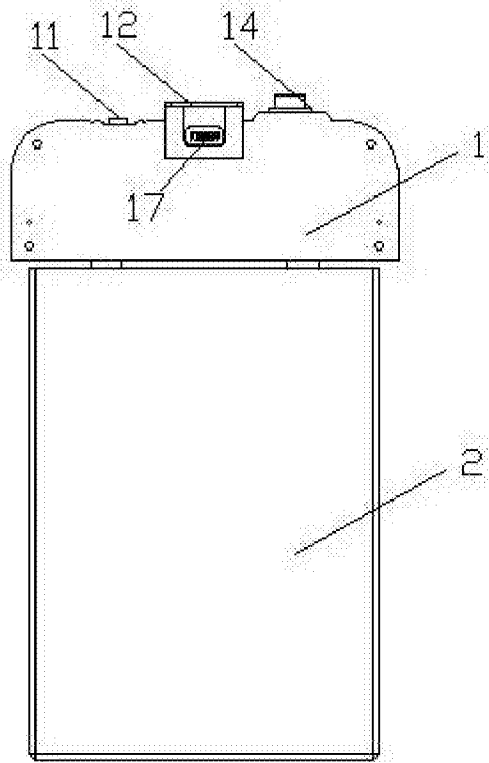


图2