

[19] 中华人民共和国国家知识产权局

[51] Int. Cl⁷

A61M 25/06

A61M 5/32



[12] 发明专利说明书

[21] ZL 专利号 98808228.4

[45] 授权公告日 2005 年 5 月 25 日

[11] 授权公告号 CN 1202878C

[22] 申请日 1998. 8. 18 [21] 申请号 98808228.4

[30] 优先权

[32] 1997. 8. 20 [33] US [31] 08/915,148

[32] 1998. 6. 12 [33] US [31] 09/097,170

[86] 国际申请 PCT/EP1998/005231 1998. 8. 18

[87] 国际公布 WO1999/008742 英 1999. 2. 25

[85] 进入国家阶段日期 2000. 2. 17

[71] 专利权人 B·布朗·梅尔松根有限公司

地址 德国梅尔松根

[72] 发明人 马克·温库普 马修·科勒

凯文·沃尔 曼弗雷德·奥尔特

审查员 汤利容

[74] 专利代理机构 中原信达知识产权代理有限责
任公司

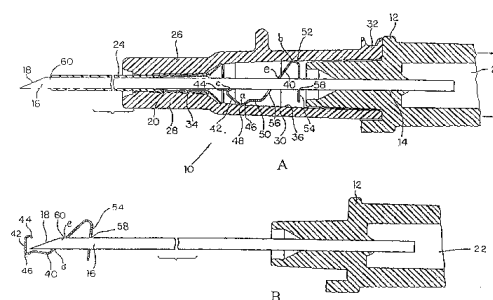
代理人 朱登河 顾红霞

权利要求书 6 页 说明书 15 页 附图 13 页

[54] 发明名称 静脉注射针导管

[57] 摘要

一种安全 IV 针导管，包括一个在一针导管毂中的整体弹针防护器。针防护器包括一个近臂或壁，后者包括一个针穿过其中可轴向移动的开口。在针从针导管缩回时，它解除以前阻止针防护器在针导管毂中移动的力。这又使得针防护器咬入到针杆上被夹紧的位置，在此位置远壁阻挡接近针尖。在此状态中，弹性针防护器和针可从针导管毂中取出。在针杆上形成一个窄槽或凸起，在被保护的针和针防护器从针导管取出后与针防护器接合，从而防止被保护的针从针防护器上脱开。



I S S N 1 0 0 8 - 4 2 7 4

1. 一种静脉注射针导管，包括：
- 一个管状针导管(24)；
- 5 - 一个针(16)，它有一个针杆和一个针尖(18)，当在一个准备位置时所述针容纳在所述管状针导管(24)内；
- 一个固定在所述针导管(24)近端上的针导管毂(26)，所述针导管毂(26)有一个由一内壁包围的空心内部；
- 10 -所述针能在所述准备位置与一个缩回位置之间移动，在准备位置上所述针尖(18)在所述针导管毂(26)的外面，而在缩回位置上所述针尖在针导管毂内；
- 一个针防护器(40、40a、96、120)，在所述针导管毂(26)内，并包括：
 - 一个弹性部分，当针处于所述准备位置时所述弹性部分与所述针杆接合；其包括
- 15 ---所述针防护器(40、40a、96、120)的弹性部分的一段(46、67、110、128)，当针处于所述准备位置时，被所述针杆推向与所述针导管毂(26)形成保持关系；
- 一个从所述弹性部分的段延伸出来的远臂(42、65、112、130、
- 20 152)，当所述针处于所述准备位置时，所述远臂离开所述针尖接合着针，而当所述针处于其缩回位置时，所述远臂能在所述针导管内移动到离所述针尖(18)远处的阻挡位置上；
- 通过针防护器(40、40a、96、120)的弹性部分与针杆接合，使得在准备位置时使针接合进并将弹性部分的段(46、67、110、128)推到与
- 25 针导管毂(26)保持接触，
- 其特征在于：
- 所述弹性部分的所述段(46、67、110、128)是一个非线性部分(46、110、128、156)，它在针导管毂(26)的所述内壁上与一个保持变形部(48、62、68、136、164)保持接触，使与针杆接合的针保护器保持在针导管
- 30 毂内壁的准备位置上，从而在轴向保持固定；

5 -和设在所述针防护器上的夹紧装置(56、58; 70、76; 100、116; 146), 当所述针防护器在它的所述阻挡位置时, 在针杆的至少两个位置上夹紧接合, 将所述针防护器(40、40a、96、120、)夹紧到所述针(16)上, 所述针杆不再向所述针防护器(40、40a、96、120、)的所述弹性部分上施力。

10 2. 根据权利要求1所述的针导管, 其特征在于, 所述针防护器(40、40a、96、120)的远臂与所述弹性部分的段连续形成, 所述弹性部分包括一个弯曲唇部(44、66、114、132、154), 当所述针(16)在它的所述准备位置, 所述弯曲唇部接合着所述针杆的下面。

15 3. 根据权利要求1或2所述的针导管, 其特征在于, 所述针防护器(40)还包括一个近臂(54)和一个在所述远臂(42)和近臂(54)间延伸的横向段(50), 所述夹紧装置在所述横向段(50)上形成有第一和第二接合点(d, e), 在针(16)在缩回位置时, 第一和第二接合点(d, e)被推向所述针杆上彼此相对的位置, 从而将所述针防护器(40)夹紧到针杆上。

20 4. 根据权利要求1所述的针导管, 其特征在于, 所述保持变形部是一个槽(48)。

5. 根据权利要求1所述的针导管, 其特征在于, 所述保持变形部是一个突起(62)。

25 6. 根据权利要求3所述的针导管, 其特征在于, 在所述针杆上所述针尖(18)近侧处形成一个窄槽(60、90), 所述窄槽在所述针防护器横向段的所述第二接合点(e)的稍远侧位置处, 以致在所述针(16)进一步向近侧轴向移动时, 所述针防护器的横向段上的所述第二接合点(e)容纳在所述窄槽(60、90)中。

30

7. 根据权利要求 1 所述的针导管, 其特征在于, 所述针导管还包括固定到所述针(16)的近端上的针毂(12), 并还包括一个一端连接到所述针毂而另一端连接到所述针防护器上的系绳。

5 8. 根据权利要求 1 所述的针导管, 其特征在于, 所述针防护器(40)还包括一个上端(52), 该上端位于所述弹性部分近侧处并在针的所述准备位置与针导管毂(26)的与该上端相面对的内壁接触。

10 9. 根据权利要求 3 所述的针导管, 其特征在于, 所述针防护器(40)还包括与一个所述横向段连接、在所述横向段(50)近侧的上端, 在针处于所述准备位置时, 所述针防护器(40)的所述上端与针导管毂(26)的与该上端相面对的内壁接触。

15 10. 根据权利要求 4-7 中的一项所述的针导管, 其特征在于, 所述针防护器(40)还包括与一个所述横向段连接、在所述横向段(50)近侧的上端, 在针处于所述准备位置时, 所述针防护器(40)的所述上端与针导管毂(26)的与该上端相面对的内壁接触。

20 11. 根据权利要求 1 所述的针导管, 其特征在于, 所述针防护器(96)还包括一个近臂(106), 它具有一个在针处于所述准备位置时与针导管毂(26)的内壁接触的下弯曲段(108)。

25 12. 根据权利要求 11 所述的针导管, 其特征在于, 所述近臂(106)还包括一个上端(104), 在针处于所述准备位置时, 在与下弯曲段(108)接触点远侧, 所述针防护器(96)的所述上端(104)与所述针导管毂(26)内壁的相对位置接合。

30 13. 根据权利要求 1 所述的针导管, 其特征在于, 所述针导管毂(26)的下端上形成一个窄槽(48), 所述针防护器的所述远臂(112)包括一个下弯曲部(110), 后者在所述针在所述准备位置时位于所述窄槽(48)

中。

14. 根据权利要求 1 所述的针导管，其特征在于，所述针(16)包括一个在针尖(18)近侧位置外周上形成的窄槽(60)，所述针防护器(96)还包括一个在所述近臂(106)和远臂(112)间延伸的横向段(98)，后者包括一个在所述针防护器在所述阻挡位置时容纳在所述窄槽(60)中的柔性舌片(116)。

15. 根据权利要求 14 所述的针导管，其特征在于，所述柔性舌片(116)的远自由端终止在向下倾斜的锁定片(118)上。

16. 根据权利要求 1 所述的针导管，其特征在于，针防护器(120)包括第一和第二远臂(130, 130)，该第一和第二远臂(130, 130)在所述针防护器在所述阻挡位置时彼此重叠并形成在所述针(16)的远侧的障碍。

17. 根据权利要求 16 所述的针导管，其特征在于，所述针防护器还包括一个近臂(126)，该近臂具有一供所述针(16)穿过的开口(134)；和分别在近臂(126)和第一远臂(130)以及近臂(126)和第二远臂(130)间延伸的第一和第二臂(122、124)。

18. 根据权利要求 17 所述的针导管，其特征在于，所述第一和第二远臂(130)各包括一个在其端上的弯曲突起段(128)，所述针导管毂(26)包括一个在所述针在所述准备位置时容纳所述突起段的环形槽(136)。

19. 根据权利要求 17 所述的针导管，其特征在于，所述第一和第二臂(122、124)的每一个包括一个固定到所述第一和第二远臂(130)的宽段(144)和一个从所述宽段向所述近臂(126)延伸的窄段。

20. 根据权利要求 19 所述的针导管，其特征在于，所述夹紧装置

包括形成在所述宽段(144)的近端上的夹紧边(146)。

21. 根据权利要求 17-20 之一所述的针导管，其特征在于，所述针包括一个在针尖(18)之内的针杆上的大直径段(138)，所述大直径段的直径大于所述近臂(126)上所述开口(134)的直径。

22. 根据权利要求 1 所述的针导管，其特征在于，所述针防护器包括一个从所述弹性部分伸出的近臂(126)，后者包括一个允许所述针(16)穿过的开口(134)，所述针还包括一个在针尖(18)之内的针杆上的大直径段(138)，所述大直径段的直径大于所述近臂(126)上所述开口(134)的直径。

23. 根据权利要求 1 所述的针导管，其特征在于，所述针防护器还包括一个近臂(54、106、168)，并且所述弹性部分包括一个在所述远臂(42、112、152)和所述近臂(54、106、168)间延伸的横向臂。

24. 根据权利要求 23 所述的针导管，其特征在于，所述弹性部分还包括一个在所述远臂(42)上端上的弯曲唇部(44)。

25. 根据权利要求 23 所述的针导管，其特征在于，所述针防护器还包括一个臂(174)，所述臂(174)从所述近臂(168)的下端(172)向远侧向上伸出，终止于一个夹紧边(176)。

26. 根据权利要求 25 所述的针导管，其特征在于，还包括一个在所述横向臂上形成的指状物(162)，在所述针在它的所述准备位置和针防护器在它的阻挡位置时，所述指状物和所述夹紧边(176)接合所述针(16)的相对表面。

27. 根据权利要求 26 所述的针导管，其特征在于，所述针(16)包括一个在所述针尖(18)之内的圆周槽(178)，在所述针防护器在它的所

述阻挡位置，在向近侧方向向针施加轴向力时，所述指状物(162)可进入所述槽(178)。

静脉注射针导管

5 本申请是 1998 年 6 月 12 日的 09/097,170 号申请案的部分继续申请，而后者又是 1997 年 8 月 20 日的 08/915,148 号申请案的部分继续申请。

技术领域

10 本发明总体上涉及静脉注射(IV)针导管，具体的说，涉及一种安全 IV 针导管，它的针尖在针拔出来之后被自动盖住，以防止护士意外地接触针尖。

背景技术

15 I.V.针导管主要用于直接向患者的血管系统输液，有时还含有药物。这种针导管由护士用手持的具有针尖锐的针尖的注射装置将其插入患者的静脉中。针放置在针导管的中空部分，其针尖稍微超过针导管的边缘。与针尖相反的一端装置的端部由连接在针毂上的针构成，在插入过程中，护士能把持这个针毂。

20 插入过程包含四个基本步骤：(1)护士把针和针导管一起插入患者的静脉中；(2)针尖插入静脉之后，护士用手指把针导管向前推进，进入患者的静脉中；(3)护士抓住针毂这一端(与针尖端相反的)把针撤出来，同时用另一只空着的手对患者插入部位的皮肤加压；以及(4)然后，
25 护士把已经插入的针导管绑在患者的皮肤上，并把针导管露出的一端，和针导管毂连接在要输入患者静脉中的液体源上。

30 这里的问题在于，紧接着从患者的静脉中拔出针之后，护士必须同时至少进行两个紧急的程序：把暴露出来的针尖放在近处，还必须着手进行为了完成拔针所要求的任务。就在这种交接的过程中，暴露

出来的针尖会发生意外地刺人的危险，在这种情况下，就使得护士很容易受到血液携带的各种危险的病原体，包括爱滋病和肝炎的病原体的传染。

5 护士会受到意外的针刺的危险促进了安全 IV 针导管的发展，这种安全的 IV 针导管能防止所述偶然的针刺。已经公开的研制出来的具有这种效果的安全针导管有，例如，Lemteux 的重新发布的专利 Re. 34,416，Crawford 的美国专利 5,558,651，McLees 的美国专利 5,135,504，Gaba 的美国专利 5,697,907，以及 Dombrowski 的美国专利 10 4,978,344。Kulli 的美国专利 4,929,241 和 Chamuel 的美国专利 5,053,017 公开了一种与皮下注射针一起使用的防护用的针保护器。

15 现有技术中的安全针导管都有或多或少的缺点，因而大大地限制了它们的使用性能，也不能被护士完全认可。例如，在 Lemieux 专利中公开的安全针导管中，使针的窄槽啮合在防护器的凸缘中需要相当大的力量，并且会妨碍把针拔出来。而要把这种力量减小到可以接受的程度，则在针从针导管中拔出之后，针的防护器可能会留在针导管毂中。结果，在 Lemieux 专利中公开的安全针导管就不能总是可靠地起作用。

20 同样，公开在 Dombrowski 的专利中的安全针导管，当罩子连接在针上时，也要求使用者必须施加相当大的力量，才能把保护罩子从针导管毂中卸下来。这种公开在 Dombrowski 的专利中的安全针导管的制造成本也比较高，因为它还有柔性的凸缘和系链。

25 McLees 的保护装置需要通过一个保持环在针的防护器上施加麻烦的额外的拉力，才能把受到保护的针从针导管毂上拔下来。McLees 的保护装置还需要把两个分开的零件装配起来，因此制造的成本相当高。此外，McLees 的保护装置中的针在接近针尖并在其上要有一个直径较大的部分。McLees 的保护装置的这一特征要求针的其余部分的直 30

径较小，这将造成使血液通过针的倒流减慢的不良影响。

发明内容

5 因此，本发明的一个目的是提供一种安全 IV 针导管，它能可靠而且自动地防止在使用之后偶然不小心地接触针尖。

10 本发明的又一个目的是提供一种安全针导管，它能为护士提供可靠的保护，防止针刺，而不需要护士对安全针导管的使用方式作任何的改变。

15 本发明的另一个目的是提供一种所述的安全 IV 针导管，这种类型的安全 IV 针导管比较简单，制造的成本低。

20 本发明的又一个目的是提供一种所述的安全针导管，它能防止针在使用后从针的防护器上掉下来。

为实现本发明的目的，提供一种静脉注射针导管，包括：

25 - 一个管状针导管；
- 一个针，它有一个针杆和一个针尖，当在一个准备位置时所述针容纳在所述管状针导管内；

- 一个固定在所述针导管近端上的针导管毂，所述针导管毂有一个由一内壁包围的空心内部；

30 -所述针能在所述准备位置与一个缩回位置之间移动，在准备位置上所述针尖在所述针导管毂的外面，而在缩回位置上所述针尖在针导管毂内；

- 一个针防护器，在所述针导管毂内，并包括：

-- 一个弹性部分，当针处于所述准备位置时所述弹性部分与所述针杆接合；其包括

35 ---所述针防护器的弹性部分的一段，当针处于所述准备位置时，被所述针杆推向与所述针导管毂形成保持关系；

--- 一个从所述弹性部分的段延伸出来的远臂,当所述针处于所述准备位置时,所述远臂离开所述针尖接合着针,而当所述针处于其缩回位置时,所述远臂能在所述针导管内移动到离所述针尖远处的阻挡位置上;

5 --通过针防护器的弹性部分与针杆接合,使得在准备位置时使针接合进并将弹性部分的段推到与针导管毂保持接触,

其特征在于:

10 -所述弹性部分的所述段是一个非线性部分,它在针导管毂的所述内壁上与一个保持变形部保持接触,使与针杆接合的针保护器保持在针导管毂内壁的准备位置上,从而在轴向保持固定;

-和设在针防护器上的夹紧装置,当所述针防护器在它的所述阻挡位置时,在针杆的至少两个位置上夹紧接合,将所述针防护器夹紧到所述针上,所述针杆不再向所述针防护器的所述弹性部分上施力。

15 为达到所述目的,本发明的安全 IV 针导管包括一个弹性的弹簧夹子的针防护器,该防护器包括一个远端或前端,和一个近端或后端。这种弹簧夹子插入针导管毂内,用针杆对其加压,使它与针导管毂的内壁接触,于是,针防护器便可靠地保持在它里面。当从针导管中拔出针时,松开原先施加在针防护器上的力,使针防护器在针导管毂内
20 转动,直到它夹在针杆上。此时,针防护器的远端的臂便挡住针远端的针尖。此外,这种弹簧夹子和它所夹住的被防护的针能很容易而且安全地从针导管毂中拔出来。在针上可以设置一条窄槽或凸起,它与针防护器协同工作,以防止针和针防护器一起从针导管毂中取出之后,针会意外地与针防护器脱开。

25

按照本发明的一个弹簧夹子安全针导管的实施例,在针导管毂的内壁上形成一条保持凹槽或隆起,在准备状态下,这条凹槽或隆起与弹簧夹子的下臂啮合,增大了弹簧夹子在针导管毂中的保持。

30 按照本发明的弹簧夹子安全针导管的另一个实施例,在针上形成

了一条窄槽。在弹簧夹子转动到它的收缩位置，并且针被弹簧夹子夹住之后，针继续向邻近的方向运动将使弹簧夹子的后或近的臂落入窄槽内，从而更可靠地把针杆夹在弹簧夹子上。

5 在本发明的弹簧夹子针导管防护器的又一个实施例中，在针毂和弹簧夹子防护器上连接了一条系绳，以防止弹簧夹子防护器从被保护的针上拉出来，而不需要在它们之间过大的夹紧力。

10 在本发明的又一个实施例中，弹簧夹子针防护器的形式是弹性的交叉臂形状，每一条臂的唇部在远处的防护器壁上。当针处于准备状态时，它穿过防护器，并把两条弹性臂互相推开，使它们靠在针导管毂的内壁上。当针通过防护器壁缩回时，两条弹性臂弹向安全位置，此时，两道防护器的臂都远离针尖，从而形成一道屏障，可防止意外地与针尖接触。

15

附图说明

为了完成以上的和其他可能达到的目的，下面参照附图详细描述本发明的实施例。附图中：

20 图 1A 和 1B 是按照本发明的第一实施例的安全 IV 针导管分别处于准备和缩回状态下的局部剖视图；

图 1C 和 1D 与图 1A 和 1B 相似，是图示实施例的另一可能方案；

图 2A 和 2B 是按照本发明的第二实施例的安全 IV 针导管分别处于准备和缩回状态下的局部剖视图；

25 图 3A 和 3B 是按照本发明的第三实施例的安全 IV 针导管分别处于准备和缩回状态下的局部剖视图；

图 4A 和 4B 是按照本发明的第四实施例的安全 IV 针导管分别处于准备和缩回状态下的局部剖视图；

图 5A 和 5B 是按照本发明的第五实施例的安全 IV 针导管分别处于准备和缩回状态下的局部剖视图；

30 图 6A 和 6B 是按照本发明的第六实施例的安全 IV 针导管分别处

于准备和缩回状态下的局部剖视图；

图 7A, 7B 和 7C 是按照本发明的七实施例的安全 IV 针导管分别处于准备, 啮合和缩回或被保护状态下的局部剖视图；

5 图 7D 和 7E 与图 7A 和 7B 相似, 是本发明在图 7A 和图 7B 中的实施例的变型；

图 8 是用于图 7 的实施例中的弹簧夹子针防护器的透视图；

图 9 是图 8 中的弹簧夹子针防护器的剖视图；

图 10A 和 10B 是按照本发明的又一个实施例的安全 IV 针导管分别处于准备和被保护状态下的局部剖视图；

10 图 11 是图 10 中的实施例的针保护器夹子的透视图；

图 12 是按照本发明的另一个实施例的安全 IV 针导管的透视图；

图 13A 和 13B 是按照本发明在图 12 中的实施例的分别处于准备和被保护状态下的剖视图。

15 具体实施方式

本发明的安全 IV 针导管整体用标号 10 表示, 在图 1A 和 1B 所示的实施例中, 它包括一个针毂 12, 该针毂有一个轴向孔 14, 其中可固定容纳一个具有尖锐的针尖 18 的针 16 的近端。针毂 12 是常用的那种, 它呈中空状, 有一个灌注腔室 22。针 16 也是常用的, 它装在中空的针
20 导管 24 内, 它的近端固定在针导管毂 26 的远端。该针导管毂有一段远段 28 和一段连接用的, 直径较大的近段 30。

针导管毂 26 的近端有一个路厄氏接头 32, 可容纳一组管道, 这组管道以公知的方式将静脉注射液引入患者体内。针导管 24 用一个装
25 在通道 34 内的套筒 20 固定在针导管毂的远段 28 的轴向通道 34 内, 而该通道 34 与针导管的近端接触。通道 34 的近端与在段 30 中形成的灌注腔室 36 连通。

在图 1A 所示的针导管的准备位置上, 针毂 12 的远端紧紧地卡在
30 腔室 36 内部的近端, 使得针 16 穿过腔室 36 和通道 34, 并远远地超过

针导管毂 26 和针导管 24 以外，于是，它的针尖便出针导管锥形的远端以外。

5 当使用时，针和针导管的远端要插入患者的静脉内。然后，护士再用手把针导管进一步伸进静脉内，然后再用手抓住针毂 12 的近端，把针拔出来。然后，把针导管毂 26 的路厄氏接头装配在打算输入患者的静脉中去的液体源上。

10 按照本发明，当针 16 从患者身上抽出来时，一个位于腔室 36 内的保护用的针防护器 40 便自动弹到一个收缩位置，在该位置上它挡住了接近远端针尖的通路，防止针尖进一步向远处移动，从而防止了护士意外地与针尖接触。

15 如图 1A 和 1B 所示，针防护器 40 的形状是一个整体的弹簧夹子，它最好是用有弹性的金属，例如不锈钢制作的。这种弹簧夹子有一条远臂 42，其上端终止在弯曲唇部 44 处，其下端则终止在针尖端 46 处，该针尖端在图 1 的实施例中卡在一个在针导管毂段 30 的下部内壁上形成的相配的凹槽 48 中。

20 这种弹簧夹子针防护器 40 还有一个从下部针尖端 46 附近向上延伸，并终止在 U 形上端 52 处的横向段 50。在图 1A 中所示的弹簧夹子的准备位置上，上端 52 靠压在针导管毂的近段 30 的上部内壁上。该弹簧夹子防护器 40 还有一条近臂 54，这条臂从 U 形上端 52 向下延伸，终止在针导管毂的近段 30 的下壁的上方。横向段 50 和近臂 54 各自有一个轴向对准的孔 56 和 58，针 16 的针杆穿过这两个孔，能沿着轴向自由移动。孔 58 的直径稍微大于针杆的直径，而孔 56 的直径又大于孔 58 的直径。

30 在拔出针之前的针导管的准备状态下，针 16 的针杆与弹簧夹子针防护器 40 的弯曲唇部 44 接触，从而在弹性的弹簧夹子上施加一个基

本上向下的力。这个力使得弹簧夹子的下端 46 牢固地卡在 a 点的凹槽 48 内。这种啮合，加上弹簧夹子的上端在 b 点与针导管毂的上部内壁的靠压，牢固地使弹簧夹子针防护器 40 在针导管毂内保持在准备位置上。

5

在针导管插入患者的静脉之后，当把针 16 从图 1A 所示的位置向右缩回到图 1B 中所示的完全缩回的位置时，针远端的针尖便大约通过弹簧夹子针防护器 40 的弯曲唇部 44 上的 c 点，此时，原先由针杆作用在弹簧夹子上的向下的力就消失了。

10

针 16 移动大约通过 c 点的结果是，在针导管毂中作用在弹簧夹子针防护器 40 上的保持力消失了，使得弹簧夹子针防护器 40 向顺时针方向转动，或卡在图 1B 所示的缩回位置上。如图 1B 所示，针防护器 40 的远臂 42 挡住了针 16 向远处的通路。与挡住通路和保持力消失的同时，弹簧夹子防护器 40 牢牢地在 d 点和 e 点夹在针杆上，从而牢固地把针防护器 40 锁定在针杆上。此时，就能把针 16 和针防护器 40 一起从针导管毂 26 上卸下来，而针尖却不能向前通过针防护器，因为它被针防护器的远臂 42 和唇部 44 挡住了。

15

20

如有必要，可以在稍微靠近针尖处在针杆上形成窄槽 60。当针和针防护器处于缩回和夹住的位置(图 1B)时，窄槽 60 的位置处在比针防护器 40 的横向段的夹紧点 e 点稍远的位置上，因此，如果以后想要使针向后方或近处移动时，在 e 点上的横向段 50 就会卡在窄槽 60 中，从而提供了额外的力，使针防护器 40 保持在针 16 的保护位置上，以防止接近针尖。

25

图 1C 和 1D 中的安全 IV 导管与图 1A 和 1B 中的相似，只是针杆上的窄槽 60 用一圈隆起 61 来代替，这圈隆起的直径大于近臂 54 上的孔 58。如果想要使图 1C 中的受到保护的针向后方或近处移动时，隆起 61 就会与近臂 54 接触，而不能通过孔 58，于是就防止了针进一步

30

向近处移动，也防止了针从针防护器上卸下来。

图 2 中所示的本发明的实施例也与图 1 中的相似，只是在针导管
5 毂的下壁上形成的，与弹簧夹子的下端啮合的凹槽，用在这道壁上形
成的保持凸起 62 来代替，当针防护器 40 处于图 2A 中的准备位置时，
针防护器 40 的下端 46 就被这个凸起挡住。

图 3A 和 3B 中所示的本发明的实施例基本上与图 2 中的相同，只
是增加了一端固定在针毂 12 上而另一端固定在弹簧夹子针防护器 40
10 的近臂 54 上的系绳 64。如图 3B 所示，当针毂缩回到针卸下来的位置
时，系绳 64 就伸长到它的全长，从而当处于缩回位置针防护器 40 夹
在针上时，使针毂 12 和弹簧夹子针防护器 40 更加牢固地保持在一起。
如上所述，在缩回位置上，弹簧夹子的远臂 42 防止接近针尖，并且针
防护器 40 和针都从针导管毂上脱开了。

15

图 4A 和 4B 表示用另一种结构实施本发明的构思的弹簧夹子针防
护器。如图所示，这种弹簧夹子针防护器 40a 包括一条其上端终止在
20 一个弯曲唇部 66 处的远臂 65，而远臂的下端为 U 形部分 67，在图 4A
所示的准备位置上，U 形部分 67 与在针导管毂的下部内壁上形成的凸
起 68 接触。

带有中心孔 70 的横向段 69 向上，向近处延伸，并在上部 U 形部
分 72 处终止。带有孔 76 的近臂 74 从 U 形部分 72 垂直地悬挂，然后
又向远处延伸成水平的下段 78，该下段有一个孔 80，远臂 65 的下半
25 部分和横向段 69 穿过孔 80，并延伸到针防护器的准备位置。下段 78
的远端向上延伸，成为一道远臂 82，这道远臂有一个沿轴向与孔 70
和 76 对准的中心孔 84。在远臂 82 在其上端又向近处延伸出一段上段
86，如图 4A 所示，上段 86 基本上以其全部长度与针导管毂的上部内
壁接触。

30

如图 4A 所示，当针导管处于准备位置时，针杆穿过孔 70，76 和 84，并压在弯曲唇部 66 上，将臂 65 压向针导管毂的下壁上的凸起 68。这种接触和上段 86 与针导管毂的上部内壁的弹性接触一起，使得弹簧夹子 40a 保持在针导管毂内的准备位置上。

5

如图 4A 所示，当针毂和针向右缩回到足够的距离时，针尖便通过下唇部 66，然后，便松开施加在臂 65 上的向下的力。如已经描述过的第一实施例所述，针杆与弹簧夹子的臂 65 脱离，使得臂 65 向上弹到图 4B 中所示的缩回位置，在该位置上，臂 65 和唇部 66 延伸在针尖上，从而按照要求的那样，防止了与针尖的意外接触。在这种状态下，针防护器夹在针杆上的方式基本上与第一实施例中所描述的相同，并且，如图 4B 所示，夹在一起的针和针防护器能够很容易地从针导管毂上卸下来。

10

15

图 5A 和 5B 中所示的针防护器的实施例基本上与图 4A 和 4B 中所示的一样，只是加上了一圈在针尖端附近的窄槽 90。图 4A 中的凸起 68 在图 5 中没有示出。当针和针防护器处于缩回和夹紧的位置(图 5B)时，窄槽 90 的位置处在比横向段 69 的夹紧点 e 点稍远的位置上，因此，如果以后想要使针向后方或近处进一步移动时，横向段 69 就会卡在窄槽 90 中，从而提供了额外的力，使针防护器保持在保护位置上的针上，以防止接近针尖。

20

25

图 6A 和 6B 中所示的本发明的实施例与图 4A 和 4B 中所示的相同，只是它有一个一端固定在针毂上，而另一端固定在弹簧夹子针防护器的近臂上的系绳 92。图 4A 中的凸起 68 在图 6A 中没有示出。如图 6A 所示，在准备位置上，系绳绕在针毂的远端。如图 6B 所示，当针和针防护器处于缩回的位置时，系绳就伸长到它的全部长度，增强了把针防护器保持在针毂上的力量。如有需要，图 6A 和 6B 中所示的本发明的实施例还可以具有与图 5A 和 5B 中所示的实施例同样的针的窄槽。

30

图 7A-C 中的实施例与以前所描述的实施例的不同之处主要在于
弹簧夹子针防护器 96 的结构和操作。如图 8 和 9 所示，这种弹簧夹子
96 有一段中央横向段 98，它有一条中央窄槽 100。一个倾斜段 102 从
5 横向部分 98 向近处的方向延伸，终止在弧形端 104，然后再从弧形端
延伸出一条近臂 106。臂 106 在其下端的 U 形部分 108 处终止。横向
部分 98 的远端终止在弧形部分 110 处，再从弧形部分延伸出一段垂直
远臂 112。远臂 112 的上端终止在弧形臂 114 处。

10 在部分 98 处的切口形成了一条柔性舌片 116，它的远自由端终止
在向下倾斜的锁定舌片 118 上。和以前的实施例一样，近臂 106 上有
一个孔 58。

如图 7A 所示，当弹簧夹子针防护器 96 处于图中所示的准备状态
15 时，它插入针导管毂 26 内，以便能让针 16 穿过孔 58 和窄槽 100。
和以前描述过的实施例一样，弧形端 104 在 b 点靠压在针导管毂 26 的
上部内壁上，而弧形部分 110 则在 a 点卡在针导管毂下部的内壁上形
成的，与其相配的凹槽 48 内。此外，下部弧形部分 108 在 f 点上与接
近点 b 的位置上的针导管毂 26 的下部内壁接触。

20 操作时，一开始把针撤回到针导管毂内，直到它到达图 7B 中所
示的与舌片啮合的位置，在该位置上，锁定舌片 118 落入针的凹槽或
窄槽 60 内。此时，弹簧夹子仍然在 a，b 和 f 点上与针导管毂的内壁
接触，而针尖 18 则与弧形端 114 接触，从而迫使弧形部分 110 在 a 点
25 进入凹槽 48。点 f 与点 b 的相对位置防止了针和夹子过早从针导管毂
上松开，因为当夹子处于图 7B 所示的与舌片啮合的位置上时，防止了
夹子的远端向上倾斜和近端向下滑动。

如图 7C 所示，当进一步把针从患者撤出来时，针尖退出弧形端
30 114，从而松开了以前由针施加在弧形端 114 上的向下的力。

这种作用在弹簧夹子端头上的向下的力的突然松开，使得弹簧夹子 96 的远端向上转动，于是弹簧夹子 96 的远臂 112 迅速移动到这样一个位置，这个位置能防止或阻挡针向远方移动。弹簧夹子 96 仍留在针 16 上，并且，当针完全卸下来时，它也将从针导管毂 26 上卸下来。锁定舌片 118 插入针凹槽 60 内，进一步防止了弹簧夹子 96 从图 7C 所示的保护位置或撤回位置移开，因为它防止了弹簧夹子绕着针的圆周转动。这又进一步使弹簧夹子那怕在受到扭转力和拉力时仍能固定在针上。

10

图 7D 和 7E 中所示的安全 IV 针导管与图 7A 和 7B 中所示的相似，只是针杆上的窄槽 60 用一圈隆起 61（图 7E）来代替，这圈隆起的直径大于近臂 54 上的孔 58。如果想要使图 7D 中的受到保护的针向后方或近处移动时，隆起 61 就会与壁 106 接触，而不能通过孔 58，于是就防止了针进一步向近处移动，也防止了针从针防护器上卸下来。

15

图 10A, 10B 和 11 中所示的弹簧夹子针防护器 120 的实施例具有第一和第二臂 122 和 124，它们的近端分别以铰链结构的形式在 125 处连接在近臂 126 的两端。臂 122, 124 的远端各有一个延伸到远臂 130 的弧形凸起部分 128，而臂 130 又终止在唇部 132 处。由图 11 可见，在近臂 126 上有一个中心孔 134，而臂 122 和 124 各有一个在远的宽阔部分 140 和近的宽阔部分 144 之间延伸的狭窄部分 142。在远的宽阔部分 144 上形成了横向的夹紧边缘 146。

20

如图 10A 所示，当针防护器 120 处于准备位置时，各条臂 122, 124 上的弧形凸起部分 128 都卡在针导管毂 26 内壁上的环形凹槽 136 中。和以前的实施例一样，针导管毂 26 以可拆卸的方式装在针毂 12 的远端内。同样，也和以前的实施例一样，在它的远端有一个针尖锐的针尖 18 的针 16 装在管状针导管 24 内，而针导管则固定在针导管毂 26 的远端。针 16 的近端穿过近臂 126 上的孔 134。针 16 有一个直径

25

30

增大的隆起 138，这个隆起 138 的直径足够小能让针 16 沿针导管 24 的轴向移动，但却比孔 134 的直径大，其理由如下。

5 在图 10A 所示的准备位置上，针杆穿过针防护器，并借助于与唇部 132 接触对弹性臂 122 和 124 施加向外的径向力，以迫使各条臂的弧形部分 128 进入环形凹槽 136 内，使得针防护器 120 保持在针导管 26 内壁中的固定位置上。针 16 的穿过针防护器 120 的针杆与臂 122 和 124 的狭窄部分 142 摩擦接触，使得针进一步牢固地保持在它的准备位置。

10

当针处在针导管 26 内沿轴向撤回到图 10A 的右方，并且通过针防护器的唇部 132 时，原来施加在针防护器 120 的臂 122 和 124 上的径向力便突然消失。这就使得针防护器的两道远臂 130 脱离环形凹槽 136，并向内转向针导管 26 内部，直到如图 10B 所示的那样，远臂 130 15 在离开针尖处的前方位置上互相重叠，从而形成防止意外地接触针尖和针尖向远处移动的屏障。与此同时，针防护器的夹紧边缘 146 紧密地靠压在针尖上，限制针进一步作轴向移动。

20 如图 10B 所示，针防护器 120 和夹在针防护器上的针在针缩回之后，能作为一个整体件从针导管 26 上拆卸下来，并安全地废弃掉。如果因为故意或者意外地试图将针进一步向右拉，如图 10B 所示的那样拉出针防护器时，则针杆上的隆起 138 便与近臂 126 接触。由于隆起的直径大于孔 134 的直径，所以这时近臂 126 就能防止针进一步作轴向移动而脱离针防护器。

25

本发明的如图 12, 13A 和 13B 所示的弹簧夹子针防护器包括一条其远端终止于远臂 152 处的横向臂 150，而远臂在其上端有一个弯曲唇部 154，在其下端有一个弯曲唇部 156。在横向臂 150 上设有一条长形的矩形开口或窄槽 158。横向臂 150 和开口 158 的近端终止在延伸部分 30 160 处，该延伸部分以一角度从臂 150 向上延伸，并且有一向着开口

158 延伸的指状物或舌片 162。

5 延伸部分 160 的近端终止在弯曲唇部 166 处，从该唇部 166 向下延伸出一道近臂 168。臂 168 上有一个孔 170，它终止在它的下端的弧形部分 172 处，从部分 172 延伸出一条向上倾斜的臂 174，这条臂终止在夹紧边缘 176 处。从图 13A 和 13B 可见，从针的针尖 18 稍微向里处围绕着针 16 的圆周壁形成 360 度的环形凹槽 178。

10 如图 13A 所示，在图 12 的弹簧夹子针防护器的准备位置上，针杆穿过近臂 168 和横向臂 150 上互相对准的孔 170 和 158，并向远端延伸，超出针导管毂。和以上所描述的实施例一样，在该位置上的针杆由于与弯曲唇部 154 接触，在臂 150 上施加向下的径向力。这个向下的力推压弹簧夹子的弯曲唇部 156 牢固地卡在针导管毂在 a 点的内壁上形成的凹槽 164 内。

15 与此同时，近臂 168 的上弧形端 166 与针导管毂的内部在 b 点处啮合，而臂 168 的下弧形端 172 则与针导管毂的内壁在 f 点处啮合。指状物 162 与针杆的上部在 e 点的接触，以及夹紧边缘 176 与针杆的下表面在 g 点的接触，进一步加强了针杆与弹簧夹子之间的啮合。这样，针就牢固地，但又是能移动地在它的准备位置上保持在针导管毂内。

20 当沿着轴向将针向右撤回到如图 13A 和 13B 所示的位置时，它最后通过与唇部 154 的接触位置，于是原先施加在针防护器的臂 150 上的径向力就突然消失。针杆与唇部 154 之间的脱离能让弹簧夹子的远臂 152 上的弯曲唇部 156 脱离环形凹槽 164，结果，臂 150 和远臂 152 便迅速地向针导管毂的内部转动，如图 13B 所示，转动到臂 152 成为针尖的屏障的位置。臂 152 的定位防止了与针尖的意外接触。指状物 25 162 与夹紧边缘 176 对于针相对侧的啮合防止了针向任何方向作进一

步轴向移动。

5 如果以后想要把针进一步沿轴向向右拉动，则如图 13B 所示，指状物 162 将进入在针表面上形成的环形凹槽 178 内，从而防止了针向近端进一步作轴向移动而离开针防护器。

从以上的陈述就能理解，本发明的用于 IV 针导管的弹簧夹子针防护器，在针撤出时形成自动而且可靠的针尖保护而防止护士意外地接触针尖。

10

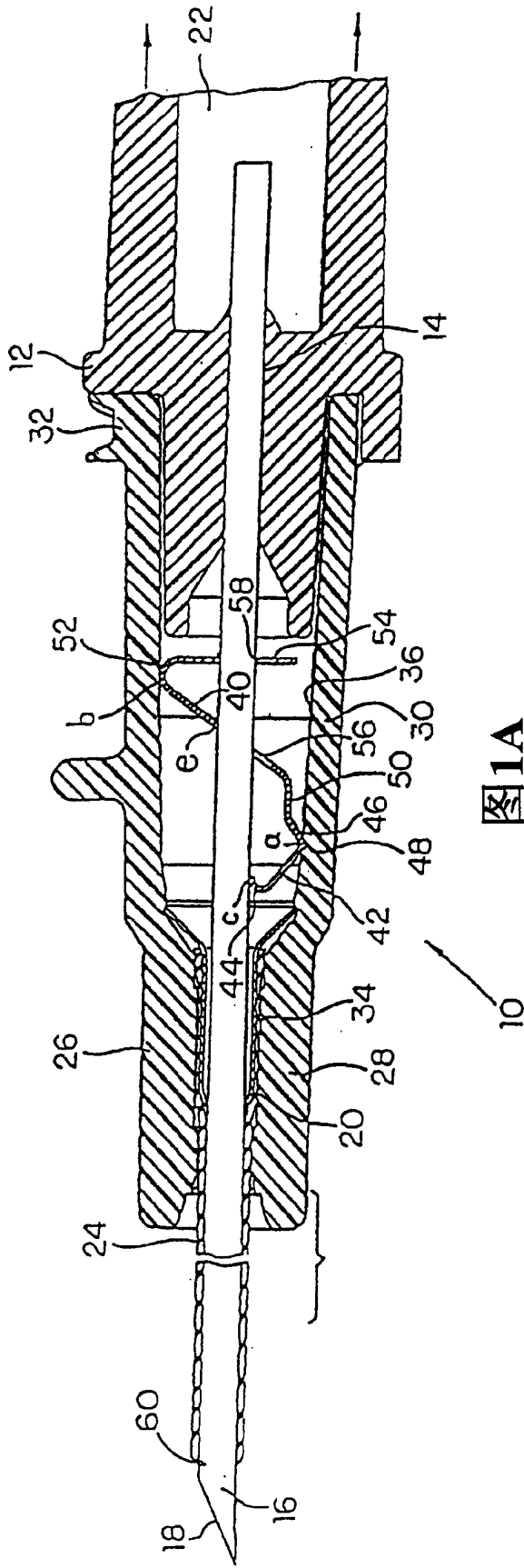


图1A

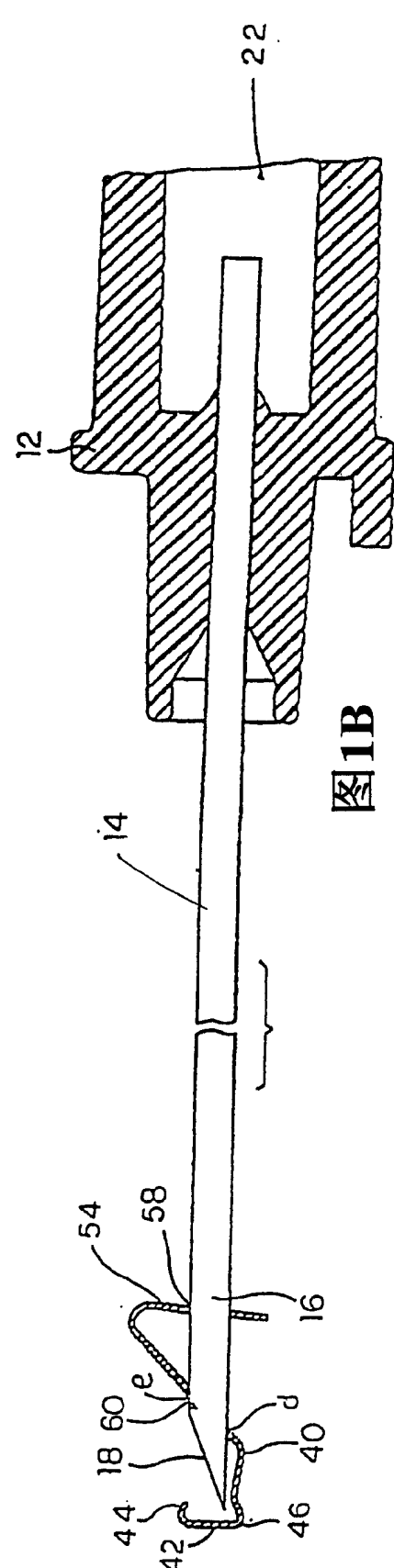


图1B

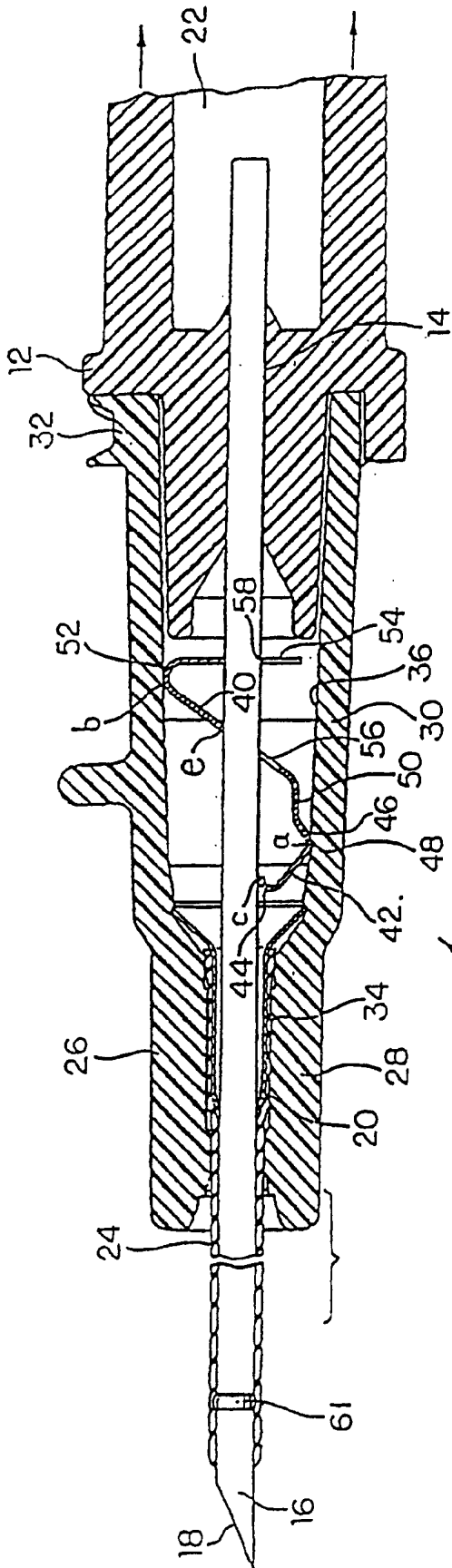


图 1C

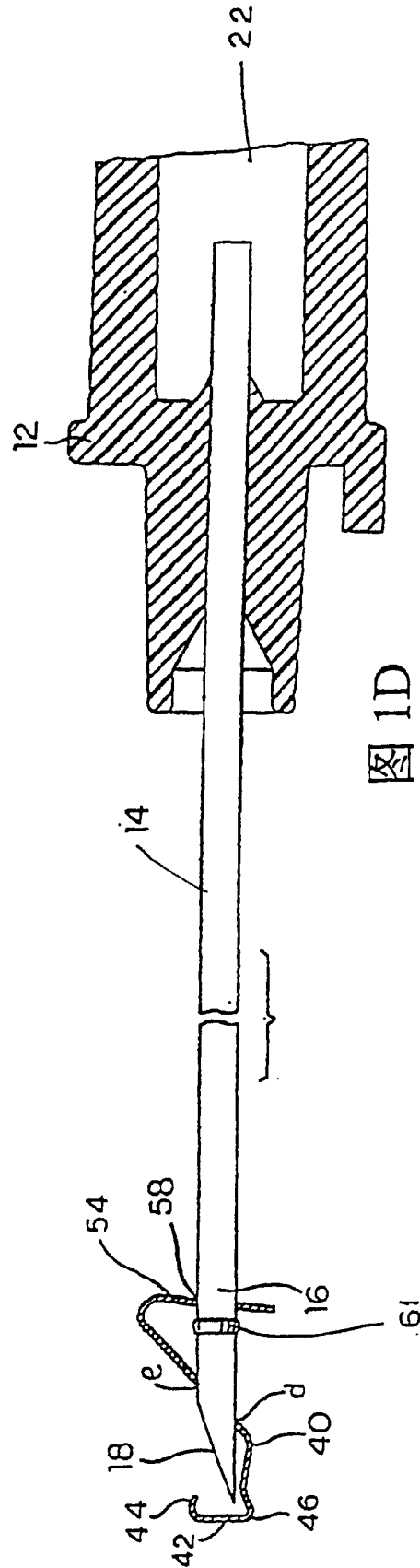


图 1D

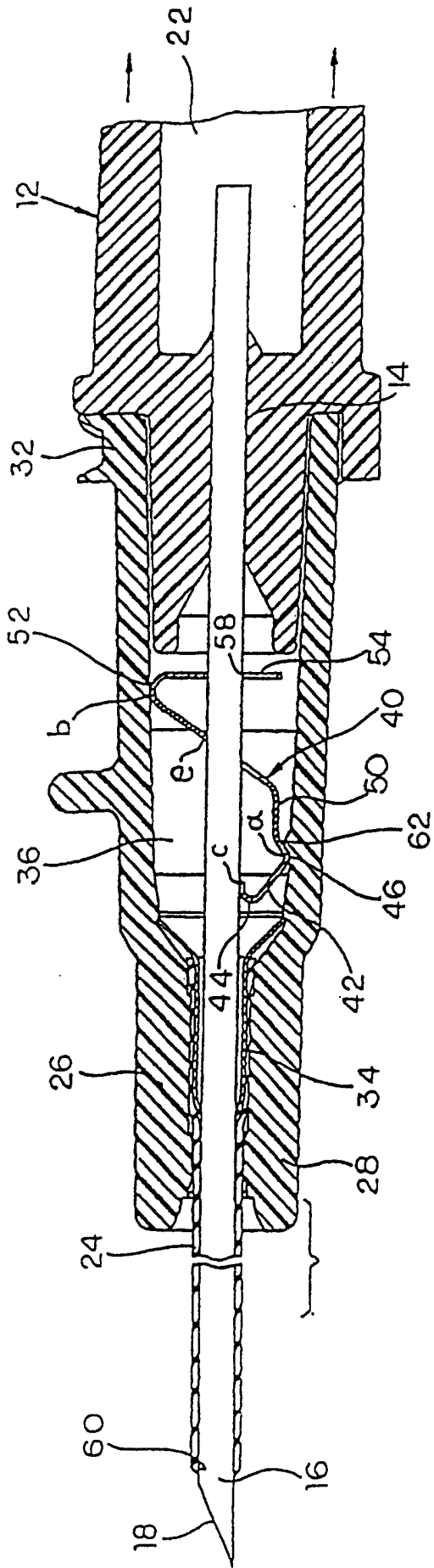


图 2A

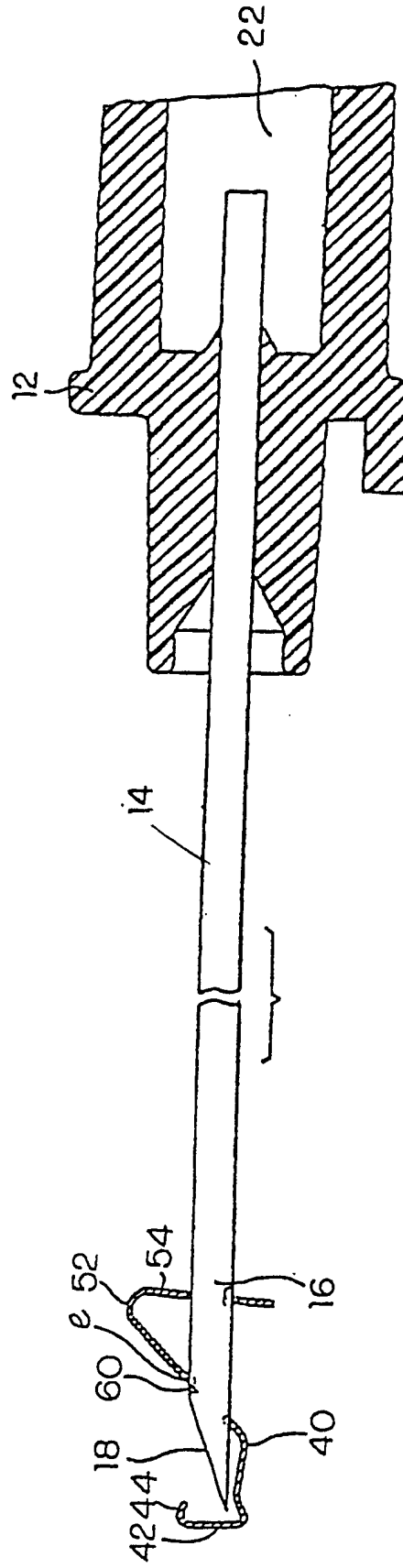


图 2B

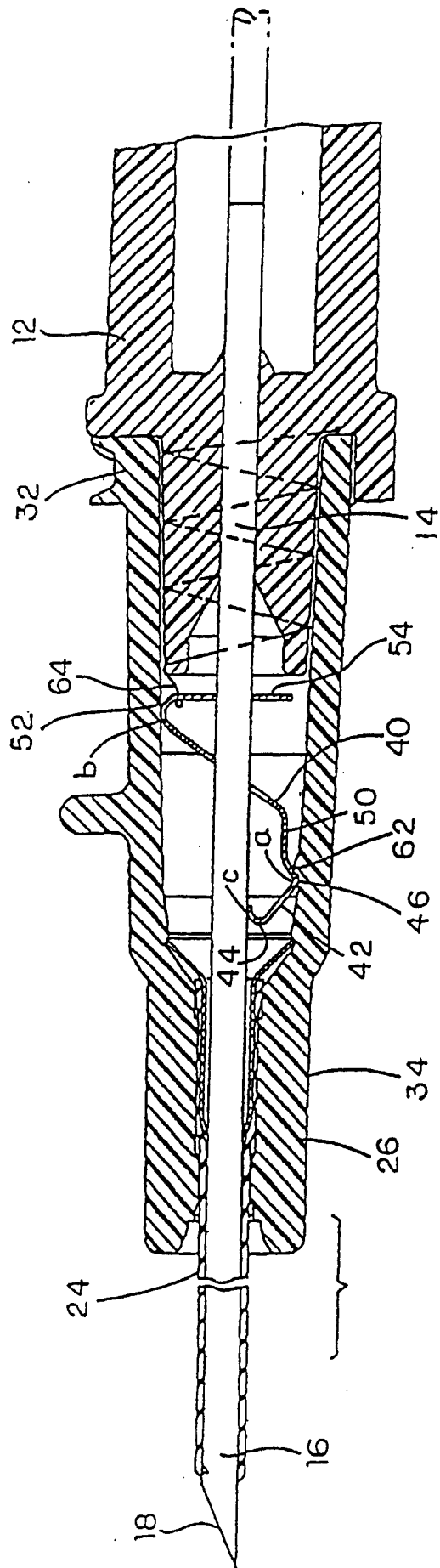


图 3A

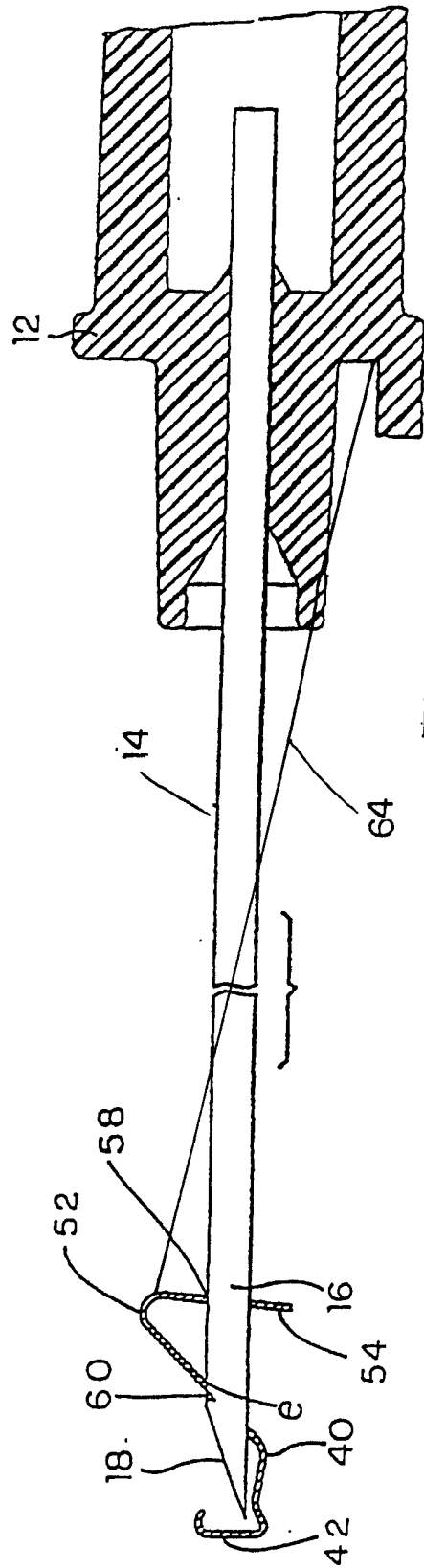


图 3B

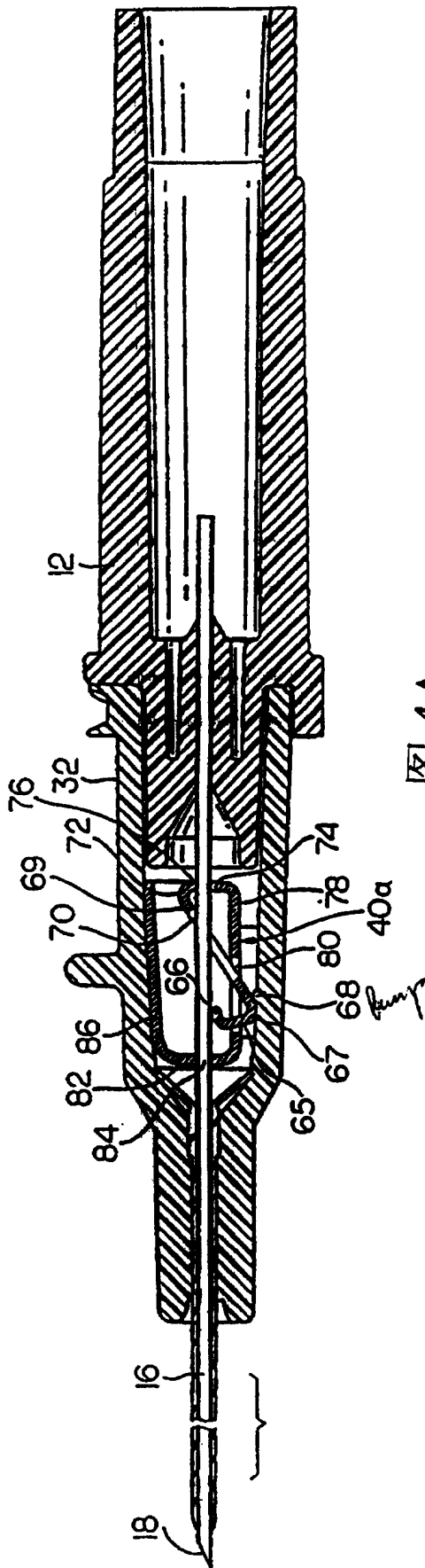


图 4A

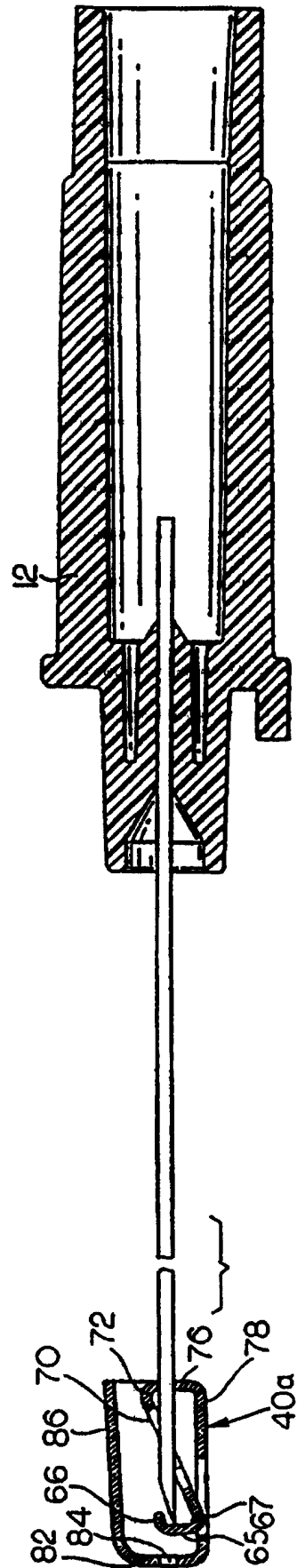


图 4B

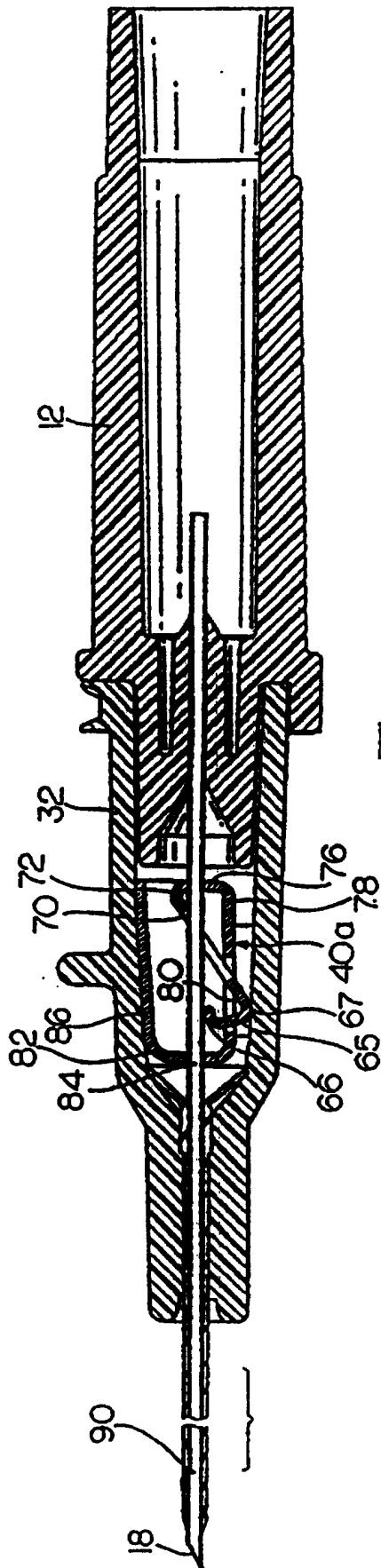


图 5A

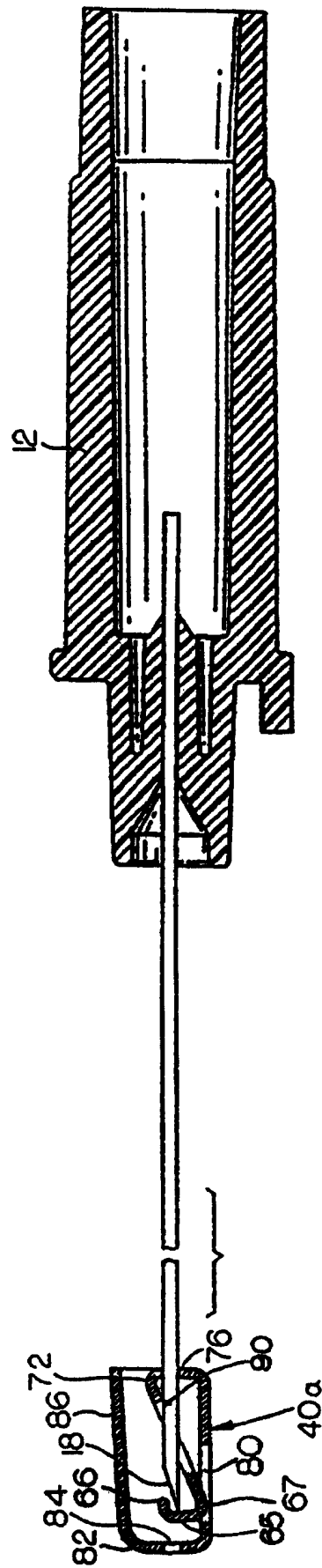


图 5B

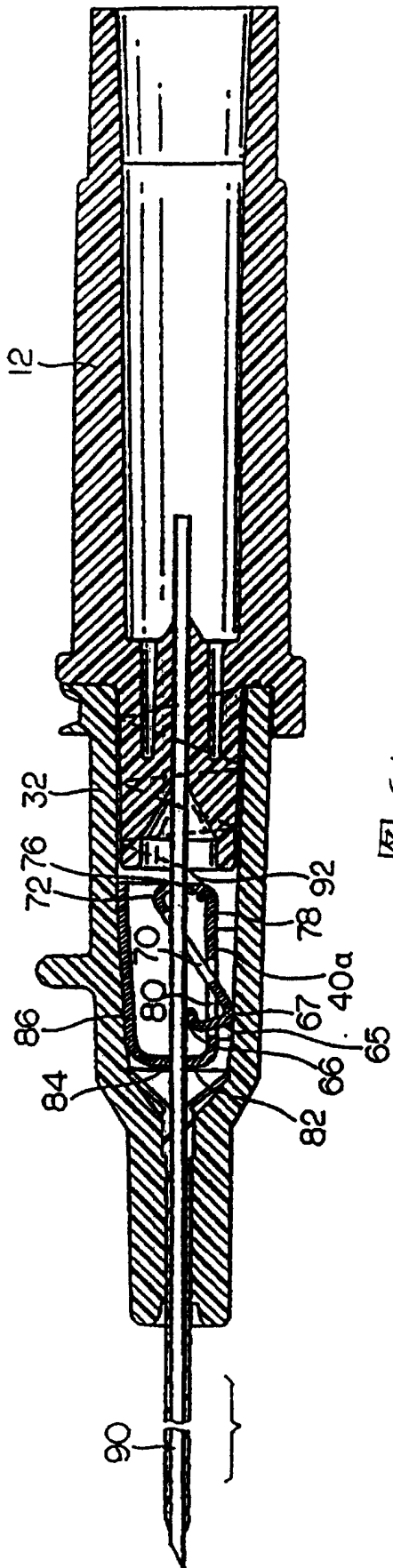


图 6A

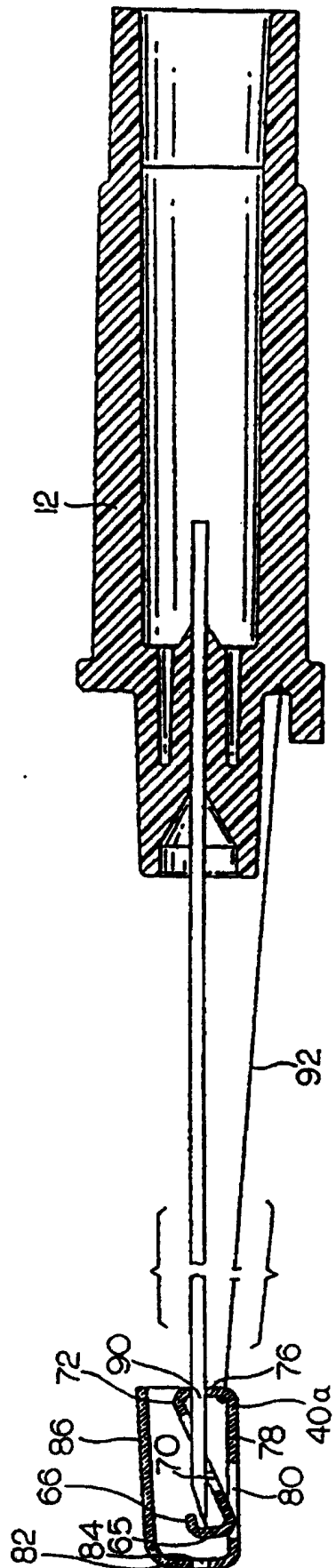


图 6B

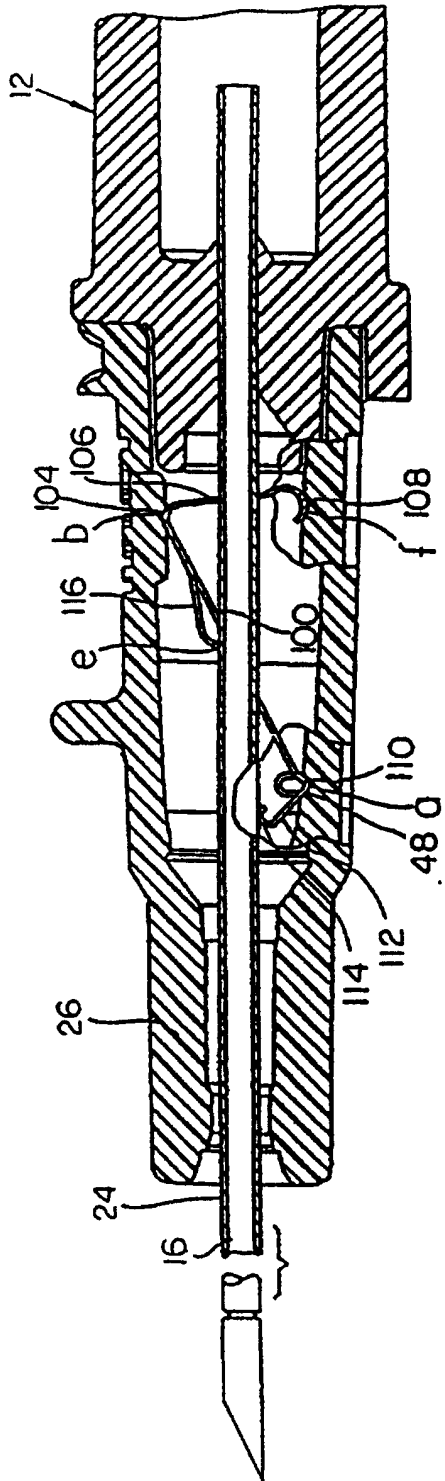


图 7A

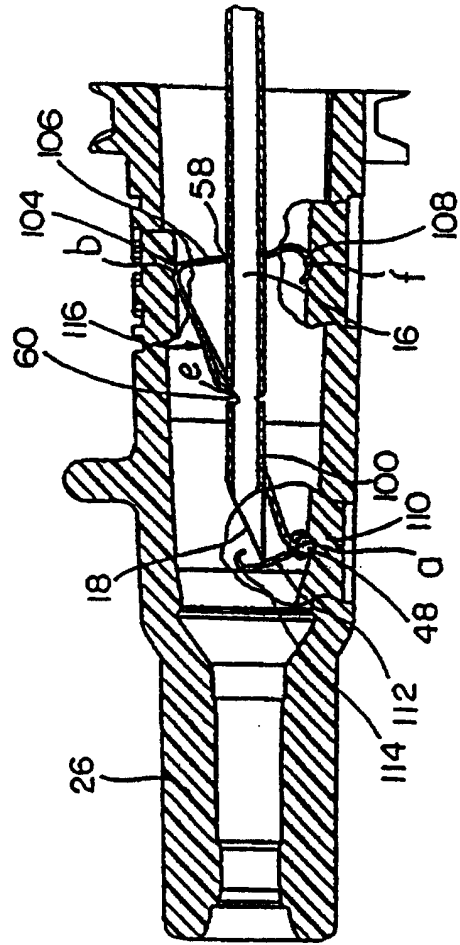


图 7B

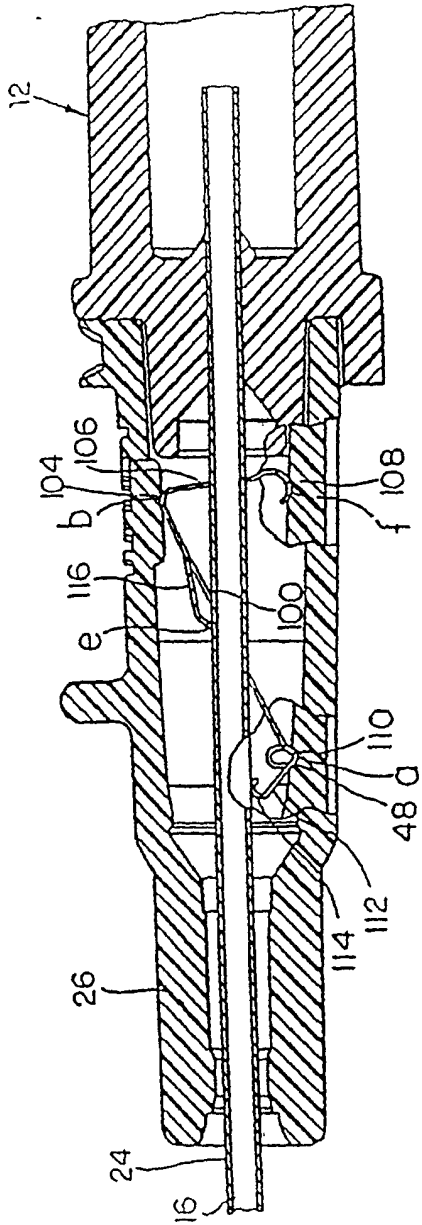


图 7D

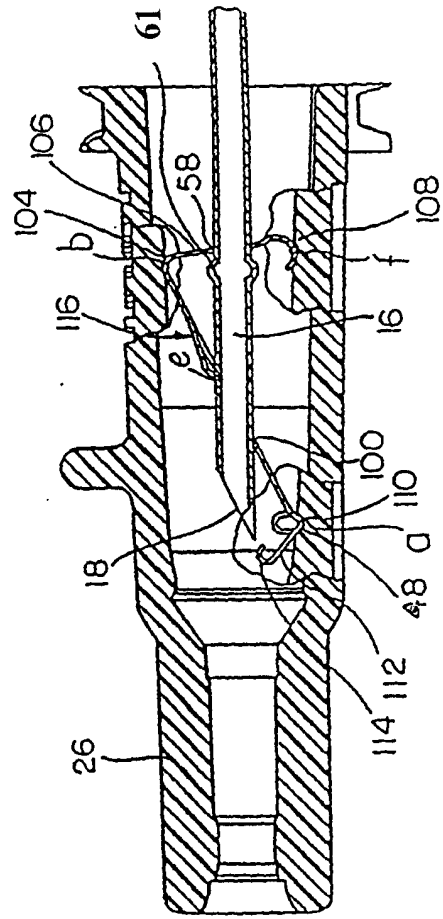


图 7E

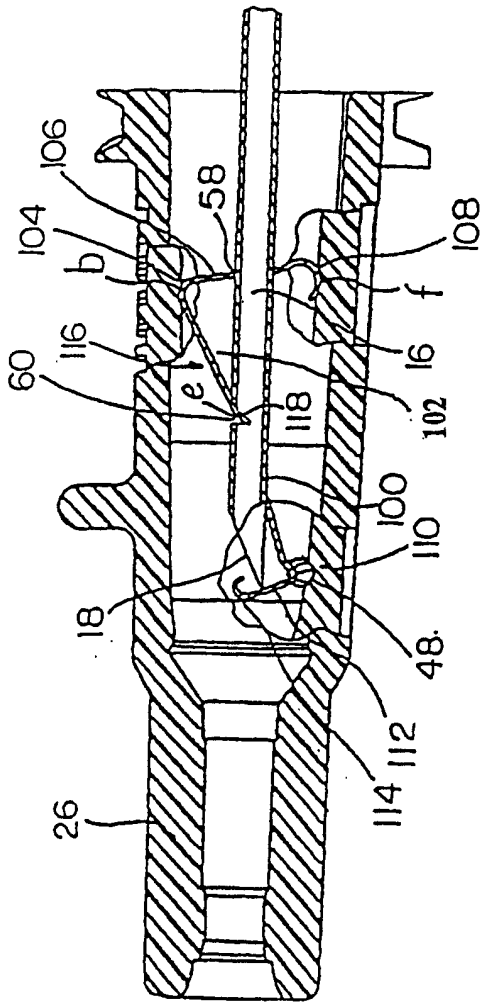


图 7C

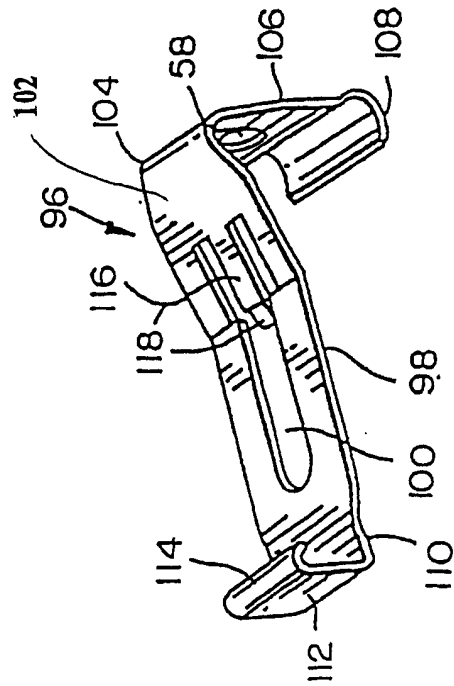


图 8

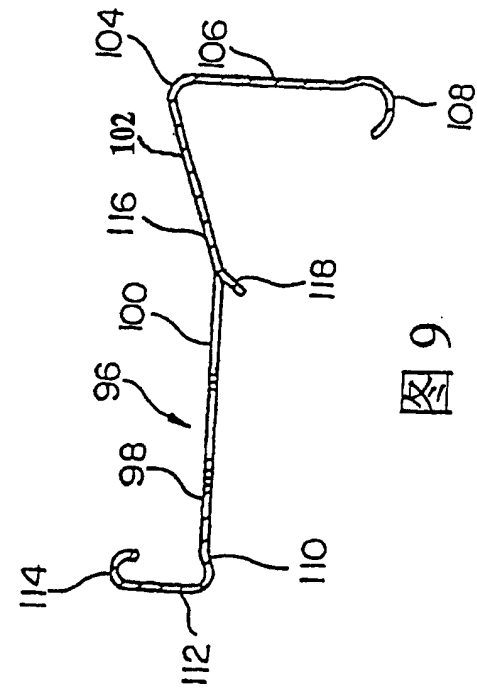


图 9

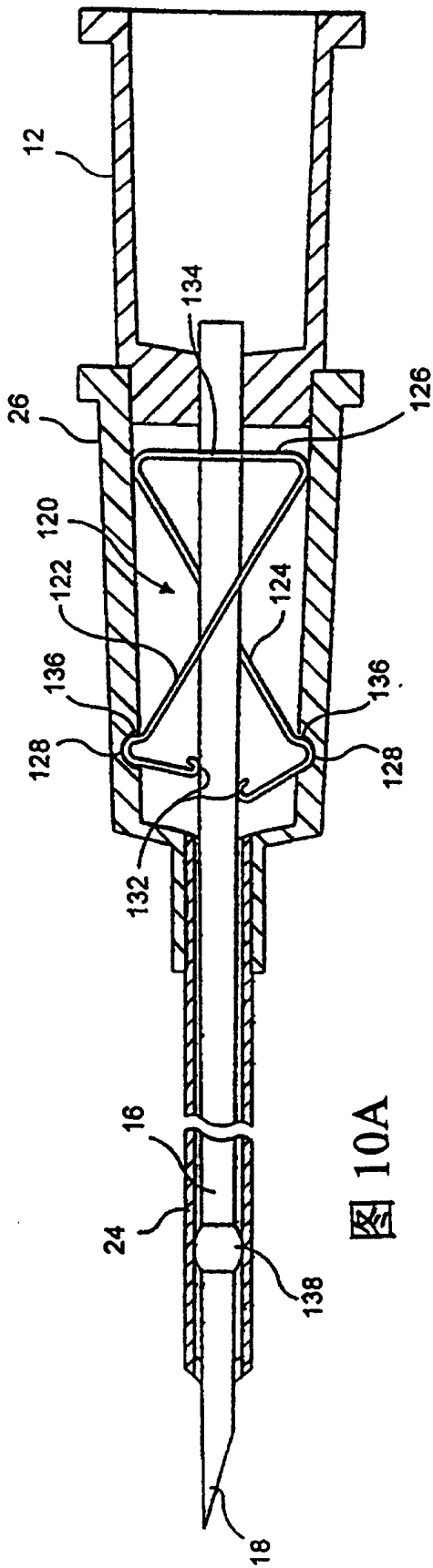


图 10A

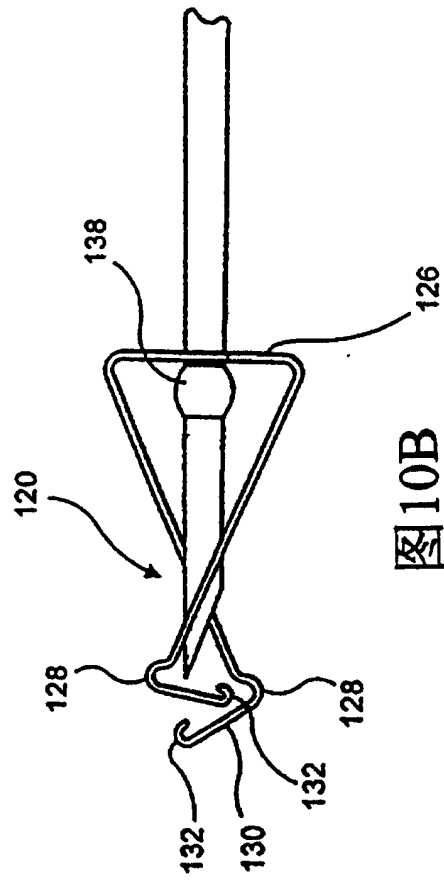


图 10B

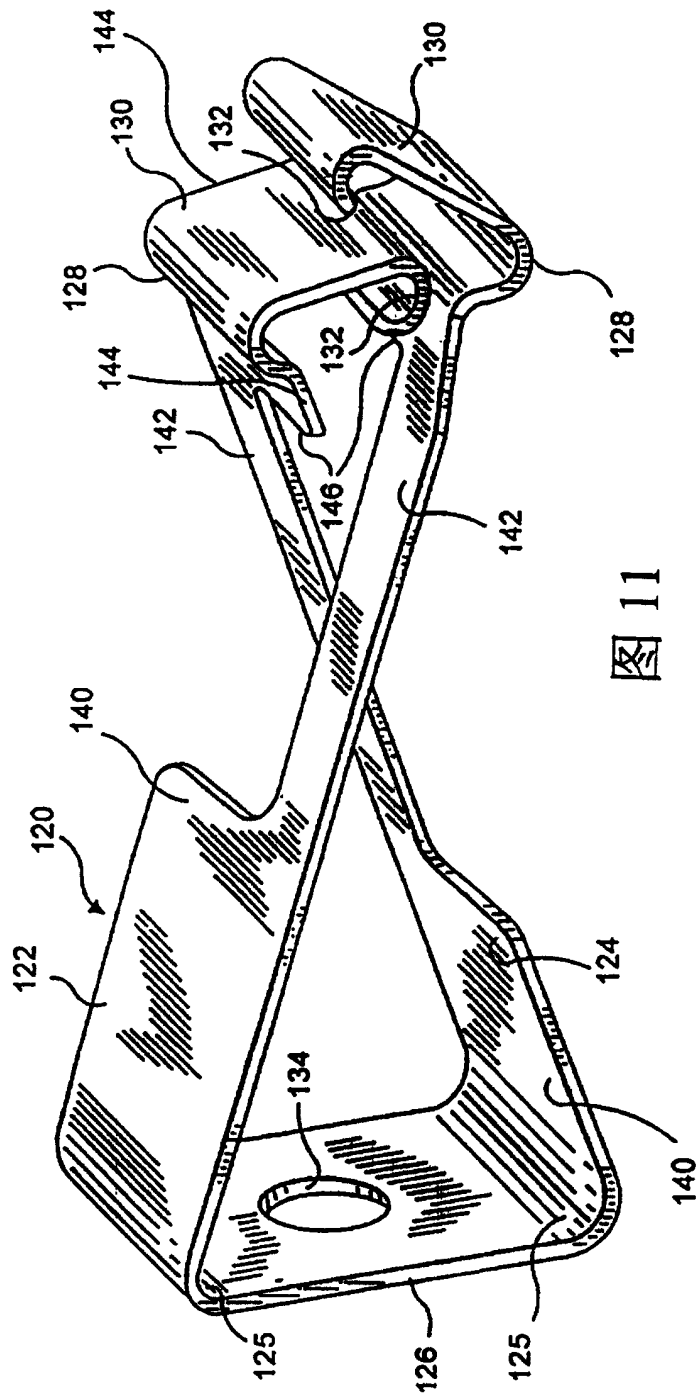


图 11

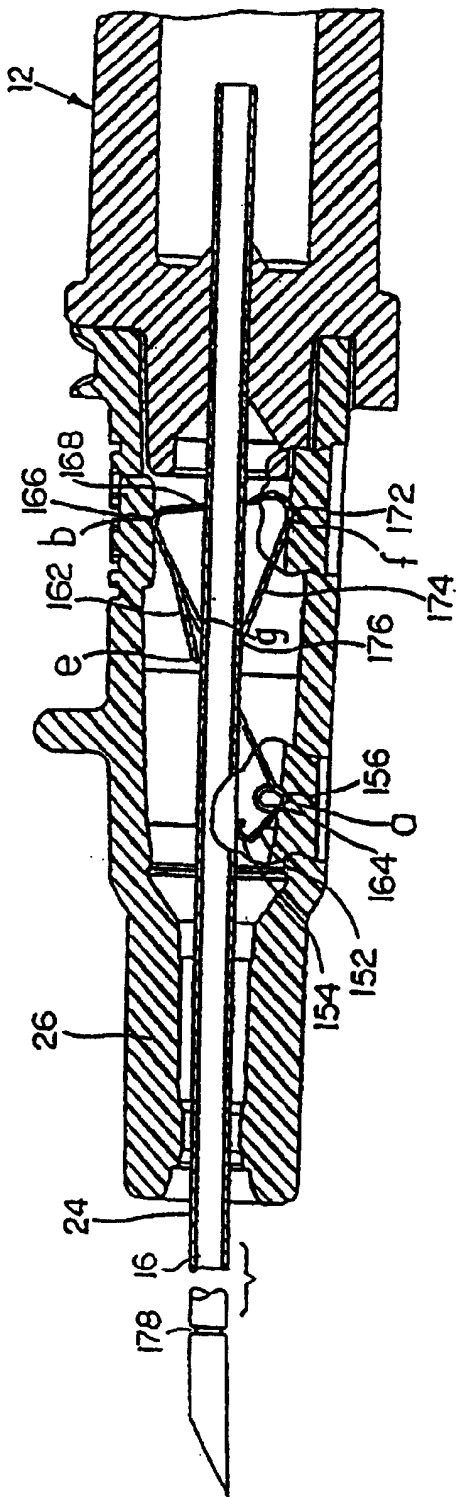


图 13A

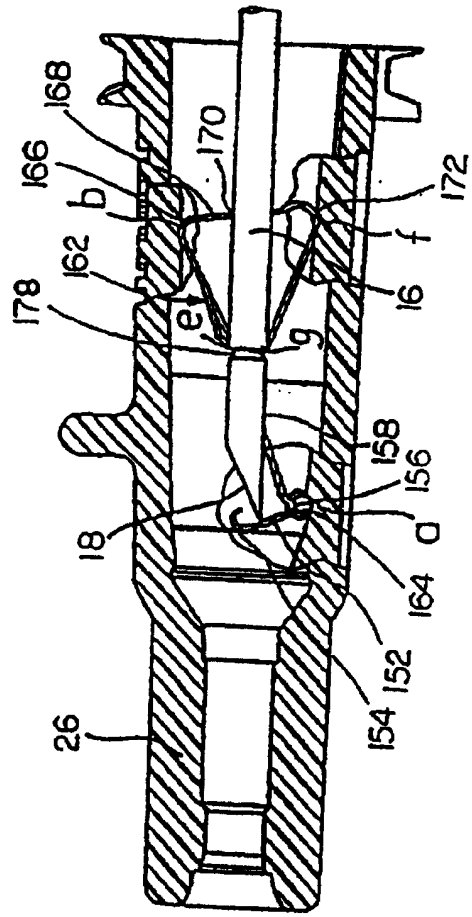


图 13B

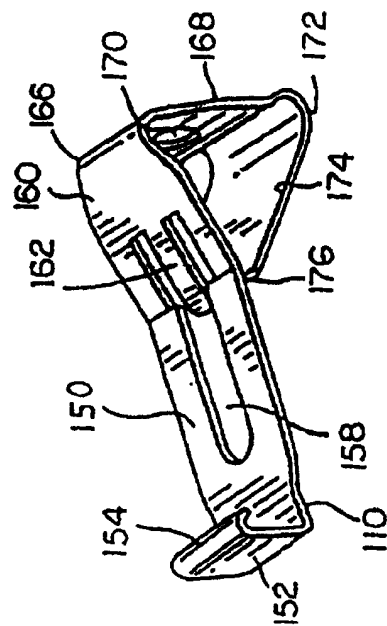


图 12