



(12)实用新型专利

(10)授权公告号 CN 210956870 U

(45)授权公告日 2020.07.07

(21)申请号 201921702152.0

(22)申请日 2019.10.11

(73)专利权人 无锡先导智能装备股份有限公司

地址 214000 江苏省无锡市国家高新技术
产业开发区新锡路20号

(72)发明人 不公告发明人

(74)专利代理机构 深圳市威世博知识产权代理

事务所(普通合伙) 44280

代理人 袁江龙

(51) Int. Cl.

H01M 10/04(2006.01)

H01M 6/00(2006.01)

(ESM)同样的发明创造已同日申请发明专利

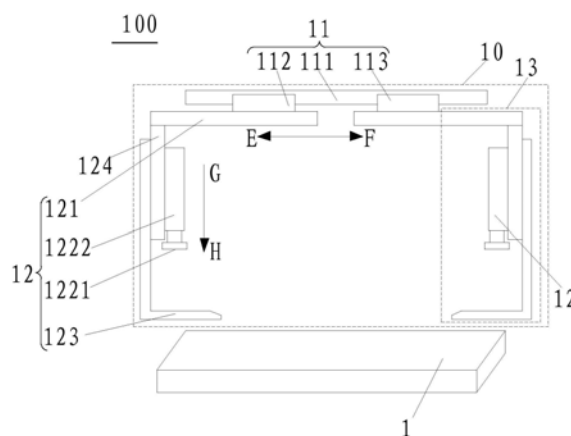
权利要求书2页 说明书8页 附图8页

(54)实用新型名称

一种电芯压紧装置及电芯制备设备

(57)摘要

本实用新型提供一种电芯压紧装置及电芯制备设备,该装置包括:夹具组件和承载组件,夹具组件用于对承载组件上所承载的电芯进行压紧操作;其中,夹具组件包括第一动力组件和两组压板组件,第一动力组件分别与两组压板组件连接,用于驱动两组压板组件相互靠近以从侧面夹紧电芯或相互远离以松开电芯;压板组件包括:第一驱动件和上压板,第一驱动件用于驱动上压板朝向或远离被夹持在两组压板组件之间的电芯方向运动。本实用新型所记载的技术方案可实现压紧电芯,提高了电芯的生产效率。



1. 一种电芯压紧装置,其特征在于,所述装置包括:夹具组件和承载组件,所述夹具组件用于对所述承载组件上所承载的电芯进行压紧操作;

其中,所述夹具组件包括第一动力组件和两组压板组件,所述第一动力组件分别与两组所述压板组件连接,用于驱动两组所述压板组件相互靠近以从侧面夹紧所述电芯或相互远离以松开所述电芯;

所述压板组件包括:第一驱动件和上压板,所述第一驱动件用于驱动所述上压板朝向或远离被夹持在两组所述压板组件之间的所述电芯方向运动。

2. 根据权利要求1所述的电芯压紧装置,其特征在于,所述压板组件还包括下夹爪和支架,所述支架一端与所述第一动力组件的动力输出端连接,所述支架延伸方向与所述压板组件的移动方向平行,所述上压板和所述下夹爪垂直设置在所述支架同一侧,所述下夹爪呈L型设计,所述上压板在两组所述压板组件移动至所述电芯上方时压向所述下夹爪以压紧所述电芯,并在压紧所述电芯后远离所述下夹爪。

3. 根据权利要求2所述的电芯压紧装置,其特征在于,

所述第一驱动件固定端与所述支架固定连接,所述上压板设置在所述第一驱动件的移动端,所述上压板远离所述第一驱动件的端面与所述下夹爪远离所述支架的端面相对且平行设置。

4. 根据权利要求2所述的电芯压紧装置,其特征在于,所述第一动力组件包括:滑轨、对称设置且与所述滑轨配合的两组滑块和第二驱动件,所述第二驱动件包括两个可相互靠近或相互远离的所述动力输出端,所述滑块分别与一所述动力输出端连接,所述滑块远离所述滑轨的一侧与所述支架固定连接。

5. 根据权利要求1-4任一项所述的电芯压紧装置,其特征在于,所述装置还包括贴胶组件,所述贴胶组件设置在所述承载组件一侧,用于对所述夹具组件压紧后的所述电芯轴向的至少一端进行贴胶。

6. 根据权利要求5所述的电芯压紧装置,其特征在于,所述贴胶组件包括:

放卷组件,用于放卷胶带;

取胶组件,所述取胶组件设置在所述放卷组件的输出端,用于裁取至少一段胶带;

吸胶组件,用于将所述取胶组件裁取的所述胶带贴附在所述电芯的侧面。

7. 根据权利要求6所述的电芯压紧装置,其特征在于,

所述吸胶组件包括:

安装板;

胶带吸附块组件,设置在所述安装板上,所述胶带吸附块组件远离所述安装板的吸附端设置有多孔,与外部抽气装置连接,用于将所述胶带吸附在所述吸附端;

第二动力组件,包括第一方向驱动件和第二方向驱动件,其中,所述第一方向驱动件用于驱动所述胶带吸附块组件在接胶位与贴胶位之间往复运动,所述第二方向驱动件用于驱动所述胶带吸附块组件朝向或远离所述电芯方向运动。

8. 根据权利要求7所述的电芯压紧装置,其特征在于,所述胶带吸附块组件包括上胶带吸块和下胶带吸块,所述上胶带吸块和所述下胶带吸块沿所述胶带延伸方向间隔设置,且所述上胶带吸块和所述下胶带吸块之间的间隔距离大于所述电芯的厚度。

9. 根据权利要求6所述的电芯压紧装置,其特征在于,所述取胶组件包括依次设置在所

述放卷组件的输出端的上拉带组件、切割组件和下拉带组件；

所述上拉带组件包括第一夹板以及驱动所述第一夹板开合的第一夹板驱动件；

所述切割组件包括切刀及驱动所述切刀沿垂直于所述胶带延伸方向运动的切刀驱动件；

所述下拉带组件包括第二夹板、驱动所述第二夹板开合的第二夹板驱动件以及驱动所述第二夹板朝向或远离所述切割组件运动的第三动力组件。

10. 根据权利要求9所述的电芯压紧装置,其特征在于,所述第三动力组件包括第三驱动件、滑轨、与所述滑轨配合的滑块、设置在滑块上的安装座,所述安装座背离所述滑块的一侧与所述下拉带组件固定连接,所述第三驱动件用于驱动所述安装座及其所连接的下拉带组件朝向或远离所述切割组件。

11. 根据权利要求8所述的电芯压紧装置,其特征在于,所述装置还包括设置在所述上胶带吸块和所述下胶带吸块远离所述安装板侧的毛刷,且所述毛刷设置在所述上胶带吸块和下胶带吸块相对的端面。

12. 一种电芯制备设备,其特征在于,所述电芯制备设备包括如权利要求1至11任一项所述的电芯压紧装置。

一种电芯压紧装置及电芯制备设备

技术领域

[0001] 本实用新型涉及自动化设备技术领域,特别是涉及一种电芯压紧装置及电芯制备设备。

背景技术

[0002] 现有的电芯制备流程中,电芯卷绕后直接进行热压处理,为了有效提高工作效率,一般多组电芯堆叠后一起进行热压处理,但是卷绕后的电芯较松散,进而会使得多组电芯堆叠后的高度较高,而厂房的高度有限,故需要一种技术方案可解决上述技术问题。

实用新型内容

[0003] 本实用新型主要解决的技术问题是提供一种可压紧电芯进而提高电芯生产效率的电芯压紧装置及电芯制备设备。

[0004] 为解决上述技术问题,本实用新型采用的一个技术方案是:提供一种电芯压紧装置,所述装置包括:夹具组件和承载组件,所述夹具组件用于对所述承载组件上所承载的电芯进行压紧操作;

[0005] 其中,所述夹具组件包括第一动力组件和两组压板组件,所述第一动力组件分别与两组所述压板组件连接,用于驱动两组所述压板组件相互靠近以从侧面夹紧所述电芯或相互远离以松开所述电芯;

[0006] 所述压板组件包括:第一驱动件和上压板,所述第一驱动件用于驱动所述上压板朝向或远离被夹持在两组所述压板组件之间的所述电芯方向运动。

[0007] 进一步地,所述压板组件还包括下夹爪和支架,所述支架一端与所述第一动力组件的动力输出端连接,所述支架延伸方向与所述压板组件的移动方向平行,所述上压板和所述下夹爪垂直设置在所述支架同一侧,所述下夹爪呈L型设计,所述上压板在两组所述压板组件移动至所述电芯上方时压向所述下夹爪以压紧所述电芯,并在压紧所述电芯后远离所述下夹爪。

[0008] 所述第一驱动件固定端与所述支架固定连接,所述上压板设置在所述第一驱动件的移动端,所述上压板远离所述第一驱动件的端面与所述下夹爪远离所述支架的端面相对且平行设置。

[0009] 所述第一动力组件包括:滑轨、对称设置且与所述滑轨配合的两组滑块和第二驱动件,所述第二驱动件包括两个可相互靠近或相互远离的所述动力输出端,所述滑块分别与一所述动力输出端连接,所述滑块远离所述滑轨的一侧与所述支架固定连接。

[0010] 所述装置还包括贴胶组件,所述贴胶组件设置在所述承载组件一侧,用于对所述夹具组件压紧后的所述电芯轴向的至少一端进行贴胶。

[0011] 所述贴胶组件包括:

[0012] 放卷组件,用于放卷胶带;

[0013] 取胶组件,所述取胶组件设置在所述放卷组件的输出端,用于裁取至少一段胶带;

- [0014] 吸胶组件,用于将所述取胶组件截取的所述胶带贴附在所述电芯的侧面。
- [0015] 进一步地,所述吸胶组件包括:
- [0016] 安装板;
- [0017] 胶带吸附块组件,设置在所述安装板上,所述胶带吸附块组件远离所述安装板的吸附端设置有多个吸附孔,与外部抽气装置连接,用于将所述胶带吸附在所述吸附端;
- [0018] 第二动力组件,包括第一方向驱动件和第二方向驱动件,其中,所述第一方向驱动件用于驱动所述胶带吸附块组件在接胶位与贴胶位之间往复运动,所述第二方向驱动件用于驱动所述胶带吸附块组件朝向或远离所述电芯方向运动。
- [0019] 所述胶带吸附块组件包括上胶带吸块和下胶带吸块,所述上胶带吸块和所述下胶带吸块沿所述胶带延伸方向间隔设置,且所述上胶带吸块和所述下胶带吸块之间的间隔距离大于所述电芯的厚度。
- [0020] 进一步地,所述取胶组件包括依次设置在所述放卷组件的输出端的上拉带组件、切割组件和下拉带组件;
- [0021] 所述上拉带组件包括第一夹板以及驱动所述第一夹板开合的第一夹板驱动件;
- [0022] 所述切割组件包括切刀及驱动所述切刀沿垂直于所述胶带延伸方向运动的切刀驱动件;
- [0023] 所述下拉带组件包括第二夹板、驱动所述第二夹板开合的第二夹板驱动件以及驱动所述第二夹板朝向或远离所述切割组件运动的第三动力组件。
- [0024] 更进一步地,所述第三动力组件包括第三驱动件、滑轨、与所述滑轨配合的滑块、设置在滑块上的安装座,所述安装座背离所述滑块的一侧与所述下拉带组件固定连接,所述第三驱动件用于驱动所述安装座及其所连接的下拉带组件朝向或远离所述切割组件。
- [0025] 进一步地,所述装置还包括设置在所述上胶带吸块和所述下胶带吸块远离所述安装板侧的毛刷,且所述毛刷设置在所述上胶带吸块和下胶带吸块相对的端面。
- [0026] 为解决上述技术问题,本实用新型采用的另一个技术方案是:提供一种电芯制备设备,所述电芯制备设备包括如上任一项所述的电芯压紧装置。
- [0027] 本实用新型的有益效果是:区别于现有技术的情况,本实用新型提供的包括承载组件和夹具组件的电芯压紧装置,夹具组件包括第一动力组件、两组压板组件,其中,压板组件在第一动力组件的驱动下可相互靠近移动以从侧面夹紧电芯或相互远离以松开电芯,实现通过压紧电芯,减少了电芯的厚度,进而减少了进入热压工序的电芯的厚度,从而提高了电芯整体地生产效率,起到了良好的效果。

附图说明

- [0028] 为了更清楚地说明本实用新型实施例中的技术方案,下面将对实施例描述中所需要使用的附图作简单地介绍,显而易见地,下面描述中的附图仅仅是本实用新型的一些实施例,对于本领域普通技术人员来讲,在不付出创造性劳动的前提下,还可以根据这些附图获得其他的附图。
- [0029] 其中:
- [0030] 图1为本实用新型一种电芯压紧装置一实施例的结构示意图;
- [0031] 图2为承载组件所承载的电芯的主视图;

- [0032] 图3为本实用新型一种电芯压紧装置另一实施例中的结构示意图；
- [0033] 图4为本实用新型一种电芯压紧装置又一实施例中的结构示意图；
- [0034] 图5为本实用新型一种电芯压紧装置又一实施例中的局部结构示意图；
- [0035] 图6是图5所示意的上拉带组件的放大结构示意图；
- [0036] 图7是图5中所示意的下拉带组件的放大结构示意图；
- [0037] 图8是图5所示意的切割组件的放大结构示意图；
- [0038] 图9为本实用新型一种电芯压紧装置中承载组件的俯视结构示意图；
- [0039] 图10为本实用新型一种电芯压紧装置中承载组件的仰视结构示意图；
- [0040] 图11为本实用新型一种电芯压紧装置一实施例中的吸胶组件中部分结构示意图；
- [0041] 图12为本实用新型一种电芯压紧装置中一实施例中贴胶流程示意图。

具体实施方式

[0042] 为使本实用新型的上述目的、特征和优点能够更为明显易懂，下面结合附图，对本实用新型的具体实施方式做详细的说明。可以理解的是，此处所描述的具体实施例仅用于解释本实用新型，而非对本实用新型的限定。另外还需要说明的是，为了便于描述，附图中仅示出了与本实用新型相关的部分而非全部结构。基于本实用新型中的实施例，本领域普通技术人员在没有做出创造性劳动前提下所获得的所有其它实施例，都属于本实用新型保护的范围。

[0043] 本实用新型中的术语“包括”和“具有”以及它们任何变形，意图在于覆盖不排他的包含。例如包含了一系列步骤或单元的过程、方法、系统、产品或设备没有限定于已列出的步骤或单元，而是可选地还包括没有列出的步骤或单元，或可选地还包括对于这些过程、方法、产品或设备固有的其它步骤或单元。

[0044] 在本文中提及“实施例”意味着，结合实施例描述的特定特征、结构或特性可以包含在本实用新型的至少一个实施例中。在说明书中的各个位置出现该短语并不一定均是指相同的实施例，也不是与其它实施例互斥的独立的或备选的实施例。本领域技术人员显式地和隐式地理解的是，本文所描述的实施例可以与其它实施例相结合。

[0045] 在阐述本实用新型所提供的技术方案之前，首先简单阐述电芯制备的部分流程。在电芯经过卷绕之后需要进行热压处理，为了有效提高工作效率，一般是对多组电芯堆叠之后进行热压处理。但是卷绕之后的电芯较为松散，进而厂房的高度则会限制每次热压处理的电芯的数量，使得电芯生产效率较低且较为耗能，而本实用新型所提供的电芯压紧装置则可以较好地解决上述技术问题。

[0046] 本实用新型所提供的电芯压紧装置设置在电芯卷绕和电芯热压工序之间，用于压紧卷绕后所得的电芯以减低进入热压工序的电芯的厚度，从而降低堆叠在一起的电芯的高度，可较好地解决厂房高度对电芯堆叠高度的限制，可较好地提高电芯生产的效率。

[0047] 请同时参见图1和图2，图1为本实用新型一种电芯压紧装置一实施例中的结构示意图，图2为承载组件所承载的电芯的主视图，图2中的(a)示意的是电芯压紧前的状态，图2中的(b)示意的是电芯压紧后的状态。在当前实施例中，本实用新型所提供的电芯压紧装置100包括夹具组件10和承载组件1。其中，需要说明的是，本实用新型所提供的电芯压紧装置100是用于将电芯3沿着径向AB的方向压紧，即只改变电芯径向AB上的高度而不改变电芯3

轴向CD上的长度,故夹具组件10设置在承载组件1的上方,以用于对承载组件1上所承载的电芯3进行压紧操作,即夹具组件10中的至少部分结构在驱动器件的驱动下靠近并移动至承载组件1上的所承载的电芯3的上方,以使得电芯3被沿着径向的方向压紧。

[0048] 其中,夹具组件10包括第一动力组件11和两组压板组件,第一动力组件11分别与两组压板组件连接,用于驱动两组压板组件相互靠近以从侧面夹紧电芯或相互远离以松开电芯。进一步地,在一实施例中,将两组压板组件分别定义为第一压板组件12和第二压板组件13。第一动力组件包括两个动力输出端(图未标识),第一压板组件12和第二压板组件13分别与一动力输出端连接,第一压板组件12和第二压板组件13在第一动力组件11的驱动下可相互靠近以移动至电芯3上方并压紧电芯3,或在压紧电芯3后相互远离以放开电芯3,使得电芯3进入下一工序。

[0049] 再进一步地,第一动力组件11的两个动力输出端设置在同一直线延伸方向上,以在同一直线上驱动第一压板组件12和第二压板组件13相互靠近以抵压在电芯3轴向的两端,或驱动第一压板组件12和第二压板组件13相互远离以松开电芯3。

[0050] 如图1所示意的,当卷绕工序结束后将电芯3送至承载组件1上后,夹具组件10启动以对承载组件1所承载的电芯3进行压紧操作。具体地,第一压板组件12和第二压板组件13在第一动力组件11的驱动下沿EF方向相互靠近,使得第一压板组件12和第二压板组件13中至少部分移动至电芯的上方后,第一压板组件12和第二压板组件13则会沿GH所示意的方向压紧电芯,使得电芯由松散状态变成高度较小的压紧状态。

[0051] 进一步地,在一实施例中,两组压板组件结构相同。在此以第一压板组件12为例进行阐述细节结构,第一压板组件12包括:第一驱动件1222和上压板1221,第一驱动件1222用于驱动上压板1221朝向或远离被夹持在两组压板组件之间的电芯方向运动。

[0052] 进一步地,压板组件还包括下夹爪123和支架121,支架121一端与第一动力组件11的动力输出端连接,支架121一端与一个动力输出端连接,支架121及其所连接的结构可在第一动力组件11的驱动下沿动力输出端移动的方向移动,支架121延伸方向与第一压板组件12的移动方向平行,上压板1221和下夹爪123垂直设置在支架121同一侧,下夹爪123呈L型设计,上压板1221在两组压板组件,即图1所示意的第一压板组件12和第二压板组件13移动至电芯3上方时压向下夹爪123以压紧电芯3,并在压紧电芯3后远离下夹爪123。其中,在一实施例中,第一压板组件12和第二压板组件13移动至电芯3上方时,下夹爪123是用于承载电芯3。

[0053] 更进一步地,在另一实施例中,当需要第一压板组件12和第二压板组件13对外延伸的长度较长时,则第一压板组件12和第二压板组件13还包括连接板124,连接板124用于连接支架121和第一驱动件1222。

[0054] 进一步地,第一驱动件1222的固定端与支架121固定连接,上压板1221设置在第一驱动件1222的移动端,第一驱动件1222的移动端用于对外输出动力,上压板1221远离第一驱动件1222的端面与下夹爪123远离支架121的端面相对且平行设置,上压板1221与下夹爪123相对的端面呈现平滑状态。在一实施例中,第一驱动件1222至少包括电机或气缸。

[0055] 进一步地,第一动力组件11包括:滑轨111、对称设置且与滑轨111配合的两组滑块112和滑块113和第二驱动件(图1未示)。其中,第二驱动件分别与滑块112和滑块113分别与一个动力输出端连接,滑块112和滑块113远离滑轨111的一侧分别与一支架121固定连接。

第二驱动件用于驱动与其连接的滑块112和滑块113沿着滑轨111延伸的方向相互靠近或相互远离移动,进而带动与滑块112和滑块113固定连接的支架121及与支架121所连接的结构沿着滑轨111延伸方向移动,最终实现带动第一压板组件12和第二压板组件13相互靠近或相互远离。

[0056] 请同时参见图3至图8,图3为本实用新型一种电芯压紧装置另一实施例中的结构示意图,图4为本实用新型一种电芯压紧装置又一实施例中的结构示意图,在图4中展示的是吸胶组件的具体结构,图5为本实用新型一种电芯压紧装置又一实施例中的局部结构示意图,图6是图5所示意的上拉带组件的放大结构示意图,图7是图5中所示意的下拉带组件的放大结构示意图,图8是图5所示意的切割组件的放大结构示意图。

[0057] 在当前实施例中,为使得压紧之后的电芯保持紧实的状态,本实用新型所提供的电芯压紧装置100还包括贴胶组件20,贴胶组件20设置在承载组件1一侧,贴胶组件20可用于对夹具组件(图3未示)压紧后的电芯3轴向的至少一端进行贴胶。

[0058] 进一步地,在另一实施例中,本实用新型所提供的电芯压紧装置100包括两组贴胶组件20,且两组贴胶组件20分别设置在承载组件1相对的两侧,用于分别对电芯3轴向的两端进行贴胶。

[0059] 请继续参见图3,贴胶组件20包括基板21及设置在基板21上的放卷组件22、取胶组件23和吸胶组件24。

[0060] 其中,放卷组件22用于放卷胶带4,放卷组件22为被动放卷。进一步地,为防止放卷组件22因惯性反转,放卷组件22中的放卷轴(图未示)上设置有一阻尼器(图未示)。

[0061] 再进一步地,为保持胶带4在放卷之后保持平整的状态,在放卷组件22的输出端还设置有至少一个过渡辊221,用于对放卷组件22输出的胶带4进行缓存和过渡。

[0062] 取胶组件23设置在放卷组件22的输出端,用于裁取至少一段胶带4。其中,取胶组件23所裁取的胶带4的长度可通过调整取胶组件23中结构的布局调整。

[0063] 吸胶组件24用于将取胶组件裁取的胶带贴附在电芯的侧面。

[0064] 进一步地,吸胶组件24包括安装板241、第二动力组件242及垂直设置在安装板241上的胶带吸附块组件243,安装板241固定设置在第二动力组件242的动力输出端,胶带吸附块组件243设置在安装板241上,胶带吸附块组件243远离安装板241的吸附端设置有多个吸附孔7,与外部抽气装置(图未示)连接,用于将胶带吸附在吸附端。胶带吸附块组件243在第二动力组件242的驱动下自取胶组件23处吸附已经裁取得到胶带4并将胶带4贴附在电芯3轴向的一端,用以避免电芯3恢复松散。

[0065] 再进一步地,胶带吸附块组件243包括上胶带吸块2431和下胶带吸块2432,上胶带吸块2431和下胶带吸块2432沿胶带4延伸方向间隔设置,用于吸附胶带4不同部位并在将胶带4贴附在电芯轴向时,规避电芯,避免因触碰电芯造成电芯损坏或自承载组件上掉落。其中,上胶带吸块2431和下胶带吸块2432之间的间隔距离大于电芯的厚度。

[0066] 进一步地,第二动力组件242包括第一方向驱动件2421和第二方向驱动件2422,其中,第一方向驱动件2421用于驱动胶带吸附块组件243在接胶位与贴胶位之间往复运动,第二方向驱动件2422用于驱动胶带吸附块组件243朝向或远离所述电芯方向运动。

[0067] 更进一步地,在一实施例中,第一方向驱动件2421的移动端与安装板241固定连接,用于驱动胶带吸附块组件243沿第一设定方向JK移动,第二方向驱动件2422的移动端连

接第一方向驱动件2421的固定端,用于驱动胶带吸附块组件243沿第二定方向LM移动。其中,需要说明的是,第一方向驱动件2421的移动端与上文所述的第二动力组件242的动力输出端为同一端。可以理解的是,在其他实施例中,并不限定第一方向驱动件2421和第二方向驱动件2422的连接关系,只要第一方向驱动件2421和第二方向驱动件2422可以实现驱动安装板241及安装板241上所设置的胶带吸附块组件243在相互垂直的方向上移动即可。

[0068] 第一方向驱动件2421和第二方向驱动件2422至少包括电机或气缸。

[0069] 进一步地,请继续参见图3至图8,用于裁取胶带4的取胶组件23包括依次设置在放卷组件22的输出端的上拉带组件231、切割组件232和下拉带组件233。其中,下拉带组件233能够沿拉带方向运动,以便于根据需求裁取设定长度的胶带4。

[0070] 上拉带组件231包括第一夹板2312以及驱动第一夹板2312开合的第一夹板驱动件2311,胶带4沿着两个第一夹板2312中间的位置穿过,以使得两个第一夹板2312在第一夹板驱动件2311的驱动下可对穿过的胶带4进行夹持。为便于轻薄胶带4的夹取,第一夹板2312与胶带4相对的端面中至少一组端面设置有软性材料8,其中,软性材料8具体可以是软性聚氨酯材料。其中,对于第一夹板2312的形状不做限定,以产品布局为准进行设置,第一夹板驱动件2311可以为夹爪气缸。

[0071] 切割组件232包括切刀2322及驱动切刀2322沿垂直于胶带4延伸方向运动的切刀驱动件2321。具体地,切刀驱动件2321用于在上拉带组件231和下拉带组件233夹住胶带4后,驱动切刀2322沿垂直于胶带4延伸方向切割胶带4,在完成切割后,切刀驱动件2321还用于驱动切刀2322复位退回初始位置。其中,切刀驱动件2321至少包括电机或气缸。

[0072] 再进一步地,下拉带组件233包括第二夹板2336、驱动第二夹板2336开合的第二夹板驱动件2335以及驱动第二夹板朝向或远离切割组件232运动的第三动力组件(图未标识)。

[0073] 进一步地,第三动力组件包括第三驱动件(图未示)、滑轨2332、与滑轨2332滑动配合的滑块2333、设置在滑块2333上的安装座2334,安装座2334背离滑块2333的一侧与下拉带组件233固定连接,第三驱动件用于驱动安装座2334及其所连接的下拉带组件233朝向或远离切割组件232方向运动。

[0074] 其中,第三动力组件的移动端与滑块2333连接,以驱动滑块2333及其所连接的结构沿滑轨2332延伸的方向移动以规避吸胶组件24进行贴胶或上下移动以夹取胶带4。在当前实施例中,通过设置下拉带组件233整体可沿胶带4延伸方向移动,可以较好地实现快速准确地夹取到胶带4被切刀2322裁切端,无需人工将胶带4放入下拉带组件233中的两个第二夹板2336之间,可较好地提高生产效率。进一步地,本实用新型所提供的电芯压紧装置还包括缓冲器6,缓冲器6设置在滑轨2332方向的一侧,用于为下拉带组件233提供一个缓冲力。

[0075] 再进一步地,为防止在拉胶带的过程中胶带脱离,本实用新型所提供的技术方案还包括凸起9。凸起9设置在任意一个第一夹板2312或任意一个第二夹板2336的上端。

[0076] 如上所述,本实用新型所提供的电芯压紧装置100可以通过设置两组贴胶组件20实现对电芯3两侧进行贴胶。当电芯压紧装置100包括两组贴胶组件20时,两组贴胶组件20沿电芯3轴向方向分别设置在承载组件1相对的两侧。

[0077] 由于电芯3沿轴向的一端设置有极耳31,为更好压紧电芯3,远离与电芯上的极耳

所在端面的贴胶组件20上设置有两组胶带吸附块组件243,两组胶带吸附块组件243沿电芯径向方向间隔设置,以用于同时向电芯3上贴附胶带4。更进一步地,靠近电芯3上极耳31一侧的贴胶组件20上设置的胶带吸附块组件243设置的位置,可使得在贴胶时可将胶带4贴在电芯3上两个极耳31之间,以避免电芯3松散。

[0078] 请参见图9和图10,图9为本实用新型一种电芯压紧装置中承载组件的俯视结构示意图,图10为本实用新型一种电芯压紧装置中承载组件的仰视结构示意图。在当前实施例中,承载组件3还包括多个让位槽201和让位槽202,以在压紧电芯时或对压紧后的电芯3贴胶时避让夹具组件或贴胶组件,其中,让位槽201用于避让夹具组件,让位槽202用于避让吸胶组件中用于贴胶的胶带吸附块组件243。图9中具体展示了电芯压紧装置包两组贴胶组件时电芯上的贴胶位置,如图9所示意的与极耳相对一侧可贴附两个胶带41,与极耳31同侧可在两个极耳中间位置贴附一个胶带41。

[0079] 请参见图11和图12,图11为本实用新型一种电芯压紧装置一实施例中的吸胶组件中部分结构示意图,图12为本实用新型一种电芯压紧装置中一实施例中贴胶流程示意图。

[0080] 首先需要说明的是,如图11所示意的,为使得胶带4可以紧紧贴附在电芯3上,本实用新型所提供的装置还包括设置在上胶带吸块2431和下胶带吸块2432远离安装板241侧的毛刷5,且毛刷5设置在上胶带吸块2431和下胶带吸块2432相对的端面。

[0081] 进一步地,毛刷5设置在靠近上胶带吸块2431和下胶带吸块2432吸附端,毛刷5与上胶带吸块2431和下胶带吸块2432的吸附端相对的端面垂直设置,且毛刷5的延伸方向与胶带4长度延伸方向平行。请参见图12中(a)和(b),上胶带吸块2431和下胶带吸块2432移动至电芯3端部后,破真空使得胶带4贴附至电芯3端部,而毛刷5用于在上胶带吸块2431和下胶带吸块2432将胶带4贴附在电芯3端部后,上胶带吸块2431和下胶带吸块2432继续向靠近电芯3方向移动进而带动毛刷5将胶带刷向电芯上下端面,进而使得胶带4紧紧贴附在电芯3上,使得胶带4更贴合电芯3。优选地,毛刷5选用软性毛刷。

[0082] 为解决上述技术问题,本实用新型采用的另一个技术方案是:提供一种电芯制备设备,电芯制备设备包括如图1至图12及其对应的任意一个实施例所述的电芯压紧装置。

[0083] 为使得本实用新型所提供的电芯压紧装置的结构更为清楚明了,进一步阐述电芯压紧装置的工作流程。

[0084] 压紧电芯的流程至少包括:下夹爪打开并移动至电芯位置处,然后夹紧电芯,使得电芯下端面固定在下夹爪上及电芯的侧面紧贴下夹爪的内侧面,上压板在第一驱动件的带动下向下运动靠近电芯并压紧松散的电芯至压实停止。完成对电芯的压紧后,胶带自放卷组件放卷,并依次经过过渡辊、上拉带组件和下拉带组件,下拉带组件带动胶带端部向下运动至预设位置(根据实际的长度需求调节),上拉带组件夹紧胶带,吸胶组件整体向胶带所在方向移动直至吸附孔可以吸附住胶带,此时切刀驱动件驱动切刀将胶带切断,下拉带组件松开胶带端部,此时胶带完全吸附在吸胶组件的中的上胶带吸块和下胶带吸块上并在第二方向驱动件的带动下向电芯方向运动至胶带贴覆在电芯上,完成贴胶工作,实现使得电芯可稳定保持在压紧状态,较好地减少了电芯的厚度,进而解决了现有技术中厂房高度限定电芯热压数量的问题,也提高了电芯整体的制备效率。

[0085] 以上仅为本实用新型的实施方式,并非因此限制本实用新型的专利范围,凡是利用本实用新型说明书及附图内容所作的等效结构或等效流程变换,或直接或间接运用在其

它相关的技术领域,均同理包括在本实用新型的专利保护范围内。

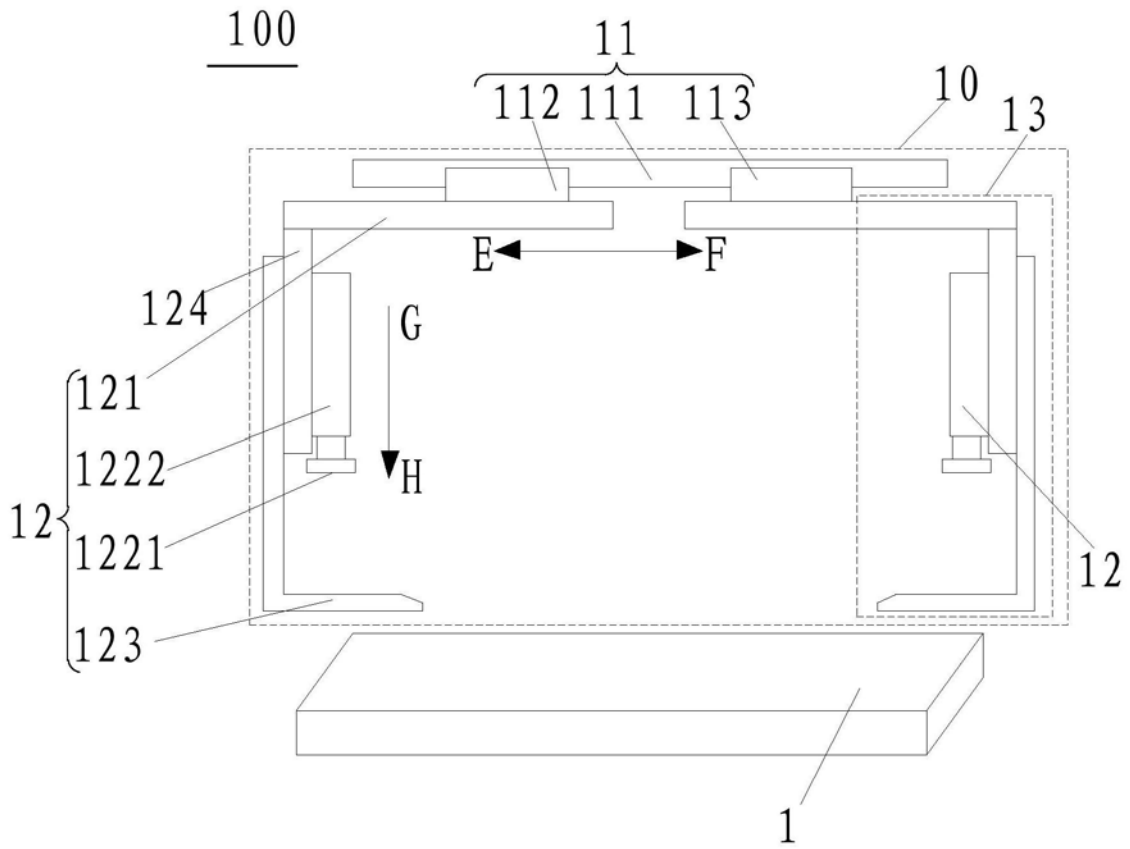


图1

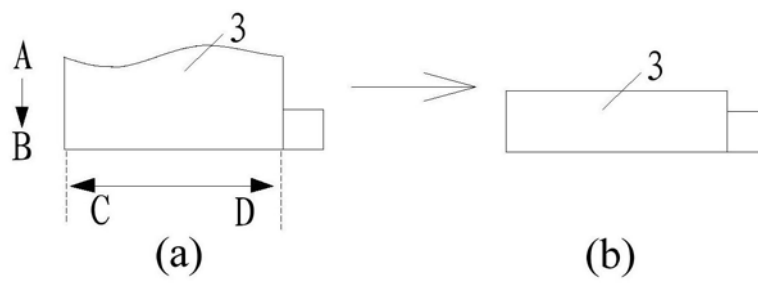


图2

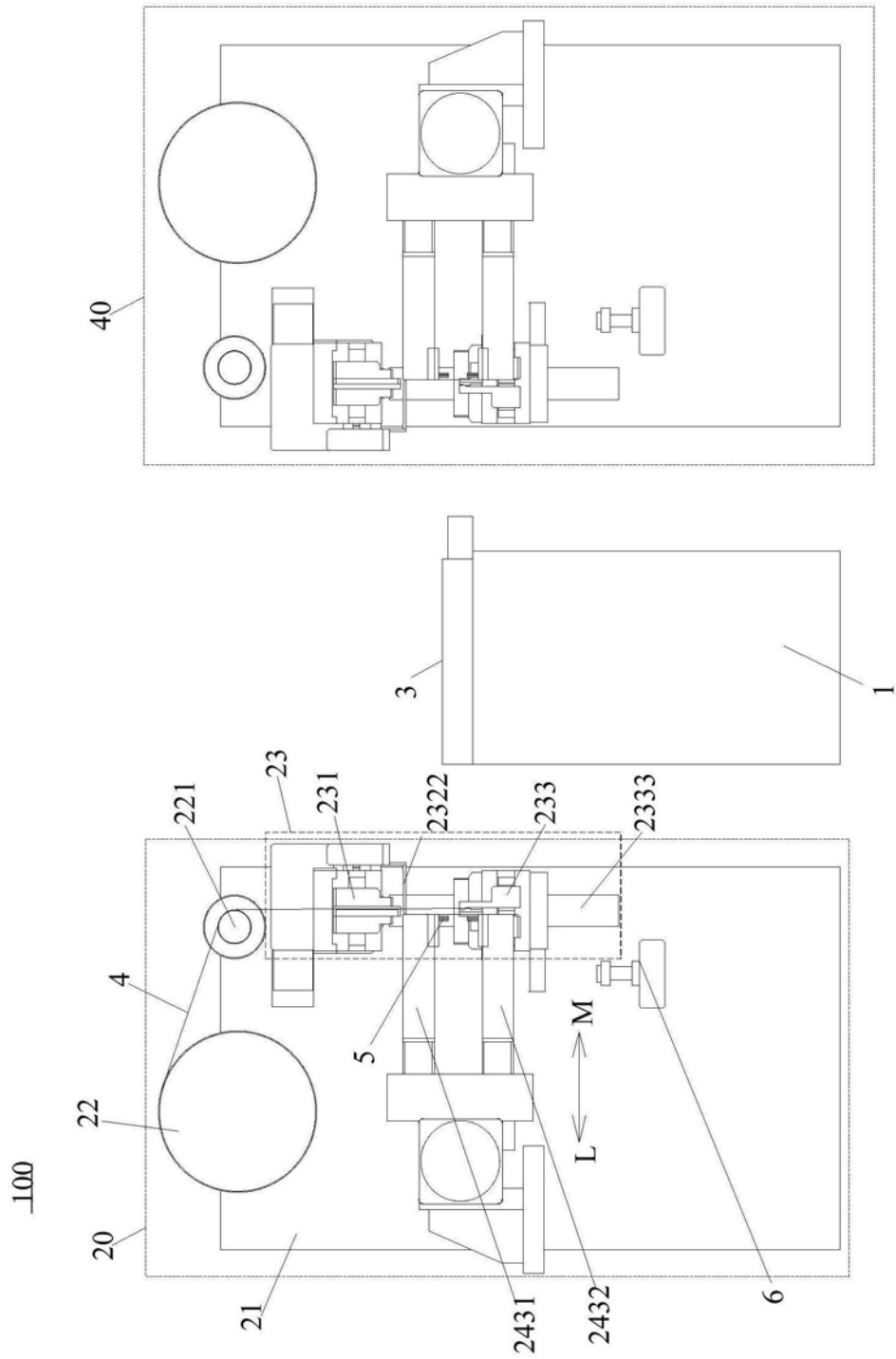


图3

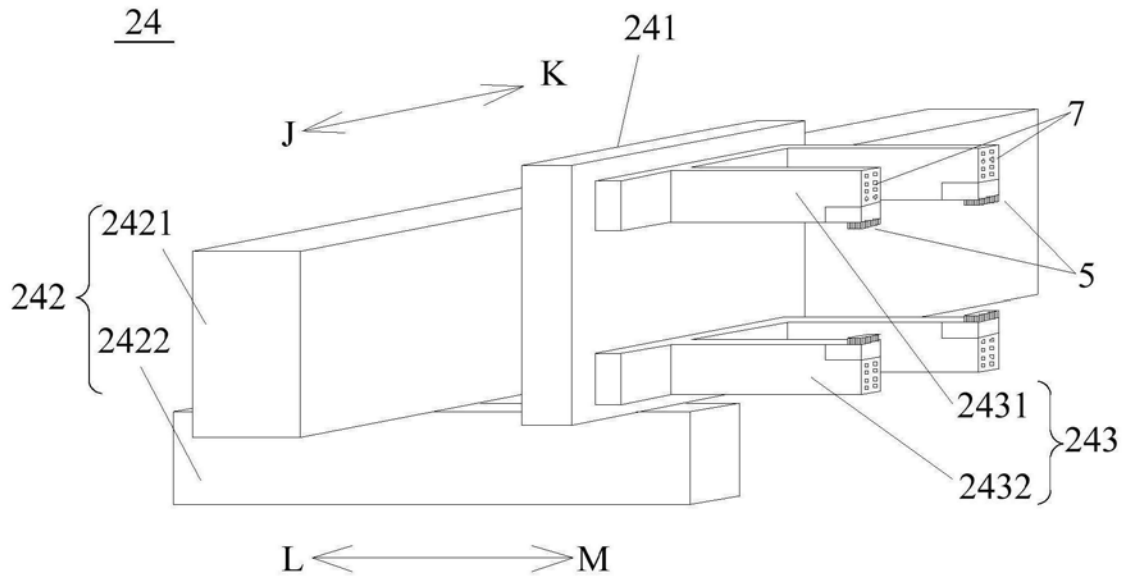


图4

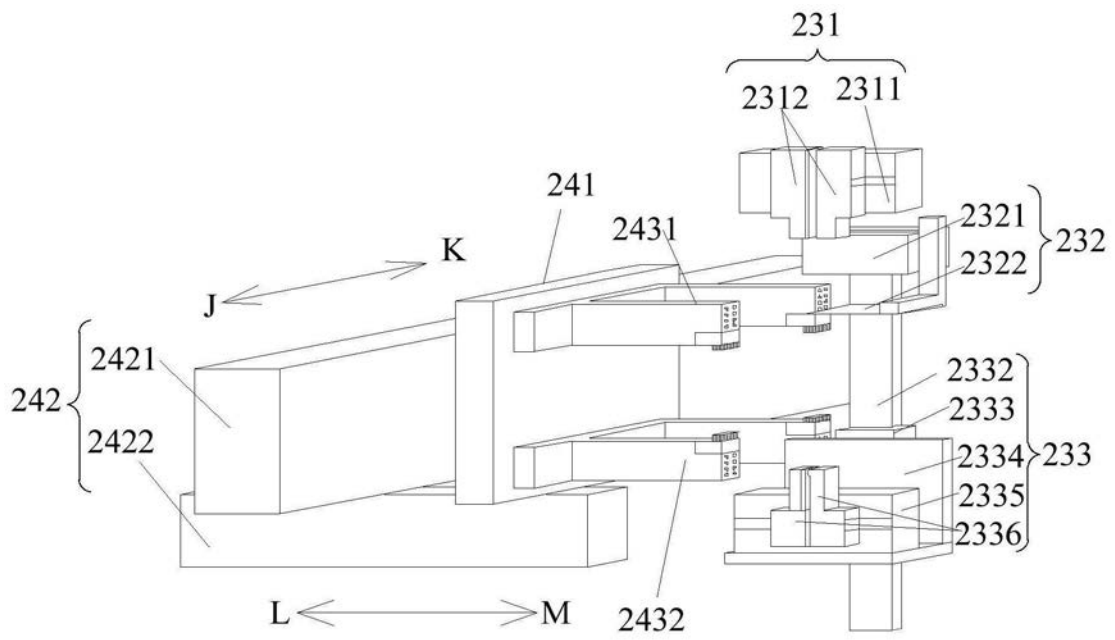


图5

231

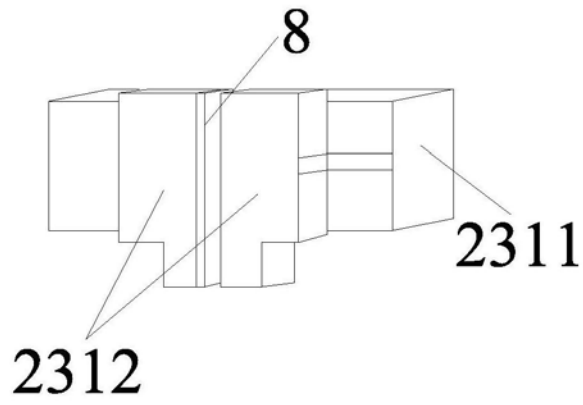


图6

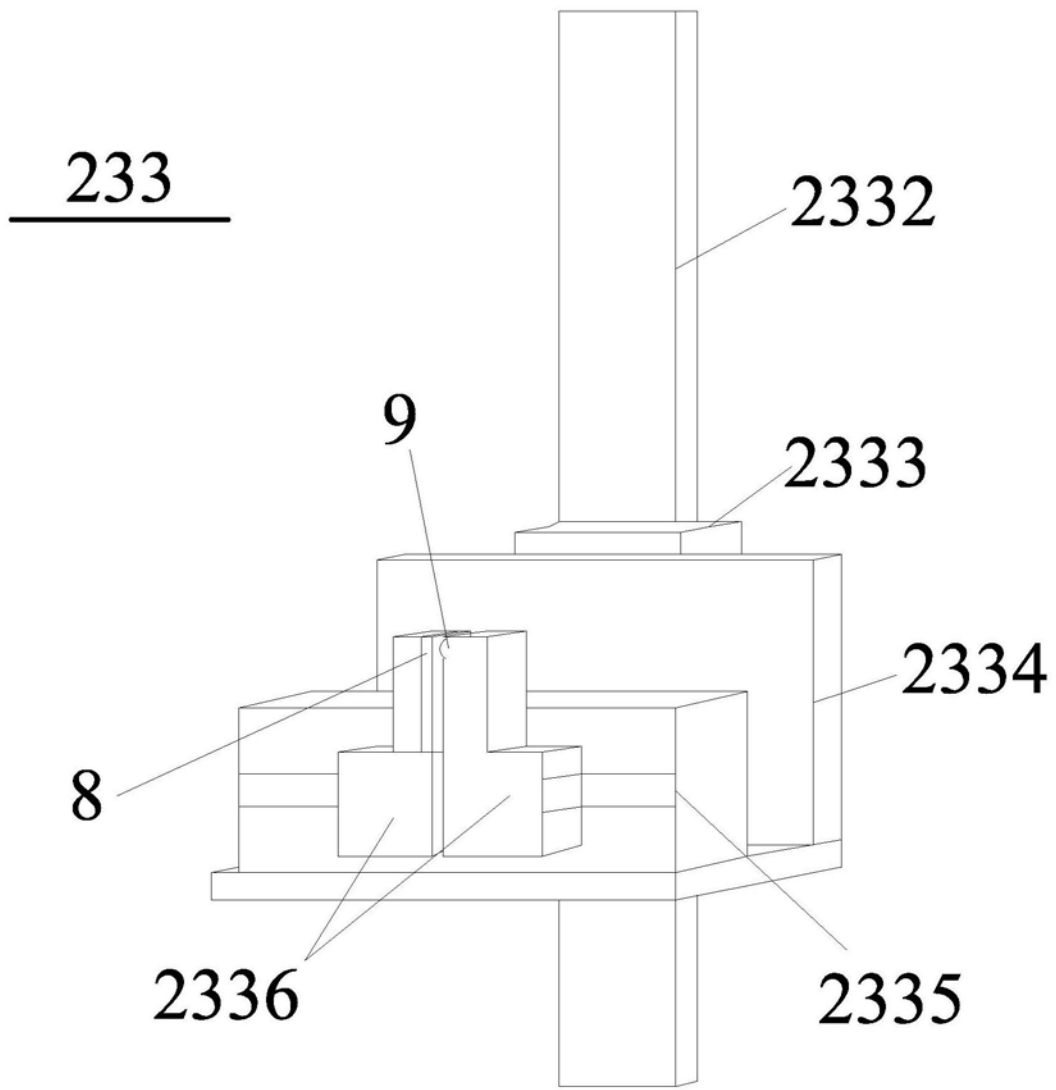


图7

232

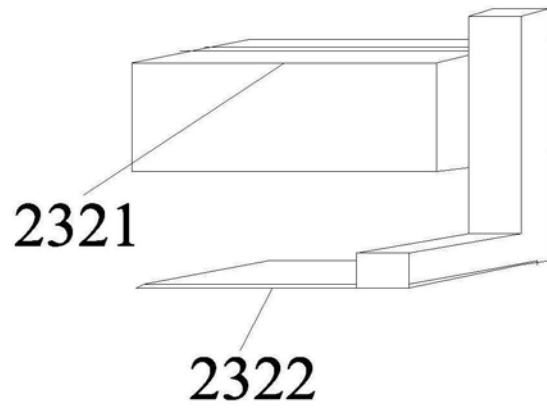


图8

1

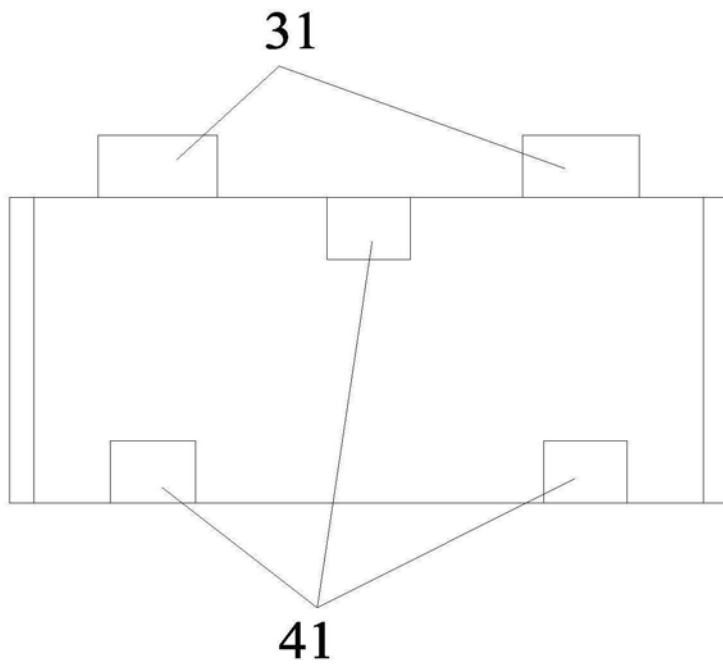


图9

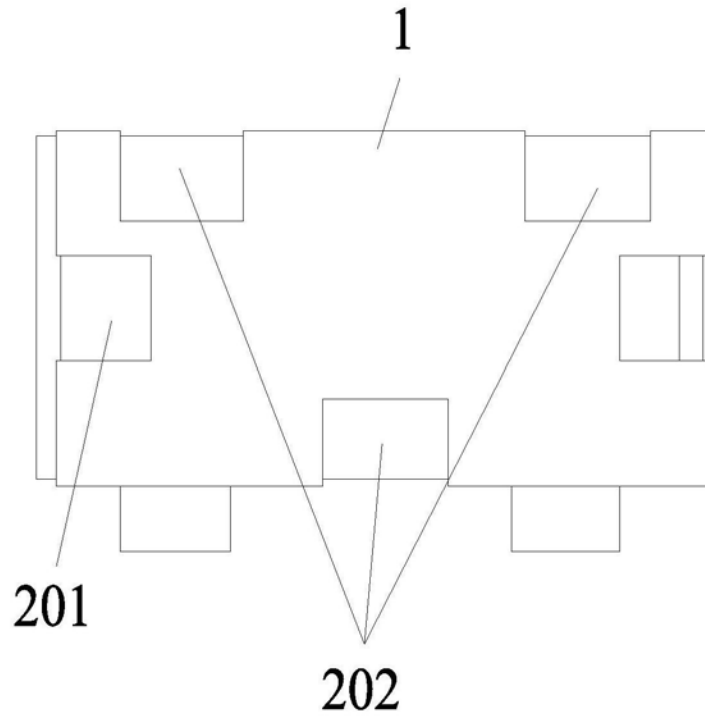


图10

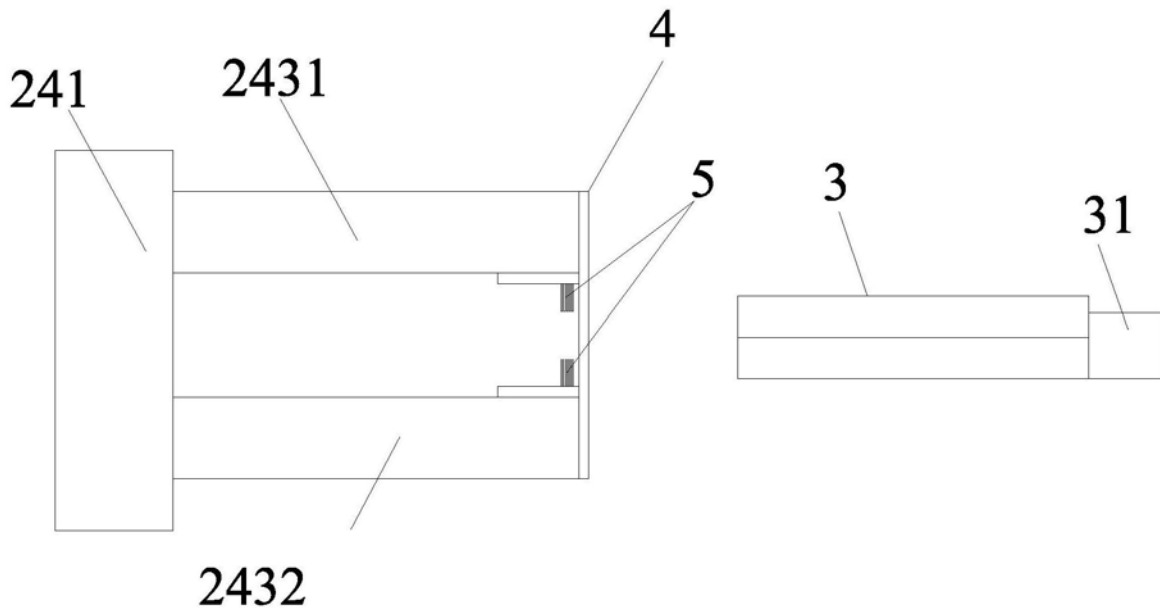


图11

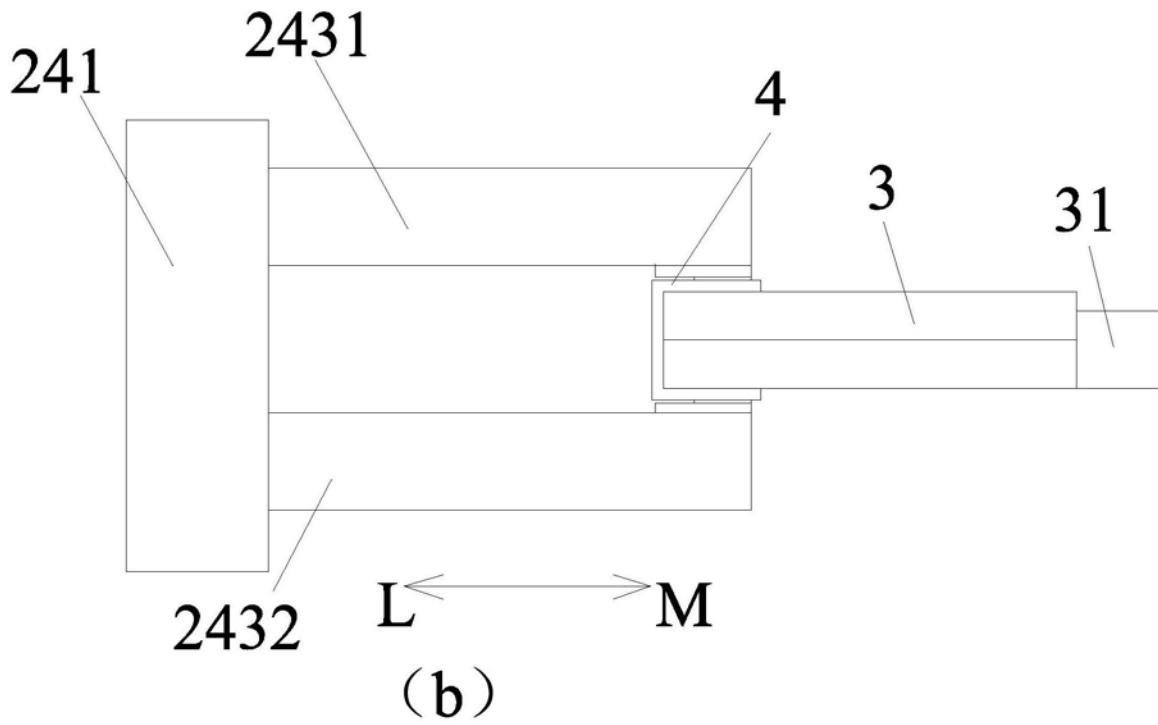
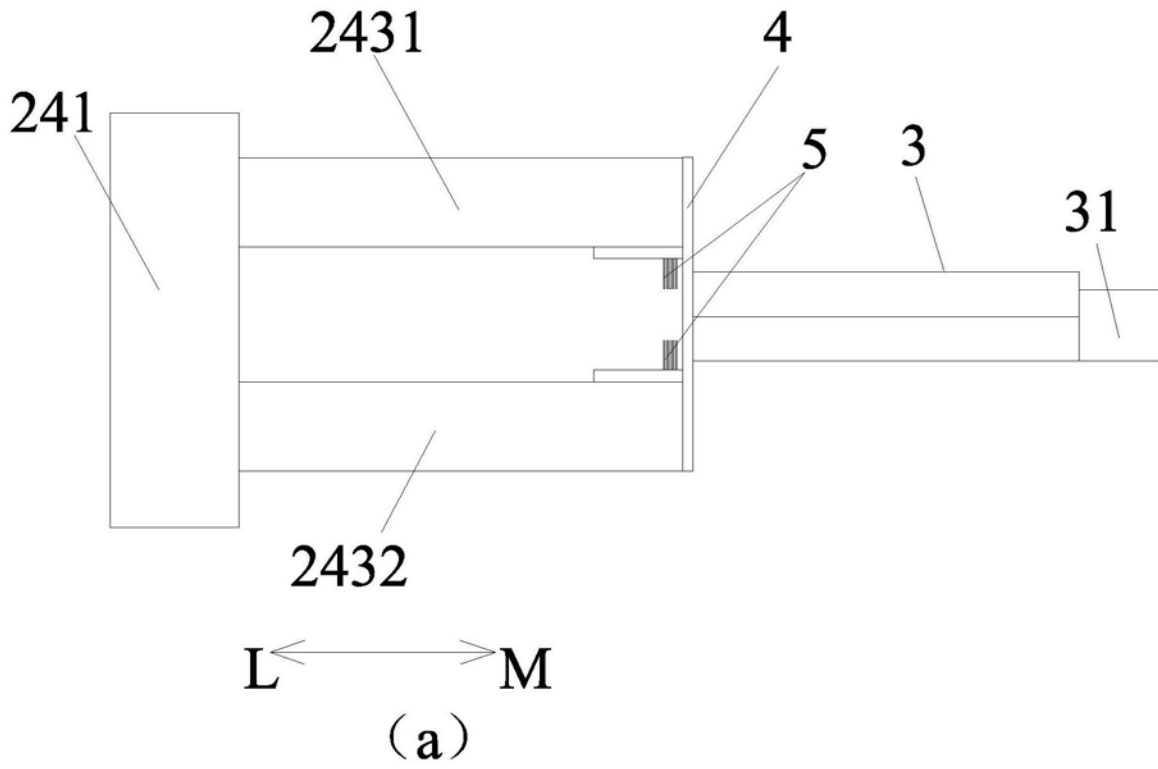


图12