



(12)发明专利

(10)授权公告号 CN 105456865 B

(45)授权公告日 2020.01.21

(21)申请号 201610007838.2

A61P 29/00(2006.01)

(22)申请日 2016.01.06

A61P 31/16(2006.01)

(65)同一申请的已公布的文献号

A61M 15/00(2006.01)

申请公布号 CN 105456865 A

A61M 31/00(2006.01)

A61M 39/24(2006.01)

(43)申请公布日 2016.04.06

A61M 39/10(2006.01)

(73)专利权人 湖南气和医疗科技有限公司

A61K 31/045(2006.01)

地址 410200 湖南省长沙市望城经济技术
开发区普瑞大道一段1555号金桥市场
集群1区3栋24层2417号

(56)对比文件

CN 101829260 A,2010.09.15,

CN 101829260 A,2010.09.15,

CN 2717456 Y,2005.08.17,

CN 2319082 Y,1999.05.19,

CN 103690985 A,2014.04.02,

CN 201768241 U,2011.03.23,

宋南昌.药枕疗法临床运用近况.《江西中
医药》.2002,(第06期),

(72)发明人 汤宏勇 汤鉴 谢玲灵

审查员 梁永焯

(74)专利代理机构 长沙楚为知识产权代理事务
所(普通合伙) 43217

代理人 李大为 于海东

(51)Int.Cl.

A61K 36/906(2006.01)

A61K 9/00(2006.01)

A61P 11/00(2006.01)

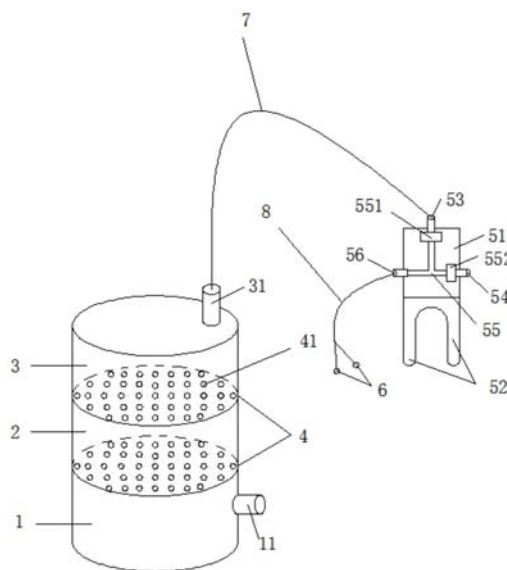
权利要求书1页 说明书8页 附图3页

(54)发明名称

气味疗法中药包及其制备方法与中药气味
疗法装置

(57)摘要

气味疗法中药包及其制备方法与中药气味
疗法装置。中药包,由以下重量份的原料药组成:
白芷2-6份;牙皂2-6份;艾叶草1-3份;苍术2-6
份;山柰2-6份;细辛1-5份;冰片1-3份;薄荷脑1-
3份;菖蒲2-6份。制备方法,包括:精选;干燥;混
合;粉碎;过筛;包装。中药气味疗法装置,包括:
罐体,由两块透气隔板依次分成过滤层、中药层
和储气层;鼻夹;及吸气管,连接罐体与鼻夹,其
两端分别通过导管接头连接出气口与鼻夹。本
发明的中药包具有提神醒脑,通窍利咽,祛湿避
秽的功效,结合结构简单、操作方便、应用范围广
泛的中药气味疗法装置,对预防流感、山风岚瘴
及治疗上呼吸道的慢性炎症疾病,疗效佳且成本
低。



CN 105456865 B

1. 一种中药气味疗法装置,其特征在于,包括:

罐体,所述罐体由两块透气隔板依次分成过滤层、中药层和储气层;

所述过滤层内设有过滤活性炭,用于对吸入的气体进行过滤消毒,所述过滤层设有进气转接口,进气转接口连接外部的进气装置;进气装置为外部的氧气机、气囊或气泵,所述进气转接口,通过导管连接外部的氧气机,用于紧急治疗;或者通过导管连接外部的气囊,用于平常保健;或者通过导管连接气泵,用于寻常治疗;

所述中药层,包括中药包,用于产生中药气味;

所述储气层,用于存储产生的中药气味,设有出气口;

鼻夹,用于固定吸气管,方便使用者将中药气味吸入鼻腔内;

吸气管,连接罐体与鼻夹,吸气管的两端分别通过导管连接头连接所述出气口与鼻夹;

所述鼻夹包括鼻夹本体和夹持部,其中:

所述夹持部,用于将吸气管固定在使用者的鼻子上;

所述鼻夹本体,设有鼻夹进气口、鼻吸管接口和呼气口;

所述鼻夹本体内设有一个三通管,所述三通管的三个管口分别对应与鼻夹进气口、鼻吸管接口和呼气口相连通;

所述鼻夹进气口通过导管连接头与吸气管的一端连接;所述三通管与鼻夹进气口的连接处设置单向阀一,使通过吸气管从鼻夹进气口进入的气体单向通往鼻吸管接口;

所述鼻吸管接口通过鼻吸管接头与鼻吸管连接,所述鼻吸管的尾端设有鼻塞头,所述鼻塞头作用于使用者的鼻塞,方便气体引进入使用者鼻腔内;

所述三通管与呼气口的连接处设置单向阀二,使通过鼻吸管从鼻吸管接口出来的气体单向通往呼气口并排出;

所述中药包由以下重量份的原料药组成:

白芷2-6份; 牙皂2-6份; 艾叶草1-3份; 苍术2-6份; 山柰2-6份; 细辛1-5份; 冰片1-3份; 薄荷脑1-3份; 菖蒲2-6份。

2. 根据权利要求1所述的中药气味疗法装置,其特征在于,

所述中药包由以下重量份的原料药组成:

白芷4份; 牙皂4份; 艾叶草2份; 苍术4份; 山柰4份; 细辛3份; 冰片2份; 薄荷脑2份; 菖蒲4份。

3. 根据权利要求1所述的中药气味疗法装置,其特征在于,

所述中药包采用以下所述制备方法制得:

(1) 精选: 分别精选原生植物药材: 白芷2-6份、牙皂2-6份、艾叶草1-3份、苍术2-6份、山柰2-6份、细辛1-5份、冰片1-3份、薄荷脑1-3份、菖蒲2-6份,除去杂质、泥土;

(2) 干燥: 将原料进行晒干或烤干处理,使水分低于8%;

(3) 混合、粉碎: 先将干燥后的白芷、牙皂、艾叶草、苍术、山柰、细辛、菖蒲原料混合、粉碎至九成碎,再加入冰片、薄荷脑打碎至细粉状,混合均匀;

(4) 过筛: 将混合、粉碎后的原料过200目筛;

(5) 包装: 将过筛后的原料粉末用无毒、透气的包装袋包装成20克/包即得。

气味疗法中药包及其制备方法与中药气味疗法装置

技术领域

[0001] 本发明涉及一种气味疗法中药包及其制备方法与中药气味疗法装置,属于中医药治疗技术领域。

背景技术

[0002] 随着人们生活方式的改变以及环境污染的加剧,上呼吸道感染和感冒成为人群中的常发疾病,虽然这些不是危及生命的重大疾病,但却困扰了許多人。对于此类疾病,常用的治疗方法是服药、打针、输液等,均是以内治为主,局限于对症治疗,无法达到预防的目的,部分治疗药物服用后常常会有犯困嗜睡、精神不振等副作用,不仅影响工作、学习和生活,而且治疗费用均较高。而人们常用的预防措施为注射疫苗,加强通风,经常进行公共场所、家庭喷洒消毒液,外出配带口罩等等。这些预防措施能够取得一定成效,但有的因药物研制周期长,始终处于被动实施局面;有的虽有一定作用,但却不能从根本上起到预防作用。

[0003] 给易发人群佩戴中药香包是一种较为有效的外用方法,现有香包多是加入香附、艾叶、菖蒲等药物,利用药物散发出持续的不同芳香气味作用于不同的脏腑,而发挥其不同的治疗作用,即中药气味疗法。如专利号为CN1416883A公开了一种避瘟散中药及其制备方法,所述由麻黄、防风、荆芥、川芎、羌活、白芷、肉桂、干姜、栀子仁、小茴香、薄荷、荷叶组成,将袋装的避瘟散中药戴在前胸,晚上摘下放在枕边。药理作用为:具有芳香气味,空气中的病毒、细菌对其味敏感、不敢靠近;其气味还有对人身体激活抵御病毒、细菌的能力,起到预防、抑制上呼吸道感染和感冒的作用。具有使用方便,安全有效,不痛苦的优点。

[0004] 对比文中公开的避瘟散中药包,虽然具有预防、抑制上呼吸道感染和感冒的作用,但香包的功能比较单一,使用不够广泛,对各种疾病的预防和治疗很难起作用,且使用者通过佩戴药包直接通过口腔或者鼻腔从空气中吸入中药气味,不能充分吸收中药包挥发的中药气味,造成中药资源的浪费,提高了治疗成本。

[0005] 因此,研发一种中药包及能将该中药包的气味疗效发挥到最佳的,成本低且结构简单、操作方便的中药气味疗法装置对提升中药治疗技术有着重大意义。

[0006] CN201108658Y公开了一种中药气味吸入治疗器,所述中药气味吸入治疗器由风筒、固定在风筒内的药袋、安装在风筒一端的轴流风机、风机出风口上的面罩组成,采用药物周围空气强制流通的方法,促进药物可挥发成分在常温下挥发、并形成定向气流作用于人体。

[0007] 对比文件中公开的中药气味吸入治疗器,虽然解决了治疗时间和治疗场所局限性的问题,但是同样患者只能直接通过口腔或者鼻腔从空气中吸入中药气味,治疗效果不够明显,且不能充分吸收治疗器挥发的中药气味,造成中药资源的浪费,提高了治疗成本,且只能用于寻常治疗,在患者需要进行紧急治疗时,该中药气味吸入治疗器并不适用,因此,其通用性较差,使用范围也较为有限。

发明内容

[0008] 本发明所要解决的技术问题是,提供一种具有提神醒脑,通窍利咽,祛湿避秽的功效,对预防流感、山风岚瘴及治疗上呼吸道的慢性炎症性疾病治疗效果好的中药包及其制备方法与一种结构简单、操作方便、应用范围广泛的气味疗法装置。

[0009] 为解决本发明的技术问题,所采用的技术方案如下:

[0010] 一种气味疗法中药包,由以下重量份的原料药组成:

[0011] 白芷2-6份;牙皂2-6份;艾叶草1-3份;苍术2-6份;山柰2-6份;细辛1-5份;冰片1-3份;薄荷脑1-3份;菖蒲2-6份。

[0012] 进一步地,由以下重量份的原料药组成:

[0013] 白芷4份;牙皂4份;艾叶草2份;苍术4份;山柰4份;细辛3份;冰片2份;薄荷脑2份;菖蒲4份。

[0014] 本发明还提供一种气味疗法中药包的制备方法,具体包括以下步骤:

[0015] (1) 精选:分别精选原生植物药材:白芷2-6份、牙皂2-6份、艾叶草1-3份、苍术2-6份、山柰2-6份、细辛1-5份、冰片1-3份、薄荷脑1-3份、菖蒲2-6份,除去杂质、泥土;

[0016] (2) 干燥:将原料进行晒干或烤干处理,使水分低于8%;

[0017] (3) 混合、粉碎:先将干燥后的白芷、牙皂、艾叶草、苍术、山柰、细辛、菖蒲原料混合、粉碎至九成碎,再加入冰片、薄荷脑打碎至细粉状,混合均匀;

[0018] (4) 过筛:将混合、粉碎后的原料过200目筛;

[0019] (5) 包装:将过筛后的原料粉末用无毒、透气的包装袋包装成20克/包备用。

[0020] 进一步地,所述步骤(1)为:

[0021] 分别精选原生植物药材:白芷4份;牙皂4份;艾叶草2份;苍术4份;山柰4份;细辛3份;冰片2份;薄荷脑2份;菖蒲4份。

[0022] 进一步地,

[0023] 步骤(5)中将过筛后的原料粉末采用无毒、透气的无纺布包装袋包装成20克/包备用。

[0024] 本发明的中药包的性状:为棕色颗粒状粉末。

[0025] 中药包的药理作用:中药包中的药物具有芳香气味,利用药物散发出持续的不同芳香气味通过鼻子呼吸进入呼吸道内作用于不同的脏腑,而发挥其不同的治疗作用,达到预防流感、山风岚瘴及治疗上呼吸道的慢性炎症性疾病的效果。

[0026] 本发明的适用人群:本发明的药物适应各类人群,主要适用于体弱、老幼、流感易患人群使用。无任何禁忌症和不良反应,具有扶正祛邪、芳香避秽、强身健体、提高人体免疫力、预防流感等功效,对患有上呼吸道性疾病患者具有很好的预防和治疗作用。

[0027] 本发明还提供一种中药气味疗法装置,包括:

[0028] 罐体,所述罐体由两块透气隔板依次分成过滤层、中药层和储气层;

[0029] 所述过滤层,用于对吸入的气体进行过滤消毒,所述过滤层设有进气转接口,进气转接口连接外部的进气装置;

[0030] 所述中药层,包括中药包,用于产生中药气味;

[0031] 所述储气层,用于存储产生的中药气味,设有出气口;

[0032] 鼻夹,用于固定吸气管,方便使用者将中药气味吸入鼻腔内;

- [0033] 吸气管,连接罐体与鼻夹,吸气管的两端分别通过导管连接头连接所述出气口与鼻夹;
- [0034] 所述中药包由以下重量份的原料药组成:
- [0035] 白芷2-6份;牙皂2-6份;艾叶草1-3份;苍术2-6份;山柰2-6份;细辛1-5份;冰片1-3份;薄荷脑1-3份;菖蒲2-6份。
- [0036] 进一步地,
- [0037] 所述中药包由以下重量份的原料药组成:
- [0038] 白芷4份;牙皂4份;艾叶草2份;苍术4份;山柰4份;细辛3份;冰片2份;薄荷脑2份;菖蒲4份。
- [0039] 进一步地,
- [0040] 所述鼻夹包括鼻夹本体和夹持部,其中:
- [0041] 所述夹持部,用于将吸气管固定在使用者的鼻子上;
- [0042] 所述鼻夹本体,设有鼻夹进气口、鼻吸管接口和呼气口;
- [0043] 所述鼻夹本体内设有一个三通管,所述三通管的三个管口分别对应与鼻夹进气口、鼻吸管接口和呼气口相连通;
- [0044] 所述鼻夹进气口通过导管连接头与吸气管的一端连接;所述三通管与鼻夹进气口的连接处设置单向阀一,使通过吸气管从鼻夹进气口进入的气体单向通往鼻吸管接口;
- [0045] 所述鼻吸管接口通过鼻吸管接头与鼻吸管连接,所述鼻吸管的尾端设有鼻塞头,所述鼻塞头作用于使用者的鼻塞,方便气体直接引入使用者鼻腔内;
- [0046] 所述三通管与呼气口的连接处设置单向阀二,使通过鼻吸管从鼻吸管接口出来的气体单向通往呼气口并排出。
- [0047] 优选地,
- [0048] 所述鼻夹内的三通管倾斜设置,使三通管中与呼气口相连通的管口倾斜向下,便于呼出气体时产生蒸汽后形成的水珠流出。
- [0049] 进一步地,所述进气转接口,
- [0050] 通过导管连接外部的氧气机,用于紧急治疗;
- [0051] 或者通过导管连接外部的气囊,用于平常保健;
- [0052] 或者通过导管连接气泵,用于寻常治疗。
- [0053] 本发明还提供另一种中药气味疗法装置,包括:
- [0054] 罐体,所述罐体由两块透气隔板依次分成过滤层、中药层和储气层;
- [0055] 所述过滤层,用于对吸入的气体进行过滤消毒,所述过滤层设有进气转接口,进气转接口连接外部的进气装置;
- [0056] 所述中药层,包括中药包,用于产生中药气味;
- [0057] 所述储气层,用于存储产生的中药气味,设有出气口;
- [0058] 鼻夹,用于固定吸气管,方便使用者将中药气味吸入鼻腔内;
- [0059] 吸气管,连接罐体与鼻夹,吸气管的两端分别通过导管连接头连接所述出气口与鼻夹;
- [0060] 所述中药包采用以下所述制备方法制得:
- [0061] (1)精选:分别精选原生植物药材:白芷2-6份、牙皂2-6份、艾叶草1-3份、苍术2-6

份、山柰2-6份、细辛1-5份、冰片1-3份、薄荷脑1-3份、菖蒲2-6份,除去杂质、泥土;

[0062] (2) 干燥:将原料进行晒干或烤干处理,使水分低于8%;

[0063] (3) 混合、粉碎:先将干燥后的白芷、牙皂、艾叶草、苍术、山柰、细辛、菖蒲原料混合、粉碎至九成碎,再加入冰片、薄荷脑打碎至细粉状,混合均匀;

[0064] (4) 过筛:将混合、粉碎后的原料过200目筛;

[0065] (5) 包装:将过筛后的原料粉末用无毒、透气的包装袋包装成20克/包即得。

[0066] 本方案中,所述鼻夹也可以进一步地,包括鼻夹本体和夹持部,其中:

[0067] 所述夹持部,用于将吸气管固定在使用者的鼻子上;

[0068] 所述鼻夹本体,设有鼻夹进气口、鼻吸管接口和呼气口;

[0069] 所述鼻夹本体内设有一个三通管,所述三通管的三个管口分别对应与鼻夹进气口、鼻吸管接口和呼气口相连通;

[0070] 所述鼻夹进气口通过导管接头与吸气管的一端连接;所述三通管与鼻夹进气口的连接处设置单向阀一,使通过吸气管从鼻夹进气口进入的气体单向通往鼻吸管接口;

[0071] 所述鼻吸管接口通过鼻吸管接头与鼻吸管连接,所述鼻吸管的尾端设有鼻塞头,所述鼻塞头作用于使用者的鼻塞,方便气体直接引入使用者鼻腔内;

[0072] 所述三通管与呼气口的连接处设置单向阀二,使通过鼻吸管从鼻吸管接口出来的气体单向通往呼气口并排出。

[0073] 优选地,

[0074] 所述鼻夹内的三通管倾斜设置,使三通管中与呼气口相连通的管口倾斜向下,便于呼出气体时产生蒸汽后形成的水珠流出。

[0075] 所述进气转接口,可以通过导管连接外部的氧气机,用于紧急治疗;或者通过导管连接外部的气囊,用于平常保健;或者通过导管连接气泵,用于寻常治疗。

[0076] 本发明中的中药气味疗法装置的工作原理如下:

[0077] 空气/氧气通过外部的进气装置从进气转接口进入过滤层进行过滤消毒后,气体穿过透气隔板进入中药层,与中药层内的中药包散发的有效中药气味进行混合,再穿过透气隔板进入储气层并存储在储气层中。

[0078] 使用者吸气时,储气层中的气体通过出气口被吸入吸气管,再经过鼻夹进气口进入三通管,由于三通管与鼻夹进气口的连接处设置有单向阀一,使进入的气体单向通往鼻吸管接口并进入鼻吸管,再经过鼻吸管尾端的鼻塞头进入使用者鼻腔内。气体进入鼻腔后随呼吸进入肺部,有清宣肺气,利痰平喘之功效。用于紧急治疗或者使用者呼吸较弱的情况下,利用外部的进气装置将混有中药气味的气体挤压进入使用者鼻腔。

[0079] 使用者呼气时,呼出的气体经过鼻吸管到达鼻吸管接口,再经过三通管与呼气口连接处设置的单向阀二,单向通往呼气口并排出。或者使用者直接通过口呼出。

[0080] 本发明中:

[0081] 1、白芷。味辛,性温;归胃、大肠、肺经;具有散风除湿,通窍止痛,消肿排脓的功效;主治感冒头痛,眉棱骨痛,鼻塞,鼻渊,牙痛,白带,疮疡肿痛。

[0082] 2、牙皂。味辛,性温;归肺、大肠经;具有祛痰开窍,散结消肿的功效;主治:中风口噤,昏迷不醒,癫痫痰盛,关窍不通,喉痹痰阻,顽痰喘咳,咯痰不爽,大便燥结;外治痈肿。

[0083] 3、艾叶草。味苦、辛,性温;归肝、脾、肾经;具有苦燥辛散,理气血、温经脉、逐寒湿、

止冷痛的功效；主治：脘腹冷痛，经寒不调，宫冷不孕等。艾叶草是我国南方几乎到处都有的一种植物，更是直接用艾叶草的叶子包米饭来做着吃的。艾叶防瘟疫有着几千年的历史了，因为中草药就是就地取材，因此艾草成为那个时候防瘟疫的功臣，据现代医学药理证明艾草是一种抗菌抗病毒的药物，因为艾草对病菌有着抑制和杀伤的作用，而且对呼吸系统疾病也有着防治的作用。

[0084] 4、苍术。味辛、苦，性温；归脾、胃、肝经；具有燥湿健脾，祛风散寒，明目的功效；主治脘腹胀满，泄泻，水肿，脚气痿痹，风湿痹痛，风寒感冒，夜盲。端午节汉族传统习俗活动之一，在民间用苍术消毒空气，即将天然的苍术捆绑在一起，燃烧后产生的薄烟，不仅会散发出清香，还可以驱赶蚊虫，令人神清气爽。

[0085] 5、山柰。味辛，性温；归胃经；具有行气温中，消食，止痛的功效；主治胸膈胀满，脘腹冷痛，饮食不消。

[0086] 6、细辛。味辛，性温；归心、肺、肾经；具有祛风散寒，通窍止痛，温肺化饮的功效；主治风寒感冒，头痛，牙痛，鼻塞鼻渊，风湿痹痛，痰饮喘咳。

[0087] 7、冰片。味辛、苦，性微寒；归心、肝、肺经；具有开窍醒神，清热止痛的功效；主治热病神昏、痉厥，中风痰厥，气郁暴厥，中恶昏迷，目赤，口疮，咽喉肿痛，耳道流脓。现代医学实验证明，冰片有抗菌、消炎、直通作用，冰片可抑制或杀灭金黄色葡萄球菌、乙型溶血性链球菌、绿色链球菌等临床常见细菌。

[0088] 8、薄荷脑。味先灼热后清凉，性微寒；具有清凉爽肤、杀菌消炎、醒脑提神、消除疲劳、祛风健胃、增进食欲、抑制神经、止痒镇痛、止咳脱敏、芳香润喉等功效。

[0089] 9、菖蒲。味辛、苦，性温；具有辟秽开窍，宣气逐痰，解毒，杀虫的功效；主治：癫狂，惊痫，痰厥昏迷，风寒湿痹，噤口毒痢，外敷痈疽疥癣。开窍，化痰，健胃。用于癫痫、痰热惊厥、胸腹胀闷、慢性支气管炎。

[0090] 本发明的有益效果如下：

[0091] 1、本发明的中药包配方是在古方通关散和神圣避瘟的基础上结合祖传经验精选而成，具有提神醒脑，通窍利咽，祛湿避秽的功效，不仅对流感、上呼吸道性疾病具有较好的预防和治疗效果，还可净化周围环境的空气并使人有清香提神之感，从而达到杀灭病毒并防止其进入人体的功能。

[0092] 2、本发明药物原料易得，使用方便，无副作用，适用于各类人群上呼吸道感染性疾病的预防，在呼吸道传播流行期和雾霾期特别适用。

[0093] 3、本发明中的中药气味疗法装置，将罐体中的中药气味通过吸气管引入鼻夹进入使用者鼻腔，能够使中药气味吸入更充分、快速，节约大量的药材资源。

[0094] 4、本发明的中药气味疗法装置，结构简单、操作方便，可以针对不同的治疗情形，通过进气转接口，连接不同的进气装置，配合治疗，因此通用性强，应用范围广泛。

[0095] 5、本发明将中药应用到中药气味疗法装置中，对预防流感、山岚瘴及治疗上呼吸道的慢性炎症性疾病，具有疗效佳、成本低的优势。

附图说明

[0096] 为了更清楚地说明本发明实施例的技术方案，下面将对实施例中所需要使用的附图作简单地介绍，显而易见地，下面描述中的附图仅仅是本发明的一些实施例，对于本领域

普通技术人员来讲,在不付出创造性劳动的前提下,还可以根据这些附图获得其他的附图。

[0097] 图1为本发明实施例4中药气味疗法装置的结构示意图;

[0098] 图2为本发明实施例5中药气味疗法装置的结构示意图;

[0099] 图3为本发明的中药气味疗法装置的气体流向示意图;

[0100] 附图标注说明:

[0101] 过滤层1;中药层2;储气层3;透气隔板4;透气孔41;

[0102] 进气转接口11;出气口31;

[0103] 鼻夹本体51;夹持部52;鼻夹进气口53;呼气口54;三通管55;单向阀一551、单向阀二552;鼻吸管接口56;

[0104] 鼻塞头6;吸气管7;鼻吸管8。

具体实施方式

[0105] 以下结合附图以及具体实施例对本发明作进一步描述:

[0106] 实施例1:中药包制备方法实施例

[0107] 本实施例采用以下所述制备方法制得中药包:

[0108] (1) 精选:分别精选原生植物药材:白芷2份、牙皂2份、艾叶草1份、苍术2份、山柰2份、细辛1份、冰片1份、薄荷脑1份、菖蒲2份,除去杂质、泥土;

[0109] (2) 干燥:将原料进行晒干或烤干处理,使水分低于8%;

[0110] (3) 混合、粉碎:先将干燥后的白芷、牙皂、艾叶草、苍术、山柰、细辛、菖蒲原料混合、粉碎至九成碎,再加入冰片、薄荷脑打碎至细粉状,混合均匀;

[0111] (4) 过筛:将混合、粉碎后的原料过200目筛;

[0112] (5) 包装:将过筛后的原料粉末用无毒、透气的无纺布包装袋包装成20克/包即得。

[0113] 实施例2:中药包制备方法实施例

[0114] 本实施例与实施例1的区别在于:

[0115] 步骤(1)中:分别精选原生植物药材:白芷4份、牙皂4份、艾叶草2份、苍术4份、山柰4份、细辛3份、冰片2份、薄荷脑2份、菖蒲4份,除去杂质、泥土。

[0116] 实施例3:中药包制备方法实施例

[0117] 本实施例与实施例1的区别在于:

[0118] 步骤(1)中:分别精选原生植物药材:白芷6份、牙皂6份、艾叶草3份、苍术6份、山柰6份、细辛5份、冰片3份、薄荷脑3份、菖蒲6份,除去杂质、泥土。

[0119] 实施例4:中药气味疗法装置

[0120] 如图1所示,本实施例一种气味疗法装置,包括:

[0121] 圆柱形罐体,所述罐体由两块均匀设有透气孔41的圆形透气隔板4从下至上依次分成过滤层1、中药层2和储气层3;

[0122] 所述过滤层1,设有进气转接口11,所述过滤层内放置过滤活性炭,用于对从进气转接口11吸入的气体进行过滤消毒;

[0123] 所述中药层2,包括中药包,用于产生中药气味;

[0124] 所述储气层3,用于存储产生的中药气味,设有出气口31;

[0125] 鼻夹,用于固定吸气管,方便使用者将中药气味吸入鼻腔内;

[0126] 吸气管7,连接罐体与鼻夹,吸气管7的一端通过导管接头连接所述出气口31,吸气管7的另一端通过导管接头与鼻夹进气口连接。

[0127] 本实施例中,所述鼻夹包括鼻夹本体51和夹持部52,其中:夹持部52,用于固定在使用者的鼻子上;

[0128] 鼻夹本体51,设有鼻夹进气口53、鼻吸管接口56和呼气口54;

[0129] 所述鼻夹本体内设有一个三通管55,所述三通管55的三个管口分别对应与鼻夹进气口53、鼻吸管接口56和呼气口54相连通;

[0130] 所述鼻夹进气口53通过导管接头与吸气管7的一端连接;所述三通管55与鼻夹进气口53的连接处设置单向阀一551,使通过吸气管7从鼻夹进气口53进入的气体单向通往鼻吸管接口56;

[0131] 所述鼻吸管接口56通过鼻吸管接头与鼻吸管8连接,所述鼻吸管8的尾端设有鼻塞头6,所述鼻塞头6作用于使用者的鼻塞,方便气体引入使用者鼻腔内;

[0132] 所述三通管55与呼气口54的连接处设置单向阀二552,使通过鼻吸管8从鼻吸管接口56出来的气体单向通往呼气口54并排出。

[0133] 本实施例中所述鼻夹内的三通管55可以倾斜设置,使三通管55中与呼气口54相连通的管口倾斜向下,便于呼出气体时产生蒸汽后形成的水珠流出。

[0134] 当使用本实施例进行紧急治疗时,可将进气转接口11通过导管连接外部的氧气机。

[0135] 当使用本实施例进行平常保健时,可将进气转接口11通过导管连接外部的气囊。

[0136] 当使用本实施例进行寻常治疗时,可将进气转接口11通过导管连接气泵。

[0137] 如图3所示,本实施例的工作原理如下:

[0138] 氧气机/气囊/气泵中的空气/氧气从进气转接口11进入过滤层1进行过滤消毒后,气体穿过第一块透气隔板4的透气孔41进入中药层2,与中药层2内的中药包散发的有效中药气味进行混合,再穿过第二块透气隔板的透气孔进入储气层3并存储在储气层3中。

[0139] 使用者吸气时,储气层3中的气体通过出气口31被吸入吸气管7,再经过鼻夹进气口53进入三通管55,由于三通管55与鼻夹进气口53的连接处设置有单向阀一551,使进入的气体单向通往鼻吸管接口56并进入鼻吸管8,再经过鼻吸管8尾端的鼻塞头6进入使用者鼻腔内。气体进入鼻腔后随呼吸进入肺部,有清宣肺气,利痰平喘之功效。用于紧急治疗或者使用者呼吸较弱的情况下,利用外部的进气装置将混有中药气味的气体挤压进入使用者鼻腔。

[0140] 使用者呼气时,呼出的气体经过鼻吸管8到达鼻吸管接口56,再经过三通管55与呼气口54连接处设置的单向阀二552,单向通往呼气口54并排出。或者使用者直接通过口呼出。

[0141] 本实施例中采用实施例1中所述的中药包。

[0142] 本实施例将罐体中的中药气味通过吸气管7引入鼻夹进入使用者鼻腔,能够使中药气味吸入更充分,节约大量的药材资源。

[0143] 本实施例治疗效果好、治疗成本低、结构简单、操作方便,可以针对不同的治疗情形,通过进气转接口,连接不同的进气装置,配合治疗,因此通用性强,应用范围广泛。

[0144] 实施例5:中药气味疗法装置

[0145] 如图2所示,本实施例与实施例4的区别在于,所述罐体为长方形盒体,所述盒体由两块均匀设有透气孔41的矩形透气隔板4从右至左依次分成过滤层1、中药层2和储气层3。

[0146] 所述的中药包采用实施例2中所述的中药包。

[0147] 本发明对预防流感、山岚瘴气及治疗上呼吸道的慢性炎症性疾病,疗效佳且成本低,见以下实施例:

[0148] 实施例6:应用效果实施例

[0149] 本实施例是将实施例4进行应用的实施例。

[0150] 郑某某,男,54岁,鼻塞,鼻流清涕,喷嚏连连,伴头晕头重二十余年,一月发作至少一次,药物治疗效果欠佳,用气味疗法装置进行治疗后,鼻塞、鼻涕、喷嚏很快停止(5分钟内),坚持每天二次治疗,每次半小时,复发的次数由原来的每月一至二次,降低到每二至三月一次。

[0151] 因此,本实施例对治疗鼻炎有很好的疗效。

[0152] 实施例7:应用效果实施例

[0153] 本实施例是将实施例4进行应用的实施例。

[0154] 刘某,男,36岁,咽干、咽痛、咽痒、干咳、咽部异物感十余年,其间用抗生素及中成药治疗,病情反复发作,经用气味疗法装置治疗后,咽干、咽痛、咽痒、干咳立马缓解,一月后咽部异物感消失。

[0155] 因此,本实施例对治疗咽炎有很好的疗效。

[0156] 此外,在流感和雾霾蔓延之时,戴上气味疗法装置能确保外出人员吸入清香的中药气味,有效滤除流感病毒和雾霾,达到健康出行。

[0157] 上述实施例是对本发明的进一步说明,而不是限制本发明的范围。不脱离本发明的整个技术范围,可进行各种修改和改变。

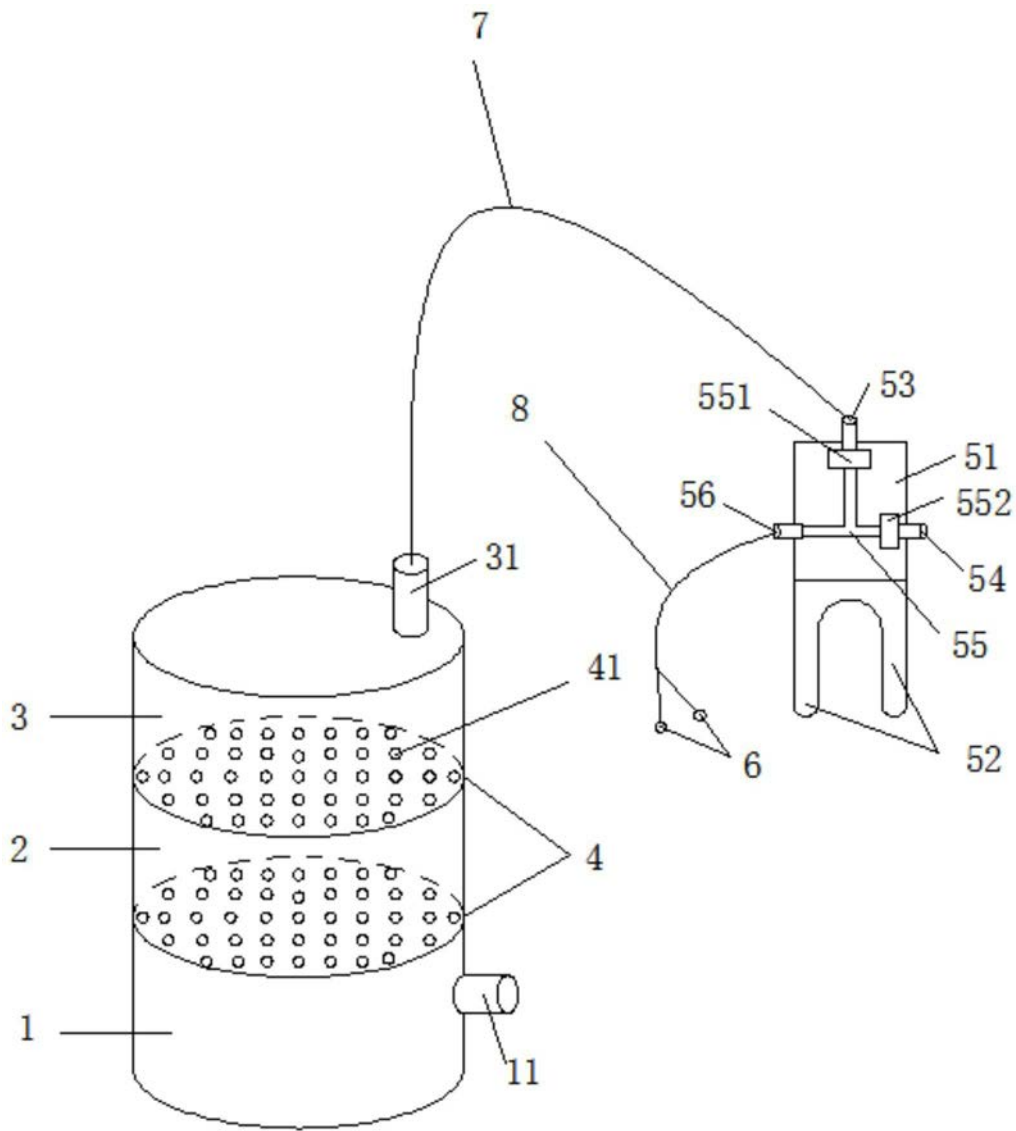


图1

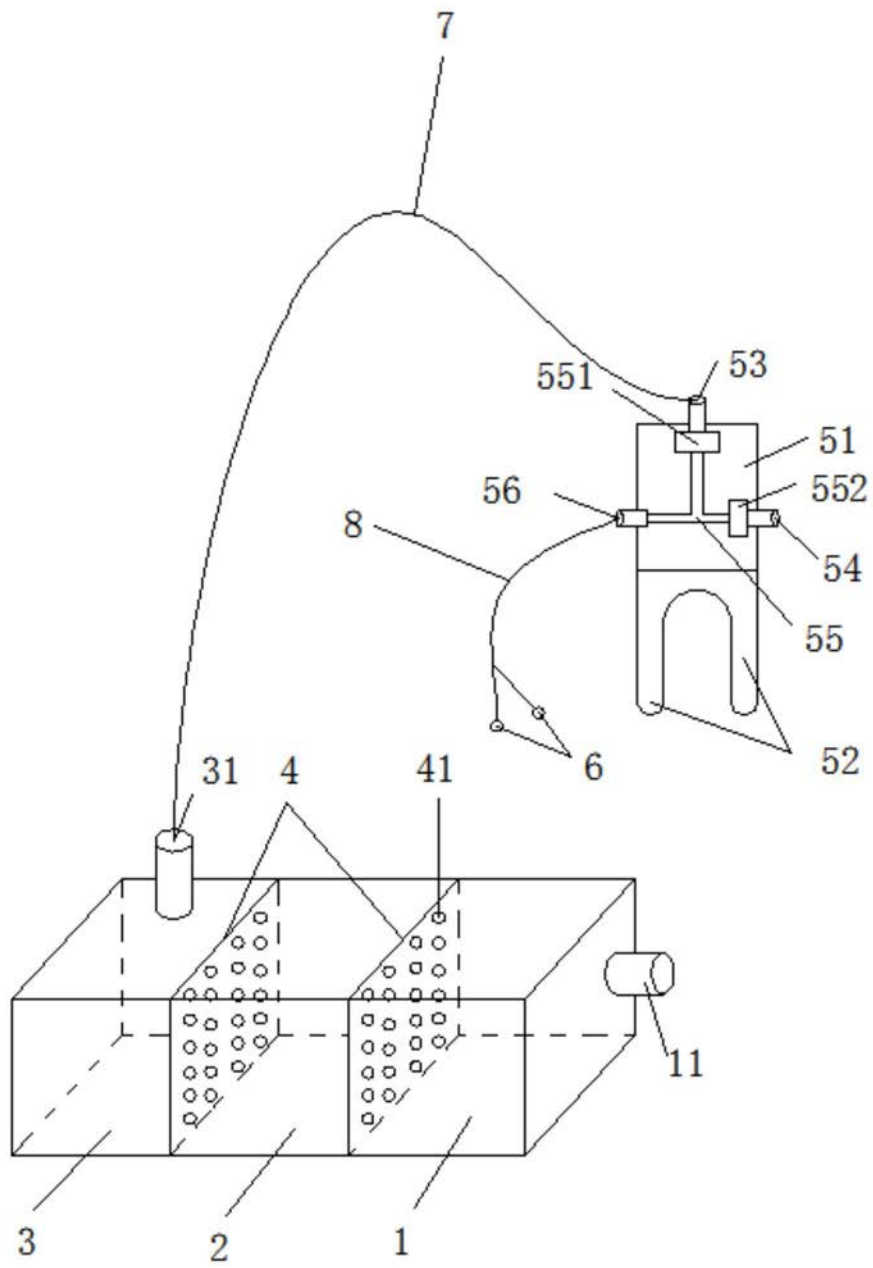


图2

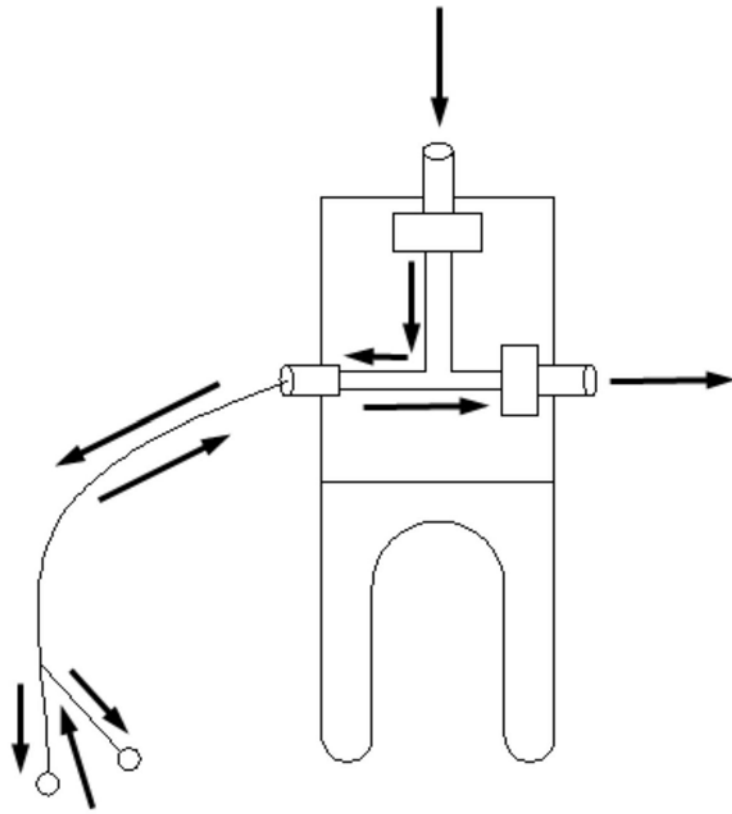


图3