



(12) 实用新型专利

(10) 授权公告号 CN 202312706 U

(45) 授权公告日 2012. 07. 11

(21) 申请号 201120471303. 3

(22) 申请日 2011. 11. 15

(73) 专利权人 苏成湘

地址 221116 江苏省徐州市中国矿业大学南
湖校区桃苑 5 号楼 C709

专利权人 胡冰
李曼

(72) 发明人 苏成湘 胡冰

(51) Int. Cl.

A47G 25/20 (2006. 01)

A47G 25/30 (2006. 01)

A47G 25/28 (2006. 01)

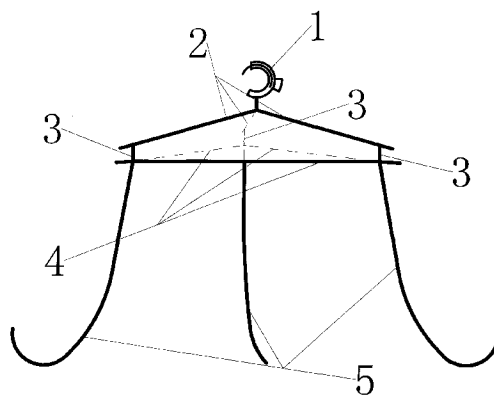
权利要求书 1 页 说明书 1 页 附图 1 页

(54) 实用新型名称

一种新型衣架

(57) 摘要

本实用新型涉及衣架技术领域,特别涉及一种新型衣架,属于生活用品类,主要用来解决人们晾衣物时,由于衣物下端积水,衣物下垂变形问题。它包括:锁扣(1)、连杆(2)、竖杆(3)、横杆(4)、托杆(5)。其特征是:连杆(2)在空间成三脚架分布;横杆(4)成水平正三角形分布;在竖杆(3)和横杆(4)的下端交点处与托杆(5)相连接。晾衣物时,衣物从锁扣(1)部位套入,托杆(5)对衣物起向上托起作用,避免衣物下垂变形;锁扣(1)可将衣架固定在晾衣杆上,衣物不易被风吹落;使用者可以在横杆(4)上晾晒毛巾等物品,起到一物多用的效果。此实用新型结构设计合理,使用方便,给生活带来更大便捷。



1. 一种新型衣架,包括:锁扣(1)、连杆(2)、竖杆(3)、横杆(4)、托杆(5),其特征是:锁扣(1)与连杆(2)焊接相连,连杆(2)在空间成三脚架分布;连杆(2)与竖杆(3)焊接相连;竖杆(3)与横杆(4)焊接相连,横杆(4)成水平正三角形分布;在竖杆(3)和横杆(4)的下端交点处与托杆(5)焊接相连。

一种新型衣架

技术领域

[0001] 本实用新型涉及衣架技术领域,特别涉及一种新型衣架,属于生活用品类。

背景技术

[0002] 目前,日常生活中,人们在晾衣物时,由于衣物下端积水,衣物下垂变形,衣物变得不美观且损坏严重。

实用新型内容

[0003] 本实用新型的技术任务是针对上述问题而提供的一种新型衣架。

[0004] 本实用新型解决其技术问题所采用的技术方案是:一种新型衣架,由锁扣(1)、连杆(2)、竖杆(3)、横杆(4)、托杆(5)五部分组成,其特征在于:连杆(2)在空间成三脚架分布;横杆(4)成水平正三角形分布;在竖杆(3)和横杆(4)的下端交点处与托杆(5)焊接相连。本实用新型主要是针对圆领衣物设计的一种衣架。晾衣物时,衣物从锁扣(1)部位套入,托杆(5)对衣物起向上托起作用,避免衣物下垂变形;锁扣(1)可将衣架固定在晾衣杆上,衣物不易被风吹落;使用者可以在横杆(4)上晾晒毛巾等物品,起到一物多用的效果。

[0005] 本实用新型的有益效果:此实用新型结构设计合理,使用方便等优点,给生活带来更大便捷。

附图说明

[0006] 图1为本实用新型结构示意图。

具体实施方式

[0007] 下面结合附图对本实用新型进行详细说明。

[0008] 附图1给出了本实用新型结构示意图,新型衣架由锁扣(1)、连杆(2)、竖杆(3)、横杆(4)、托杆(5)五部分组成。

[0009] 所述锁扣(1)与连杆(2)焊接相连,连杆(2)在空间成三脚架分布;连杆(2)与竖杆(3)焊接相连;竖杆(3)与横杆(4)焊接相连,横杆(4)成水平正三角形分布;在竖杆(3)和横杆(4)的下端交点处与托杆(5)焊接相连。

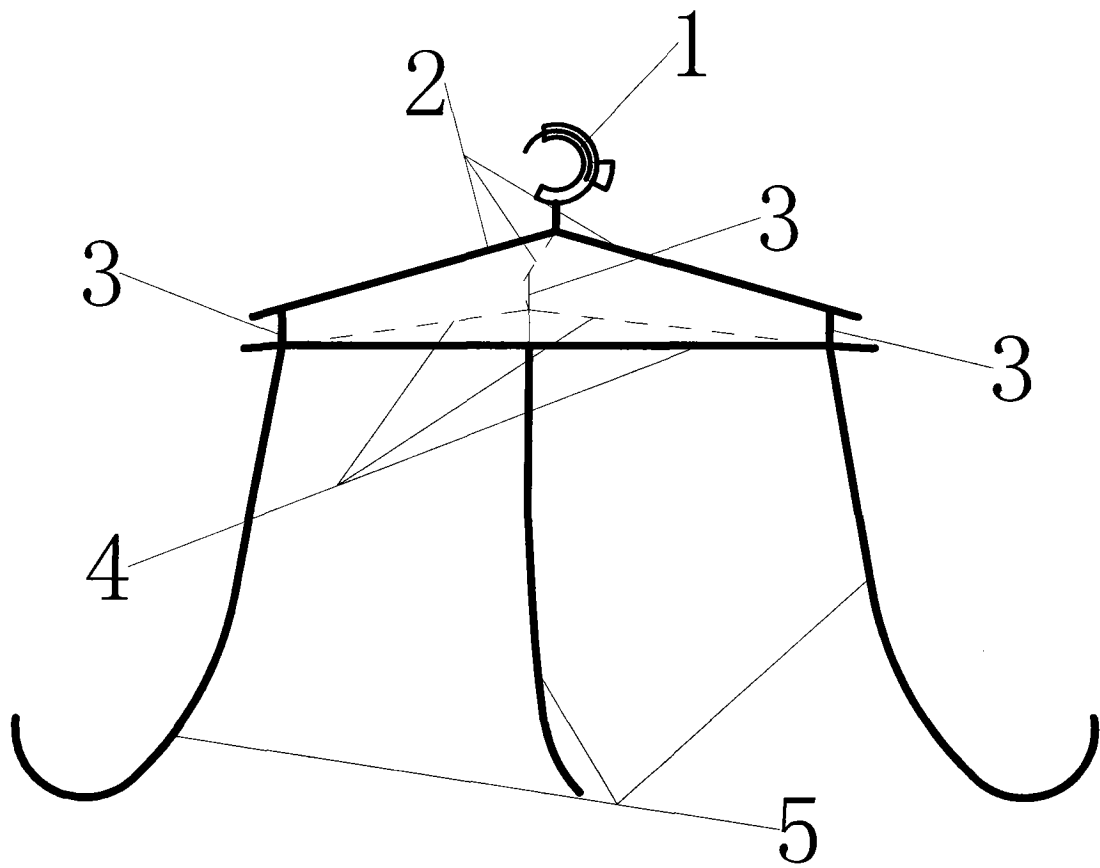


图 1