



(12)

CERERE DE BREVET DE INVENȚIE

(21) Nr. cerere: **a 2011 01061**

(22) Data de depozit: **25.10.2011**

(41) Data publicării cererii:
30.10.2012 BOPI nr. **10/2012**

(71) Solicitant:
• UNIVERSITATEA "TRANSILVANIA" DIN
BRAȘOV, BD.EROILOR NR.29, BRAȘOV,
BV, RO

(72) Inventatori:
• CĂRCEL RADU ADRIAN, BD. GĂRII
NR. 3, BL. 3, SC. C, AP. 31, BRAȘOV, BV,
RO;

• DUȚĂ ANCA, STR. HĂRMANULUI NR.15A,
BL.211, SC.C, ET.3, AP.8, BRAȘOV, BV,
RO;
• VIȘA ION, STR.CLOȘCA NR.48, BRAȘOV,
BV, RO;
• VIȘA MARIA, STR. CLOȘCA NR.48,
BRAȘOV, BV, RO;
• ANDRONIC LUMINIȚA CAMELIA,
STR.OLTEJ NR. 15, SC. A, AP. 8, BRAȘOV,
BV, RO

(54) **INSTALAȚIE PENTRU DETERMINAREA SIMULTANĂ A
PARAMETRILOR PROCESELOR DE FOTODEGRADARE ȘI
DE ADSORBȚIE PE STRATURI SUBȚIRI**

(57) Rezumat:

Invenția se referă la o instalație pentru determinarea simultană a parametrilor proceselor de fotodegradare și absorbție în straturi subțiri. Instalația conform invenției este alcătuită dintr-o incintă (1) metalică cilindrică, având pereți acoperiți cu o folie (2) reflectorizantă, pe care sunt dispuse radial șase tuburi (3) fluorescente, alimentate prin niște circuite (4) electrice separate, pentru a controla intensitatea luminoasă, un tub (5) central din cuarț, prevăzut la capete cu niște filete (6) care se închid etanș cu niște dopuri (7) prevăzute cu niște racorduri (8) pentru furtunuri (9), dopul inferior de etanșare fiind prevăzut cu un sistem de fixare a probelor, alcătuit din niște șine (10) fixate într-un sistem (13), care permit imobilizarea straturilor subțiri în timpul experimentului.

Revendicări: 5
Figuri: 4

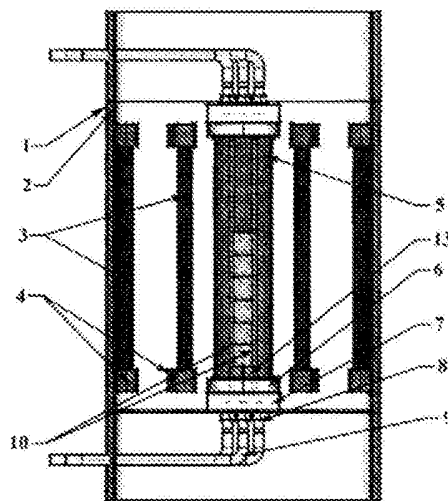
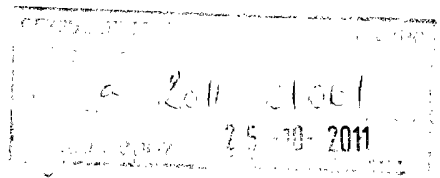


Fig. 2

Cu începere de la data publicării cererii de brevet, cererea asigură, în mod provizoriu, solicitantului, protecția conferită potrivit dispozițiilor art.32 din Legea nr.64/1991, cu excepția cazurilor în care cererea de brevet de invenție a fost respinsă, retrasă sau considerată ca fiind retrasă. Întinderea protecției conferite de cererea de brevet de invenție este determinată de revendicările conținute în cererea publicată în conformitate cu art.23 alin.(1) - (3).



Nr. Act. SAI : 237/20.10.11



**INSTALAȚIE PENTRU DETERMINAREA SIMULTANĂ A PARAMETRILOR
PROCESELOR DE FOTODEGRADARE ȘI DE ADSORBȚIE PE STRATURI
SUBȚIRI**

Invenția se referă la o instalație de laborator destinată determinării simultane a parametrilor de fotodegradare a coloranților organici și respectiv de adsorbției de cationi de metale grele, din ape uzate industriale, utilizând materiale depuse sub formă de straturi subțiri.

Sunt cunoscute, din literatura de specialitate, **diferite tipuri instalații cu reactor** pentru determinarea parametrilor procesului de fotodegradare a coloranților organici în regim continuu, acestea fiind realizate constructiv diferit, în sensul că prezintă sursa de iradiere poziționată central în interiorul reactorului, (brevet US 5118422 A). De asemenea aceste reactoare utilizează sisteme în suspensie a fotocatalizatorului, (brevet US 5683589 A, brevet US 5118422 A). Sunt cunoscute și metode propuse pentru adsorbția cationilor de metale grele din ape uzate industriale care utilizează ca diverse materiale ca adsorbant, (brevet US 2011127221 A1, brevet RS P20060392 A).

Dezavantajul principal al soluțiilor constructive cunoscute este reprezentat și de faptul că acestea nu pot fi folosite ca echipamente de laborator, neavând sensibilitatea corespunzătoare, acestea fiind destinate unui regim de lucru la nivel industrial.

Un alt dezavantaj al acestor instalații este legat de faptul că până la ora actuală nu se cunoaște, existența vreunei instalații de laborator similare sau asemănătoare, care să poată determina **simultan** parametrii de fotodegradare coloranți organici și de adsorbție cationi de metale grele din ape uzate industriale.

Un alt dezavantaj îl reprezintă cantitatea mare de reactivi necesară pentru funcționarea unor instalații industriale și deci eficiența economică a reactoarelor industriale utilizate ca instalații de laborator.

Scopul invenției este de a realiza o instalație care îndeplinește funcțiile celor două procese, de fotodegradare și de adsorbție, simultan. Sunt înlăturate astfel dezavantajele legate de necesitatea utilizării **a două instalații** diferite.

Problema tehnică pe care își propune să o rezolve invenția constă în aceea că se realizează o instalație care permite determinarea simultană a parametrilor proceselor de fotodegradare coloranți și de adsorbție cationi de metale grele, din ape uzate industriale, utilizând materiale oxidice depuse în straturi subțiri. De asemenea soluția constructivă propusă permite determinări ale parametrilor de fotodegradare și de adsorbție pe soluții cu

[Handwritten signatures and initials]

25-10-2011

concentrații și compoziție bine definită, cu un număr restrâns de poluanți, pentru a putea studia în detaliu procesele aferente înlăturării acestor poluanți.

Un alt obiectiv al invenției constă în realizarea constructivă a dispozitivului tip șină de fixare a probelor din reactor, care permite un control de finețe referitor la suprafața activă de materiale oxidice, depuse sub formă de straturi subțiri.

Invenția prezintă următoarele avantaje:

- permite efectuarea simultană de teste experimentale pentru determinarea parametrilor proceselor de fotodegradare și de adsorbție utilizând materiale oxidice depuse în straturi subțiri;
- permite adaptarea raportului între suprafața fotocatalitică și suprafața adsorbantă la condițiile experimentale necesare testării și optimizării diferitelor materiale oxidice cercetate;
- dispozitivul de fixare a probelor tip șină din reactor permite o gamă largă de parametri experimentali, suprafața activă și raport suprafața fotocatalitică/suprafața adsorbantă adaptabile condițiilor experimentale testate;
- sursa de iradiere cu tuburi fluorescente permite selectarea parametrilor experimentali, intensitate de iradiere și alegerea lungimii de undă (ultraviolet...vizibil);
- reglarea debitului pentru a simula o plajă largă de parametri de viteze de curgere;
- soluția constructivă propusă utilizează doar materiale inerte din punct de vedere chimic (polietilen tereftalat, cuarț, polipropilenă) minimizând influența asupra parametrilor analizați.

Se dă în continuare un exemplu de realizare a invenției, instalație pentru determinarea simultană a parametrilor proceselor de fotodegradare și de adsorbție pe straturi subțiri, în legătură și cu Figura 1, Figura 2, Figura 3, care reprezintă:

- Figura 1 – Vedere de sus a instalației;
- Figura 2 – Secțiune transversală prin incinta reactorului instalației;
- Figura 3 – Detaliu sistem de fixare straturi subțiri;
- Figura 4 - Diagramă de fotodegradare (■ - metiloranj) și de adsorbție (● - Cd^{2+}) simultană pe straturi subțiri de TiO_2 și de cenușă de termocentrală modificată (TiO_2 :cenușă=1:3).



25-10-2011

Instalația, **conform invenției** și în legătură cu Figura 1 se compune dintr-o incintă metalică cilindrică (1), cu pereți acoperiți cu folie reflectorizantă (2), pe care sunt dispuse radial, șase tuburi fluorescente (3), alimentate prin circuite electrice separate (4) pentru a controla intensitatea luminoasă. Tubul central (5), realizat din cuarț, este prevăzut la capete cu manșoane filetate (6), care se închid etanș pe dopurile de etanșare (7), acestea fiind prevăzute cu racorduri (8) pentru furtunuri (9). Dopul inferior de etanșare este prevăzut cu un sistem tip șină de fixare a probelor (10) care permite selecția unei suprafețe controlate de materiale oxidice și în același timp utilizarea de mai multe straturi subțiri. Pentru a înlesni schimbul straturilor subțiri, mentenanța instalației și a observa experiențele, incinta instalației este prevăzută cu un sistem tip fereastră alcătuit dintr-o balama (11) și o fereastră (12) rabatabilă și blocabilă.

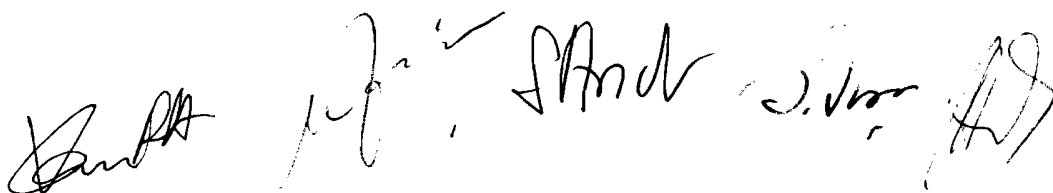
Sistemul tip șină de fixare al probelor, **conform invenției** și în legătură cu Figura 3, este alcătuit din șine (10) care sunt fixate pe suportul de fixare șine (13) permițând montarea de straturi subțiri (14) pentru desfășurarea experimentelor.

Reactorul **a fost utilizat** în teste de fotodegradare pentru coloranți organici (metiloranj) și adsorbție de cationi de metale grele (Cd^{2+} , Cu^{2+}), utilizând materiale oxidice depuse în straturi subțiri (dioxid de titan, trioxid de wolfram, cenușă de filtru de termocentrală modificată) și a furnizat rezultate experimentale prezentate în Figura 4. Din datele experimentale se observă ca fotodegradarea metiloranjului are loc cu randamente de 1,55% după 360 minute iradiere, valori comparabile cu rezultatele obținute în testele de fotodegradare coloranți pe instalația pilot experimentală în regim static. Adsorbția de cationi de cadmiu atinge valori de 7,8% după 360 de minute. Capacitatea de retenție a straturilor subțiri de cenușă de termocentrală modificată pentru cationii de cadmiu s-a calculat ca fiind 75.03 mg Cd^{2+} /g cenușă imobilizată pe stratul subțire.

Andr. S. S. H.S.

REVENDICĂRI

1. Instalația pentru determinarea simultană a parametrilor proceselor de fotodegradare și de adsorbție pe straturi subțiri **caracterizată prin aceea că** se compune dintr-o incintă metalică cilindrică (1), cu pereți acoperiți cu folie reflectorizantă (2), pe care sunt dispuse radial, șase tuburi fluorescente (3), alimentate prin circuite electrice separate (4) pentru a controla intensitatea luminoasă. Tubul central (5), realizat din cuarț, este prevăzut la capete cu filete (6), care se închid etanș pe dopurile de etanșare (7), acestea fiind prevăzute cu racorduri (8) pentru furtunuri (9). Dopul inferior de etanșare este prevăzut cu un sistem tip șină de fixare a probelor alcătuit din șine (10), fixate într-un sistem de fixare (13), permițând imobilizarea straturilor subțiri (14) în timpul experimentelor.
2. Instalație, **conform revendicării 1, caracterizată prin aceea că** se pot determina simultan parametrii proceselor de fotodegradare a coloranților și de adsorbție a cationilor de metale grele din soluții de ape uzate și/sau soluții experimentale de laborator cu concentrație și compoziție bine definită, în flux continuu, utilizând materiale oxidice depuse în straturi subțiri
3. Instalație, **conform revendicării 1, caracterizată prin aceea că** utilizează doar materiale inerte din punct de vedere chimic (polietilen tereftalat, cuarț, polipropilenă) minimizând influența părților componente a instalației asupra parametrilor analizați.
4. Dispozitivul tip șină (10), de fixare a probelor, din instalație, **conform invenției, caracterizat prin aceea că** permite o gamă largă de parametri experimentali, suprafață activă și raport suprafață fotocatalitică/suprafață adsorbantă adaptabile condițiilor experimentale testate;
5. Sursa de iradiere modulară, cu tuburi fluorescente, **conform invenției, caracterizată prin aceea că** permite selectarea parametrilor experimentali, intensitate de iradiere și alegerea lungimii de undă (ultraviolet...vizibil);



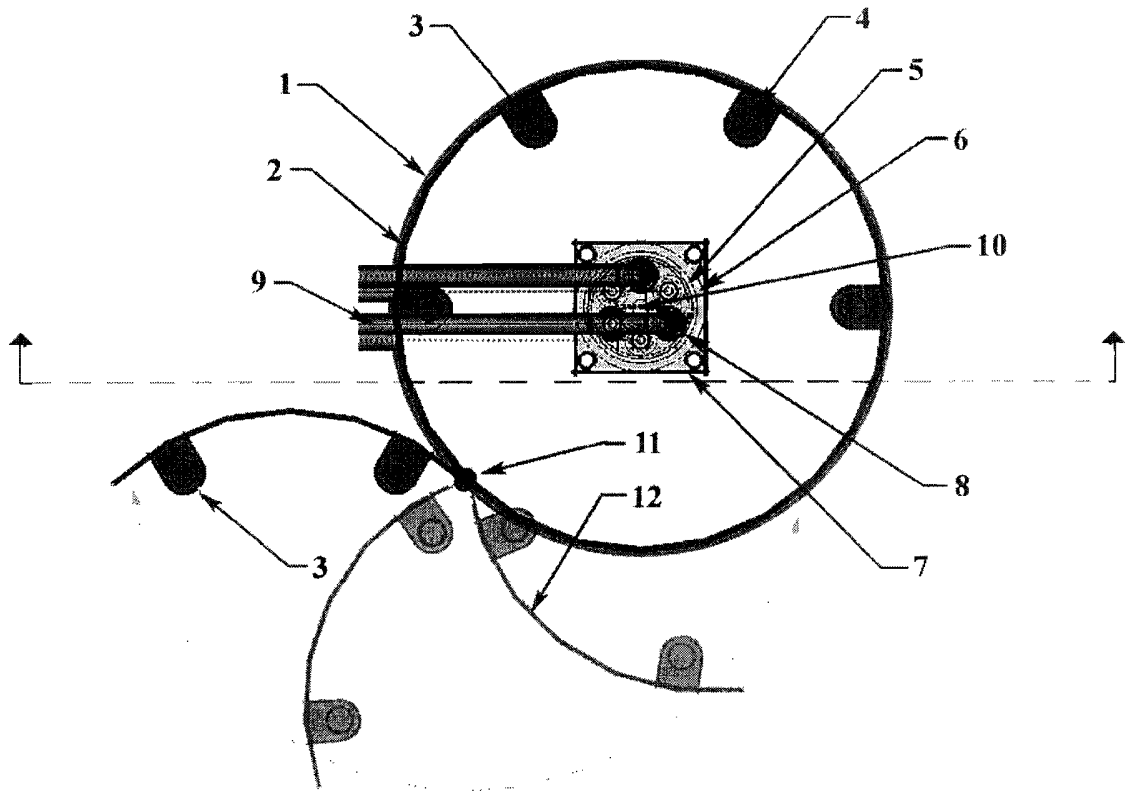


Figura 1 Vedere de sus a instalației

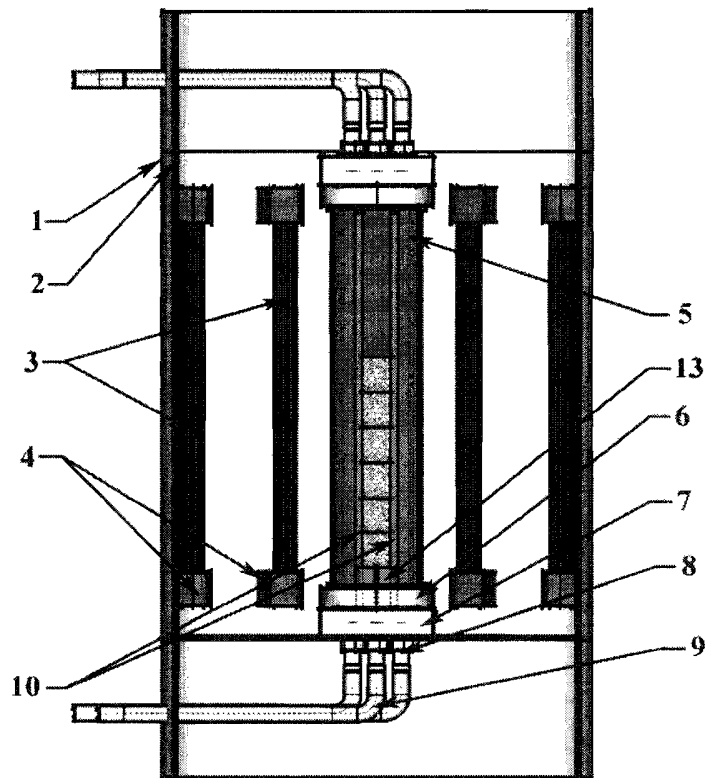


Figura 2 Secțiune transversală prin incinta reactorului instalației

Handwritten signatures and notes:
SANDU
401

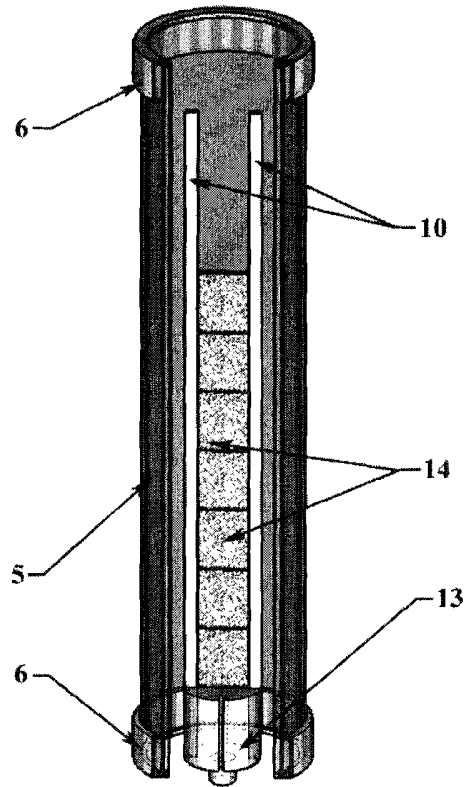


Figura 3 Detaliu sistem de fixare straturi subțiri

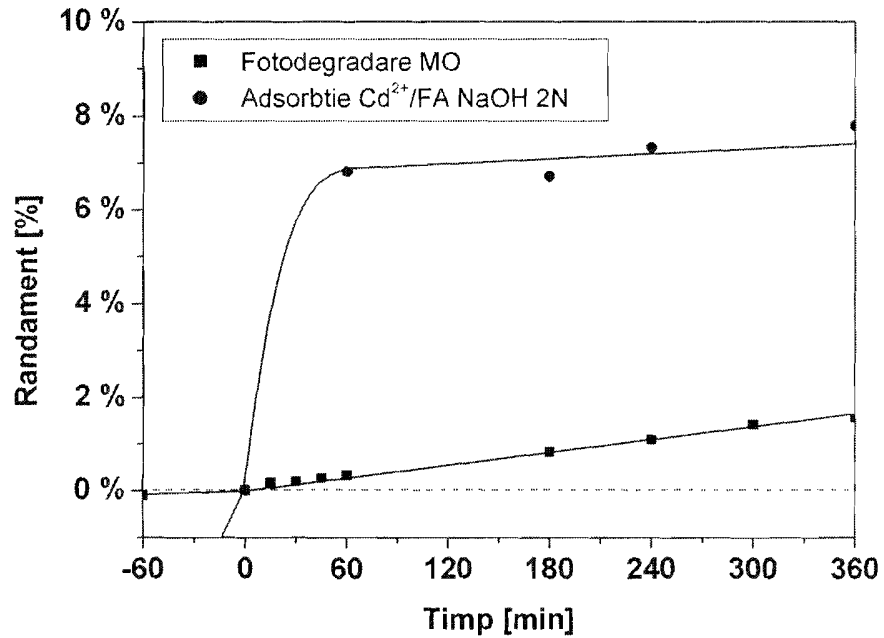


Figura 4 Diagramă de fotodegradare (■ - metiloranj) și de adsorbție (● - Cd²⁺) simultană pe straturi subțiri de TiO₂ și de cenușă de termocentrală modificată (TiO₂:FA=1:3)

Handwritten signatures and notes:
Dan RA, Stan, d. V. m., AD