



(12) 发明专利申请

(10) 申请公布号 CN 103115478 A

(43) 申请公布日 2013.05.22

(21) 申请号 201310053143.4

F26B 21/00(2006.01)

(22) 申请日 2013.02.17

F26B 25/00(2006.01)

(71) 申请人 中国神华能源股份有限公司

地址 100011 北京市东城区安外西滨河路
22号神华大厦

申请人 神华神东煤炭集团有限责任公司

(72) 发明人 张剑华

(74) 专利代理机构 北京邦信阳专利商标代理有
限公司 11012

代理人 王昭林

(51) Int. Cl.

F26B 1/00(2006.01)

F26B 17/04(2006.01)

F26B 23/08(2006.01)

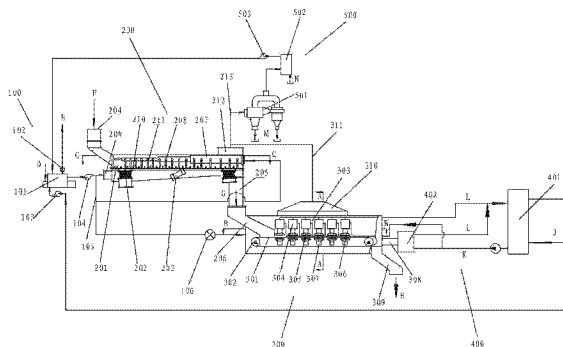
权利要求书2页 说明书7页 附图3页

(54) 发明名称

一种干燥设备

(57) 摘要

本发明提供了一种干燥设备,包括惰性气体供给装置、振动流化干燥装置和多通道微波干燥装置,其中惰性气体供给装置通过管道分别与振动流化干燥装置和多通道微波干燥装置相连接用于向振动流化干燥装置和多通道微波干燥装置内输入惰性气体;振动流化干燥装置上设置有用于供给湿物料的湿物料供给阀,振动流化干燥装置上还设置有用于湿物料经过流化干燥后排出的预干燥物料排出阀,预干燥物料排出阀的排出口部连接有用于向多通道微波干燥装置输送预干燥物料的排料通道;多通道微波干燥装置与排料通道相连接,多通道微波干燥装置上还设置有用于预干燥物料经微波干燥后排出的成品干燥物料排出阀。



1. 一种干燥设备,其特征在于,包括惰性气体供给装置、振动流化干燥装置和多通道微波干燥装置,

其中所述惰性气体供给装置通过管道分别与所述振动流化干燥装置和所述多通道微波干燥装置相连接,用于向所述振动流化干燥装置和所述多通道微波干燥装置内输入惰性气体;

所述振动流化干燥装置上设置有用于供给湿物料的湿物料供给阀,所述振动流化干燥装置上还设置有用于所述湿物料经过流化干燥后排出的预干燥物料排出阀,所述预干燥物料排出阀的排出口部连接有用于向所述多通道微波干燥装置输送预干燥物料的排料通道;

所述多通道微波干燥装置与所述排料通道相连接,所述多通道微波干燥装置上还设置有用于所述预干燥物料经微波干燥后排出的成品干燥物料排出阀。

2. 根据权利要求1所述的一种干燥设备,其特征在于,其还包括尾气回收循环装置,所述尾气回收循环装置分别与所述振动流化干燥装置和所述多通道微波干燥装置相连接,用于回收所述振动流化干燥装置和所述多通道微波干燥装置中产生的尾气,所述尾气回收循环装置与所述惰性气体供给装置相连接,用于将回收的尾气经集尘、除水后输送至所述惰性气体供给装置循环利用。

3. 根据权利要求1所述的一种干燥设备,其特征在于,其还包括余热回收循环装置,所述余热回收循环装置与所述多通道微波干燥装置相连接,用于回收所述多通道微波干燥装置中由电能转换成微波和微波导入过程中产生的余热,所述余热回收循环装置与所述惰性气体供给装置相连接,用于将回收的余热输送至所述惰性气体供给装置循环利用。

4. 根据权利要求1所述的一种干燥设备,其特征在于,所述惰性气体供给装置包括热风炉和鼓风机,所述鼓风机的排风管内设置有减压缓冲装置。

5. 根据权利要求1所述的一种干燥设备,其特征在于,所述振动流化干燥装置包括床体、设置于所述床体底部的隔振弹簧、设置于所述床体底部的激振电机、设置于所述床体底部用于喷洒惰性气体的多个底吹喷嘴和设置于所述振动流化干燥装置内位于所述床体上部的多个顶吹喷嘴,

所述底吹喷嘴与所述惰性气体供给装置的管道之间连接有底吹集风箱,所述顶吹喷嘴与所述惰性气体供给装置的管道之间连接有顶吹集风管。

6. 根据权利要求5所述的一种干燥设备,其特征在于,所述顶吹集风管包括一条集风总管和多条集风分管,所述集风总管沿垂直方向的投影位于所述床体的中间,多条集风分管均匀地设置于所述集风总管的两侧,每条集风分管上均设置有多个所述顶吹喷嘴。

7. 根据权利要求6所述的一种干燥设备,其特征在于,多个所述底吹喷嘴呈多条线形均匀地排列在所述床体下部,所述集风分管在所述床体上的投影与线形排列的底吹喷嘴相互平行。

8. 根据权利要求1所述的一种干燥设备,其特征在于,所述多通道微波干燥装置包括输送所述预干燥物料的输料带和设置在所述多通道微波干燥装置内用于对所述预干燥物料进行微波干燥处理的微波干燥器。

9. 根据权利要求8所述的一种干燥设备,其特征在于,所述微波干燥器包括波导支管、波导总管和位于所述输料带上方的多个微波发生器,其中每个所述微波发生器包括位于所

述输料带上方的上波导罩和位于所述输料带下方与所述上波导罩相对应用于接收余波的下波导罩,每个所述下波导罩均连接有所述波导支管,所述波导支管与所述波导总管相连接用于将多个所述下波导罩中接收的余热汇集至所述波导总管。

10. 根据权利要求 3 所述的一种干燥设备,其特征在于,所述多通道微波干燥装置包括输料带和微波干燥器,所述微波干燥器包括波导支管、波导总管和位于所述输料带上方的多个微波发生器,其中每个所述微波发生器包括位于所述输料带上方的上波导罩和位于所述输料带下方与所述上波导罩相对应用于接收余波的下波导罩,每个所述下波导罩均连接有所述波导支管;

所述余热回收循环装置包括热转换器,所述波导总管与余热回收循环装置通过管道相连接,

所述波导支管与所述波导总管相连接用于将多个所述下波导罩中接收的余热汇集至所述波导总管,再由水传递至所述热转换器,经由所述热转换器将所述余热转换成热风后传递至所述惰性气体供给装置循环利用。

11. 根据权利要求 2 所述的一种干燥设备,其特征在于,所述尾气回收循环装置包括集尘器和与所述集尘器相连接的冷凝器,

所述振动流化干燥装置上设置有与所述集尘器相连接的振动流化干燥装置排气管,所述多通道微波干燥装置上设置有与所述集尘器相连接的多通道微波干燥装置排气管。

12. 根据权利要求 11 所述的一种干燥设备,其特征在于,所述振动流化干燥装置中所产生的尾气顺次经所述振动流化干燥装置排气管、进入所述集尘器内集尘、进入所述冷凝器除水后,传递至所述惰性气体供给装置循环利用;

所述多通道微波干燥装置中所产生的尾气顺次经所述多通道微波干燥装置排气管、进入所述集尘器内集尘、进入所述冷凝器除水后,传递至所述惰性气体供给装置循环利用。

13. 根据权利要求 1 所述的一种干燥设备,其特征在于,所述惰性气体供给装置与所述多通道微波干燥装置之间连接的管道上设置有用以控制惰性气体流量的控制开关。

14. 根据权利要求 1 所述的一种干燥设备,其特征在于,所述多通道微波干燥装置中由微波进行干燥处理的所述预干燥物料的温度保持在 90℃以下。

15. 根据权利要求 1 所述的一种干燥设备,其特征在于,所述惰性气体供给装置中产生的惰性气体包括氮气和二氧化碳。

16. 根据权利要求 1 所述的一种干燥设备,其特征在于,所述湿物料供给阀、所述预干燥物料排出阀和所述成品干燥物料排出阀均为星形给料阀。

17. 根据权利要求 1-16 中任意一项权利要求所述的一种干燥设备,其特征在于,所述惰性气体供给装置中含氧浓度不超过 8%。

一种干燥设备

技术领域

[0001] 本发明涉及煤炭干燥的技术领域,尤其涉及一种干燥设备。

背景技术

[0002] 低阶煤(包括褐煤、次烟煤和洗选后的煤泥)含有很多内在水,煤炭水分高达15%-70%不等。低价煤资源丰富,如果不是因为其内水高,便是一种优质的燃料或化工原料,因此降低现有低阶煤中的内水,对提高煤质有重要意义。

[0003] 由于高含水煤炭(低阶煤)发热量低,将低阶煤进行干燥是提高煤质的有效途径。在目前的干燥方法中,一般采用回转圆筒干燥器、流化床干燥器、管式干燥器、螺旋式干燥机和振动穿流床干燥器等,采用的各种煤热力干燥工艺是热风炉加热空气后,其产生的高温气体进入干燥设备,高温气体与高水分煤完成质热交换后,以实现煤干燥。其中热空气是由引风机形成负压后在干燥设备中流过,在除去热风中的粉尘后排向大气。

[0004] 其具有如下缺点:

[0005] 在富氧状态下,不论高温还是低温干燥工艺和设备,由于煤与中高温烟气接触热交换过程中,产生煤尘、一氧化碳、甲烷等易燃易爆气体,在干燥气体富含氧气条件下,都存在干燥过程中产生的易燃易爆气体和煤尘的燃烧或者爆炸危险,容易造成爆炸事故的发生,对安全生产造成隐患和危害。在干燥过程中,易产生大量的煤尘进入干燥尾气循环中,使用目前的集尘工艺和设备难以达到干燥尾气集尘和冷凝的效果,容易造成环境空气和水的污染。因为干燥尾气带走一部分热能和热力,使得干燥物料内水的效率较低,干燥系统的加热效率和能源利用率较低。热力干燥设备包括锅炉、干燥器、尾气冷凝集尘设备等,其占用的面积和体积较大等等缺陷。

发明内容

[0006] 本发明的目的在于克服现有技术中的缺陷,提供一种使用安全、结构简单的干燥设备。

[0007] 本发明的技术方案提供一种干燥设备,包括惰性气体供给装置、振动流化干燥装置和多通道微波干燥装置,其中所述惰性气体供给装置通过管道分别与所述振动流化干燥装置和所述多通道微波干燥装置相连接,用于向所述振动流化干燥装置和所述多通道微波干燥装置内输入惰性气体;所述振动流化干燥装置上设置有用于供给湿物料的湿物料供给阀,所述振动流化干燥装置上还设置有用于所述湿物料经过流化干燥后排出的预干燥物料排出阀,所述预干燥物料排出阀的排出口部连接有用于向所述多通道微波干燥装置输送预干燥物料的排料通道;所述多通道微波干燥装置与所述排料通道相连接,所述多通道微波干燥装置上还设置有用于所述预干燥物料经微波干燥后排出的成品干燥物料排出阀。

[0008] 进一步地,其还包括尾气回收循环装置,所述尾气回收循环装置分别与所述振动流化干燥装置和所述多通道微波干燥装置相连接,用于回收所述振动流化干燥装置和所述多通道微波干燥装置中产生的尾气,所述尾气回收循环装置与所述惰性气体供给装置相连

接,用于将回收的尾气经集尘、除水后输送至所述惰性气体供给装置循环利用。

[0009] 进一步地,其还包括余热回收循环装置,所述余热回收循环装置与所述多通道微波干燥装置相连接用于回收所述多通道微波干燥装置中由电能转换成微波和微波导入过程中产生的余热,所述余热回收循环装置与所述惰性气体供给装置相连接,用于将回收的余热输送至所述惰性气体供给装置循环利用。

[0010] 进一步地,所述惰性气体供给装置包括热风炉和鼓风机,所述鼓风机的排风管内设置有减压缓冲装置。

[0011] 进一步地,所述振动流化干燥装置包括床体、设置于所述床体底部的隔振弹簧、设置于所述床体底部的激振电机、设置于所述床体底部用于喷洒惰性气体的多个底吹喷嘴和设置于所述振动流化干燥装置内位于所述床体上部的多个顶吹喷嘴,所述底吹喷嘴与所述惰性气体供给装置的管道之间连接有底吹集风箱,所述顶吹喷嘴与所述惰性气体供给装置的管道之间连接有顶吹集风管。

[0012] 进一步地,所述顶吹集风管包括一条集风总管和多条集风分管,所述集风总管沿垂直方向的投影位于所述床体的中间,多条集风分管均匀地设置于所述集风总管的两侧,每条集风分管上均设置有多个所述顶吹喷嘴。

[0013] 进一步地,多个所述底吹喷嘴呈多条线形均匀地排列在所述床体下部,所述集风分管在所述床体上的投影与线形排列的底吹喷嘴相互平行。

[0014] 进一步地,所述多通道微波干燥装置包括输送所述预干燥物料的输料带和设置在所述多通道微波干燥装置内用于对所述预干燥物料进行微波干燥处理的微波干燥器。

[0015] 进一步地,所述微波干燥器包括波导支管、波导总管和位于所述输料带上方的多个微波发生器,其中每个所述微波发生器包括位于所述输料带上方的上波导罩和位于所述输料带下方与所述上波导罩相对应用于接收余波的下波导罩,每个所述下波导罩均连接有所述波导支管,所述波导支管与所述波导总管相连接用于将多个所述下波导罩中接收的余热汇集至所述波导总管。

[0016] 进一步地,所述多通道微波干燥装置包括输料带和微波干燥器,所述微波干燥器包括波导支管、波导总管和位于所述输料带上方的多个微波发生器,其中每个所述微波发生器包括位于所述输料带上方的上波导罩和位于所述输料带下方与所述上波导罩相对应用于接收余波的下波导罩,每个所述下波导罩均连接有所述波导支管;所述余热回收循环装置包括热转换器,所述波导总管与余热回收循环装置通过管道相连接,所述波导支管与所述波导总管相连接用于将多个所述下波导罩中接收的余热汇集至所述波导总管,再由水传递至所述热转换器,经由所述热转换器将所述余热转换成热风后传递至所述惰性气体供给装置循环利用。

[0017] 进一步地,所述尾气回收循环装置包括集尘器和与所述集尘器相连接的冷凝器,所述振动流化干燥装置上设置有与所述集尘器相连接的振动流化干燥装置排气管,所述多通道微波干燥装置上设置有与所述集尘器相连接的多通道微波干燥装置排气管。

[0018] 进一步地,所述振动流化干燥装置中所产生的尾气顺次经所述振动流化干燥装置排气管、进入所述集尘器内集尘、进入所述冷凝器除水后,传递至所述惰性气体供给装置循环利用;所述多通道微波干燥装置中所产生的尾气顺次经所述多通道微波干燥装置排气管、进入所述集尘器内集尘、进入所述冷凝器除水后,传递至所述惰性气体供给装置循环利

用。

[0019] 进一步地,所述惰性气体供给装置与所述多通道微波干燥装置之间连接的管道上设置有用于控制惰性气体流量的控制开关。

[0020] 进一步地,所述多通道微波干燥装置中由微波进行干燥处理的所述预干燥物料的温度保持在 90℃ 以下。

[0021] 进一步地,所述惰性气体供给装置中产生的惰性气体包括氮气和二氧化碳。

[0022] 进一步地,所述湿物料供给阀、所述预干燥物料排出阀和所述成品干燥物料排出阀均为星形给料阀。

[0023] 进一步地,所述惰性气体供给装置中含氧浓度不超过 8%。

[0024] 采用上述技术方案,具有如下有益效果:

[0025] 通过设置惰性气体供给装置使物料干燥处于缺氧的惰性气体环境中,通过湿物料供给阀、预干燥物料排出阀和成品干燥物料排出阀星形给料阀使物料在振动流化干燥装置和多通道微波干燥装置的进入和排出过程中隔离空气,始终保持物料在惰性气氛中干燥处理,无论干燥温度多高都不存在易燃易爆的气体和粉尘的燃烧或爆炸的安全隐患。干燥时间较短微波终干燥加热之前,采用对流式干燥加热,使物料含水率大幅度降低。

[0026] 物料先经过振动流化干燥装置预先干燥,再进入多通道微波干燥装置进行干燥,提高了干燥效率。微波加热的快速均匀干燥降低了表面过热、表皮硬化以及应力龟裂的可能性,提高了产品的质量。

[0027] 一体化系统设备使得设备更加紧凑,设备尺寸减少、仅占很小的房屋面积。余热、尾气被循环利用,节约了能源、降低了环境污染。

附图说明

[0028] 图 1 为本发明提供的一种干燥设备的结构示意图;

[0029] 图 2 为图 1 所示的一种干燥设备沿 C-C 方向的剖视图;

[0030] 图 3 为 1 所示的一种干燥设备沿 A-A 方向的剖视图;

[0031] 图 4 为 1 所示的一种干燥设备沿 B-B 方向的剖视图。

[0032] 附图标记对照表:

[0033] 100—惰性气体供给装置; 101—热风炉; 102—减压缓冲装置;

[0034] 103—鼓风机; 104—鼓风机; 105—管道;

[0035] 106—控制开关;

[0036] 200—振动流化干燥装置; 201—床体; 202—隔振弹簧;

[0037] 203—激振电机; 204—湿物料供给阀; 205—预干燥物料排出阀;

[0038] 206—排料通道; 207—集风总管; 208—集风分管;

[0039] 209—底吹集风箱; 210—底吹喷嘴; 211—顶吹喷嘴;

[0040] 212—振动流化干燥装置排气管; 213—管道;

[0041] 300—多通道微波干燥装置; 301—输料带; 302—传动轮;

[0042] 303—微波干燥器; 304—微波发生器; 305—上波导罩;

[0043] 306—下波导罩; 307—波导支管; 308—波导总管;

[0044] 309—成品干燥物料排出阀; 310—多通道微波干燥装置排气管;

- [0045] 311—管道；
- [0046] 400—余热回收循环装置； 401—热转换器； 402—收集器；
- [0047] 500—尾气回收循环装置； 501—集尘器； 502—冷凝器；
- [0048] 503— 风机；
- [0049] D—燃料； E—排放大气； F—湿物料； G—预干燥物料；
- [0050] H—成品干燥物料；J—空气； K—冷却水； L—热水；
- [0051] M—集尘； N—冷凝。

具体实施方式

[0052] 下面结合附图来进一步说明本发明的具体实施方式。

[0053] 如图 1 所示,本发明提供的一种干燥设备,包括惰性气体供给装置 100、振动流化干燥装置 200 和多通道微波干燥装置 300,其中惰性气体供给装置 100 通过管道 105 分别与振动流化干燥装置 200 和多通道微波干燥装置 300 相连接用于向振动流化干燥装置 200 和多通道微波干燥装置 300 内输入惰性气体;该振动流化干燥装置 200 上设置有用于供给湿物料 F 的湿物料供给阀 204,该振动流化干燥装置 200 上还设置有用于湿物料 F 经过流化干燥后排出的预干燥物料排出阀 205,该预干燥物料排出阀 205 的排出口部连接有用于向多通道微波干燥装置 300 输送预干燥物料 G 的排料通道 206;该多通道微波干燥装置 300 与排料通道 206 相连接,该多通道微波干燥装置 300 上还设置有用于预干燥物料 G 经微波干燥后排出的成品干燥物料排出阀 309。

[0054] 惰性气体供给装置 100:

[0055] 上述惰性气体供给装置 100 包括热风炉 101 和鼓风机 104,该鼓风机 104 的排风管内设置有减压缓冲装置 102。

[0056] 在惰性气体供给装置 100 内引入一套气体或固体燃烧装置或热风炉 101,燃料 D 进入热风炉 101,或可燃气体(或固体)燃烧时,可将空气中的氧气烧去,剩下氮气和二氧化碳气体作干燥介质。由于在自隋过程中,在系统内必然产生过剩气体,从而增加内压力。为了使系统能连续操作,所以必须在鼓风机 104 排风管内装一放气减压缓冲装置 102,以便压力增设到某一值时可将部分气体 F 排入大气。

[0057] 较佳地,本发明提供的一种干燥设备,其还包括尾气回收循环装置 500,该尾气回收循环装置 500 分别与振动流化干燥装置 200 和多通道微波干燥装置 300 相连接用于回收振动流化干燥装置 200 和多通道微波干燥装置 300 中产生的尾气,该尾气回收循环装置 500 与惰性气体供给装置 100 相连接用于将回收的尾气经集尘、除水后输送至惰性气体供给装置 100 循环利用。

[0058] 较佳地,本发明提供的一种干燥设备,其还包括余热回收循环装置 400,该余热回收循环装置 400 与多通道微波干燥装置 300 相连接用于回收多通道微波干燥装置 300 中由电能转换成微波和微波导入过程中产生的余热,该余热回收循环装置 400 与惰性气体供给装置 100 相连接用于将回收的余热输送至惰性气体供给装置 100 循环利用。

[0059] 振动流化干燥装置 200:

[0060] 如图 1-2 所示,振动流化干燥装置 200 包括床体 201、设置于床体 201 底部的隔振弹簧 201、设置于床体 201 底部的激振电机 203、设置于床体 201 底部用于喷洒惰性气体的

多个底吹喷嘴 210 和设置于振动流化干燥装置 200 内位于床体 201 上部的多个顶吹喷嘴 211, 该底吹喷嘴 210 与惰性气体供给装置 100 的管道 105 之间连接有底吹集风箱 209, 该顶吹喷嘴 211 与惰性气体供给装置 100 的管道 105 之间连接有顶吹集风管。

[0061] 上述顶吹集风管包括一条集风总管 207 和多条集风分管 208, 该集风总管 207 沿垂直方向的投影位于床体 201 的中间, 多条集风分管 208 均匀地设置于集风总管 207 的两侧, 每条集风分管 208 上均设置有多个顶吹喷嘴 211。

[0062] 多个底吹喷嘴 210 呈多条线形均匀地排列在床体 201 下部, 集风分管 208 在床体 201 上的投影与线形排列的底吹喷嘴 210 相互平行。多个底吹喷嘴 210 均匀的设置于床体 201 下部, 并且呈多条直线形均匀地排列在床体 201 的下部, 每条集风分管 208 在床体 201 上的投影均与多个底吹喷嘴 210 形成的多条直线分别平行, 交错排列, 从而设置在集风分管 208 上的顶吹喷嘴 211 与底吹喷嘴 210 相交错设置, 可以更好对进入振动流化干燥装置 200 的湿物料 F 进行干燥处理。

[0063] 惰性气体供给装置 100 产生低含氧量的惰性干燥气体由风机 104 送入振动流化干燥装置 200, 湿物料 F 通过湿物料供给阀 204 进入振动流化干燥装置 200, 在床体 201 上形成流化层, 床体 201 下部设置有隔振弹簧 201、和激振电机 203, 通过激振电机 203 和隔振弹簧 201 的作用可以使床体 201 振动, 以更好地对湿物料 F 进行干燥处理。惰性干燥气体通过底吹喷嘴 210 和顶吹喷嘴 211 喷出与湿物料 F 流化层充分混合进行热交换, 使湿物料 F 的水分蒸发, 排出的预干燥物料 G 预干燥物料排出阀 205 进入多通道微波干燥器 300。干燥生产的含有粉尘的水蒸汽进入尾气回收循环装置 500, 其水蒸汽冷凝排出, 降温的气体经风机 503 推动再循环回到惰性气体供给装置 100 再利用。

[0064] 多通道微波干燥装置 300 :

[0065] 如图 1、图 3 和图 4 所示, 多通道微波干燥装置 300 包括输送预干燥物料 G 的输料带 301 和设置于多通道微波干燥装置 300 内用于对预干燥物料 G 进行微波干燥处理的微波干燥器 303。

[0066] 微波干燥器 303 包括波导支管 307、波导总管 308 和位于输料带 301 上方的多个微波发生器 304, 其中每个微波发生器 304 包括位于输料带 301 上方的上波导罩 305 和位于输料带 301 下方与上波导罩 305 相对应用于接收余波的下波导罩 306, 每个下波导罩 306 均连接有波导支管 307, 波导支管 307 与波导总管 308 相连接用于将多个下波导罩 306 中接收的余热汇集至波导总管 308。再由波导总管 308 将余热输送至余热回收循环装置 400。

[0067] 多通道微波干燥装置 300 利用微波能量优先转移到干燥物料水分子上, 通过极化作用使物料的水分子在微波产生的电场中振荡和旋转, 功作用到分子上, 温度上升, 水分子就从预干燥物料 G 中蒸发出来。输料带由传动轮 302 带动转动, 预干燥物料 G 在输料带 301 上连续干燥处理, 并通过调整照射时间和微波功率来达到干燥效果的目的, 最后干燥完成的成品干燥物料 H 从成品干燥物料排出阀 309 排出, 实现了物料微波加热干燥的工业化生产。

[0068] 余热回收循环装置 400 :

[0069] 如图 1 所示, 余热回收循环装置 400 包括热转换器 401, 波导总管 308 与余热回收循环装置 400 通过管道相连接, 波导支管 307 与波导总管 308 相连接用于将多个下波导罩 306 中接收的余热汇集至波导总管 308, 再由水传递至热转换器 401, 经由热转换器 401 将余

热转换成热风后传递至惰性气体供给装置 100 循环利用。

[0070] 当波导总管 308 将余热汇集之后,将其传递给余热回收循环装置 400 中的收集器 402,再通过热水 L 将余热传递至热转换器 401 转换成热风,通过风机 103 将热风传递至热风炉 101 进行循环利用。热转换器 401 中加入空气 J 利于实现热量转换,并且其还向多通道微波干燥装置 300 中输入冷水 K 以利于降温。

[0071] 尾气回收循环装置 500 :

[0072] 如图 1 所示,尾气回收循环装置 500 包括集尘器 501 和与集尘器 501 相连接的冷凝器 502,上述振动流化干燥装置 200 上设置有与集尘器 501 相连接的振动流化干燥装置排气管 212,上述多通道微波干燥装置 300 上设置有与集尘器相连接的多通道微波干燥装置排气管 310。集尘器 501 通过管道 213 与振动流化干燥装置排气管 212 相连接,其通过管道 311 与多通道微波干燥装置排气管 310,用于将振动流化干燥装置 200 和多通道微波干燥装置 300 中粉尘吸走。

[0073] 振动流化干燥装置 200 中所产生的尾气顺次经振动流化干燥装置排气管 212、进入集尘器 501 内集尘 M、进入冷凝器 502,进行冷凝 N 除水后,通过风机 503 传递至惰性气体供给装置 100 循环利用;多通道微波干燥装置 300 中所产生的尾气顺次经多通道微波干燥装置排气管 310、进入集尘器 501 内集尘 M、进入冷凝器 502,进行冷凝 N 除水后,通过风机 503 传递至惰性气体供给装置 100 循环利用。

[0074] 上述惰性气体供给装置 100 与所述多通道微波干燥装置 300 之间连接的管道 105 上设置有用于控制惰性气体流量的控制开关 106。

[0075] 较佳地,多通道微波干燥装置 300 中由微波进行干燥处理的预干燥物料 G 的温度保持在 90℃ 以下。通过控制预干燥物料 G (煤)在多通道微波干燥装置 300 中停留的时间,使预干燥物料 G (煤)的温度保持在 90℃ 以下,短链的烃就不会从煤基质中挥发,保证了煤的质量不会降低。

[0076] 惰性气体供给装置 100 中产生的惰性气体包括氮气和二氧化碳。当然该惰性气体还可以为其它能实现同样功能的惰性气体。并且惰性气体供给装置中含氧浓度不超过 8%,特别适用于怕氧化物料的干燥,如煤炭和合金粉末制备等。

[0077] 上述湿物料供给阀 204、预干燥物料排出阀 205 和成品干燥物料排出阀 309 均为星形给料阀。通过湿物料供给阀、预干燥物料排出阀和成品干燥物料排出阀星形给料阀使物料在振动流化干燥装置和多通道微波干燥装置的进入和排出过程中隔离空气,始终保持物料在惰性气氛中干燥处理,无论干燥温度多高都不存在易燃易爆的气体和粉尘的燃烧或爆炸的安全隐患。

[0078] 本发明提供了一种干燥设备,其具有如下有益效果:

[0079] 1、缩短了干燥时间,在经多通道微波干燥装置终干燥加热之前,采用对流式振动流化干燥装置干燥加热,使物料含水率大幅度降低。进入多通道微波干燥装置加热过程中,体积式热量迅速形成,导致传递过程的加速,使得干燥时间为对流干燥所需时间的 1/4 左右,提高了干燥效率。

[0080] 2、提高了产品质量,多通道微波干燥装置中微波快速均匀加热干燥,降低了物料表面过热、表皮硬化以及应力龟裂的可能性。

[0081] 3、减少设备的尺寸,一体化系统使得结构更加紧凑,从而需要很小的房屋面积即

可实现物料干燥。

[0082] 4、降低了操作费用,多通道微波干燥装置中的微波能在一个热电联合生产系统中产生,并且所有可再生的余热、废气被循环利用,最终减少了劳动力费用,能耗降低20%-50%,节省了运行费用,并且避免了环境污染。

[0083] 5、提高了作业安全,对于可燃或易燃易爆物料干燥,加热过程的安全控制是至关重要的。本发明提供的一种干燥设备使物料始终干燥处在缺氧的惰性气体环境中,无论干燥温度多高都不存在易燃易爆的气体和粉尘的燃烧或爆炸的安全隐患。

[0084] 以上所述的仅是本发明的原理和较佳的实施例。应当指出,对于本领域的普通技术人员来说,在本发明原理的基础上,还可以做出若干其它变型,也应视为本发明的保护范围。

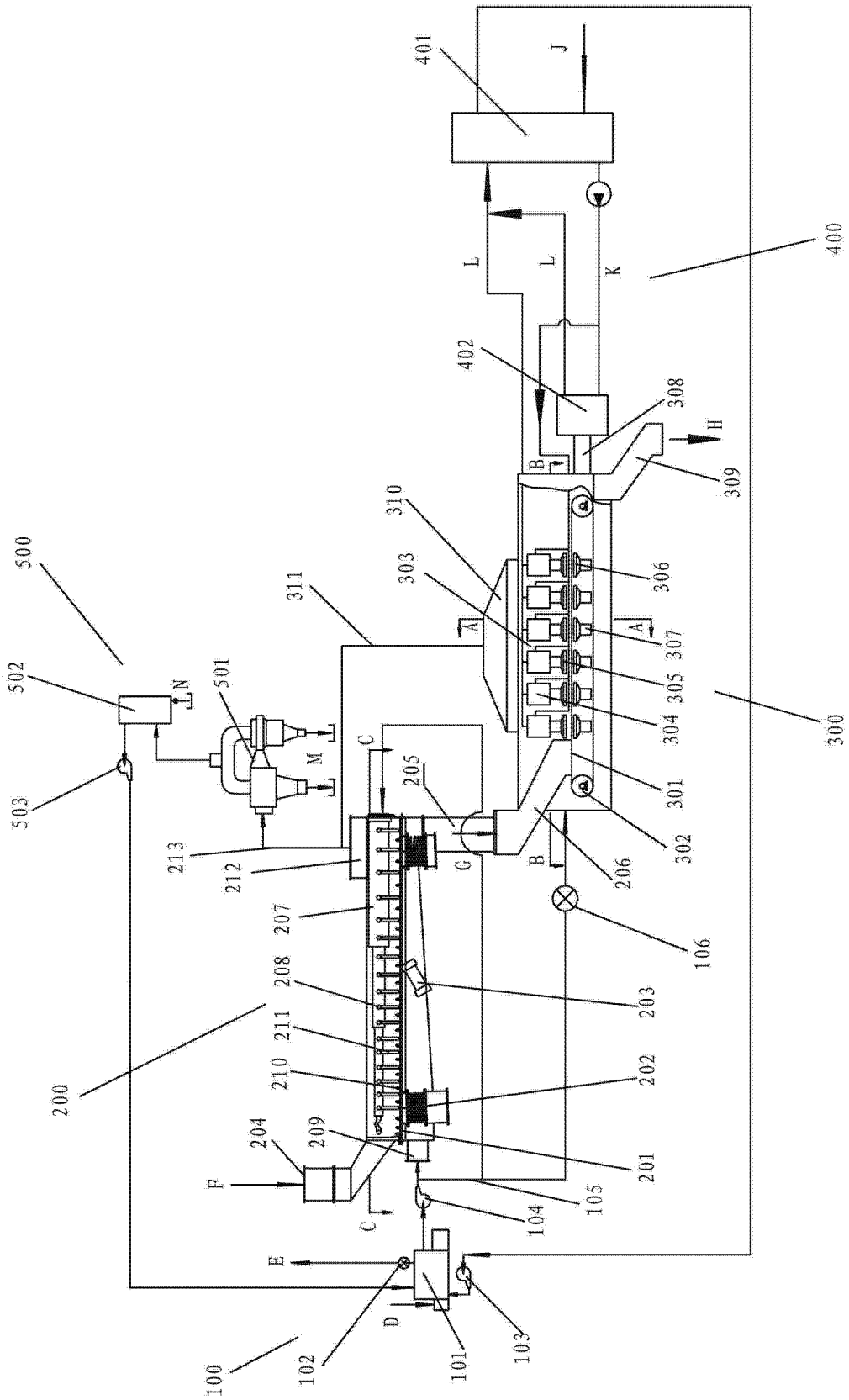


图 1

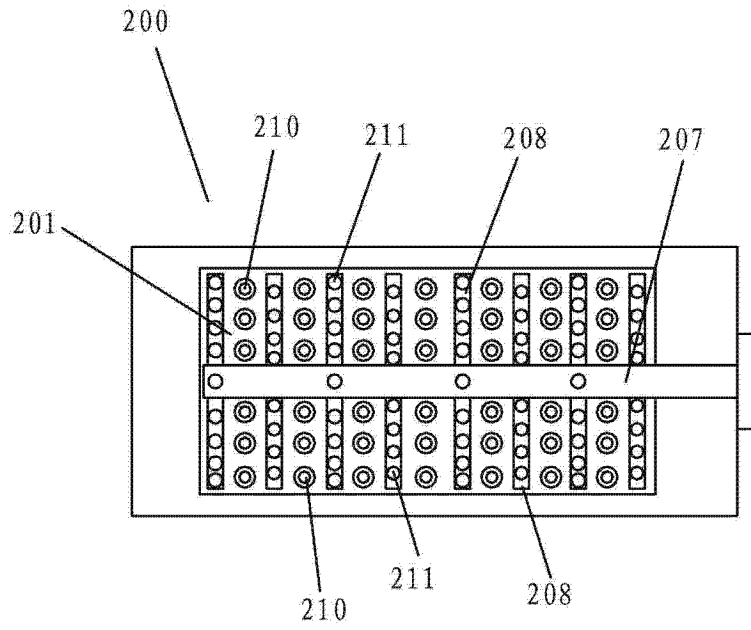


图 2

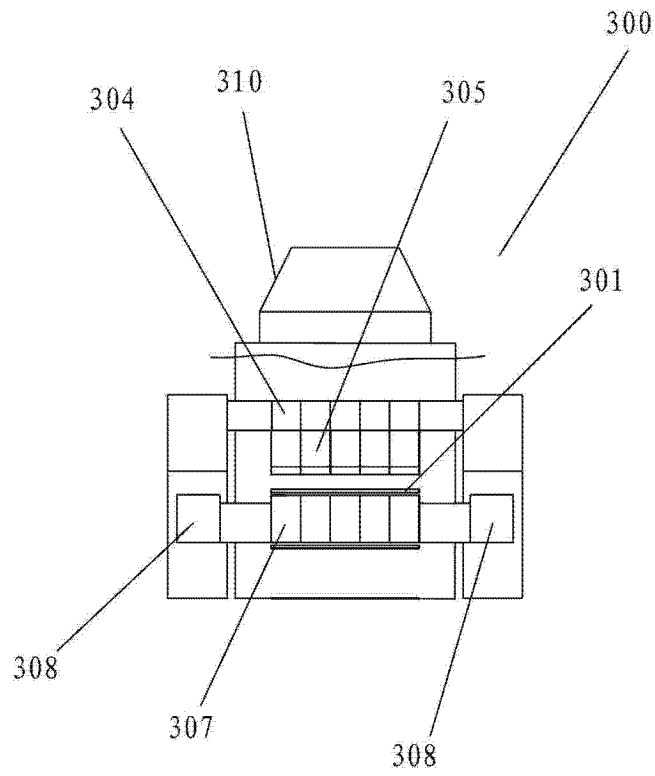


图 3

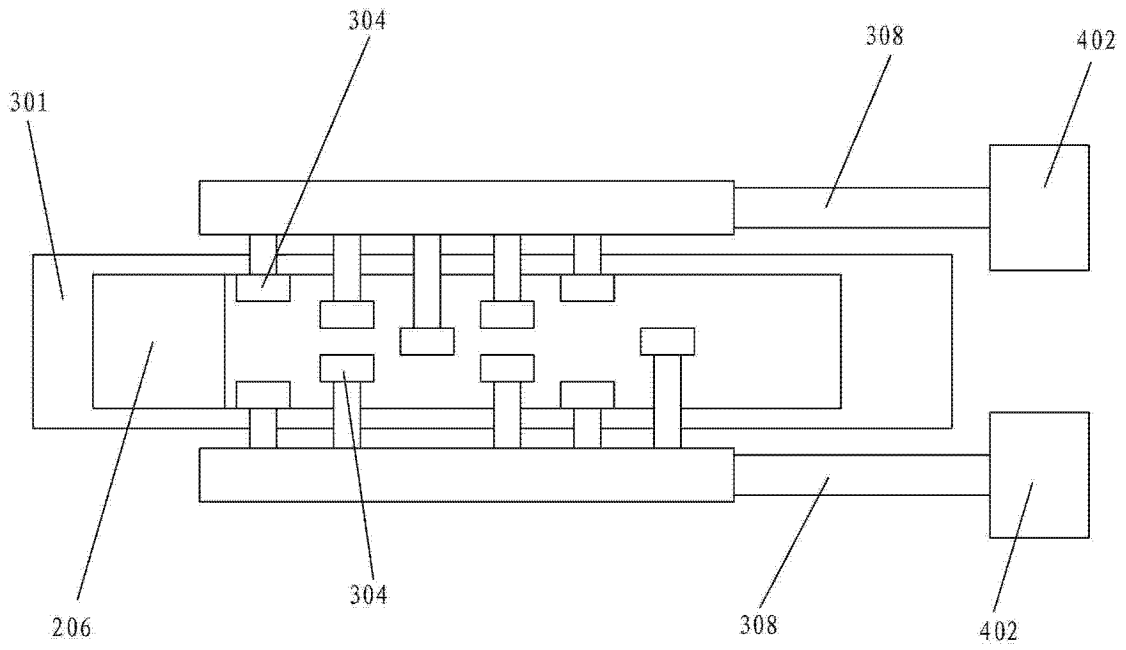


图 4