

①9 RÉPUBLIQUE FRANÇAISE
INSTITUT NATIONAL
DE LA PROPRIÉTÉ INDUSTRIELLE
PARIS

①1 N° de publication : **2 853 777**
(à n'utiliser que pour les
commandes de reproduction)

②1 N° d'enregistrement national : **03 04331**

⑤1 Int Cl⁷ : H 02 H 9/00, H 02 H 5/04, H 05 K 1/02, 7/12, H 01 L
23/62

⑫

DEMANDE DE BREVET D'INVENTION

A1

②2 Date de dépôt : 08.04.03.

③0 Priorité :

④3 Date de mise à la disposition du public de la
demande : 15.10.04 Bulletin 04/42.

⑤6 Liste des documents cités dans le rapport de
recherche préliminaire : *Se reporter à la fin du
présent fascicule*

⑥0 Références à d'autres documents nationaux
apparentés :

⑦1 Demandeur(s) : VALEO CLIMATISATION Société ano-
nyme — FR.

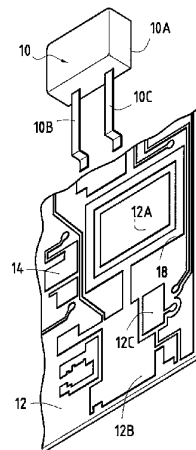
⑦2 Inventeur(s) : DUPRE DE BOULOIS RENAUD,
COLETTE OLIVIER, MARANGE CHRISTOPHE et
SARDAT PIERRE.

⑦3 Titulaire(s) :

⑦4 Mandataire(s) : CABINET BEAU DE LOMENIE.

⑤4 PROTECTION CONTRE LES COURT-CIRCUITS SUR UNE PLAQUE DE CIRCUIT IMPRIME.

⑤7 Plaque de circuit imprimé comportant des compo-
sants électroniques montés sur cette plaque (12), dont au
moins un composant de puissance (10) comportant au
moins une première et une seconde broches externes (10A,
10B, 10C) reliées par des moyens de fixation (16) à des
conducteurs (14) imprimés sur cette plaque, une piste con-
ductrice (18) s'étendant depuis une première pastille con-
ductrice (12B) de la plaque destinée à recevoir la première
broche externe du composant de puissance vers une se-
conde pastille conductrice (12A) de la plaque destinée à re-
cevoir la seconde broche externe du composant de
puissance, et des moyens de déplacement du composant
de puissance pour, en cas de fonte des moyens de fixation,
former un contact électrique entre les première et seconde
pastilles conductrices.



FR 2 853 777 - A1



Domaine de l'invention

La présente invention se rapporte au domaine du montage sur circuit imprimé des composants de puissance et elle concerne plus particulièrement une architecture de circuit imprimé assurant une protection contre les risques d'inflammation en cas de dysfonctionnement de ces composants de puissance.

Art antérieur

Les composants de puissance montés sur les circuits imprimés ne bénéficient en général d'aucune protection particulière contre les dysfonctionnements dont ils peuvent être affectés. Toutefois, exceptionnellement lorsqu'une telle protection existe, elle consiste le plus souvent en un interrupteur thermique externe au circuit imprimé dont le coût est élevé et dont les conditions de fonctionnement en température sont peu adaptées du fait de l'éloignement existant entre cet interrupteur thermique et le composant à protéger. Or, les dysfonctionnements au niveau de composants de puissance, tels que les diodes ou les transistors, sont relativement fréquentes et de nature à provoquer une destruction non seulement de ces composants mais aussi des circuits qui les entourent, voire du produit dans lequel ils sont incorporés, lorsque du fait de la chaleur dégagée par ces dysfonctionnements, les brasures maintenant ces composants de puissance en contact avec le circuit imprimé fondent.

25

Objet et définition de l'invention

La présente invention a donc pour objet de pallier les inconvénients précités en proposant une architecture de circuit imprimé simple et fiable évitant tout risque d'inflammation de ce circuit en cas de fonte des brasures de maintien des composants de puissance.

30

Ces buts sont atteints par une plaque de circuit imprimé comportant des composants électroniques montés sur cette plaque, dont au moins un composant de puissance comportant au moins une première et une seconde broches externes reliées par des moyens de fixation à des conducteurs imprimés sur cette plaque, caractérisée en ce qu'elle
5 comporte en outre une piste conductrice s'étendant depuis une première pastille conductrice de ladite plaque destinée à recevoir ladite première broche externe du composant de puissance vers une seconde pastille conductrice de ladite plaque destinée à recevoir ladite seconde broche
10 externe du composant de puissance, et des moyens de déplacement du composant de puissance pour, en cas de fonte desdits moyens de fixation, former un contact électrique entre lesdites première et seconde pastilles conductrices. Ces première et seconde broches externes du composant de puissance comportent des broches de source et de drain, ou de collecteur
15 et d'émetteur ou encore d'anode et de cathode.

Cette structure particulièrement simple en créant un court-circuit franc entre deux broches du composant de puissance lors de la fonte des brasures de maintien de ce composant sur sa plaque de circuit imprimé, a pour effet de limiter immédiatement la surchauffe de ce composant et de
20 supprimer tout risque d'inflammation.

Selon le mode de réalisation envisagé, ladite piste conductrice supplémentaire peut présenter une forme annulaire entourant ladite pastille conductrice de drain, de collecteur ou de cathode ou une forme en U ou en T entourant en partie ladite pastille conductrice de drain, de
25 collecteur ou de cathode.

De même, les moyens de déplacement peuvent être constitués par la seule gravité (avantageusement lorsque la plaque de circuit imprimé est disposée verticalement) ou comporter un moyen élastique (de préférence une lame ressort) monté sur la plaque isolante et destiné à déplacer le

composant de puissance lorsque les brasures qui le maintiennent sur ladite plaque isolante fondent.

L'invention concerne également un procédé de protection d'une plaque de circuit imprimé contre la surchauffe de composants de puissance montés sur cette plaque et reliés par des moyens de fixation à des conducteurs imprimés sur cette plaque, caractérisé en ce que, lorsque lesdits moyens de fixation fondent sous l'effet d'une surchauffe du composant de puissance, on déplace le composant de puissance d'une première position dans laquelle il est opérationnel vers une seconde position dans laquelle il est mis en court-circuit.

Brève description des dessins

Les caractéristiques et avantages de la présente invention ressortiront mieux de la description suivante, faite à titre indicatif et non limitatif, en regard des dessins annexés sur lesquels :

- les figures 1 et 2 illustrent le montage d'un composant de puissance sur un circuit imprimé selon un premier mode de réalisation de l'invention,
- la figure 3 est une variante de réalisation du circuit imprimé de la figure 1,
- la figure 4 illustre le montage d'un composant de puissance sur un circuit imprimé selon un second mode réalisation de l'invention,
- les figures 5 et 6 montrent la disposition du composant de puissance avant et après son déplacement, et
- la figure 7 illustre le montage d'un composant de puissance sur un circuit imprimé selon l'art antérieur.

Description détaillée d'un mode de réalisation préférentiel

La figure 7 illustre une architecture conventionnelle de circuit imprimé dit double face dans laquelle un composant de puissance 10 est

monté sur une face supérieure d'une plaque 12 de circuit isolant comportant des conducteurs ou pistes conductrices 14 avec lesquelles il est mis en contact électrique au travers de ces broches externes. Ce contact électrique est assuré classiquement par des moyens de fixation à
5 chaud, par exemple par brasure ou soudure 16. Dans l'exemple illustré qui ne saurait être limitatif, le composant de puissance, par exemple un transistor MOSFET, comporte un boîtier ou semelle métallique 10A formant broche de drain, une broche de source 10B et une broche de grille 10C. Ces différentes broches du composant de puissance sont en
10 contact avec les différentes pistes conductrices du circuit imprimé, et notamment respectivement avec une pastille conductrice de drain 12A, une pastille conductrice de source 12B et une pastille conductrice de grille 12C, de façon à le fixer dans une position dans laquelle il est opérationnel.

En cas de défaillance, par exemple une surtension, au niveau du
15 composant de puissance, la chaleur dégagée par cet élément va entraîner une fonte des brasures maintenant les broches de ce composant aux pistes conductrices du circuit imprimé et le contact éventuel de ces brasures chaudes, avec par exemple des fils électriques qui les entourent, est de nature à provoquer un début d'inflammation de ces fils.

20 Aussi, selon l'invention, et comme l'illustre le mode de réalisation préférentiel des figures 1 et 2, le circuit imprimé 12 est muni d'une piste conductrice supplémentaire 18 entourant la pastille de drain 12A et reliée électriquement à la pastille de source 12B. Avec cette architecture spécifique, et sous réserve d'une disposition verticale du circuit imprimé,
25 lorsque le composant de puissance est défaillant, ce qui provoque un début de fonte des brasures 16 qui le maintiennent à ce circuit imprimé par l'intermédiaire de ses broches externes, la semelle formant broche de drain de ce composant a tendance naturellement à glisser sous l'effet de la gravité et donc à venir en contact avec la piste supplémentaire 18
30 entourant la pastille de drain 12A, comme le montre la figure 2, créant au

niveau du composant de puissance un court-circuit franc entre ses broches de drain et de source, qui supprime alors toute source d'échauffement.

On notera que la forme de la piste conductrice supplémentaire ne saurait être limitée à la forme annulaire des figures 1 et 2 et qu'une forme plus simple en U entourant en partie seulement la pastille de drain 12A U et s'étendant depuis la zone de source 12B, comme illustrée à la figure 3, peut tout à fait convenir.

Un second mode de réalisation de l'invention, plus particulièrement destiné à un circuit imprimé disposé en position horizontale, est illustré à la figure 4. Dans cette position (illustrée également à la figure 5), l'effet de la gravité ne joue pas et il est donc nécessaire de forcer le déplacement du composant de puissance 10 de sa première position dans laquelle il est opérationnel vers une seconde position dans laquelle il est mis en court-circuit. Pour cela, il est prévu que celui-ci soit appuyé sur un moyen élastique, par exemple une lame ressort 20, monté contre une paroi de référence 22 solidaire du circuit imprimé 12. Lorsque les brasures vont fondre sous l'effet de la chaleur dégagée par le composant de puissance (voir la figure 6), la lame ressort va se détendre et pousser le composant de puissance vers la piste supplémentaire 18 (qui dans l'exemple illustré présente une simple forme en T) reliée à la pastille de source 12B qui, comme précédemment, va créer un court-circuit franc avec la pastille de drain 12A. La liaison drain-source du composant de puissance étant mise en contact sous l'effet de ce court-circuit, la puissance développée dans ce composant disparaît instantanément, interrompant tout nouveau dégagement de chaleur.

La présente invention est d'une mise en œuvre particulièrement aisée et peu coûteuse puisque qu'elle n'affecte essentiellement que le dessin du circuit imprimé. Lorsqu'il n'est pas souhaité adopter une position verticale pour le circuit imprimé, l'adjonction d'un simple élément ressort, éventuellement en matière plastique, suffit à permettre une réalisation de

l'invention. Bien entendu, la présente invention ne se limite pas au seul montage d'un MOSFET tel que décrit précédemment. En effet, on peut par analogie envisager de monter sur le circuit imprimé d'autres types de composants de puissance, comme tous composants de type CMS :

5 transistors bipolaires (les broches externes se nomment alors collecteur, émetteur et base), transistors GTO ou thyristors (les broches externes se nomment alors cathode, anode et gâchette), triacs (les broches externes se nomment alors anode 1, anode 2 et gâchette), IGBT (les broches externes se nomment alors collecteur, émetteur et grille) ou encore de

10 simples diodes de puissance qui ne comportent que deux broches externes une cathode et une anode.

REVENDEICATIONS

1. Plaque de circuit imprimé comportant des composants électroniques montés sur cette plaque (12), dont au moins un composant de puissance (10) comportant au moins une première et une seconde broches externes (10A, 10B, 10C) reliées par des moyens de fixation (16) à des conducteurs (14) imprimés sur cette plaque, caractérisée en ce qu'elle comporte en outre une piste conductrice (18) s'étendant depuis une première pastille conductrice (12B) de ladite plaque destinée à recevoir ladite première broche externe du composant de puissance vers une seconde pastille conductrice (12A) de ladite plaque destinée à recevoir ladite seconde broche externe du composant de puissance, et des moyens de déplacement du composant de puissance pour, en cas de fonte desdits moyens de fixation, former un contact électrique entre lesdites première et seconde pastilles conductrices.

2. Plaque de circuit imprimé selon la revendication 1, caractérisée en ce que lesdites première et seconde broches externes du composant de puissance comportent des broches de source et de drain.

3. Plaque de circuit imprimé selon la revendication 1, caractérisée en ce que lesdites première et seconde broches externes du composant de puissance comportent des broches de collecteur et d'émetteur.

4. Plaque de circuit imprimé selon la revendication 1, caractérisée en ce que lesdites première et seconde broches externes du composant de puissance comportent des broches d'anode et de cathode.

5. Plaque de circuit imprimé selon l'une quelconque des revendications 1 à 4, caractérisée en ce que ladite piste conductrice supplémentaire présente une forme annulaire entourant ladite pastille conductrice de drain, de collecteur ou de cathode.

6. Plaque de circuit imprimé selon l'une quelconque des revendications 1 à 4, caractérisée en ce que ladite piste conductrice

supplémentaire présente une forme en U entourant en partie ladite pastille conductrice de drain, de collecteur ou de cathode.

7. Plaque de circuit imprimé selon l'une quelconque des revendications 1 à 4, caractérisée en ce que ladite piste conductrice
5 supplémentaire présente une forme en T entourant en partie ladite pastille conductrice de drain, de collecteur ou de cathode.

8. Plaque de circuit imprimé selon l'une quelconque des revendications 1 à 7, caractérisée en ce que, lorsque ladite plaque de circuit imprimé est disposée verticalement, lesdits moyens de déplacement
10 sont constitués par la seule gravité.

9. Plaque de circuit imprimé selon l'une quelconque des revendications 1 à 7, caractérisée en ce que lesdits moyens de déplacement comportent un moyen élastique monté sur la plaque isolante et destiné à déplacer le composant de puissance lorsque les brasures qui
15 le maintiennent sur ladite plaque isolante fondent.

10. Plaque de circuit imprimé selon la revendication 9, caractérisée en ce que ledit moyen élastique est constitué par une lame ressort (20).

11. Procédé de protection d'une plaque de circuit imprimé (12) contre la surchauffe de composants de puissance (10) montés sur cette
20 plaque et reliés par des moyens de fixation (16) à des conducteurs (14) imprimés sur cette plaque, caractérisé en ce que, lorsque lesdits moyens de fixation fondent sous l'effet d'une surchauffe du composant de puissance, on déplace le composant de puissance d'une première position dans laquelle il est opérationnel vers une seconde position dans laquelle il
25 est mis en court-circuit.

12. Procédé de protection d'une plaque de circuit imprimé selon la revendication 11, caractérisé en ce que ledit déplacement du composant de puissance est obtenu sous l'effet de la gravité.

13. Procédé de protection d'une plaque de circuit imprimé selon la revendication 11, caractérisé en ce que ledit déplacement du composant de puissance est obtenu sous l'action d'un moyen élastique (20).

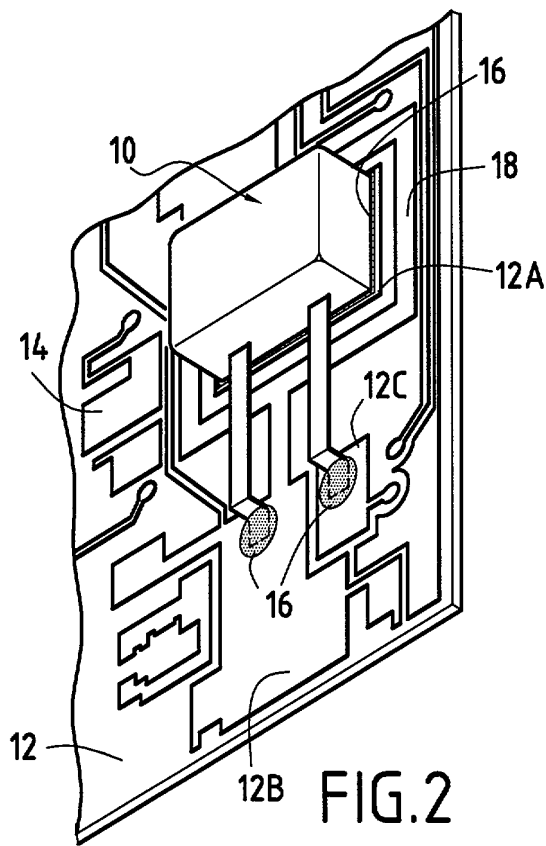


FIG. 2

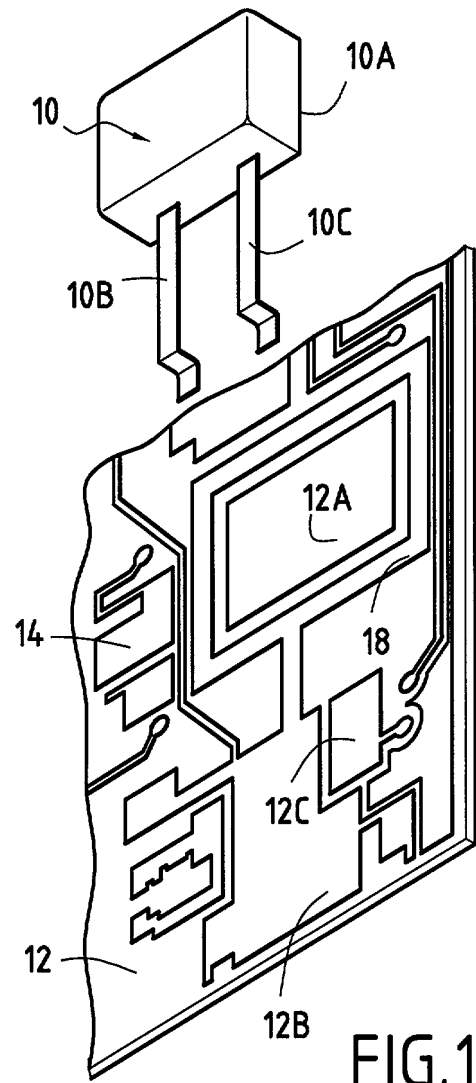


FIG. 1

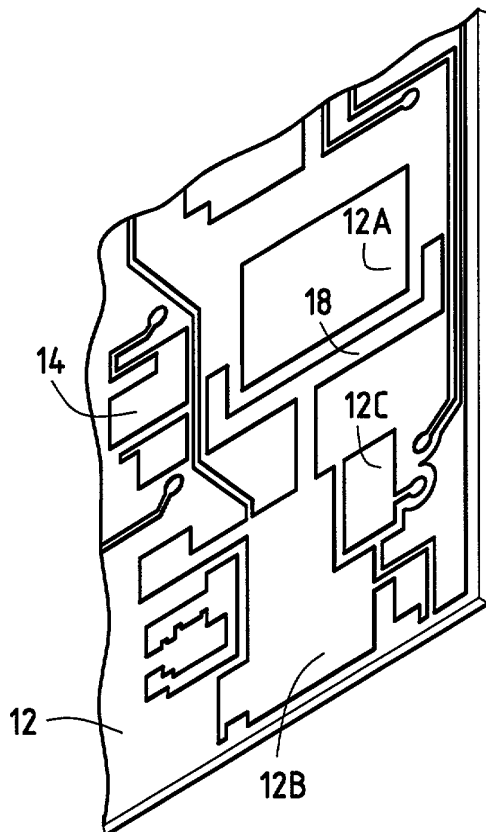
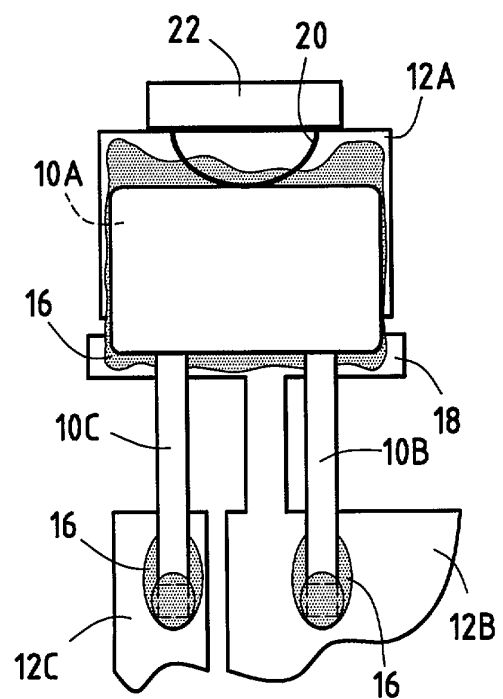
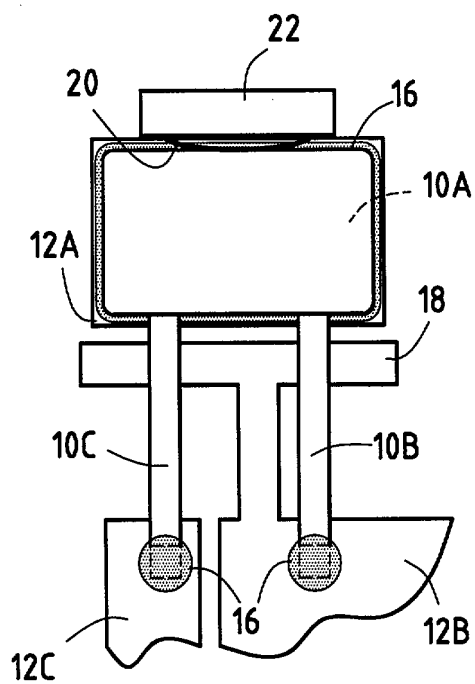
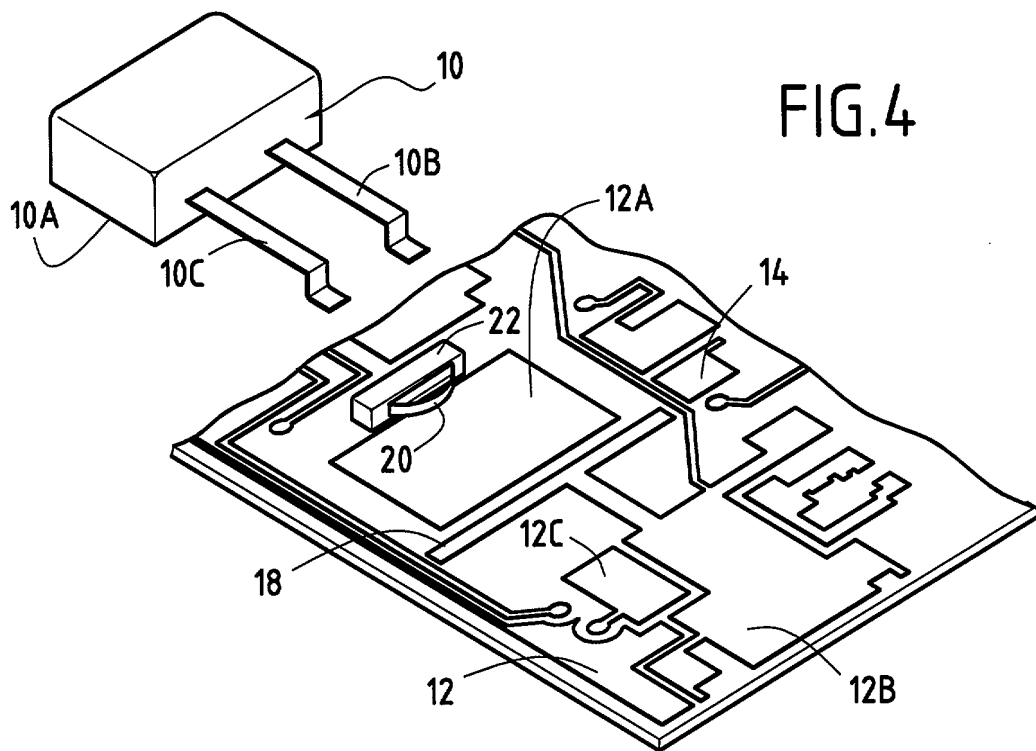


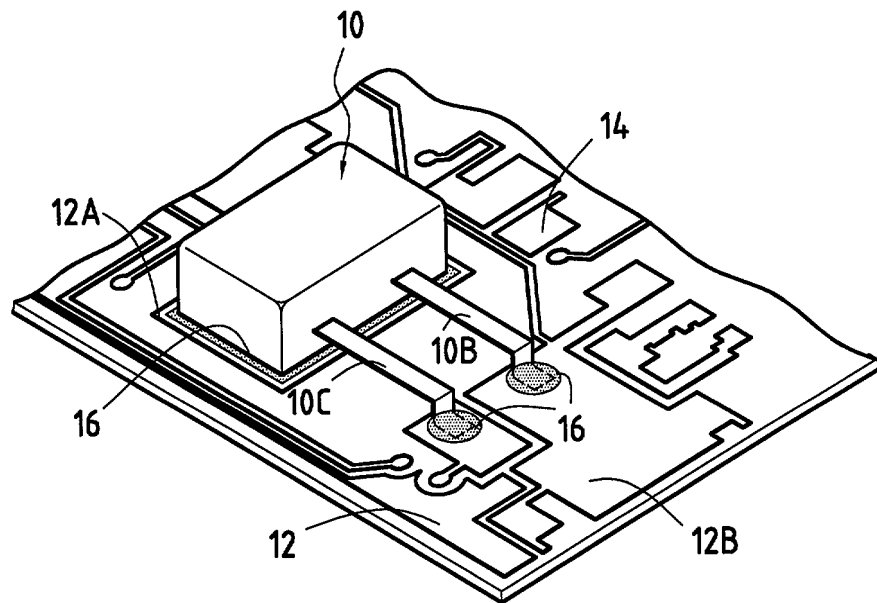
FIG. 3

2/3



3/3

FIG. 7





**RAPPORT DE RECHERCHE
PRÉLIMINAIRE**

établi sur la base des dernières revendications
déposées avant le commencement de la recherche

N° d'enregistrement
national

FA 631876
FR 0304331

DOCUMENTS CONSIDÉRÉS COMME PERTINENTS		Revendication(s) concernée(s)	Classement attribué à l'invention par l'INPI
Catégorie	Citation du document avec indication, en cas de besoin, des parties pertinentes		
A	US 4 856 060 A (MEYERHOEFER ET AL.) 8 août 1989 (1989-08-08) * revendications; figures * ---	1,9-11, 13	H02H9/00 H02H5/04 H05K1/02 H05K7/12 H01L23/62
A	US 6 377 468 B1 (OHTANI ET AL.) 23 avril 2002 (2002-04-23) * revendications; figures * ---	1,3,11, 12	
A	US 5 311 164 A (IKEDA ET AL.) 10 mai 1994 (1994-05-10) * revendications; figures * ---	1,9-11, 13	
A	FR 2 481 011 A (COMPAGNIE INDUSTRIELLE DE TUBES ET LAMPES ÉLECTRIQUES CITEL) 23 octobre 1981 (1981-10-23) * revendications; figures * ---	1,9,11, 13	
A	US 5 414 219 A (HUETSON ET AL.) 9 mai 1995 (1995-05-09) * abrégé; figure 2 * ---	1,6	
A	US 4 982 892 A (PARLA ET AL.) 8 janvier 1991 (1991-01-08) * abrégé; figures * -----	1,6,7	DOMAINES TECHNIQUES RECHERCHÉS (Int.CL.7) H05K H01H H02H
Date d'achèvement de la recherche		Examineur	
13 novembre 2003		Mes, L	
CATÉGORIE DES DOCUMENTS CITÉS X : particulièrement pertinent à lui seul Y : particulièrement pertinent en combinaison avec un autre document de la même catégorie A : arrière-plan technologique O : divulgation non-écrite P : document intercalaire		T : théorie ou principe à la base de l'invention E : document de brevet bénéficiant d'une date antérieure à la date de dépôt et qui n'a été publié qu'à cette date de dépôt ou qu'à une date postérieure. D : cité dans la demande L : cité pour d'autres raisons & : membre de la même famille, document correspondant	

**ANNEXE AU RAPPORT DE RECHERCHE PRÉLIMINAIRE
RELATIF A LA DEMANDE DE BREVET FRANÇAIS NO. FR 0304331 FA 631876**

La présente annexe indique les membres de la famille de brevets relatifs aux documents brevets cités dans le rapport de recherche préliminaire visé ci-dessus.
Les dits membres sont contenus au fichier informatique de l'Office européen des brevets à la date du 3-11-2003
Les renseignements fournis sont donnés à titre indicatif et n'engagent pas la responsabilité de l'Office européen des brevets, ni de l'Administration française

Document brevet cité au rapport de recherche		Date de publication	Membre(s) de la famille de brevet(s)	Date de publication
US 4856060	A	08-08-1989	AUCUN	
US 6377468	B1	23-04-2002	JP 2001060750 A DE 10029396 A1	06-03-2001 04-01-2001
US 5311164	A	10-05-1994	JP 2086781 C JP 5111151 A JP 7048929 B CA 2080333 A1 KR 9603200 B1	02-09-1996 30-04-1993 24-05-1995 18-04-1993 06-03-1996
FR 2481011	A	23-10-1981	FR 2481011 A1	23-10-1981
US 5414219	A	09-05-1995	CN 1112351 A	22-11-1995
US 4982892	A	08-01-1991	DE 69026193 D1 EP 0426946 A2 JP 3159294 A US 5308928 A	02-05-1996 15-05-1991 09-07-1991 03-05-1994