

(12) NACH DEM VERTRAG ÜBER DIE INTERNATIONALE ZUSAMMENARBEIT AUF DEM GEBIET DES PATENTWESENS (PCT) VERÖFFENTLICHTE INTERNATIONALE ANMELDUNG

(19) Weltorganisation für geistiges Eigentum

Internationales Büro

(43) Internationales Veröffentlichungsdatum  
20. September 2012 (20.09.2012)



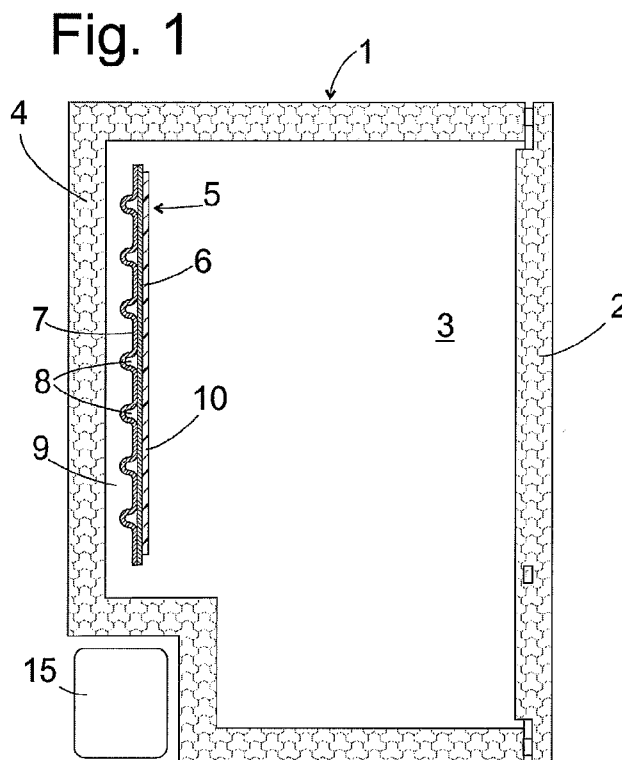
(10) Internationale Veröffentlichungsnummer  
**WO 2012/123268 A3**

- (51) Internationale Patentklassifikation:  
*F25D 3/00* (2006.01) *F25D 11/00* (2006.01)
- (21) Internationales Aktenzeichen: PCT/EP2012/053632
- (22) Internationales Anmeldedatum:  
2. März 2012 (02.03.2012)
- (25) Einreichungssprache: Deutsch
- (26) Veröffentlichungssprache: Deutsch
- (30) Angaben zur Priorität:  
10 2011 005 480.4 14. März 2011 (14.03.2011) DE  
10 2011 076 169.1 20. Mai 2011 (20.05.2011) DE
- (71) Anmelder (für alle Bestimmungsstaaten mit Ausnahme von US): **BSH BOSCH UND SIEMENS HAUSGERÄTE GMBH** [DE/DE]; Carl-Wery-Str. 34, 81739 München (DE).
- (72) Erfinder; und
- (75) Erfinder/Anmelder (nur für US): **HOLZER, Stefan** [DE/DE]; Spritzenhausplatz 12, 73430 Aalen (DE).
- (74) Gemeinsamer Vertreter: **BSH BOSCH UND SIEMENS HAUSGERÄTE GMBH**; 83 01 01, 81701 München (DE).
- (81) Bestimmungsstaaten (soweit nicht anders angegeben, für jede verfügbare nationale Schutzrechtsart): AE, AG, AL, AM, AO, AT, AU, AZ, BA, BB, BG, BH, BR, BW, BY, BZ, CA, CH, CL, CN, CO, CR, CU, CZ, DE, DK, DM, DO, DZ, EC, EE, EG, ES, FI, GB, GD, GE, GH, GM, GT, HN, HR, HU, ID, IL, IN, IS, JP, KE, KG, KM, KN, KP, KR, KZ, LA, LC, LK, LR, LS, LT, LU, LY, MA, MD, ME, MG, MK, MN, MW, MX, MY, MZ, NA, NG, NI, NO, NZ, OM, PE, PG, PH, PL, PT, QA, RO, RS, RU, RW, SC, SD, SE, SG, SK, SL, SM, ST, SV, SY, TH, TJ, TM, TN, TR, TT, TZ, UA, UG, US, UZ, VC, VN, ZA, ZM, ZW.
- (84) Bestimmungsstaaten (soweit nicht anders angegeben, für jede verfügbare regionale Schutzrechtsart): ARIPO (BW,

[Fortsetzung auf der nächsten Seite]

(54) Title: REFRIGERATOR COMPRISING A HEAT ACCUMULATOR

(54) Bezeichnung : KÄLTEGERÄT MIT WÄRMESPEICHER



(57) Abstract: The invention relates to a refrigerator, especially a household refrigerator, comprising a storage chamber (3) for chilled goods, an evaporator (5) arranged in thermal contact with the storage chamber (3), operating intermittently in order to maintain the storage chamber (3) within a pre-determined temperature range, and a heat accumulator (10) associated with the evaporator (5), said heat accumulator containing an accumulation medium (12) that respectively changes its state of aggregation in operating and idle phases of the evaporator (5). In said refrigerator, the pre-determined temperature range of the storage chamber (3) is above 0°C and the melting temperature of the accumulation medium (12) is below 0°C.

(57) Zusammenfassung: Bei einem Kältegerät, insbesondere ein Haushaltskühlgerät mit einer Lagerkammer (3) für Kühlgut, einem in thermischem Kontakt mit der Lagerkammer (3) angeordneten, zum Halten der Lagerkammer (3) in einem vorgegebenen Temperaturbereich intermittierend arbeitenden Verdampfer (5) und einem dem Verdampfer (5) zugeordneten Wärmespeicher (10), der ein Speichermedium (12) enthält, das in Betriebs- und Ruhephasen des Verdampfers (5) jeweils seinen Aggregatzustand ändert, liegt der vorgegebene Temperaturbereich der Lagerkammer (3) über 0°C und die Schmelztemperatur des Speichermediums (12) unter 0°C.

WO 2012/123268 A3



GH, GM, KE, LR, LS, MW, MZ, NA, RW, SD, SL, SZ, TZ, UG, ZM, ZW), eurasisches (AM, AZ, BY, KG, KZ, MD, RU, TJ, TM), europäisches (AL, AT, BE, BG, CH, CY, CZ, DE, DK, EE, ES, FI, FR, GB, GR, HR, HU, IE, IS, IT, LT, LU, LV, MC, MK, MT, NL, NO, PL, PT, RO, RS, SE, SI, SK, SM, TR), OAPI (BF, BJ, CF, CG, CI, CM, GA, GN, GQ, GW, ML, MR, NE, SN, TD, TG).

— vor Ablauf der für Änderungen der Ansprüche geltenden Frist; Veröffentlichung wird wiederholt, falls Änderungen eingehen (Regel 48 Absatz 2 Buchstabe h)

**(88) Veröffentlichungsdatum des internationalen Recherchenberichts:**

20. Dezember 2012

**Veröffentlicht:**

— mit internationalem Recherchenbericht (Artikel 21 Absatz 3)

**INTERNATIONAL SEARCH REPORT**

International application No  
PCT/EP2012/053632

**A. CLASSIFICATION OF SUBJECT MATTER**  
 INV. F25D3/00 F25D11/00  
 ADD.  
 According to International Patent Classification (IPC) or to both national classification and IPC

**B. FIELDS SEARCHED**  
 Minimum documentation searched (classification system followed by classification symbols)  
 F25D

Documentation searched other than minimum documentation to the extent that such documents are included in the fields searched

Electronic data base consulted during the international search (name of data base and, where practicable, search terms used)  
 EPO-Internal

**C. DOCUMENTS CONSIDERED TO BE RELEVANT**

Category*	Citation of document, with indication, where appropriate, of the relevant passages	Relevant to claim No.
X	FR 2 745 894 A1 (SELNOR [FR]) 12 September 1997 (1997-09-12) page 3, line 31 - page 7, line 6; figures 2,4	1-4, 8-10,12
X	----- WO 2009/000722 A2 (HIGH TECHNOLOGY PARTECIPATION [LU]; GHIRALDI ALBERTO [IT]) 31 December 2008 (2008-12-31) page 5, line 25 - page 7, line 23; claims 5,10; figures 1-4	1-4,8-12
X	----- EP 0 974 794 A2 (WHIRLPOOL CO [US]) 26 January 2000 (2000-01-26) the whole document	1
A	----- DE 197 36 916 A1 (AEG HAUSGERAETE GMBH [DE]) 4 March 1999 (1999-03-04) the whole document	1,8,9,11

Further documents are listed in the continuation of Box C.

See patent family annex.

\* Special categories of cited documents :

- "A" document defining the general state of the art which is not considered to be of particular relevance
- "E" earlier application or patent but published on or after the international filing date
- "L" document which may throw doubts on priority claim(s) or which is cited to establish the publication date of another citation or other special reason (as specified)
- "O" document referring to an oral disclosure, use, exhibition or other means
- "P" document published prior to the international filing date but later than the priority date claimed

- "T" later document published after the international filing date or priority date and not in conflict with the application but cited to understand the principle or theory underlying the invention
- "X" document of particular relevance; the claimed invention cannot be considered novel or cannot be considered to involve an inventive step when the document is taken alone
- "Y" document of particular relevance; the claimed invention cannot be considered to involve an inventive step when the document is combined with one or more other such documents, such combination being obvious to a person skilled in the art
- "&" document member of the same patent family

Date of the actual completion of the international search <b>23 October 2012</b>	Date of mailing of the international search report <b>06/11/2012</b>
---	---

Name and mailing address of the ISA/ European Patent Office, P.B. 5818 Patentlaan 2 NL - 2280 HV Rijswijk Tel. (+31-70) 340-2040, Fax: (+31-70) 340-3016	Authorized officer <b>Jessen, Flemming</b>
--	---

# INTERNATIONAL SEARCH REPORT

Information on patent family members

International application No PCT/EP2012/053632
---

Patent document cited in search report	Publication date	Patent family member(s)	Publication date
FR 2745894	A1	12-09-1997	NONE
-----			
WO 2009000722	A2	31-12-2008	CA 2692223 A1 31-12-2008
			CN 101842651 A 22-09-2010
			EP 2171377 A2 07-04-2010
			RU 2010101924 A 27-07-2011
			US 2010170286 A1 08-07-2010
			WO 2009000722 A2 31-12-2008
			ZA 201000325 A 27-10-2010
-----			
EP 0974794	A2	26-01-2000	DE 69933174 T2 20-09-2007
			EP 0974794 A2 26-01-2000
			ES 2273454 T3 01-05-2007
			IT MI981693 A1 24-01-2000
-----			
DE 19736916	A1	04-03-1999	DE 19736916 A1 04-03-1999
			ES 2159455 A1 01-10-2001
			IT PN980054 A1 21-01-2000
-----			

# INTERNATIONALER RECHERCHENBERICHT

Internationales Aktenzeichen

PCT/EP2012/053632

<b>A. KLASSIFIZIERUNG DES ANMELDUNGSGEGENSTANDES</b> INV. F25D3/00 F25D11/00 ADD.		
Nach der Internationalen Patentklassifikation (IPC) oder nach der nationalen Klassifikation und der IPC		
<b>B. RECHERCHIERTE GEBIETE</b>		
Recherchierter Mindestprüfstoff (Klassifikationssystem und Klassifikationssymbole ) F25D		
Recherchierte, aber nicht zum Mindestprüfstoff gehörende Veröffentlichungen, soweit diese unter die recherchierten Gebiete fallen		
Während der internationalen Recherche konsultierte elektronische Datenbank (Name der Datenbank und evtl. verwendete Suchbegriffe) EPO-Internal		
<b>C. ALS WESENTLICH ANGESEHENE UNTERLAGEN</b>		
Kategorie*	Bezeichnung der Veröffentlichung, soweit erforderlich unter Angabe der in Betracht kommenden Teile	Betr. Anspruch Nr.
X	FR 2 745 894 A1 (SELNOR [FR]) 12. September 1997 (1997-09-12) Seite 3, Zeile 31 - Seite 7, Zeile 6; Abbildungen 2,4	1-4, 8-10,12
X	WO 2009/000722 A2 (HIGH TECHNOLOGY PARTECIPATION [LU]; GHIRALDI ALBERTO [IT]) 31. Dezember 2008 (2008-12-31) Seite 5, Zeile 25 - Seite 7, Zeile 23; Ansprüche 5,10; Abbildungen 1-4	1-4,8-12
X	EP 0 974 794 A2 (WHIRLPOOL CO [US]) 26. Januar 2000 (2000-01-26) das ganze Dokument	1
A	DE 197 36 916 A1 (AEG HAUSGERAETE GMBH [DE]) 4. März 1999 (1999-03-04) das ganze Dokument	1,8,9,11
<input type="checkbox"/> Weitere Veröffentlichungen sind der Fortsetzung von Feld C zu entnehmen <input checked="" type="checkbox"/> Siehe Anhang Patentfamilie		
* Besondere Kategorien von angegebenen Veröffentlichungen : "A" Veröffentlichung, die den allgemeinen Stand der Technik definiert, aber nicht als besonders bedeutsam anzusehen ist "E" frühere Anmeldung oder Patent, die bzw. das jedoch erst am oder nach dem internationalen Anmeldedatum veröffentlicht worden ist "L" Veröffentlichung, die geeignet ist, einen Prioritätsanspruch zweifelhaft erscheinen zu lassen, oder durch die das Veröffentlichungsdatum einer anderen im Recherchenbericht genannten Veröffentlichung belegt werden soll oder die aus einem anderen besonderen Grund angegeben ist (wie ausgeführt) "O" Veröffentlichung, die sich auf eine mündliche Offenbarung, eine Benutzung, eine Ausstellung oder andere Maßnahmen bezieht "P" Veröffentlichung, die vor dem internationalen Anmeldedatum, aber nach dem beanspruchten Prioritätsdatum veröffentlicht worden ist		"T" Spätere Veröffentlichung, die nach dem internationalen Anmeldedatum oder dem Prioritätsdatum veröffentlicht worden ist und mit der Anmeldung nicht kollidiert, sondern nur zum Verständnis des der Erfindung zugrundeliegenden Prinzips oder der ihr zugrundeliegenden Theorie angegeben ist "X" Veröffentlichung von besonderer Bedeutung; die beanspruchte Erfindung kann allein aufgrund dieser Veröffentlichung nicht als neu oder auf erfinderischer Tätigkeit beruhend betrachtet werden "Y" Veröffentlichung von besonderer Bedeutung; die beanspruchte Erfindung kann nicht als auf erfinderischer Tätigkeit beruhend betrachtet werden, wenn die Veröffentlichung mit einer oder mehreren Veröffentlichungen dieser Kategorie in Verbindung gebracht wird und diese Verbindung für einen Fachmann naheliegend ist "&" Veröffentlichung, die Mitglied derselben Patentfamilie ist
Datum des Abschlusses der internationalen Recherche 23. Oktober 2012		Absenddatum des internationalen Recherchenberichts 06/11/2012
Name und Postanschrift der Internationalen Recherchenbehörde Europäisches Patentamt, P.B. 5818 Patentlaan 2 NL - 2280 HV Rijswijk Tel. (+31-70) 340-2040, Fax: (+31-70) 340-3016		Bevollmächtigter Bediensteter Jessen, Flemming

**INTERNATIONALER RECHERCHENBERICHT**

Angaben zu Veröffentlichungen, die zur selben Patentfamilie gehören

Internationales Aktenzeichen

PCT/EP2012/053632

Im Recherchenbericht angeführtes Patentdokument	Datum der Veröffentlichung	Mitglied(er) der Patentfamilie	Datum der Veröffentlichung
FR 2745894	A1	12-09-1997	KEINE
-----			
WO 2009000722	A2	31-12-2008	CA 2692223 A1 31-12-2008
			CN 101842651 A 22-09-2010
			EP 2171377 A2 07-04-2010
			RU 2010101924 A 27-07-2011
			US 2010170286 A1 08-07-2010
			WO 2009000722 A2 31-12-2008
			ZA 201000325 A 27-10-2010
-----			
EP 0974794	A2	26-01-2000	DE 69933174 T2 20-09-2007
			EP 0974794 A2 26-01-2000
			ES 2273454 T3 01-05-2007
			IT MI981693 A1 24-01-2000
-----			
DE 19736916	A1	04-03-1999	DE 19736916 A1 04-03-1999
			ES 2159455 A1 01-10-2001
			IT PN980054 A1 21-01-2000
-----			