

(19)대한민국특허청(KR)  
(12) 등록특허공보(B1)

(51) Int. Cl.

F16K 1/22 (2006.01)  
F16K 1/226 (2006.01)  
F16K 1/228 (2006.01)

(45) 공고일자 2006년08월08일  
(11) 등록번호 10-0609397  
(24) 등록일자 2006년07월28일

(21) 출원번호 10-2006-0033388  
(22) 출원일자 2006년04월13일

(65) 공개번호  
(43) 공개일자

(73) 특허권자 주식회사 동아밸브  
인천 남동구 고잔동 683-2

(72) 발명자 김시화  
서울 서초구 반포동 1257반 포아파트 72-304

(74) 대리인 정길용  
임창길

(56) 선행기술조사문헌  
KR100481767 B1  
KR1019970066237 A  
KR200330628 Y1  
KR200420146 Y1  
KR1019850003955 A  
KR200274342 Y1  
KR200415464 Y1  
US6205827 B1  
\* 심사관에 의하여 인용된 문헌

심사관 : 이진형

(54) 버터플라이 밸브의 디스크 고정장치

요약

본 발명은 각종 용수(식수, 공업용수, 농업용수 등)를 공급 또는 단수하는데 사용되는 버터플라이 밸브에 관한 것이다. 더욱 상세하게는 버터플라이 밸브의 디스크 각도를 고정하는 주고정핀이 파손되거나, 주회전축을 회전시키는 감속장치에 고장이 발생하는 등 부품의 파손, 고장, 보수, 교체시에 디스크의 각도를 원터치 방식으로 신속하고 견고하게 고정하여 용수의 공급을 원활하게 진행할 수 있도록 하는 버터플라이 밸브의 디스크 고정장치를 제공하는 것이다.

본 발명은, 밸브의 몸체 내부의 밸브시트 내에서 90°각도로 회전운동을 하는 디스크의 중심면 양측에 주회전축과 보조회전축의 내단부를 고정하며, 상기 주회전축과 보조회전축의 외단부는 몸체의 양측에 형성된 주축수부와 보조축수부에 축설하고, 주회전축의 외단부 끝단은 구동축의 회전력을 감속하는 감속장치에 연결하여, 구동축의 회전에 의해 디스크가 회전하며 각종 용수를 공급 및 단수시키는 통상의 버터플라이 밸브에 있어서, 상기 보조회전축의 외단부 끝단에 형성되는 제1수스플라인과; 상기 보조축수부에 다수개의 볼트로 고정되며, 보조회전축이 관통하는 관통공이 형성되고, 상기 보조회전축의 외주면에 구성되는 방수부재를 고정하는 보조플랜지와; 상기 보조플랜지와 다수개의 볼트 및 너트에 의해 결합하는 연장플랜지가 형성되고, 내부에 제2암스플라인이 형성된 캡과; 상기 캡의 제2암스플라인과 대응하는 제2수스플라인이 의

면에 형성되고, 그 내면에 보조회전축의 제1수스플라인과 대응하는 제1암스플라인이 형성된 고정부재와; 상기 고정부재를 캡의 내부에서 보조회전축 방향으로 전진 또는 후진시키며 제1수스플라인과 제1암스플라인의 결합을 제어하는 제어수단으로 이루어진 것을 특징으로 한다.

따라서, 본 발명은 디스크를 구동하는 부품들의 파손, 고장, 보수, 교체시에 핸들을 중심핀을 중심으로 내측으로 회전시키는 한 번의 순간적인 원터치 동작에 의해 벨브시트 내의 디스크 각도를 고정하여 용수의 공급 및 단수동작을 원활하게 진행할 수 있도록 함과 동시에 작업시간을 최소화하여 작업능률을 향상시킬 수 있는 효과가 있다.

## 대표도

도 2

## 색인어

버터플라이 벨브, 디스크, 고정장치, 고정핀, 회전축, 감속장치, 스플라인

## 명세서

### 도면의 간단한 설명

도 1은 종래 버터플라이 벨브의 구성을 보인 단면도

도 2는 본 발명 디스크 고정장치가 설치된 버터플라이 벨브의 단면도

도 3은 본 발명 디스크 고정장치의 구성을 보인 분해 사시도

도 4는 본 발명 디스크 고정장치가 설치된 상태의 요부 단면도

도 5는 본 발명 디스크 고정장치의 동작상태를 보인 요부 단면도

<도면의 주요부분에 대한 부호의 설명>

1 - 버터플라이 벨브 2 - 몸체

3 - 벨브시트 10 - 디스크

20 - 주회전축 30 - 보조회전축

100 - 고정장치 101 - 제1수스플라인

120 - 고정부재 121 - 제1암스플라인

122 - 제2수스플라인 130 - 캡

133 - 제2암스플라인 140 - 핸들

### 발명의 상세한 설명

#### 발명의 목적

발명이 속하는 기술 및 그 분야의 종래기술

본 발명은 각종 용수(식수, 공업용수, 농업용수 등)를 공급 또는 단수하는데 사용되는 버터플라이 밸브에 관한 것이다. 더욱 상세하게는 버터플라이 밸브의 디스크 각도를 고정하는 주고정핀이 파손되거나, 주회전축을 회전시키는 감속장치에 고장이 발생하는 등 부품의 파손, 고장, 보수, 교체시에 디스크의 각도를 윈터치 방식으로 신속하고 견고하게 고정하여 용수의 공급을 원활하게 진행할 수 있도록 하는 버터플라이 밸브의 디스크 고정장치를 제공하는 것이다.

일반적으로 각종 용수를 공급 및 단수하는 버터플라이 밸브(Butterfly Valve)는 관압이 2 ~ 7kg/cm<sup>2</sup>의 상태에서 디스크를 열고 닫기 때문에 디스크에 걸리는 힘은 실로 대단하다.

또한, 수동 또는 전동으로 디스크를 열고 닫을 경우에는, 구동축을 회전시켜 감속장치에 의해 디스크를 열고 닫게 되는데, 이때 감속장치를 구성하는 감속기어의 마모 및 손상, 주회전축을 고정하는 주고정핀의 파손 등으로 인하여 보수 교체가 요구되는 경우에는, 감속장치의 감속기어를 분해해야 하므로 디스크를 고정하는 주회전축이 회전되지 않도록 고정시켜 주어야 하는데, 상기 디스크를 고정하는 별도의 방법이 없어 각종 용수의 공급을 중단하고 보수 및 수리를 해야 하였다.

만약, 관내를 흐르는 각종 용수의 압력이나 유속이 있는 상태에서 감속장치를 분해하면, 유속이나 유압에 의해 디스크를 고정하는 주회전축이 제멋대로 회전하게 됨은 물론, 이에 따라 워터 해머(Water Hammer) 현상에 의해 밸브 몸체가 파손되는 대형 사고를 유발시킬 수 있는 위험이 있으므로, 각종 용수의 공급을 중단하고 보수 및 수리를 해야 하는 것이다.

한편, 상기 디스크를 고정하는 방법으로 회전축에 쉐기 모양의 철재를 끼워 용접하여 고정한 다음, 보수 및 수리 작업을 수행하였으나, 작업장이 협소하고 작업 조건이 열악하여 완벽한 용접이 이루어지지 않았을 경우에는 작업 도중 용접부위가 손상되어 이 또한 인명 피해 등의 사고가 발생하게 되는 문제점이 있었다.

즉, 도 1은 종래 버터플라이 밸브의 구성을 보인 단면도로서 버터플라이 밸브(1)는, 몸체(2) 내부의 밸브시트(3) 내에서 90°각도로 회전운동을 하여 각종 용수를 공급 및 단수하는 기능을 갖는 디스크(10)의 중심면 양쪽에 주회전축(20)과 보조회전축(30)의 내단부를 주고정핀(13)과 보조고정핀(14)으로 고정한다.

그리고 상기 주회전축(20)과 보조회전축(30)의 각 외단부는 몸체(2)의 양측에 형성된 주축수부(4)와 보조축수부(5)에 축설하며, 상기 주회전축(20)의 외단부는 감속장치(7)에 결합되어 구동축(6)의 회전력을 전달받게 되고, 상기 보조회전축(30)의 외단부는 커버(8)에 의해 밀폐되어 견고하게 설치된다.

이때 상기 주회전축(20)과 주축수부(4) 그리고 보조회전축(30)과 보조축수부(5)의 사이에는 기밀을 유지하기 위한 방수부재(40)가 결합되며, 상기 방수부재(40)는 V패킹과 어댑터 등으로 구성됨은 주지와 같다.

또한, 상기 디스크(2)의 외주연에는 패킹(12)에 의해 고무링(11)이 결합되는데, 상기 고무링(11)은 밸브시트(2)의 내주연과 기밀을 유지하며 설치되어 디스크(10)가 수직상으로 회전되었을 때 용수의 흐름을 완벽하게 차단하게 된다.

상기에서 알 수 있듯이, 주회전축(20)의 회전력을 디스크(10)로 전달하는 구성은 단지 주고정핀(13)이 전부이므로, 주고정핀(13)이 파손되는 경우가 빈번하게 발생함은 물론, 감속장치(7)의 기어와 그 외의 부품들이 파손되는 경우가 발생하게 되고, 이에 디스크(10)를 고정한 상태에서 보수 및 교체 작업을 진행하게 된다.

그러나 도면에서와 같이 상기 디스크(10)를 고정할 수 있는 구성이 전혀 없어 단수를 한 상태에서 보수 및 수리 작업을 진행하거나 용접을 통해 디스크(10)를 고정한 상태에서 보수 및 수리 작업을 진행하게 되었던 것이다.

한편, 상기와 같은 문제점을 해결하고자, 한국 공개특허 제2000-27090호(버터플라이 밸브)가 개시되어 있으며, 이에 대한 기술은 디스크의 중심면 양쪽에 설치되어 디스크를 90°각도로 열고 닫는 기능을 갖는 일측 회전축의 외단면은 반원돌출부를 형성하고, 그 외측으로 출수부에 설치되는 본닛트의 내 단면에는 1/4 원돌출부를 형성하되, 그 외단면에는 반원돌출부를 형성하여 각종 용수를 공급 또는 단수를 하는 과정에서 용수를 공급하는 상태에서도 간단하게 본닛트를 분해하여 내외단면을 바꾸어 설치하여 줌으로써, 회전축은 고정되고 디스크는 90°각도로 열려 용수가 공급되는 상태에서도 편리하게 보수 수리를 할 수 있도록 하는 구조이다.

그러나 이는 구조상 회전축을 구속하는 본닛트의 돌출부 중 한 부분은 외부로 노출되는 구성이어서 외력에 접할 확률이 높아져 마모와 손상의 우려가 심하게 되어 사용수명의 단축과 동작의 정밀성을 유지하기 어려우며, 회전축의 회전 억제를 위

해 회전축의 단부에 단차홈을 통한 돌출부를 구성하는 것이나, 이와 같은 구조는 측방에서의 과단 저항력이 약하게 되어 용수의 유압이 강하게 작용할 경우에는, 경계면에서의 균열 및 절단이나 휨 등의 구조적 변형을 초래하고 고장의 발생과 오동작을 초래하여 작업자의 안전을 위협하게 되는 불안 요인이 있었다.

그리고 상기와 같은 불안 요인도 해결하고자, 한국 등록실용신안 제330628호(버터플라이 밸브의 회전축 로킹구조)가 개시되어 있으며, 이에 대한 기술 내용은 밸브 몸체와 감속기의 사이에 설치공이 천공되는 지지대를 설치함과 동시에 회전축의 외주면 일부에 평면의 바닥을 갖는 로킹홈을 두되, 상기 지지대의 일측 내벽에 편심된 체결공을 통해 고정방향에 따라 내측단의 돌출 정도가 변경될 수 있는 로킹편을 착탈 가능하게 체결하는 구조이다.

이에 상기 밸브의 동작시에는, 로킹편의 내측단부가 회전축에서 이격되도록 하여 회전을 저해하지 않으며 보수 교체 등의 사용자의 필요에 따라 밸브의 회전축을 구속하고자 하는 경우에는, 로킹편의 내측단이 로킹홈에 접하도록 하여 강제적으로 회전을 억제하게 된다.

그리고 상기 회전축을 구속하는 구조가 지지대의 내부에 은폐된 상태로 설치되어 마모나 손상 방지를 통해 수명을 연장할 수 있고, 동작의 정밀성을 유지할 수 있으며, 로킹구조를 회전축의 회전방향으로 발생하는 모멘트에 강한 저항 지지력을 갖도록 구성하여 내구성의 향상 및 고장과 오동작을 방지할 수 있는 것이다.

그러나 이는 디스크를 고정시키기 위해 볼트체결을 해제하고, 로킹편의 장측정지면이 회전축의 로킹홈에 접하도록 한 후 다시 볼트 체결하여 로킹편을 견고하게 고정시켜야 하므로, 많은 작업으로 인해 시간이 오래 걸려 신속한 보수 및 수리작업을 하지 못하는 문제점이 있다.

또한, 상기 지지대의 설치공으로 볼트를 체결 및 분해하는 작업을 진행하게 되므로, 좁은 설치공에 의해 작업공간이 협소하고 작업 조건이 열악하여 작업 속도가 더욱 늦어지는 문제점이 있다.

### 발명이 이루고자 하는 기술적 과제

본 발명은 상술한 문제점들을 해소하기 위한 것으로, 버터플라이 밸브의 보조회전축과 보조축수부 외측단에 한 번의 동작으로 디스크를 고정시키는 고정장치를 구성하여, 디스크를 구동하는 부품들의 파손, 고장, 보수, 교체시에 디스크를 신속하게 고정하여 용수의 공급을 원활하게 진행할 수 있도록 하는 버터플라이 밸브의 디스크 고정장치를 제공하는데 그 목적이 있다.

그리고 상기 버터플라이 밸브의 디스크를 구동하는 부품들의 파손, 고장, 보수, 교체시간을 단축하여 이에 소요되는 작업시간을 최소화하고, 이에 따라 작업능률을 향상시킬 수 있도록 하는 목적도 있다.

본 발명의 목적과 부수되는 많은 효과는 다음의 상세한 설명에 의해서 용이하게 이해될 것이다.

### 발명의 구성 및 작용

상기 목적을 달성하기 위하여 본 발명은, 밸브의 몸체 내부의 밸브시트 내에서 90°각도로 회전운동을 하는 디스크의 중심면 양측에 주회전축과 보조회전축의 내단부를 고정하며, 상기 주회전축과 보조회전축의 외단부는 몸체의 양측에 형성된 주축수부와 보조축수부에 축설하고, 주회전축의 외단부 끝단은 구동축의 회전력을 감속하는 감속장치에 연결하여, 구동축의 회전에 의해 디스크가 회전하며 각종 용수를 공급 및 단수시키는 통상의 버터플라이 밸브에 있어서, 상기 보조회전축의 외단부 끝단에 형성되는 제1수스플라인과; 상기 보조축수부에 다수개의 볼트로 고정되며, 보조회전축이 관통하는 관통공이 형성되고, 상기 보조회전축의 외주면에 구성되는 방수부재를 고정하는 보조플랜지와; 상기 보조플랜지와 다수개의 볼트 및 너트에 의해 결합하는 연장플랜지가 형성되고, 내부에 제2암스플라인이 형성된 캡과; 상기 캡의 제2암스플라인과 대응하는 제2수스플라인이 외면에 형성되고, 그 내면에 보조회전축의 제1수스플라인과 대응하는 제1암스플라인이 형성된 고정부재와; 상기 고정부재를 캡의 내부에서 보조회전축 방향으로 전진 또는 후진시키며 제1수스플라인과 제1암스플라인의 결합을 제어하는 제어수단으로 이루어진 것을 특징으로 한다.

이때 상기 제어수단은, 상기 고정부재의 외측면 양측에 연장되어 구비되고, 관통하는 가압공이 대응하도록 각각 형성된 제1가이드와; 상기 제1가이드 부분이 개방되도록 캡의 외측면에 형성된 작동공과; 상기 작동공의 직하부 양측에 연장되어 구비되고, 관통하는 중심공이 대응하도록 각각 형성된 제2가이드와; 상기 제2가이드의 중심공과 대응하는 회전공이 형성되어 중심핀으로 캡과 결합되고, 상기 고정부재의 가압공과 대응하는 가압장공이 형성되어 가압핀으로 고정부재와 결합되는 핸들로 이루어진다.

한편, 상기 가압장공은, 상기 핸들이 중심핀을 중심으로 내측 방향으로 회전하였을 때 가압핀을 내측 방향으로 가압할 수 있는 각도로 기울어진 장공 형상으로 형성됨이 바람직하다.

이하, 첨부된 도면을 참조하여 본 발명을 상세히 설명하도록 한다.

도 2는 본 발명 디스크 고정장치가 설치된 버터플라이 밸브의 단면도이고, 도 3은 본 발명 디스크 고정장치의 구성을 보인 분해 사시도이며, 도 4는 본 발명 디스크 고정장치가 설치된 상태의 요부 단면도이고, 도 5는 본 발명 디스크 고정장치의 동작상태를 보인 요부 단면도이다.

도면과 같이 버터플라이 밸브(1)는, 몸체(2) 내부의 밸브시트(3) 내에서 90°각도로 회전운동을 하여 각종 용수를 공급 및 단수하는 기능을 갖는 디스크(10)의 중심면 양쪽에 주회전축(20)과 보조회전축(30)의 내단부를 주고정핀(13)과 보조고정핀(14)으로 고정하고, 상기 주회전축(20)과 보조회전축(30)의 각 외단부는 몸체(2)의 양측에 형성된 주축수부(4)와 보조축수부(5)에 축설하며, 상기 주회전축(20)의 외단부는 감속장치(7)에 결합되어 구동축(6)의 회전력을 전달받게 되고, 상기 보조회전축(30)의 외단부에는 디스크(10)를 한 번의 동작으로 간편하게 고정시키는 고정장치(100)가 결합된다.

이때 상기 주회전축(20)과 주축수부(4) 그리고 보조회전축(30)과 보조축수부(5)의 사이에는 기밀을 유지하기 위한 방수부재(40)가 결합되며, 상기 방수부재(40)는 V패킹과 어댑터 등으로 구성됨은 주지와 같다.

또한, 상기 디스크(10)의 외주연에는 패킹(12)에 의해 고무링(11)이 결합되는바, 상기 고무링(11)은 밸브시트(3)의 내주연과 기밀을 유지하며 설치되어 디스크(10)가 수직상으로 회전되었을 때 용수의 흐름을 완벽하게 차단하게 된다.

한편, 상기 고정장치(100)는, 주회전축(20)과 디스크(10)를 결합하는 주고정핀(13)이 파손되거나, 감속장치(7)의 파손 또는 교체시에 디스크(10)의 각도를 고정하여 지속적으로 용수를 공급 또는 단수시킬 수 있도록 한다.

즉, 상기 보조회전축(30)의 외측 끝단부 외주연에는 제1수스플라인(101)이 형성되며, 이때 상기 스플라인은 축의 둘레에 같은 간격으로 4~수십 줄의 키(key) 모양의 요철(凹凸)을 형성한 것으로, 상기 제1수스플라인(101)은 12개의 요철을 형성한 것으로 도시하였으며, 상기 12개의 요철에 국한되는 것이 아니라 이보다 더 적게 또는 더 많게 요철을 형성할 수 있음은 물론이다.

그리고 상기 보조축수부(5)의 외측 단부에는 다수개의 나사공(5a)이 형성되고, 상기 나사공(5a)과 대응하는 결합공(112)이 보조플랜지(110)에 형성되며, 볼트(150)가 결합공(112)을 통과하여 나사공(5a)과 체결하며 보조플랜지(110)를 보조축수부(5)에 견고하게 결합시킨다.

이때 상기 보조축수부(5)의 보조회전축(30)과 접하는 내주연에는 V패킹과 어댑터 등으로 구성된 방수부재(40)가 구비되어, 밸브시트(3) 내부의 용수가 보조회전축(30)과 보조축수부(5)의 결합면 사이로 누출되는 것을 방지하게 되며, 상기 방수부재(40)는 보조회전축(30)만이 관통하도록 보조플랜지(110)에 형성된 관통공(111)의 외주연에 접하며 견고하게 위치 고정된다.

또한, 상기 보조플랜지(110)에 형성된 다수개의 통공(113)과 대응하는 삽입공(132)이 캡(130)의 연장플랜지(131)에 형성되어, 볼트(150)가 삽입공(132)과 통공(113)을 관통하여 너트(151)와 체결하며, 보조플랜지(110)에 캡(130)을 견고하게 결합시킨다. 이때 상기 캡(130)의 내주연에는 제2암스플라인(133)이 형성되며, 이 또한, 12개의 요철을 형성한 것으로 도시하였으며, 상기 12개의 요철에 국한되는 것이 아니라 이보다 더 적게 또는 더 많게 요철을 형성할 수 있음은 물론이다.

그리고 상기 제2암스플라인(133)과 대응하는 제2수스플라인(122)이 외주연에 형성된 고정부재(120)가 캡(130)의 내부에 설치되는바, 상기 고정부재(120)의 내주연에는 보조회전축(30)의 제1수스플라인(101)과 대응하는 제1암스플라인(121)이 형성되어 있다.

따라서 상기 고정부재(120)는 제2수스플라인(122)과 캡(130)의 제2암스플라인(133)의 결합에 의해 좌·우로 회전하지 않으며 축 방향으로만 이동하게 되고, 이에 따라 고정부재(120)의 제1암스플라인(121)과 보조회전축(30)의 제1수스플라인(101)이 결합하여 보조회전축(30)이 회전하는 것을 방지함은 물론, 디스크(10)가 밸브시트(3) 내에서 회전하는 것을 방지하게 되는 것이다.

한편, 상기 고정부재(120)를 축 방향으로 이동시키는 제어수단이 구비되는바, 상기 고정부재(120)의 외측 단면 양측에 외측으로 연장된 제1가이드(123)가 형성되고, 상기 양 제1가이드(123)를 관통하는 가압공(124)이 형성된다.

그리고 상기 제1가이드(123) 부분이 개방되도록 캡(130)의 외측에는 작동공(134)이 형성되고, 상기 작동공(134)의 직하부 양측에는 외측으로 연장된 제2가이드(135)가 형성되며, 상기 양 제2가이드(135)를 관통하는 중심공(136)이 형성된다.

또한, 상기 중심공(136)과 대응하는 회전공(141)이 형성되고, 상기 가압공(124)과 대응하는 가압장공(142)이 형성된 핸들(140)이 결합되는바, 상기 회전공(141)과 중심공(136)을 일치시킨 상태에서 중심핀(137)이 결합하여 캡(130)에 핸들(140)이 회전 가능하게 결합되고, 상기 가압공(124)과 가압장공(142)을 일치시킨 상태에서 가압핀(125)을 결합하여 핸들(140)의 상측이 고정부재(120)와 결합한다.

이때 상기 가압장공(142)은, 상기 핸들(140)이 회전공(141)을 중심으로 내측 방향으로 회전하였을 때 가압핀(125)을 내측 방향으로 가압할 수 있는 각도로 기울어진 장공 형상이다.

따라서, 도 4와 같이 정상시에는 핸들(140)의 가압장공(142) 하단부에 가압핀(125)이 위치한 상태로, 주회전축(20)의 회전력과 고정력으로 디스크(10)의 회전각도를 제어하여 사용하다가, 디스크(10)를 구동하는 부품들의 파손, 고장, 보수, 교체시에는 도 5와 같이, 원터치 방식으로 핸들(140)을 중심핀(137)을 중심으로 내측 방향으로 회전시켜 고정부재(120)를 내측 방향으로 이동시켜 보조회전축(30)의 제1수스플라인(101)과 고정부재(120)의 제1암스플라인(121)을 결합시켜 보조회전축(30)을 고정, 디스크(10)가 회전되는 것을 방지하여 수리 및 교체작업을 진행하게 된다.

이때 상기 핸들(140)을 중심핀(137)을 중심으로 내측 방향으로 회전시키면 도 5와 같이, 핸들(140)의 가압장공(142) 상측 끝단으로 가압핀(125)이 위치하며 고정부재(120)가 보조회전축(30) 방향으로 이동하여 보조회전축(30)의 제1수스플라인(101)과 고정부재(120)의 제1암스플라인(121)이 결합되는 것이다.

한편, 작업자는 핸들(140)을 중심핀(137)을 중심으로 내측 방향으로 회전시키기만 하면 되므로, 한 번의 순간적인 원터치 동작에 의해 디스크(10)의 각도를 고정할 수 있는 것이다.

즉, 상기 캡(130)은 보조축수부(5)에 결합된 보조플랜지(110)와 견고하게 결합되고, 상기 캡(130)의 내부에 형성된 제2암스플라인(133)에 고정부재(120)의 제2수스플라인(122)이 결합되어 있으므로, 고정부재(120)는 좌·우방향으로 회전하지 못하게 되며, 상기 고정부재(120)의 제1암스플라인(121)에 보조회전축(30)의 제1수스플라인(101)이 결합되어, 결과적으로 보조회전축(30)이 자유롭게 회전하지 못하고 견고하게 고정되어 디스크(10)가 고정되는 것이다.

한편, 상기 보조회전축(30)과 고정부재(120) 및 캡(130)에 형성된 스플라인의 요철 모양을 기어와 같은 나사상으로 형성된 세레이션(serration)으로 구성시켜도 됨은 물론이다.

또한, 상기 보조플랜지(110)를 삭제하고, 보조축수부(5)의 외측단부에 캡(130)의 연장플랜지(131)와 대응하는 플랜지를 형성하여 캡(130)을 고정시켜도 됨은 물론이며, 이때에는 밸브시트(3) 내의 용수가 누출되는 것을 방지하는 방수부재(40)가 견고하게 고정될 수 있는 별도의 구성을 추가해야 함은 물론이며, 상기 캡(130)의 내측 단부에 보조회전축(30)만이 관통할 수 있는 관통공을 형성하여 방수부재(40)를 견고하게 고정할 수 있도록 할 수도 있다.

그리고 상기 보조축수부(5)의 외측에 고정장치(100)를 결합하지 않고 별도의 보조감속기를 설치하여, 디스크(10)를 구동하는 부품들의 파손, 고장, 보수, 교체시에 보조감속기를 통해 디스크(10)를 고정할 수 있도록 해도 된다.

또한, 상기 주회전축과 보조회전축을 디스크와 결합시키는 구성을 주고정핀과 보조고정핀으로 도시하였으나, 키와 키홈을 이용하여 결합시킨 구성에도 본 발명을 적용할 수 있음은 물론이며, 이는 본 발명의 범주에 속한다 할 것이다.

이와 같이 본 발명 버터플라이 밸브의 디스크 고정장치에 관하여, 본 발명의 범주 내에서 각 부품들의 여러 가지 설계변경은 모두 본 발명의 기술사상의 범위에 포함되는 것으로 간주한다.

## 발명의 효과

따라서, 본 발명은 디스크를 구동하는 부품들의 파손, 고장, 보수, 교체시에 핸들을 중심핀을 중심으로 내측으로 회전시키는 한 번의 순간적인 원터치 동작에 의해 벨브시트 내의 디스크 각도를 고정하여 용수의 공급 및 단수동작을 원활하게 진행할 수 있도록 함과 동시에 작업시간을 최소화하여 작업능률을 향상시킬 수 있는 효과가 있다.

또한, 본 발명 디스크 고정장치는, 스플라인을 이용하여 보조회전축을 고정시키게 됨으로써, 디스크의 다양한 각도에 대응하여 그 각도를 유지시키며 보조회전축을 고정할 수 있는 유용한 발명이다.

즉, 기 설명한 바와 같은 종래의 디스크 고정장치(한국 공개특허 제2000-27090호, 한국 등록실용신안 제330628호)는, 디스크가 벨브시트에 대해 수평방향으로 고정되어 용수를 다량 공급하는 상태를 유지시키거나, 수직방향으로 고정되어 용수를 단수하는 상태를 유지하는 등 2가지의 고정방법으로밖에 사용할 수 없는 단점이 있었다.

그러나 본 발명 디스크 고정장치는, 디스크의 다양한 각도 즉, 용수의 공급량을 조절하기 위해 디스크가 수직 또는 수평이 아닌 일정한 예각을 가지도록 회전되어 있을 때에도, 다수개의 키(key) 모양의 요철(凹凸)로 이루어진 스플라인의 결합을 이용하게 됨으로써, 디스크의 다양한 각도를 유지시키며 고정장치에 의해 디스크를 고정할 수 있는 것이고, 기 설명한 바와 같이 요철을 12개로 도시하였으나, 그 이상의 개수로 형성하면 더욱 작은 각도의 변화없이 디스크의 각도를 원터치로 용이하게 고정할 수 있는 유용한 발명이다.

## (57) 청구의 범위

### 청구항 1.

벨브의 몸체(2) 내부의 벨브시트(3) 내에서 90°각도로 회전운동을 하는 디스크(10)의 중심면 양측에 주회전축(20)과 보조회전축(30)의 내단부를 고정하며, 상기 주회전축(20)과 보조회전축(30)의 외단부는 몸체(2)의 양측에 형성된 주축수부(4)와 보조축수부(5)에 축설하고, 주회전축(20)의 외단부 끝단은 구동축(6)의 회전력을 감속하는 감속장치(7)에 연결하여, 구동축(6)의 회전에 의해 디스크(10)가 회전하며 각종 용수를 공급 및 단수시키는 통상의 버터플라이 벨브(1)에 있어서,

상기 보조회전축(30)의 외단부 끝단에 형성되는 제1수스플라인(101)과;

상기 보조축수부(5)에 다수개의 볼트(150)로 고정되며, 보조회전축(30)이 관통하는 관통공(111)이 형성되고, 상기 보조회전축(30)의 외주면에 구성되는 방수부재(40)를 고정하는 보조플랜지(110)와;

상기 보조플랜지(110)와 다수개의 볼트(150) 및 너트(151)에 의해 결합하는 연장플랜지(131)가 형성되고, 내부에 제2암스플라인(133)이 형성된 캡(130)과;

상기 캡(130)의 제2암스플라인(133)과 대응하는 제2수스플라인(122)이 외면에 형성되고, 그 내면에 보조회전축(30)의 제1수스플라인(101)과 대응하는 제1암스플라인(121)이 형성된 고정부재(120)와;

상기 고정부재(120)를 캡(130)의 내부에서 보조회전축(30) 방향으로 전진 또는 후진시키며 제1수스플라인(101)과 제1암스플라인(121)의 결합을 제어하는 제어수단으로 이루어진 것을 특징으로 하는 버터플라이 벨브의 디스크 고정장치.

### 청구항 2.

제 1항에 있어서,

상기 제어수단은, 상기 고정부재(120)의 외측면 양측에 연장되어 구비되고, 관통하는 가압공(124)이 대응하도록 각각 형성된 제1가이드(123)와;

상기 제1가이드(123) 부분이 개방되도록 캡(130)의 외측면에 형성된 작동공(134)과;

상기 작동공(134)의 직하부 양측에 연장되어 구비되고, 관통하는 중심공(136)이 대응하도록 각각 형성된 제2가이드(135)와;

상기 제2가이드(135)의 중심공(136)과 대응하는 회전공(141)이 형성되어 중심핀(137)으로 캡(130)과 결합되고, 상기 고정부재(120)의 가압공(124)과 대응하는 가압장공(142)이 형성되어 가압핀(125)으로 고정부재(120)와 결합되는 핸들(140)로 이루어진 것을 특징으로 하는 버터플라이 밸브의 디스크 고정장치.

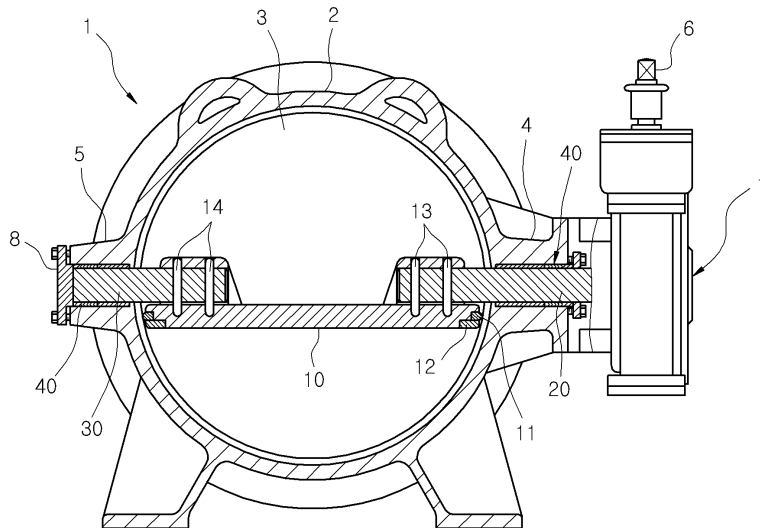
### 청구항 3.

제 2항에 있어서,

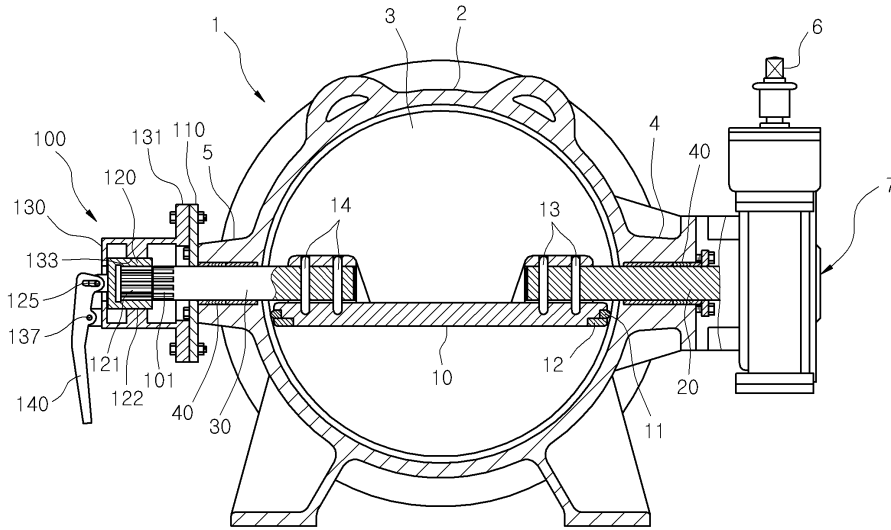
상기 가압장공(142)은, 상기 핸들(140)이 중심핀(137)을 중심으로 내측 방향으로 회전하였을 때 가압핀(125)을 내측 방향으로 가압할 수 있는 각도로 기울어진 장공 형상으로 형성된 것을 특징으로 하는 버터플라이 밸브의 디스크 고정장치.

도면

도면1



도면2



도면3

