



(12)发明专利申请

(10)申请公布号 CN 106207670 A

(43)申请公布日 2016.12.07

(21)申请号 201610589194.2

(22)申请日 2013.07.08

(62)分案原申请数据

201310285933.5 2013.07.08

(71)申请人 滁州华尊电气科技有限公司

地址 239000 安徽省滁州市经济开发区花
园西路82号创业服务中心1号楼4层
403室

(72)发明人 胡小青

(51) Int. Cl.

H01R 13/72(2006.01)

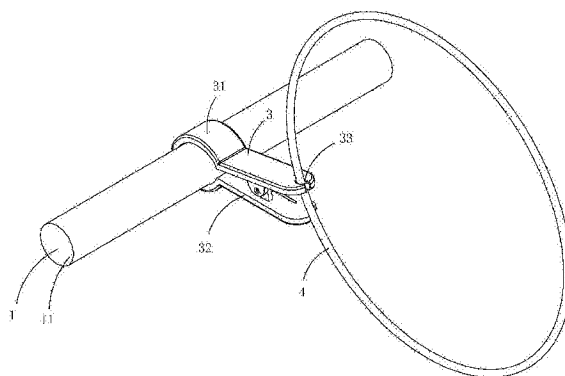
权利要求书1页 说明书2页 附图2页

(54)发明名称

一种线缆组件

(57)摘要

本发明公开了一种线缆组件,包括线缆和线缆收整夹,线缆收整夹包括用于夹在单条线缆上的夹子;夹子包括夹头和柄部;线缆收整夹还包括与夹子相连的环形橡皮筋;夹子的柄部设有一卡接槽,环形橡皮筋与该卡接槽卡接相连;环形橡皮筋套扎在由单条线缆经反复叠合形成的束状线缆上。本发明有效防止环形橡皮筋丢失,能够把线缆捆扎整体。



1.一种线缆组件,包括线缆和线缆收整夹,线缆收整夹包括用于夹在单条线缆上的夹子;夹子包括夹头和柄部;其特征在于:线缆收整夹还包括与夹子相连的环形橡皮筋;卡接槽设置在柄部的末端,包括一容置孔区以及连通容置孔区与外界的梯形导向防脱区,环形橡皮筋与该卡接槽卡接相连;利用夹子的夹头夹紧在单条线缆上,环形橡皮筋套扎在由单条线缆经反复叠合形成的束状线缆上。

一种线缆组件

技术领域

[0001] 本发明属于线缆结构设计技术领域。

背景技术

[0002] 现有的有线设备都带有较长的线缆,携带及存放时,很容易缠绕成乱麻状,使用时颇为不便。这些带有线缆的电器在出厂时,其单条线缆经反复折叠后形成一束状线缆,然后用扎带、扎线或橡皮筋套扎在该束状线缆上,由于使用时需要拆开扎带、扎线或橡皮筋,所以造成扎带、扎线及橡皮筋容易丢失,妨碍下次套扎使用。

发明内容

[0003] 本发明的目的是提供一种有效防止环形橡皮筋丢失,能够把线缆捆扎整体的线缆收整夹。

[0004] 实现本发明目的的技术方案是:一种线缆组件,包括线缆和线缆收整夹,线缆收整夹包括用于夹在单条线缆上的夹子;夹子包括夹头和柄部;线缆收整夹还包括与夹子相连的环形橡皮筋;卡接槽设置在柄部的末端,包括一容置孔区以及连通容置孔区与外界的梯形导向防脱区,环形橡皮筋与该卡接槽卡接相连;利用夹子的夹头夹紧在单条线缆上,环形橡皮筋套扎在由单条线缆经反复叠合形成的束状线缆上。

[0005] 本发明在使用时,利用夹子的夹头夹紧在单条线缆上,由于环形橡皮筋与夹子柄部卡接相连,从而有效避免丢失环形橡皮筋;然后利用环形橡皮筋套扎在由单条线缆经多次折叠后形成的束状线缆上,从而把线缆捆扎整齐,不会散乱。

附图说明

[0006] 图1是本发明的一种立体结构示意图;

图2是图1所示线缆组件中线缆收整夹的一种立体结构示意图;

图3是图2所示线缆收整夹中夹子的一种立体结构示意图;

图4是图3所示夹子的一种俯视图。

具体实施方式

[0007] (实施例1)

图1至图4显示了本发明的一种具体实施方式,其中,图1是本发明的一种立体结构示意图;图2是图1所示线缆组件中线缆收整夹的一种立体结构示意图;

图3是图2所示线缆收整夹中夹子的一种立体结构示意图;图4是图3所示夹子的一种俯视图。

[0008] 本实施例是一种线缆组件,见图1至图4所示,包括线缆1和线缆收整夹2,线缆收整夹包括用于夹在单条线缆11上的夹子3;夹子包括夹头31和柄部32;线缆收整夹还包括与夹子相连的环形橡皮筋4;夹子的柄部设有一卡接槽33,环形橡皮筋与该卡接槽卡接相

连;环形橡皮筋套扎在由单条线缆经反复叠合形成的束状线缆上。

[0009] 所述卡接槽设置在柄部的末端,包括一容置孔区331、和连通容置孔区与外界的梯形导向防脱区332。

[0010] 在具体实践中,还可把所述卡接槽设置在夹头或柄部的中端,也是完全可行的。另外,还可以在在环形橡皮筋上设置销柱,销柱的一端是穿孔,另一端是球状卡台;环形橡皮筋穿过所述穿孔后与销柱相连;夹子柄部或头部的边缘处设有弓形缺口作为卡接槽,把销柱的球形卡台插入弓形缺口中卡接固定,从而也可实现环形橡皮筋与卡接槽的卡接相连。这种方式与本实施例相比,由于采用了刚性的销柱与卡接槽相连,可使得环形橡皮筋更加不易从卡接槽中脱落。

[0011] 本实施例在使用时,利用夹子的夹头夹紧在单条线缆上,由于环形橡皮筋与夹子柄部卡接相连,从而有效避免丢失环形橡皮筋;然后利用环形橡皮筋套扎在由单条线缆经多次折叠后形成的束状线缆上,从而把线缆捆扎整齐,不会散乱。

[0012] 显然,本发明的上述实施例仅仅是为清楚地说明本发明所作的举例,而并非是对本发明的实施方式的限定。对于所属领域的普通技术人员来说,在上述说明的基础上还可以做出其它不同形式的变化或变动。这里无需也无法对所有的实施方式予以穷举。而这些属于本发明的实质精神所引伸出的显而易见的变化或变动仍属于本发明的保护范围。

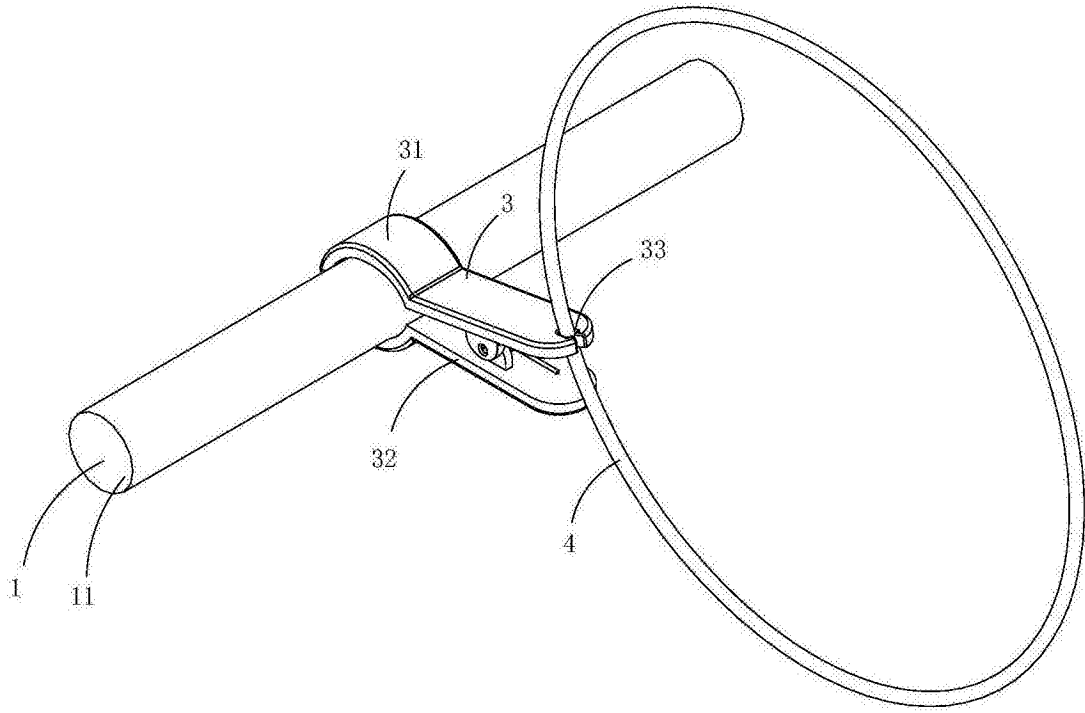


图1

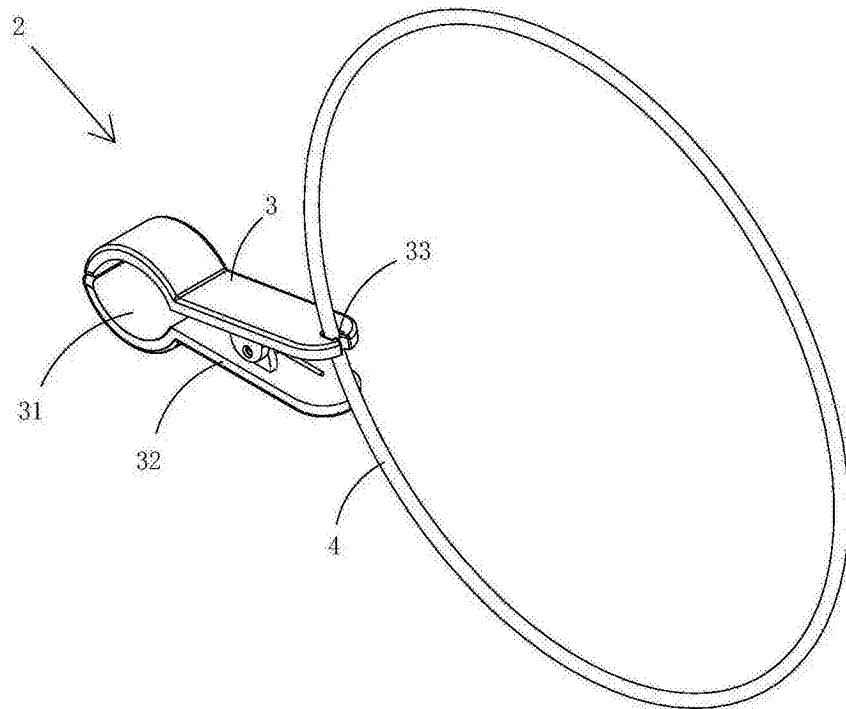


图2

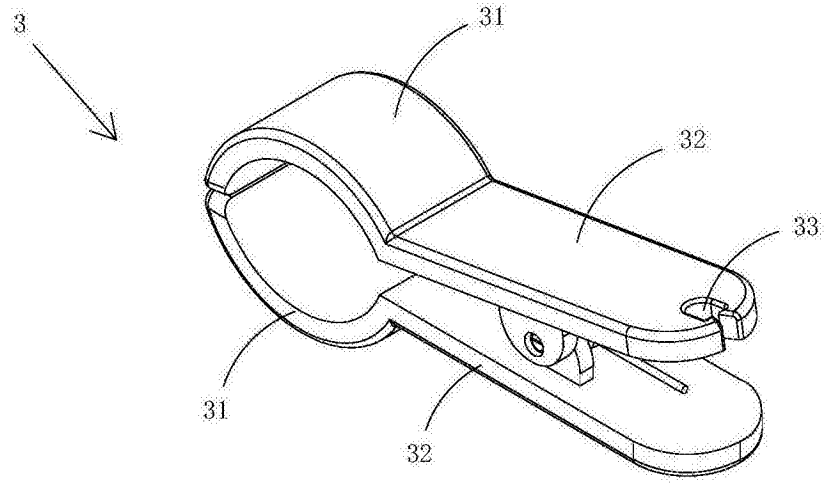


图3

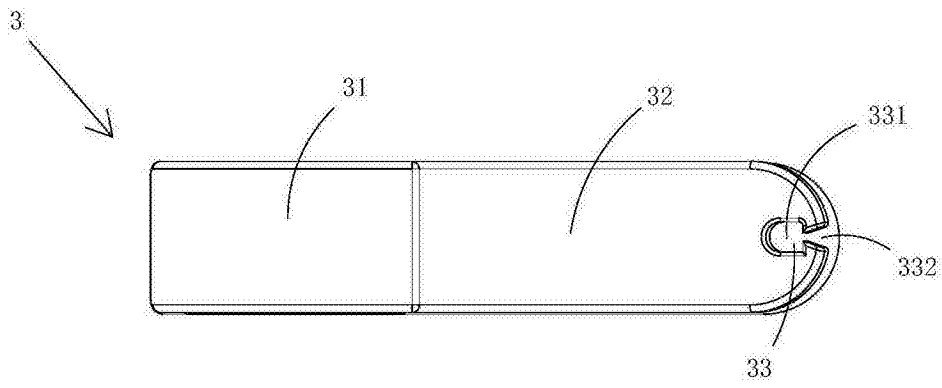


图4