

[19] 中华人民共和国国家知识产权局

[51] Int. Cl⁷

G11B 5/86

G11B 5/82 G11B 5/84



[12] 发明专利申请公开说明书

[21] 申请号 02140301.5

[43] 公开日 2004年2月11日

[11] 公开号 CN 1474381A

[22] 申请日 1997.7.18 [21] 申请号 02140301.5
分案原申请号 97193995.0

[30] 优先权

[32] 1996.7.22 [33] JP [31] 191889/1996

[32] 1997.3.27 [33] JP [31] 75703/1997

[32] 1997.5.14 [33] JP [31] 124257/1997

[32] 1997.5.23 [33] JP [31] 133897/1997

[71] 申请人 松下电器产业株式会社

地址 日本大阪府

[72] 发明人 石田达朗 杉田龙二 东间清和

吉本和也 宫田敬三 领内博

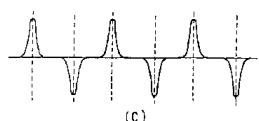
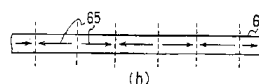
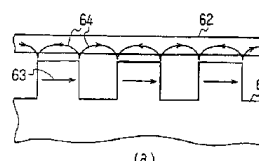
[74] 专利代理机构 中国专利代理(香港)有限公司
代理人 叶恺东

权利要求书2页 说明书34页 附图21页

[54] 发明名称 磁记录装置、磁记录媒体的制造方法和磁记录重放装置

[57] 摘要

一种主信息磁记录装置，使用具有基体，设在上述基体上，在上述基体表面上形成对应于由强磁性薄膜构成的信息信号凹凸形状图形的第1区域，和设在上述基体上，不形成上述凹凸形状图形的第2区域的主信息载体，用以将上述主信息载体的信息信号记录在具有强磁性层的磁记录媒体上，其特征在于，具有：密接部件，使上述主信息载体和上述磁记录媒体相互紧密接触；定位部件，进行上述主信息载体和上述磁记录媒体之间的位置对准；和磁场施加部件，施加磁场将上述主信息载体的强磁性薄膜激磁。



ISSN 1008-4274

1. 一种主信息磁记录装置，使用具有基体，设在上述基体上，在上述基体表面上形成对应于由强磁性薄膜构成的信息信号的凹凸形状图形的第 1 区域，和设在上述基体上，不形成上述凹凸形状图形的第 2 区域的主信息载体，用以将上述主信息载体的信息信号记录在具有强磁性层的磁记录媒体上，其特征在于，具有：

密接部件，使上述主信息载体和上述磁记录媒体相互紧密接触；

定位部件，进行上述主信息载体和上述磁记录媒体之间的位置对准；和

10 磁场施加部件，施加磁场将上述主信息载体的强磁性薄膜激磁。

2. 根据权利要求 1 所述的主信息磁记录装置，其特征在于：使用在上述第 2 区域的至少一部分上设有通孔的上述主信息载体；

上述密接部件在使上述主信息载体和上述磁记录媒体接触的状态下，通过上述主信息载体上的通孔，排出存在于上述主信息载体和上述磁记录媒体之间的气体，使上述主信息载体的上述凹凸形状图形和上述磁记录媒体紧密接触。

3. 根据权利要求 1 所述的主信息磁记录装置，其特征在于：使用在上述第 2 区域的至少一部分的表面高度比上述第 1 的区域的表面高度低的主信息载体；

20 上述密接部件在使上述主信息载体和上述磁记录媒体接触的状态下，通过排出存在于上述主信息载体的第 2 区域和上述磁记录媒体之间的气体，使上述主信息载体的凹凸形状图形和上述磁记录媒体紧密接触。

4. 根据权利要求 1 所述的主信息磁记录装置，其特征在于：上述密接部件备有夹持上述主信息载体及上述磁记录媒体的一对法兰，以及使上述一对法兰的周边部分互相紧固的部件。

5. 根据权利要求 4 所述的主信息磁记录装置，其特征在于：还备有安装在上述一对法兰和上述主信息载体及上述磁记录媒体之间的至少一方的弹性构件。

30 6. 根据权利要求 1 所述的主信息磁记录装置，其特征在于：上述定位部件包括配置在上述主信息载体的记号。

7. 一种磁记录媒体的制造方法，使用具有基体，设在上述基体上，

在上述基体表面上形成对应于由强磁性薄膜构成的信息信号的凹凸形状图形的第 1 区域, 和设在上述基体上, 不形成上述凹凸形状图形的第 2 区域的主信息载体, 用以将上述主信息载体的信息信号记录在具有强磁性层的磁记录媒体上, 其特征在于, 包括以下工序:

5 定位工序, 进行上述主信息载体和上述磁记录媒体之间的位置对准;

 密接工序, 使上述主信息载体和上述磁记录媒体相互紧密接触;

和

 磁场施加工序, 施加磁场将上述主信息载体的强磁性薄膜激磁。

10 8. 根据权利要求 7 所述的主信息磁记录媒体的制造方法, 其特征在于: 使用在上述第 2 区域的至少一部分上设有通孔的上述主信息载体;

 在上述密接工序, 在使上述主信息载体和上述磁记录媒体接触的状态下, 通过上述主信息载体上的通孔, 排出存在于上述主信息载体和上述磁记录媒体之间的气体。

15 9. 根据权利要求 7 所述的磁记录媒体的制造方法, 其特征在于: 使用在上述第 2 区域的至少一部分的表面高度比上述第 1 的区域的表面高度低的主信息载体;

 在上述密接工序, 在使上述主信息载体和上述磁记录媒体接触的状态下, 通过排出存在于上述主信息载体的第 2 区域和上述磁记录媒体之间的气体。

10. 根据权利要求 7 所述的磁记录媒体的制造方法, 其特征在于:

 在上述密接工序, 以一对法兰夹持上述主信息载体及上述磁记录媒体, 以及使上述一对法兰的周边部分互相紧固。

25 11. 根据权利要求 7 所述的磁记录媒体的制造方法, 其特征在于:

 在上述定位工序, 使用配置在上述主信息载体的记号, 将上述信息载体和上述磁记录媒体相互间位置对准。

12. 一种磁记录重放装置, 其特征在于, 安装有使用权利要求 7~11 中所述的制造方法制造的磁记录媒体。

磁记录装置、磁记录媒体的 制造方法和磁记录重放装置

5 技术领域

本发明涉及将信息信号记录到大容量、高记录密度的磁记录再生装置中用的磁记录媒体上的记录方法和记录装置，以及该记录中用的主信息载体及其制造方法。

背景技术

10 现在，为了实现磁记录再生装置的小型且大容量化，存在着提高记录密度的趋向。在具有代表性的磁存储装置的硬盘驱动器的领域中，面记录密度超过1千兆位/英寸²的装置已经商品化，舆论上认为数年后10千兆位/英寸²的实用化将是技术的极大进步。

15 作为使这样的高记录密度成为可能的技术背景，很重要的原因在于媒体性能、磁头·磁盘接口性能的提高和局部频率响应等新的信号处理方式的出现促成的线记录密度的提高。但是，近年来，磁道密度增加的倾向超过了线记录密度增加的倾向，已成为面记录密度增加的主要因素。其中，与现有的感应型磁头相比，再生输出性能好得多的磁阻元件型磁头的实用化更为有用。现在，由于磁阻元件型磁头的实用化，可使仅数微米磁道宽度的信号以良好的信噪比再生。另一方面，
20 伴随磁头性能的进一步提高，可以预料在最近的将来磁道宽度将达到亚微米的区域。

为了使磁头准确地跟踪这样窄的磁道，以良好的信噪比再生信号，磁头的跟踪伺服技术起着重要的作用。例如在用现在的硬盘驱动器使盘旋转1周即转360度的角度中，设有以一定的角度间隔记录跟踪用的伺服信号或地址信息信号、再生时钟信号等的区域。在以下的说明中，将预先记录这样的信息信号称为预先格式记录。通过再生这些信号，能一边确认、修正磁头的位置，一边使磁头以一定的间隔准确地在目标磁道上跟踪。

30 上述的跟踪用的伺服信号或地址信息信号、再生时钟信号等都是磁头准确地在磁道上跟踪用的基准信号，所以在其记录时，要求记录磁道的准确定位精度。现在的硬盘驱动器的预先格式记录是在将磁盘

及磁头装入驱动器后，用专用的伺服磁道记录装置（servo track writer）通过装入驱动器内的磁头进行的。这时，利用为伺服磁道记录装置装配的外部执行机构一边严格地控制装入驱动器内的磁头的位置，一边进行记录，能实现所需的磁道定位精度。

- 5 另外，近年来在已商品化了的大容量软盘、或磁盘盒可装卸的可换硬盘用媒体中，也同样能进行伺服信号或地址信息信号、再生时钟信号的预先格式记录。由于这些媒体是可装卸媒体，所以基本上有机器互换性。因此，不一定象通常的硬盘那样被装入驱动器后用各驱动器固有的磁头进行预先格式记录。可是，用专用的伺服磁道记录装置，
- 10 通过为其装配的外部执行机构，由严格地进行了位置控制的磁头进行预先格式记录这一点，与通常的硬盘驱动的情况是相同的。

在用上述那种现有的方法进行的伺服信号、地址信息信号、再生时钟信号等的预先格式记录中存在以下课题。

- 15 作为第一个课题，由磁头进行的记录基本上是以磁头和媒体的相对移动为依据的动态线记录。因此，在利用专用的伺服记录装置一边严格地控制磁头的位置一边进行记录的上述的方法中，预先格式记录需要较长的时间。其结果，预先格式记录所需要的成本高。

- 20 越是提高磁记录装置的面记录密度，该课题就越发突出。这不仅是由于在盘的径向进行预先格式记录的磁道数增加引起的。因为越是提高磁道密度，就越要求磁头定位的精度高，所以在盘的一周即 360 度中，必须缩小设置记录跟踪用伺服信号等的伺服区的角度间隔。另外，与记录密度提高的同时，应进行预先格式记录的地址信息信号的量也增加。这样，越是具有高记录密度的装置，应进行预先格式记录的信号量就增加得越多，越是需要更多的时间和更高的成本。

- 25 另外，在磁盘媒体呈小直径趋向的情况下，依然是对 3.5 英寸和 5 英寸的大直径盘的需求多。盘的记录面积越大，应进行预先格式记录的信号量就变得越多。预先格式记录所需要的时间对这样的大直径盘驱动器的性能价格比的影响很大。

- 30 作为第二个课题，磁头·媒体之间的间隔或记录磁头的磁极形状产生的记录磁场面积大，所以进行了预先格式记录的磁道端部存在磁化转变缺乏尖锐性的问题。由磁头进行的记录基本上是由磁头和媒体的相对移动进行的动态线记录，所以从磁头·媒体之间的接口性能的

观点来看，在磁头·媒体之间不得不设一定量的间隔。另外，现在的磁头通常有分别担当记录和再生的两个组成部分，这样的结构使用记录间隙的后缘侧磁极宽度相当于记录磁道宽度，与此不同，前缘侧磁极宽度变大，达到记录磁道宽度的数倍以上。

5 上述的两个现象都成为使记录磁道端部的记录磁场变宽的主要原因，结果造成进行了预先格式记录的磁道端部缺乏磁化转变的尖锐性、或者在磁道端部两侧产生消失区域。在现在的跟踪伺服技术中，根据磁头离开磁道时再生输出的变化量，检测磁头的位置。因此象使记录在伺服区域的数据信号再生时那样，不仅要求磁头在磁道上准确
10 地进行跟踪时的信噪比好，而且磁头离开磁道时再生输出的变化量即脱离磁道特性要尖锐。如上所述，如果进行了预先格式记录的磁道端部的磁化转变缺乏尖锐性，则今后在亚微米级的磁道记录中就难以实现准确的跟踪伺服技术。

在上述的两个课题中，作为第一个课题的解决对策，例如在特开
15 昭 63-183623 号公报中公开了采用磁复制技术的跟踪伺服信号等的复制记录技术。采用磁复制技术的磁化图形信号的复制记录技术本来是作为录象带的复制方法开发的。关于该技术，在“C. D. Mee and E. D. Daniel: Magnetic Recording, Vol. 3, Chapter 2, p94-105”
20 中做了详细说明。特开昭 63-183623 号公报中公开的方法是将上述录象带的复制技术应用于软盘媒体的跟踪伺服信号等的预先格式记录中的方法。

如果采用这样的磁复制技术，预先格式记录时的生产效率得到改善是个事实。可是，该技术虽然在象软盘这样的顽磁力较低、面记录密度小的磁盘媒体的情况下是有效的，但对于象现在的硬盘媒体这种
25 备有担负从数百兆位到千兆位级的面记录密度的分辨率的高顽磁力媒体来说，是不可能使用的。

在磁复制技术中，为了确保复制效率，需要施加具有被复制盘的顽磁力的 1.5 倍左右的振幅的交流偏置磁场。由于记录在主盘上的主信息是磁化图形，所以利用该交流偏置磁场不能使主信息去磁，故要
30 求主盘的顽磁力是被复制盘的顽磁力的 3 倍左右以上。为了担负高面记录密度，现在的高密度硬盘媒体的顽磁力也有 120~200kA/m。为了担负将来的 10 千兆位级的面记录密度，该值预料将达到 250~

350kA/m。就是说，主盘的顽磁力现在是 360~600kA/m，而将来则要求 750~1050kA/m。

在主盘中要实现这样的顽磁力，从磁性材料的选择方面来说是困难的。另外，在现在的磁记录技术中，还不能将主信息记录在具有这么高的顽磁力的主盘中。因此，在磁复制技术中如果考虑到主盘中可能实现的顽磁力值，那么在被复制盘的顽磁力方面必然会受到制约。

另一方面，在上述的磁复制技术中，也可以将被复制盘加热到居里点附近，在使自发去磁消失的状态下进行复制记录，利用这样的热磁复制的方法来代替施加交流偏置磁场的方法。可是，在此情况下，被复制盘的居里点要求比主盘的居里点低很多。一般来说，高密度磁记录媒体中使用的 Co 基的高顽磁力磁性膜由于其居里点相当高，所以实现为了进行热磁复制所要求的主盘及被复制盘的特性是困难的。因此，利用磁复制技术的预先格式记录不可能成为实质性地解决上述课题的对策。

作为另一种解决上述课题的对策，是例如在特开平 7-153060 号公报 (USP-5585989、EP-655734 (公开编号)) 中公开的一种预先压纹盘技术，该技术是利用模子形成具有与跟踪用伺服信号或地址信息信号、再生时钟信号等对应的凹凸形状的盘媒体用基板，在该基板上形成磁性层。该技术成为对已说明过的两个课题都有效的解决对策。可是，盘表面上的凹凸形状对记录再生时磁头的起浮特性 (接触记录时与媒体的接触状态) 有影响，预料会在磁头·媒体之间的接口性能上出现问题。另外，用模子制造的基板基本上都是高分子材料 (塑料) 基板，所以不能进行为了确保媒体性能所必要的磁性层成膜时对基板的加热。存在不能确保媒体所需的信噪比的问题。

根据以上的技术背景，关于上述的两个课题，现在还没有找到不降低媒体的信噪比和磁头·媒体之间的接口性能等其它重要性能的真正有效的解决对策。

发明内容

鉴于上述的课题，本发明提供一种不降低媒体的信噪比、磁头·媒体之间的接口性能等其它重要性能，而能提高预先格式记录时的生产效率、以及进行了预先格式记录的磁道端部的磁化转变的尖锐性的方法及装置。

本发明的将主信息信号记录到磁记录媒体上的记录方法是使用这样一种主信息载体，即在其基体的表面上有形成了与主信息信号对应的凹凸形状的区域、至少该凹凸形状的凸部表面由强磁性材料形成。而且，通过使该主信息载体的表面与形成了强磁性薄膜或强磁性粉涂层5的片状或盘状磁记录媒体的表面接触，将与主信息载体表面上的凹凸形状对应的磁化图形记录在磁记录媒体上。

构成主信息载体的凸部表面的强磁性材料最好是软质磁性材料或者沿基体表面方向或垂直于基体的方向的顽磁力在 40kA/m 以下的硬质或半硬质磁性材料。

10 另外最好在使主信息载体表面与磁记录媒体表面接触时，施加使构成主信息载体的凸部表面的强磁性材料磁化用的直流磁场或协助磁化图形的记录用的交流偏置磁场。

在上述本发明的记录方法中，利用从被单向磁化的主信息载体表面凸部的强磁性材料发生的漏磁通，将与主信息载体的凹凸形状对应的磁化图形记录在磁记录媒体上。即，通过在主信息载体的表面上形成与跟踪用伺服信号、地址信息信号、再生时钟信号等对应的凹凸形状，能在磁记录媒体上进行与这些信息信号对应的预先格式记录。15

本发明利用由凹凸形状产生的磁阻变化引起的从凸部的强磁性材料发生的漏磁场进行记录。因此记录机理与利用从磁头的记录间隙发生的漏磁场进行记录的现有的磁记录相同。可是，现有的用磁头进行的记录基本上是以磁头和媒体的相对移动为依据的动态线记录，与此不同，本发明的记录方法是伴随主信息载体和媒体的相对移动的静态面记录。由于该特征，且由于下述理由，本发明成为解决上述的两个课题的有效对策。20

25 第一，由于是面记录，所以与以往用磁头进行的记录方法相比，预先格式记录所需要的时间非常短。另外，不需要一边严格地控制磁头的位置一边进行记录用的高价伺服磁道记录装置。因此，如果采用本发明，则能大幅度提高与预先格式记录有关的生产率，能降低生产成本。

30 第二，由于是伴随主信息载体和媒体的相对移动的静态记录，所以通过使主信息载体表面和磁记录媒体表面紧密接触，能在记录时使两者之间的间隔达到最小限度。另外，不会象用磁头进行的记录那样

产生由记录磁头的磁极形状决定的记录磁场的扩大。因此，与以往用磁头进行的记录相比，进行了预先格式记录的磁道端部的磁化转变具有良好的尖锐性，能更准确地跟踪。

5 另外，如果采用本发明，则不会产生特开昭 63-183623 号公报中公开的磁复制技术或特开平 7-153060 号公报中公开的预先压纹盘技术中的问题，即不会产生进行预先格式记录的磁记录媒体的结构和磁特性受制约的问题。

10 例如，在特开昭 63-183623 号公报中公开的磁复制技术中，备有利用磁化图形记录的主信息的主盘需要有相当高的磁记录分辨率。因此，不能充分地增大主盘磁性层的磁通密度及膜厚，所发生的复制磁场的大小变得非常小。另外用磁化图形记录主信息时，产生由双“二进”位的匹配磁化造成的去磁，磁化转变区中的复制磁场梯度变缓。在由这样弱的复制磁场进行磁复制记录中，为了确保足够的复制效率，需要施加具有被复制盘的顽磁力的 1.5 倍左右的振幅的交流偏置
15 磁场。其结果，如上所述，被复制盘的顽磁力受到制约，该磁复制技术只能适用于记录密度较低的软盘等。

20 与此不同，本发明的主信息载体具有作为凹凸形状图形的主信息，利用由该凹凸形状产生的磁阻变化引起的从凸部的强磁性材料发生的漏磁场进行记录。不需要磁复制技术中的作为主盘这样的磁记录媒体的分辨率，所以能使构成主信息载体表面的凸部的强磁性材料的磁通密度或体积与磁头同样的大小，其结果，能发生平行于磁头的尖锐的大记录磁场。因此，对于从通常的软盘或硬盘直至将来的担负千兆位记录的高顽磁力媒体的所有的磁记录媒体都能发挥充分的记录能力。

25 另外，在特开平 7-153060 号公报中公开的预先压纹盘技术中，如上所述，由于进行预先格式记录的磁盘媒体的基板材料和形状受到制约，所以损害了与媒体成膜时的基板温度相关的媒体信噪比及与磁头的起浮特性（接触记录时与媒体的接触状态）相关的磁头·媒体接口性能。与此相反，在本发明的记录方法中，如上所述，进行预先格式记录的磁记录媒体的基板材料和形状不受任何制约。

30 如上所述，如果采用本发明的记录方法，不管进行预先格式记录的磁记录媒体的结构和磁特性如何，都能进行静态面记录，能提供不会损害媒体的信噪比、接口性能等重要性能的对上述的两个课题真正

有效的解决对策。

另外，在用本发明的方法进行的记录过程中，施加与时间的推移同时衰减的交流偏置磁场是进一步提高记录效率的有效方法。这时，与用磁化图形记录主信息的磁复制技术不同，因为本发明的主信息是由凹凸形状构成的图形，所以即使在施加了这样的交流偏置磁场等外部磁场的情况下，主信息本身也不会消失。根据这样的观点，在本发明中构成主信息载体表面凸部的强磁性材料的顽磁力值不受制约。因此，只要能在磁记录媒体上发生记录主信息用的足够的记录磁场，作为构成主信息载体的表面凸部的强磁性材料，不限于高顽磁力材料，可以从具有半硬质磁性或软质磁性的许多材料中选择合适的材料。

另外，在本发明的记录方法中，构成主信息载体表面凸部的强磁性材料在记录过程中被单向磁化，需要发生记录磁场。因此，由于使用半硬质磁性材料或软质磁性材料而不能得到稳定的单向磁化时，或在施加振幅较大的交流偏置磁场时，需要施加使强磁性材料磁化、发生适当的记录磁场用的直流励磁磁场。该直流励磁磁场相当于在磁头中由线圈电流供给的励磁磁场。

如上所述，如果采用本发明，则能在短时间内高效地、且廉价地在磁记录媒体、特别是固定硬盘媒体、可换硬盘媒体、大容量软盘媒体等盘状媒体上进行跟踪用伺服信号、地址信息信号、再生时钟信号等的预先格式记录。

另外，如果采用本发明的记录方法，则与现有的方法相比，能在更高的磁道密度区进行高精度的跟踪。

为了实现上述效果，本发明能提供一点也不会损害磁记录媒体的信噪比和磁头·媒体接口性能等其它重要性能的对现有技术的课题真正有效的解决对策。即本发明是在磁记录再生装置领域中，担负将来的千兆位级以上的面记录密度用的有效技术。

附图说明

图 1 是表示本发明的主信息载体的表面结构例的放大平面图。

图 2 是表示本发明的主信息载体的实施例的沿磁道方向的剖面图。

图 3 是表示本发明的主信息载体的另一实施例的沿磁道方向的剖面图。

图 4 是表示本发明的主信息载体的又一实施例的沿磁道方向的剖

面图。

图 5 是表示本发明的主信息载体的再一个实施例的沿磁道方向的剖面图。

5 图 6 (a) 是表示用本发明的主信息载体将主信息信号记录到磁记录媒体上的方法的示意图。

图 6 (b) 是表示记录在磁记录媒体上的记录磁化图形之一例图。

图 6 (c) 是表示来自记录在磁记录媒体上的记录磁化图形的磁头再生波形之一例图。

10 图 7 是表示用本发明的主信息载体将主信息信号记录到磁记录媒体上的另一方法的示意图。

图 8 是表示用本发明的主信息载体将主信息信号记录到磁记录媒体上的又一方法的示意图。

图 9 (a) 是表示用本发明的主信息载体将主信息信号记录到磁记录媒体上的再一个方法的示意图。

15 图 9 (b) 是表示记录在磁记录媒体上的记录磁化图形之一例图。

图 9 (c) 是表示来自记录在磁记录媒体上的记录磁化图形的磁头再生波形之一例图。

图 10 是表示沿本发明的主信息载体凸部的位长方向的剖面例图。

20 图 11 是表示沿本发明的主信息载体凸部的位长方向的另一剖面例图。

图 12 是表示本发明的主信息载体的制造工序的例图。

图 13 是表示本发明的主信息载体的制造工序的另一例图。

图 14 是表示本发明的主信息载体的制造工序的又一例图。

图 15 是表示本发明的主信息载体例的平面图。

25 图 16 是表示将图 15 中的主信息载体的信息信号记录在磁记录媒体上的主信息的磁记录装置的局部剖面图。

图 17 (a) 是表示用图 16 中的磁记录装置将主信息载体的信息信号记录在磁记录媒体上的方法的透视图。

30 图 17 (b) 是表示用图 16 中的磁记录装置将主信息载体的信息信号记录在磁记录媒体上的另一方法的透视图。

图 18 是表示对磁记录媒体进行预初始磁化的方法之一例图。

图 19 (a) 是表示本发明的主信息载体的平面结构图。

图 19 (b) 是表示沿图 19 (a) 中的主信息载体的 C-C' 线的表面轮廓图。

图 20 是表示将图 19 中的主信息载体的信息信号记录在磁记录媒体上的主信息的磁记录装置的局部剖面图。

5 图 21 是表示用图 20 中的磁记录装置将主信息载体的信息信号记录在磁记录媒体上的方法的透视图。

具体实施方式

以下, 根据附图详细说明本发明的优选实施形态。

(实施形态 1)

10 首先, 说明本发明的主信息载体的基本结构例, 以及用该主信息载体将主信息信号记录到磁记录媒体上的方法例。

图 1 示出了本发明的主信息载体的表面之一例。图 1 是表示例如将沿盘状磁记录媒体的周向(即沿磁道方向)每隔一定角度设的预先格式区中记录的主信息图形沿盘媒体的径向(即横切磁道的方向)示出 10 条磁道部分的图形。在图 1 中, 用虚线表示的区对应于记录了主信息信号的磁记录媒体上成为数据区的磁道部分。实际的主信息载体表面与记录主信息的磁盘媒体的记录区对应地在盘的周向上每隔一定角度且沿盘媒体的径向形成全部记录磁道部分的如图 1 所示的主信息图形。

20 主信息图形例如如图 1 所示, 它由时钟信号、跟踪用伺服信号、地址信息信号的各个区沿磁道方向依次排列构成。在本发明的主信息载体表面上形成与该主信息图形对应的凹凸形状。例如在图 1 中, 带阴影线的部分是凸部, 其表面由强磁性材料形成。另外, 作为强磁性材料一般使用采用气相淀积法或电镀法制作的强磁性薄膜, 但也可以使用将磁性微粒分散的有机粘合剂中涂敷而成的磁性涂敷膜、或烧结体之类的松密度材料。

30 利用形成光盘用的主模的形成工序及半导体工序等中采用的各种微细加工技术, 能容易地形成与图 1 所示的信息信号对应的微细的凹凸形状图形。例如, 利用光刻法、或者使用激光束或电子束的刻蚀技术, 在强磁性薄膜的表面上形成抗蚀剂膜, 通过曝光及显影进行图形刻蚀后, 通过干刻蚀在强磁性薄膜上形成微细的凹凸形状图形。或者在基体表面上对抗蚀剂膜进行图形刻蚀后, 也可以形成强磁性薄膜,

除去抗蚀剂膜，利用所谓的剥离法，在强磁性薄膜上形成微细的凹凸形状图形。当然，只要能形成与信息信号对应的微细的凹凸形状图形，也可以不用抗蚀剂膜，而利用激光、电子束、离子束或其它的机械加工方法直接进行微细加工。另外，在实施形态 2 中将详细说明适合于本发明的主信息载体的制造的微细加工工序例。

其次，在图 2 至图 4 中示出了沿图 1 中的点划线 AA' 的主信息载体的剖面结构例。图 2 及图 3 是在平面状的基体 21、31 的表面上形成强磁性薄膜 22、32 后形成了与主信息信号对应的凹凸形状的例。在形成凹凸形状时，如图 2 所示，也可以将强磁性薄膜 22 留在凹部，如图 3 所示，也可以使凹部一直到达基体 31 内，只在凸部留下强磁性薄膜 32。

图 4 的例是在基体 41 的表面上形成了凹凸形状后，再在凹凸形状上形成强磁性薄膜 42 的例。图 4 的结构使得凸部的强磁性薄膜 42 的表面边缘容易呈圆形，很难获得尖锐的台阶。这时要注意，在将主信息记录在磁盘媒体上时，凸部和凹部的边界处的记录磁场的梯度小，会使记录性能劣化。

另一方面，图 2 及图 3 的结构在凸部和凹部的边界处容易获得具有足够大的梯度的尖锐的记录磁场，所以一般比图 4 的结构好。可是在形成凹凸形状时，必须注意不要在强磁性薄膜表面上留下变质层或抗蚀剂膜。如果有这些残留物，则在将主信息记录在磁盘媒体上时，会产生记录间隔损失。

关于基体材料，只要能在基体上形成强磁性薄膜、能以良好的精度形成与信息信号对应的凹凸形状，就没有特别限制，但最好能使形成凹凸形状的面表面粗糙度小，尽可能地具有好的平坦性。在表面粗糙度大的情况下，在基体上形成的强磁性薄膜的表面粗糙度也大，使得将主信息记录在磁盘媒体上时的记录间隔损失增大。因此，作为能实现平坦性好的材料，例如有作为磁盘或光盘用的基板使用的各种玻璃基板、聚碳酸酯等高分子材料基板、铝等金属基板，除此之外还适合采用硅基板或碳基板等。

另外，就上述记录间隔损失而言，在将主信息记录在磁盘媒体上时，最好使主信息载体表面和磁盘媒体表面紧贴着而呈良好的接触状态。特别是在记录主信息的磁盘是硬盘媒体的情况下，最好使主信息

载体表面随着磁盘媒体表面的微小弯曲或挠曲，而在盘的全部表面上实现良好的接触状态。为此，作为主信息载体的基体材料最好多少具有可挠性，例如采用片状或盘状的高分子材料的基体或金属薄片等。根据这样的观点，具有特别好的基体的主信息载体的例作为第三实施形态将在后面详细说明。

从图 2 至图 4 的结构例中的凹凸形状的凹部深度即凸部表面和凹部底面的高度差由记录主信息的磁盘媒体的表面平坦性和主信息的位数的大小决定，但一般为 $0.05\mu\text{m}$ 以上，最好在 $1\mu\text{m}$ 以上。如图 2 和图 4 的结构所示，在凹部底面上留有强磁性材料的情况下，如果凹部深度在 $1\mu\text{m}$ 以下的话，在凸部和凹部的边界处就难以获得具有足够大的梯度的尖锐的记录磁场。另外，为了在将主信息记录在磁盘媒体上时，使主信息载体表面和磁盘媒体表面呈良好的接触状态，凹部深度最好在 $0.1\mu\text{m}$ 以上。

在形成强磁性材料时可以采用溅射法、真空蒸镀法、电镀法、CVD 法等一般采用的形成薄膜的方法。

已经说明过，不管是硬质磁性材料、半硬质磁性材料、还是软质磁性材料，可以使用多种材料作为强磁性薄膜材料，但不管记录主信息的磁盘媒体的种类如何，为了产生足够的记录磁场，其饱和磁通密度越大越好。特别是对于超过 150kA/m 的高顽磁力媒体或磁性层厚度大的软盘媒体来说，如果饱和磁通密度在 0.8T 以下，往往不能进行充分的记录，所以一般是使用具有 0.8T 以上、最好是 1.0T 以上的饱和磁通密度的材料。

另外，强磁性薄膜的厚度也对磁盘媒体的记录能力有影响。不管磁盘媒体的种类如何，为了产生足够的记录磁场，强磁性薄膜必须有一定以上的厚度，但另一方面，还必须兼顾主信息的位的形状，考虑反磁场的影响。在本发明的结构中，磁盘媒体是垂直磁记录媒体的特殊情况除外，一般是使主信息载体凸部的强磁性薄膜在膜的平面内沿磁道方向磁化，产生记录磁场。可是，在膜的厚度过厚的情况下，由于反磁场的影响，漏磁通减少，结果是记录能力反而不好。因此，关于强磁性薄膜的厚度，必须根据主信息的位的长度设定适当的值。例如在主信息的最短位的长度为 $1\sim 2\mu\text{m}$ 左右的情况下，膜厚的适当范围为 $0.1\mu\text{m}$ 至 $1\mu\text{m}$ 左右。

另外，这些强磁性材料的好的磁特性与将主信息记录到磁盘媒体上的记录方法有关，关于这个问题将在后文说明。

图 5 表示图 1 中的点划线 AA' 处的主信息载体的另一剖面结构例。图 5 的结构例与从图 2 至图 4 的结构例不同，其基体本身是用强磁性材料制作的。即，在图 5 的结构中，通过在由强磁性材料制作的基体 51 的表面上形成与主信息信号对应的凹凸形状，能节省形成强磁性薄膜的工序，所以与从图 2 至图 4 的结构相比，能提高主信息载体本身的生产率。

如果使用烧结体这样的松密度材料作为强磁性材料基体 51，则在多半情况下主信息载体的表面的粗糙度较大。这时，在将主信息记录到磁盘媒体上时，将增大记录间隔损失，所以有必要尽可能地选择具有平坦表面的基体材料。另外一般情况下，象烧结体这样的松密度材料不能实现可挠性。因此图 5 的结构例与向硬盘媒体的记录相比，更适合于向软盘媒体的记录。

其次，说明用上述的主信息载体将主信息信号记录到磁记录媒体上的方法。图 6 (a) 表示将主信息信号记录到使用主信息载体的面内的磁记录媒体上的方法，图 6 (b) 表示记录在磁记录媒体上的记录磁化图形，图 6 (c) 表示用磁阻型磁头 (MR) 使上述的记录磁化图形再生后的信号波形之一例。另外，图 6 (a)、(b) 都表示磁记录媒体沿磁道方向的剖面结构例。

如图 6 (a) 所示，在面内磁记录媒体上进行记录时，在构成主信息载体 61 的凸部的强磁性材料上平行于磁记录媒体 62 的表面沿磁道方向产生磁化 63。在构成凸部的强磁性材料是由高顽磁力材料构成的情况下，利用使其沿磁道方向预先进行直流饱和而产生的残留磁化产生该磁化 63。另外，作为适合于上述这样的强磁性材料的高顽磁力材料，适合采用例如以 Sm-Co、Ne-Fe-B 为主的稀土类-过渡性金属系列材料等，其顽磁力及饱和磁通密度都很大。

由于在主信息载体 61 的表面上产生由凹凸形状造成的磁阻变化，所以由凸部强磁性材料的磁化 63 产生记录磁场 64。该记录磁场 64 在主信息载体 61 的凸部表面和凹部上极性相反，所以其结果，在磁记录媒体 62 上能记录如图 6 (b) 所示的与凹凸形状对应的记录磁化 65 的图形。

根据用本发明的记录方法产生的记录磁化 65，由磁头再生的信号波形如图 6(c) 所示，基本上与用现有的磁头记录的记录磁化的再生波形相同。因此，在信号处理上也不会产生特别的不良的问题。当然用本发明的记录方法与用磁头进行的记录相比，记录磁场的对称性好，另外由于是伴随主信息载体和磁记录媒体的相对移动的静态记录，所以可以认为再生波形的对称性也呈好的趋向。

在本发明的记录工序中，如上所述，通过施加与时间推移的同时进行衰减的交流偏置磁场，能进一步提高记录效率。如果考虑适用本发明的技术领域，则最好用本发明的记录方法基本上进行数字饱和记录。可是随着应记录的信息信号图形或磁记录媒体的磁特性的不同，有时记录能力也会有若干不足。在这种情况下，上述与时间推移的同时进行衰减的交流偏置磁场的施加是协助进行充分的饱和记录的有效方法。

通过施加交流偏置磁场进行记录的机构基本上与现有的模拟交流偏置记录的机构相同。但是本发明的记录方法是伴随主信息载体和磁记录媒体的相对移动的静态记录，所以与交流偏置磁场的频率有关的制约与现有的模拟交流偏置记录相比要少得多。因此，在本发明的记录方法中所施加的交流偏置磁场的频率采用例如家庭用交流电源使用的 50Hz 或 60Hz 的频率就足够了。

交流偏置磁场的衰减时间与交流偏置周期相比足够长，最好设定为交流偏置 5 个周期以上。例如，交流偏置磁场的频率为 50Hz 或 60Hz 时，使其衰减时间在 100ms 以上就足够了。

另一方面，在图 6(a) 所示的方法中，需要使交流偏置磁场的最大振幅比构成主信息载体 61 的凸部的强磁性材料的顽磁力小。在图 6(a) 所示的方法中，在给出比强磁性材料的顽磁力大的交流偏置磁场的情况下，即使凸部强磁性材料的磁化 63 减少，也能获得足够大的记录磁场 64。

上述的说明是构成主信息载体的凸部的强磁性材料由高顽磁力材料构成的情况。可是，在采用高顽磁力材料的情况下，随着主信息载体表面的凹凸图形形状的不同，使强磁性材料的易磁化轴沿磁记录媒体的磁道方向有时难以获得充分的磁化。

例如，由主信息载体的凸部供给的主信息信号的位形状在沿横切

磁记录媒体的磁道方向比沿磁道方向还细长的情况下，在构成凸部的强磁性材料中在横切磁道的方向上产生形状的各向异性，横切磁道的方向容易成为易磁化轴。这时，使强磁性材料沿磁道方向直流饱和所产生的残留磁化小，沿磁道方向的记录磁场分量不能充分获得。另外，具有硬质磁性的高顽磁力材料一般难以进行磁各向异性的控制，且沿磁道方向感应能补偿上述这样的位形状的贡献的各向异性也困难。

在构成主信息载体的凸部的强磁性材料是由软质磁性材料或具有较低的顽磁力的硬质或半硬质磁性材料构成的情况下，能比较容易地解决上述问题。另外，硬质磁性材料或半硬质磁性材料的区别模糊，故以下在说明书中将具有比磁记录媒体的顽磁力（通常为 120 ~ 200kA/m）低一半以下的十分小的顽磁力（例如 60kA/m 以下）的硬质或半硬质磁性材料统称为半硬质磁性材料。

用这些软质磁性材料或半硬质磁性材料，在材料的形成工序中，通过有意地供给各种能量，或在材料形成后在磁场中退火等，与具有高顽磁力的硬质磁性材料相比，能容易地感应适当的磁各向异性。因此，在大多情况下能比较容易地补偿由上述那样的位形状的贡献造成的形状的各向异性。另外，在软质磁性材料或半硬质磁性材料中，作为构成主信息载体的凸部的强磁性材料，具有适当的饱和磁通密度的材料也很丰富。作为适合于构成本发明的主信息载体的凸部的强磁性材料的软质磁性材料，有例如一般作为磁头铁心材料用的 Ni-Fe、Fe-Al-Si 等晶体材料、Co-Zr-Nb 等 Co 基的非晶形材料、Fe-Ta-N 等 Fe 系微晶材料。另外，作为具有较低的顽磁力的半硬质磁性材料，例如适合采用 Fe、Co、Fe-Co 等。

在本发明的结构中，构成凸部的强磁性材料在记录过程中必须产生单向磁化记录磁场，但在软质磁性材料或半硬质磁性材料中，在原来残留磁化状态下多半不能获得稳定的单向磁化。因此在采用软质磁性材料或半硬质磁性材料的结构中，在多数情况下可以另外施加使它们励磁而发生适当的记录磁场用的直流励磁磁场。已经说明过，可以认为该直流励磁磁场与在磁头中由线圈电流供给的励磁磁场相当。

在图 7 中示出了用上述那样的直流励磁磁场记录主信息信号的方法的结构例。图 7 也与图 6(A) 一样，示出了沿磁记录媒体的磁道方向的剖面。

构成主信息载体的凸部的软质磁性材料或半硬质磁性材料由直流励磁磁场 75 沿磁记录媒体 72 的磁道方向被稳定地磁化, 产生记录磁场 74。由于直流励磁磁场 75 还加在磁记录媒体 72 上, 所以不太可能达到较大的值。在多半情况下, 最好达到与磁记录媒体的顽磁力同等以下的大小。如果直流励磁磁场 75 的大小达到与磁记录媒体的顽磁力同等以下, 则从构成凸部的软质磁性材料或半硬质磁性材料产生的记录磁场 74 就足够大了, 所以与图 6 的结构相同, 能记录与凹凸形状对应的记录磁化图形。实际上, 适当的直流励磁磁场 75 的大小随着构成主信息载体的凸部的软质磁性材料或半硬质磁性材料的磁特性、磁记录媒体的磁特性、凹凸图形形状等因素而发生各种变化。因此有必要将磁记录媒体的顽磁力值作为目标, 根据各种情况通过实验达到最佳化, 以获得最合适的记录特性。

根据以上的观点, 构成主信息载体的凸部的软质磁性材料或半硬质磁性材料最好利用与磁记录媒体的顽磁力同等以下的直流励磁磁场 75, 大体上达到磁饱和。在软质磁性材料的情况下, 在弱磁场中呈现出良好的饱和特性的情况多。可是, 在半硬质磁性材料中往往需要较大的饱和磁场, 所以要注意选择材料。在具有一般的顽磁力值的硬盘媒体或大容量的软盘媒体上进行记录时, 最大半硬质磁性材料最好具有 40kA/m 以下的顽磁力。顽磁力比 40kA/m 大时, 使半硬质磁性材料沿磁记录媒体 72 的磁道方向稳定地磁化所需求的直流励磁磁场 75 变得比媒体的顽磁力大, 所以难以进行分辨率好的记录。

在构成主信息载体的凸部的强磁性材料是由高顽磁力材料构成的结构中, 特别是在供给比其顽磁力大的交流偏置磁场的情况下, 给出图 7 所示的直流励磁磁场的记录方法是有效的。已经说明过, 在图 6 所示的结构中, 在供给比强磁性材料的顽磁力大的交流偏置磁场的情况下, 形成凸部的强磁性材料的磁化 63 减少, 不能获得足够大的记录磁场 64。这时, 通过重叠地供给直流励磁磁场, 使与强磁性材料的磁化 63 的极性相反施加的总的外部磁场减弱, 能产生与不供给交流偏置磁场的情况同样稳定的记录磁场。如上所述, 在构成主信息载体的凸部的强磁性材料是由半硬质磁性材料或软质磁性材料构成的情况下, 将随着时间衰减的交流偏置磁场重叠地加在直流励磁磁场上的结构当然是有效的。

如图 8 所示, 利用主信息载体表面上的凹凸形状图形, 使磁记录媒体预先消去直流饱和, 产生沿单向的初始磁化 86, 通过这样构成, 有时能进行更好的记录。

凹凸形状图形随着各种应用例中所需要的信息信号的不同而有各种形态。因此随着凹凸形状图形的不同, 凸部表面的记录磁场及凹部的记录磁场中的一方比另一方显著地小, 在小的一方的极性处很难充分地饱和记录, 或者发生记录的线性受到损害的现象。在图 8 所示的结构中, 通过预先对磁记录媒体 82 进行直流饱和消去, 以便在凸部表面上的记录磁场 84a 及凹部表面上的记录磁场 84b 中与小的一方的记录磁场的极性相同, 能有助于该极性方向的饱和记录。

另外在图 8 中示出了使磁记录媒体 82 与凸部强磁性材料的磁化 83 极性相反地消去直流饱和的例, 但由上述可知, 使磁记录媒体应消去直流饱和的极性随各种情况的不同而异。即, 由于有时使磁记录媒体 82 消去与凸部强磁性材料的磁化 83 相同的极性的方法能获得好的记录分辨率, 所以需要注意。另外与图 7 一样, 在图 8 中示出了供给直流励磁磁场 85 的情况, 但与不供给直流励磁磁场 85 的情况一样, 也能获得消去直流饱和的效果。

以上的说明是在面内磁记录媒体上进行记录的情况。可是, 本发明的记录方法能根据磁记录媒体的种类, 进行各种变更后实施, 这时也能获得与上述同样的效果。

作为典型的变形例, 将磁记录媒体是垂直磁记录媒体的情况的本发明的记录方法的结构示于图 9。图 9(a)表示用主信息载体将主信息信号记录在垂直磁记录媒体上的方法, 图 9(b)表示记录在垂直磁记录媒体上的记录磁化图形, 图 9(c)表示用磁阻型 (MR) 磁头使上述的记录磁化再生时的信号波形之一例。另外, 图 9(a)及图 9(b)与从图 6(a)至图 8 相同, 都表示沿磁记录媒体的磁道方向的剖面。

在垂直磁记录媒体上记录时, 如图 6(a)所示, 使构成主信息载体 91 的凸部的强磁性材料沿与磁记录媒体 92 的表面垂直的方向产生磁化 93。因此, 例如在构成凸部的强磁性材料为强磁性薄膜的情况下, 为了降低垂直方向上的反磁场, 最好使强磁性薄膜的厚度足够大。

另外在供给直流励磁电流 95 的情况下, 也与在面内磁记录媒体上进行记录的情况不同, 对磁记录媒体 92 的表面沿垂直方向施加。

另外，预先对磁记录媒体 92 进行直流饱和消去，产生沿单向的初始磁化 96 时，也是沿垂直方向进行直流饱和消去，留下垂直方向的初始磁化 96。

(实施形态 2)

5 作为本发明的实施形态 2，说明在大面积上均匀地记录分辨率好的主信息载体的结构例，以及廉价且高效率地生产该主信息载体用的制造工序例。

在上述的实施形态 1 中，图 1~图 5 所示的主信息载体的表面需要这样形成，即用光刻技术等，高精度地加工与进行预先格式记录的信号图形对应的凹凸图形。可是，在形成与位长在数微米以下的记录密度大的信号对应的凹凸图形时，随着主信息载体的形成工序的不同，有时难以形成分辨率足够高的凹凸图形。特别是在 3.5 英寸和 5 英寸的大直径盘上进行记录用的主信息载体的情况下，用通常的光刻工序在这么大的面积上实现均匀的加工精度是困难的，随着场所的不同，凹凸图形的微细剖面形状有所不同。

15 例如在图 3 所示的例中，在平面状的基体 31 的表面上首先形成强磁性薄膜 32，使其表面上涂敷的抗蚀剂膜曝光、显影，对与磁盘信息信号对应的凹凸形状进行图形刻蚀后，利用离子刻蚀等的干刻蚀技术，在强磁性薄膜 32 上形成了微细的凹凸形状图形。

20 在图 3 中将凸部的剖面形状简单地描绘成矩形，但在用通常的光刻工序作成的实际的主信息载体中很难在大面积上均匀地形成这样的矩形剖面。即，正确地说，凸部的剖面形状不是矩形，而是呈上底长度和下底长度不同的近似于梯形的形状。而且，上底两端肩部的角一般被去掉而呈圆形。

25 上述这样的梯形剖面形状主要是由于抗蚀剂膜在曝光及显影过程中分辨率与数字信息信号的位长相比不够充分所引起的。就是说，对抗蚀剂膜进行图形刻蚀得到的抗蚀剂的凸部剖面形状已经呈梯形，而且上底两端肩部的角呈圆形。承接这样的抗蚀剂膜的图形刻蚀形状，在以后利用离子刻蚀等干刻蚀技术形成的强磁性薄膜的凹凸形状图形的凸部剖面形状也就呈同样的梯形剖面了。

30 另外，上述的图形刻蚀形状在大面积上欠缺均匀性，即使在形成了同一个凹凸图形时，也常常发现在不同的地方上述微细的剖面形状

有所差异。这样的凹凸图形的微细的剖面形状的差异对于进行了预先格式记录的信号的信噪比会造成不良影响。

5 通过采用可在大面积上实现足够高的精度和分辨率的先进的光刻技术，上述课题还是有可能解决的。可是在此情况下，假定即使解决了上述课题，但由于必须使用高价的曝光装置、抗蚀剂、以及显影液等，所以主信息载体的生产率下降，成本上升。

与此相反，如果采用本实施形态，由于在凹凸图形形状上下功夫，所以即使在使用价格较便宜的光刻工序的情况下，也能将伴随微细的剖面形状的差异的信噪比的变化限制在允许值以下。

10 本发明者们刻意地研究了不易影响信号的信噪比的好的凹凸图形的剖面形状。其结果弄清了通过使主信息载体的凸部剖面形状呈下述的第一或第二种结构，就能将伴随微细的剖面形状的差异的信噪比的变化限制在允许值以下。

15 图 10 表示凸部剖面形状的第一种结构例。在该结构中，沿数字信息信号的位长方向的凸部剖面形状大致呈表面侧为上底、基体侧为下底的梯形。上底长度 a 比下底长度 b 小，而且两底的长度差 $(b - a)$ 是梯形高度 h 的 2 倍以下。通过使凸部呈这样的剖面形状，在对位长达数微米左右的数字信息信号进行预先格式记录时，也能将伴随微细的剖面形状的差异的信噪比的变化限制在允许范围以内。

20 再生信号的信噪比不用说对为了主信息载体凸部的强磁性薄膜 102 进行预先格式记录而发生的记录磁场的大小有影响，就是对凸部和凹部的边界部分、即凸部表面一侧的上底两端附近的磁场梯度的大小也有影响。研究的结果表明，由于有呈梯形剖面的凸部的上底长度 a 和下底长度 b 之差在梯形高度 h 的 2 倍以下的范围内，磁场梯度比较陡，所以再生信号的信噪比能获得所需的足够的值，而且在该范围内与微细剖面形状的差异相伴随的信噪比的变化也小。

反之，在凸部的剖面形状中，上底长度 a 和下底长度 b 的差在比梯形高度 h 的 2 倍大的范围内，由于由梯形剖面的倾斜部分发生的漏磁场的作用，使得上底两端附近的磁场梯度急剧下降。因此，在该范围
30 内与剖面形状的差异相伴随的再生信号的信噪比的变化超过允许范围而变大，难以在大面积内获得均匀且充分的再生信号的信噪比。

另外，使位长进一步变小，在记录 1 微米以下的数字信息信号时，

与上底两端部的形状相伴随的磁场梯度的变化对再生信号的信噪比有影响。在这样的情况下，最好使上底两端部的曲率半径 r 、 r' 小于上底长度的一半。因此，在记录位长在 1 微米以下的数字信息信号时，也能将与剖面形状的差异相伴随的信噪比的变化限制在允许范围内。

5 这样，如果采用上述的第一种结构，由于允许凸部剖面呈梯形，所以不需要采用特别高级的光刻工序，采用一般广泛使用的通常的光刻工序就是制作凹凸形状。因此，能以好的生产率且廉价地生产具有第一种结构的主信息载体。

10 如在实施形态 1 中所述，在用上述的主信息载体进行预先格式记录时，强磁性薄膜的厚度会影响再生信号的信噪比。在图 10 所示结构例中的强磁性薄膜 102 的厚度太薄时，不能产生足够大的记录磁场，而且由于在凸部和凹部的边界处的磁场梯度也变小，所以难以进行充分的记录。

15 另一方面，在面内磁记录媒体上进行预先格式记录时，如果强磁性薄膜 102 的厚度太厚，则由于与凸部形状相伴随的反磁场的作用，还是不能产生足够大的记录磁场。例如，在面内磁盘媒体上进行预先格式记录时，将直流励磁磁场沿周向加在盘面内，使主信息载体凸部的强磁性薄膜 102 磁化，记录与凹凸形状图形对应的数字信息信号。可是，在与信号的位长对应的凸部上底长度 a 不比强磁性薄膜 102 的厚度大很多的情况下，与强磁性薄膜 102 的磁化极性相反的反磁场变大，使得凸部上产生的记录磁场下降。

20 在强磁性薄膜 102 的厚度比凸部的上底长度 a 的二分之一大的情况下，上述的反磁场产生的影响会引起信噪比下降，但如果强磁性薄膜 102 的厚度比凸部的上底长度 a 的二分之一小，则信噪比的下降会小到可以忽略的程度，这一点已经清楚了。因此，特别是在面内磁记录媒体上进行预先格式记录时使用的主信息载体中，最好在凸部剖面上的上底长度 a 的二分之一以下的范围内确保能产生足够的记录磁场的强磁性薄膜 102 的厚度。

30 反之，在垂直磁记录媒体上进行预先格式记录时，将直流励磁磁场加在强磁性薄膜 102 的厚度方向上，使其磁化，记录与凹凸形状图形对应的数字信息信号。这时，与在面内记录媒体上进行信号记录时相反，强磁性薄膜 102 的厚度越小，由反磁场引起的记录磁场的下降

就越显著。因此，在垂直磁记录媒体上进行预先格式记录时使用的主信息载体有必要使强磁性薄膜 102 的厚度比凸部剖面上的上底长度 a 大很多，最好达到上底长度 a 的 2 倍以上。

其次，在图 11 中示出了凸部剖面形状的第二种结构例。在该第二种结构中，在数字信息信号的位长方向上的凸部的剖面形状大致呈表面侧为上底、基体侧为下底的梯形，而且上底长度 a 比下底长度 b 大。这样，由于就凸部的剖面而言呈倒立的梯形，所以在对位长在 1 微米以下的数字信息信号进行预先格式记录时，也能获得足够的再生信号的信噪比，而且能将微细剖面形状的差异相伴随的信噪比的变化限制在允许值以下。

如上所述，再生信号的信噪比对为了主信息载体凸部的强磁性薄膜进行预先格式记录而发生的记录磁场的大小、以及凸部和凹部的边界部分、即凸部表面一侧的上底两端附近的磁场梯度的大小有影响。在第二种结构中，由于凸部剖面形状的梯形的上底长度 a 比下底长度 b 大，所以上底和它两侧的斜边构成的角呈锐角。利用这样的结构能减小由斜边部分发生的漏磁场的影响，在上底两端附近能获得陡的磁场梯度，其结果，能获得再生信号的足够的信噪比。

另外，在上述第二种结构中，凸部剖面形状的梯形的上底长度 a 和下底长度 b 之差及上底两端部的磁场梯度的变化在结构上变小。因此，与微细的剖面形状的变化相伴随的再生信号的信噪比的变化量能为允许值以下的小的值。因此，与第一种结构相同，能在大面积内获得均匀且充分的再生信号的信噪比。

在上述第二种结构中，强磁性薄膜 112 的厚度对再生信号的信噪比有影响。关于强磁性薄膜 112 的厚度的设计方针与第一种结构相同。即，最好在面内磁记录媒体上进行预先格式记录用的主信息载体中，使强磁性薄膜 112 的厚度为凸部上底长度 a 的一半以下，另一方面，在垂直磁记录媒体上进行预先格式记录用的主信息载体中，使强磁性薄膜 112 的厚度为凸部上底长度 a 的 2 倍以上。

具有第二种结构的主信息载体可以利用例如采用剥离工序等的光刻技术来制造。以下，说明适合于具有第二种结构的主信息载体的制造的制造工序例。

图 12 表示具有第二种结构的主信息载体的制造工序之一例。

首先,如图 12(a)所示,在基体 121 的表面上由光敏抗蚀剂膜 123 形成与数字信息信号对应的凹凸形状。这时,在数字信息信号的位长度方向上的由光敏抗蚀剂膜 123 形成的凸部的剖面形状如图 12(a)所示,呈表面侧为上底、基体侧为下底的大致的梯形,而且使下底长度
5 比上底长度大。

其次,如图 12(b)所示,在含有由光敏抗蚀剂膜 123 形成的凸部的基体 121 上形成强磁性薄膜 122。在形成强磁性薄膜 122 时可以采用真空蒸镀法、溅射法、电镀法等一般采用的各种薄膜形成方法。

其次,如图 12(c)所示,在通过离子刻蚀等在强磁性薄膜 122 的表面上进行了若干刻蚀后,通过剥离将光敏抗蚀剂膜 123 及在光敏抗蚀剂膜 123 上形成的强磁性薄膜 122 除去。其结果,如图 12(d)所示,制成了在基体 121 上形成了强磁性薄膜 122 的凸部的主信息载体,上述强磁性薄膜 122 具有表面侧的上底比基体侧的下底长的梯形剖面。另外,剥离工序是通过利用一种称为脱膜剂的特别的溶剂来溶解光敏抗蚀剂膜 123,而将光敏抗蚀剂膜 123 及在光敏抗蚀剂膜 123 上形成的强磁性薄膜 122 除去。
10
15

图 12(c)所示的强磁性薄膜表面的刻蚀工序的目的是将在由光敏抗蚀剂膜形成的凸部的斜面上淀积的强磁性薄膜 122 除去,而使以后的剥离工序容易进行。在强磁性薄膜 122 的厚度小的情况下,将该工序省略也能进行剥离。可是这时,剥离后的强磁性薄膜 122 的图形刻蚀精度容易下降,有可能在局部残留强磁性薄膜屑或光敏抗蚀剂膜 123。因此,最好可靠地进行图 12(c)所示的刻蚀工序。
20

在图 12(c)中,示出了通过离子刻蚀进行强磁性薄膜的刻蚀的例,但在该工序中除了溅射刻蚀等真空干法工艺外,还可以采用由化学刻蚀进行的湿法工艺。
25

另外,由于该刻蚀工艺的目的是将在由光敏抗蚀剂膜 123 形成的凸部的斜面上淀积的强磁性薄膜 122 除去,所以在采用溅射刻蚀或离子刻蚀等真空干法工艺的情况下,最好使离子相对于基体 121 的表面倾斜入射。如果采用本发明者们研究结果,则由于使离子 124 相对于基体表面的法线以 20 度以上的入射角入射到基体 121 上,可知能有效地将淀积在上述斜边上的强磁性薄膜 122 除去。
30

在图 13 中示出了具有第二种结构的主信息载体的制造工序的另

一例。

首先，如图 13(a) 所示，在基体 131 的表面上形成导电性薄膜 134 后，如图 13(b) 所示，由光敏抗蚀剂膜 133 在导电性薄膜 134 上形成与数字信息信号对应的凹凸形状。这时，在数字信息信号的位长度方向上的由光敏抗蚀剂膜 133 形成的凸部的剖面形状如图 13(b) 所示，呈表面侧为上底、基体侧为下底的大致的梯形，使下底长度比上底长度大。

接着，如图 13(c) 所示，在含有由光敏抗蚀剂膜 133 形成的凸部的导电性薄膜 134 上，利用电解电镀法形成强磁性薄膜 132。

最后，如图 13(d) 所示，通过将光敏抗蚀剂膜 133 除去，便制成了在导电性薄膜 134 上形成了强磁性薄膜 132 的凸部的主信息载体，上述强磁性薄膜 132 具有表面侧的上底比基体侧的下底长的梯形剖面。光敏抗蚀剂膜 133 的除去方法，与图 12(d) 所示的剥离工艺相同，通过利用一种称为脱膜剂的特别的溶剂溶解光敏抗蚀剂膜 133 来进行。

与图 12 所示的制造方法不同，在图 13 所示的制造方法中，强磁性薄膜 132 的形成是利用电解电镀法进行的，所以在由光敏抗蚀剂膜 133 形成的凸部表面上不淀积强磁性薄膜。因此与图 12 所示的制造方法相比，容易除去光敏抗蚀剂膜 133，同时不需要进行强磁性薄膜 132 的刻蚀工艺。通过利用导电性基体 131，在图 13 所示的制造方法中形成所需的导电性薄膜 134 的工序可以不要。

导电性薄膜 134 的材料及厚度没有特别限制，但最好获得表面粗糙度小的薄膜。在导电性薄膜 134 的表面粗糙度大的情况下，在它上面形成的强磁性薄膜 133 的表面粗糙度也大，所以可能会影响预先格式记录时的记录磁场分布。因此，只要能获得可进行电解电镀的导电性，最好使用表面粗糙度小的连续的薄膜材料，而且使厚度尽可能地薄。

另外，在使光敏抗蚀剂膜曝光的光源波长区域内，在导电性薄膜 134 的表面光的反射率大的情况下，由于反射光产生的影响，有时会使曝光时的分辨率下降。因此，作为导电性薄膜材料，最好使用在使光敏抗蚀剂膜 133 曝光的光源波长区域内表面的光的反射率较小的材料，最好使反射率在 50% 以下的材料。

5 如上所述，通过使导电性薄膜 134 同时具有反射防止膜的功能，与在基体 131 上直接进行抗蚀剂膜的图形刻蚀的情况相比，能提高分辨率。作为适合于这种同时具有反射防止膜的功能的导电性薄膜 134 的材料，例如有导电性的碳膜、或以碳为主要成分的含有若干杂质的膜。

10 作为选择导电性薄膜材料时的标准，除了上述的条件以外，最好还要考虑与在导电性薄膜 134 上淀积的强磁性薄膜材料的相关性。由于导电性薄膜材料的不同，用电解电镀法在它上面淀积的强磁性薄膜 132 的膜淀积速度、结构或磁特性往往有所差异。因此，最好考虑所使用的强磁性薄膜材料，选择最佳的导电性材料。

另外，在使用导电性基体的情况下，其材料的选择也应注意与上述导电性薄膜材料的选择同样的问题。

15 如上所述，在特别适合于具有第二种结构的主信息载体的制造的工序例中，由于允许由光敏抗蚀剂膜 133 形成的凸部剖面呈梯形，所以不需要采用特别高级的光刻工艺，可以采用一般广泛使用的通常的光刻工艺。因此，与具有第一种结构的主信息载体一样，能进行生产率好、而且廉价的生产。

(实施形态 3)

20 在主信息信号的记录过程中，在主信息载体表面和磁记录媒体表面之间必须保持均匀且良好的接触状态。在不能保持均匀且良好的接触状态的情况下，由于间隔损失，有时不能正确地记录主信息信号。这时会发生来自磁记录媒体的再生信号中一部分信息丢失或信噪比下降。

25 在本实施形态中，说明主信息载体表面和磁记录媒体表面之间保持均匀且良好的接触状态，能进行可靠性高的预先格式记录的主信息载体及使用它的记录方法的例。

30 进行预先格式记录的磁记录媒体是硬盘时，其基板是金属、玻璃、硅或称为碳的高硬度的刚体。因此，为了使主信息载体表面跟踪硬盘基板表面的微小的扭曲或变形，与硬盘表面之间保持良好的接触状态，主信息载体的基体最好多少有些可挠性。作为这样的基体材料的候选，可以举出高分子材料。

本发明的主信息载体由于采用由高分子材料构成的基体，所以在

与具有在高硬度的刚体基板上形成的磁性层的硬盘媒体表面之间容易实现均匀且良好的接触状态。因此，能提高预先格式记录的可靠性。

可是，在将来的具有 10 千兆位级的面记录密度的硬盘的预先格式记录中，为了将与硬盘基板相比而具有柔软物性的高分子材料作为主信息载体的基体用，可知有必要极大地改善耐环境特性及处理性能。具体地说，有必要提高与由于温度、湿度的变化而引起的膨胀、收缩对应的尺寸的稳定性、主信息载体的制作工序中的物理性的及化学性的稳定性的问题、以及可加工性。另外，在记录过程中，为了在主信息载体表面和磁记录媒体表面之间确保均匀且良好的接触状态，还有必要使其难以产生由静电引起的吸附尘埃的现象。

为了解决上述课题，研究了具有将高分子材料作为结构要素的基体的主信息载体的结构。其结果，弄明白了通过使主信息载体采用以下说明的结构，就能解决上述的课题。

首先，说明耐环境性的问题。为了进行将来的具有 10 千兆位级的面记录密度的硬盘的预先格式记录，要求主信息载体的基体具有相当高的尺寸精度。而且，该高尺寸精度必须在主信息载体的制造工序、预先格式记录工序、以及在主信息载体的保存状态下的各种环境中都能实现。可是，具有能满足上述要求的耐环境性能的高分子材料目前作为单独的材料还不存在。

例如，聚酰亚胺系列、聚酰胺系列树脂都是具有优异的热稳定性和化学稳定性的材料，可是又具有在高湿环境下吸收水分而膨胀的性质。另外，聚对苯二甲酸乙二醇酯系列树脂由吸水而引起的膨胀比较小，但在热稳定性上有问题。

聚丙烯系列、特氟隆（商品名为聚四氟乙烯）系列树脂在不同的环境下尺寸的稳定性较好。可是，这些材料存在难以确保与强磁性薄膜粘接的问题。

本发明的主信息载体是由上述特性不同的两种以上的高分子材料重叠而成的多层结构构成基体。因此，能充分发挥各种材料的特性而弥补缺点。

作为优选例，具有将聚酰亚胺系列或聚酰胺系列树脂重叠在聚丙烯系列或特氟隆系列树脂上而成的多层结构的基体。使用该基体的主信息载体利用聚丙烯系列或特氟隆系列树脂的特性，能在多种环境下

保持良好的尺寸精度。而且，由于在聚酰亚胺系列或聚酰胺系列树脂表面上形成强磁性薄膜，所以关于强磁性薄膜和基体的粘接性可以确保充分的性能。

5 这样的多层结构基体中的高分子材料的最佳组合或层厚的分配随下述条件的不同而异：制造主信息载体时的热经历或进行预先格式记录时的温湿度环境、保存主信息载体时的温湿度环境等。因此，有必要根据各种实施条件，选择最佳组合及层厚分配。

其次，说明可加工性的问题。在与主信息对应的凹凸形状的图形刻蚀后，根据进行预先格式记录的磁记录媒体的形态，有时需要进行适当的形状加工。例如，在硬盘上进行预先格式记录的主信息载体的情况下，为了预先格式记录时容易进行处理，最好具有与硬盘的直径对应的适当的大小。

可是，具有由高分子材料构成的基体的主信息载体一般来说可加工性不好。特别是加工时容易产生塑性变形，所以有时产生与其相伴的尺寸精度的下降。

本发明的主信息载体的基体备有金属、合金或陶瓷材料的母材，以及在其表面上形成的高分子材料层，所以能解决有关上述的可加工性的问题。即，反映有较高硬度的母材的良好的可加工性，能改善主信息载体全体的可加工性，同时设在母材表面上的高分子材料层很难产生塑性变形。另外，由有较高硬度的母材来提高主信息载体的宏观形状的稳定性及处理性能。

25 固体母材本身很难与磁记录媒体的变形充分对应。可是，由于设在基体表面上的可挠性的高分子材料层有弹性，所以由主信息载体的强磁性薄膜构成的各个凸部能个别地且充分地跟踪磁记录媒体的变形和表面的微小的扭曲。因此，与磁记录媒体表面之间能确保均匀且良好的紧密接触性。

另外，在用由金属、合金或陶瓷材料构成的母材和在它表面上形成的高分子材料层构成主信息载体的基体的情况下，还能获得改善与高分子材料的耐环境特性有关的尺寸精度的效果。

30 作为在母材表面上形成高分子材料层的方法，可以采用粘贴高分子材料膜、涂敷或流延单体或聚合物先驱体然后进行聚合、高分子材料的真空蒸镀等各种方法。

用简略的剖面图将具有上述结构的主信息载体的制造工序示于图14。

首先，用环乙醇将聚酰亚胺溶液（トレニス：东レ制）稀释到规定的浓度，用旋转涂胶机将它涂敷在玻璃母材141上。通过在高温下使其固化，如图14(a)所示，制成在玻璃母材141上淀积了聚酰亚胺层142的基体。聚酰亚胺层142的厚度需要根据实施条件取最合适的值。在一实施例中，固化后约为1微米。

其次，在聚酰亚胺层142上形成光敏抗蚀剂膜144后，经过曝光、显影工序，如图14(b)所示，形成与主信息信号对应的凹凸形状。

其次，在含有由光敏抗蚀剂膜144形成的凸部的聚酰亚胺层142上形成强磁性薄膜143。在形成强磁性薄膜143时，可以采用真空蒸镀法、溅射法、电镀法等一般采用的各种形成薄膜的方法。

最后，通过剥离将光敏抗蚀剂膜144及在它上面形成的强磁性薄膜143除去。其结果，如图14(c)所示，制成了在基体上形成了强磁性薄膜143的凸部的主信息载体，上述基体将玻璃材料作为母材141、并在其表面上设有由聚酰亚胺层构成的高分子材料层142。

高分子材料层不限于单一的材料，也可以考虑到高分子材料的弹性、耐药品性等之后，淀积多种高分子材料。使光敏抗蚀剂膜显影的显影液、剥离用的脱膜剂、以及湿法工艺中的刻蚀用的刻蚀液等溶液多半具有较强的碱性或酸性。聚酰亚胺或聚酰胺等高分子材料对酸或碱的耐药性好，所以适合于作为形成基体的最外层表面的材料。

其次，说明在预先格式记录过程中，能防止由静电引起的附着尘埃的主信息载体的结构。在预先格式记录过程中，为了确保主信息载体表面和磁记录媒体表面之间均匀且良好的接触状态，有必要防止由静电引起的尘埃的附着。因为在发生附着尘埃的地方会发生由间隔损失引起的再生信号的信噪比的下降或再生信号的丢失。

在本发明的主信息载体中至少构成基体表面的高分子材料具有防止带电程度的导电性。因此，能抑制尘埃附着在主信息载体上，能进行可靠性高的预先格式记录。

通过将以导电物质为主要成分的微粒至少分散在形成基体表面的高分子材料中，能使该高分子材料具有不带电程度的导电性。作为这样的微粒最好是例如以碳为主要成分的微粒。这种以碳为主要成分的

微粒容易配合分散在分子材料中，而且价格便宜。

另外，作为另一种防止由静电引起的附着尘埃的结构，可以在母材表面上形成的高分子材料层的表面上形成其厚度不妨碍高分子材料层的弹性程度的导电性薄膜（例如金属膜）。即，在由高分子材料构成的基体表面上形成导电性薄膜，在该导电性薄膜上形成强磁性薄膜的凹凸形状图形。在这样的结构中，由于主信息载体表面只由导电性材料构成，所以能更可靠地防止带电，能更可靠地抑制尘埃的附着。

（实施形态4）

为了最大限度地体现本发明的记录方法的效果，如上所述，在主信息信号的记录过程中，有必要在主信息载体表面和磁记录媒体表面之间保持均匀且良好的接触状态。在两者之间不能实现均匀且良好的紧密接触状态的情况下，起因于间隔损失而产生再生信号的丢失，或者不能获得充分的记录信号强度，有可能不能确保良好的信噪比。另外，由于记录磁场宽，所以磁道端部的磁化转变缺乏尖锐性，有可能不能获得充分的偏离磁场特性。

本实施形态的主信息载体采用与实施形态3不同的结构，确保主信息载体表面和磁记录媒体表面的均匀且良好的紧密接触状态。另外，提供一种用该主信息载体进行可靠性高的预先格式记录用的磁记录装置。

首先，本实施形态的第一种结构的主信息载体在基体表面上备有形成了与信息信号对应的凹凸形状的区域、以及不形成凹凸形状的区域，至少在凹凸形状的凸部表面上形成强磁性薄膜，在不形成凹凸形状的区域至少一部分上设有通孔。

另外，本实施形态的第二种结构的主信息载体在基体表面上备有形成了与信息信号对应的凹凸形状的区域、以及不形成凹凸形状的区域，至少在凹凸形状的凸部表面上形成强磁性薄膜，不形成凹凸形状的区域至少一部分表面高度比形成了凹凸形状的区域表面高度低。

用上述这样的主信息载体在磁记录媒体上记录信息信号用的磁记录装置备有：使主信息载体和磁记录媒体紧密接触的部件；进行主信息载体和磁记录媒体的定位的部件；以及施加使在主信息载体的凸部表面上形成的强磁性薄膜磁化的磁场的部件。

具有上述特征的磁记录装置的第一种具体结构使用在不形成凹凸形状的区域至少一部分上设有通孔的第一种结构的主信息载体。而且，使主信息载体和磁记录媒体紧密接触的部件是这样构成的，即在使主信息载体和磁记录媒体相接触的状态下，通过主信息载体上的通孔排出存在于主信息载体和磁记录媒体之间的气体，以便使主信息载体上的凹凸形状和磁记录媒体紧密接触。

磁记录装置的第二种具体结构使用使不形成凹凸形状的区域至少一部分表面高度比形成了凹凸形状的区域表面高度低的主信息载体，作为主信息载体和磁记录媒体的紧密接触部件，在使主信息载体和磁记录媒体相接触的状态下，使存在于主信息载体的不形成凹凸形状的区域和磁记录媒体之间的气体排出，以便使主信息载体上的凹凸形状和磁记录媒体紧密接触。

使用上述这样的本发明的主信息载体及磁记录装置，能使磁记录媒体对主信息载体进行均匀且良好地紧密接触，能进行可靠性高的预先格式记录。

作为主信息载体和磁记录媒体的紧密接触部件，最好备有夹持主信息载体及磁记录媒体的一对法兰、以及使该一对法兰的周边部分互相紧固的部件。上述排出气体的紧密接触部件也备有该机械的紧固部件，所以在主信息载体和磁记录媒体之间更能获得均匀且良好的紧密接触。在将排出气体用的排气管道连接在主信息载体或磁记录媒体面的中央部分时，由排出气体所产生的吸引力容易集中在中央部分，所以有时在主信息载体或磁记录媒体上产生变形。因此通过将周边部分机械地紧固，以便补偿上述集中在中央部分的吸引力（大气压力），能抑制主信息载体或磁记录媒体的变形，使两者更均匀且良好地紧密接触。另外最好在上述一对法兰和主信息载体及磁记录媒体之间的至少一者上安装弹性构件，能使主信息载体及磁记录媒体更加均匀且良好地紧密接触。

另外，作为进行主信息载体和磁记录媒体的定位用的部件最好这样构成，即配置使磁记录媒体的内周或外周重合在主信息载体的内周部分或外周部分上进行定位用的记号。

以下，参照图 15 至图 21，说明本实施形态的详细结构。

图 16 是表示将在主信息载体上形成的信息信号记录在磁记录媒

体上用的磁记录装置的一结构例的剖面图。图中，161a、161b 是主信息载体，162 是硬盘，163 是上法兰，164 是下法兰，165a、165b 是永久磁铁，166a、166b 是排气装置，167a、167b 是三通阀，168a、168b 是排气管道，160 是 O 形环。由永久磁铁 165a、165b 进行的磁化方向从图纸的背面指向表面。

例如，如图 15 所示，在主信息载体 161a、161b 的表面上每隔规定的角度设有形成与信息信号对应的微细的凹凸形状的区域 152。如果将该区域 152 的一部分（图 15 中的区域 B）放大，例如具有图 1 所示的结构。如在实施形态 1 中所述，在形成了凹凸形状的区域 152 中，沿磁场方向依次排列着跟踪用伺服信号、时钟信号、以及地址信息信号等各种信号。图 1 中带阴影线的部分是凸部，凸部表面由 Co、Ni-Fe 等强磁性材料形成。

如在实施形态 1 中所述，与信息信号对应的微细的凹凸形状的凸部表面和凹部底面之间的台阶的高低根据记录主信息的磁记录媒体的平面性及主信息的位尺寸的大小来定，但一般在 0.05 微米以上，最好在 0.1 微米以上。如果在一实施例案中为 0.5 微米。

如图 15 所示，在形成了与主信息载体 151 的信息信号对应的凹凸形状的区域 152 以外的区域设有通孔 153。在主信息载体的基板是玻璃基板的情况下，可以用超声波加工、激光加工、湿法刻蚀等众所周知的加工方法形成通孔 153。最好使通孔的孔径尽可能地小、使通孔数尽可能地多。例如在一实施例案中，用超声波加工方法按照每 3 毫米见方形成一个直径为 1 毫米的通孔的比例来形成通孔。

将在主信息载体上形成的信息信号记录在作为磁记录媒体的硬盘上时，需要使主信息图形的中心与硬盘中心一致后进行紧密接触。为了容易进行该定位，如图 15 所示，在主信息载体 151 的内周部分形成记号 154。记号 154 与对应于信息信号的凹凸形状同时形成。在主信息载体 151 的内周部分形成的该记号 154 是为了使硬盘的内周定位而形成的，但也可以在主信息载体 151 的外周附近形成记号，以便使硬盘的外周定位。例如，磁记录媒体不是象硬盘那样呈有内周的盘状，而是象磁卡那样的片状媒体，在这种情况下，使磁记录媒体的外周位置一致地形成主信息载体 151 的记号。这样，记号的位置、形状、个数根据各个磁记录媒体的形状适当地确定即可。

参照图 17 说明用图 16 所示的磁记录装置将在主信息载体上形成的信息信号记录在硬盘上的顺序。图 16 所示的磁记录装置利用大气压，使主信息载体 161a、161b 和硬盘 162 全面地而且均匀地紧密接触。通过设在主信息载体 161a、161b 上的通孔 169 进行排气，从而将硬盘 162 压附在主信息载体 161a、161b 上，使得在主信息载体 161a、161b 上形成的凹凸形状图形的凸部表面和硬盘 162 紧密接触。此后，用永久磁铁 165a、165b 使在主信息载体 161a、161b 上形成的凹凸形状图形的凸部表面的强磁性薄膜磁化，从而将与凹凸形状对应的信息信号记录在硬盘 162 上。以下详细说明这一顺序。

首先如图 18 所示，用永久磁铁 182 按照箭头 181 的方向使硬盘 162 沿圆周方向进行预磁化。另外，也可以用电磁铁代替永久磁铁。其次如图 16 所示，将 O 形环 160 装在下法兰 164 的槽中，再将主信息载体 161b 及硬盘 162 重叠在它上面。这时，如上所述，因为主信息载体 161b 上设有使主信息图形的中心和硬盘 162 的中心重合用的记号（图 15 中的 154），所以使该记号与硬盘 162 的内周重合。再将主信息载体 161a、然后将 O 形环 160 装入了槽内的上法兰 163 重叠在硬盘 162 上。这时也与上述一样，使设在主信息载体 161a 的内周部分上的记号与硬盘 162 的内周一致。

操作上侧的三通阀 167a，利用排气装置 166a 吸引上法兰 163 和主信息载体 161a 之间的空气。切换下侧的三通阀 167b，使下法兰 164 和主信息载体 161b 之间的空间呈大气压状态。主信息载体 161a 和硬盘 162 之间的空气通过设在主信息载体 161a 上的通孔 169 排出，硬盘 162 被压附在主信息载体 161a 上，两者全面地紧密接触。其次如图 17(a) 所示，使永久磁铁 165a 平行于上法兰 163、而且以排气管道 168a 为中心旋转，施加直流励磁磁场 171a。通过该操作，在主信息载体 161a 上形成的凹凸形状图形的凸部表面的强磁性薄膜被磁化，与凹凸形状对应的信息信号被记录在硬盘 162 上。如上所述，硬盘 162 预先用永久磁铁沿圆周方向被初始磁化。在多半情况下其初始磁化的极性和记录信息信号时由永久磁铁 165a 施加的磁场的极性相反。可是，如在实施形态 1 中所述，根据在主信息载体上形成的凹凸形状图形的不同，有时使这些极性相同为好，所以应根据各种实施条件，选择能获得良好的再生信号信噪比的一方。在一实施例中为逆极性。

其次,操作下侧的三通阀 167b 利用排气装置 166b 吸引下法兰 164 和主信息载体 161b 之间的空气。切换上侧的三通阀 167a,使上法兰 163 和主信息载体 161a 之间的空间呈大气压状态。主信息载体 161b 和硬盘 162 之间的空气通过设在主信息载体 161b 上的通孔 169 排出, 5 硬盘 162 被压附在主信息载体 161b 上,两者全面地紧密接触。

如图 17(b)所示,使永久磁铁 165b 平行于下法兰 164、而且以排气管道 168b 为中心旋转,施加直流励磁磁场 171b。通过该操作,在主信息载体 161b 上形成的凹凸形状图形的凸部表面的强磁性薄膜被磁化,与凹凸形状对应的信息信号被记录在硬盘 162 上。在一实施例中, 10 硬盘 162 初始磁化的极性和记录信息信号时由永久磁铁 165b 施加的磁场的极性相反。

按照以上的顺序能在短时间内在硬盘 162 的两面进行预先格式记录。也可以用电磁铁代替永久磁铁使在主信息载体上形成的凹凸形状图形的凸部表面的强磁性薄膜磁化。另外,由于在上法兰 163 或下法 15 兰 164 介于永久磁铁和主信息载体之间的状态下,使主信息载体表面的强磁性薄膜磁化,所以上法兰 163 及下法兰 164 的材料最好是黄铜钢等非磁性材料。

在图 16 所示的磁记录装置的结构中,磁记录媒体不是硬盘,而是象软盘那样的具有可挠性的媒体,在这种情况下,如果设在主信息 20 载体上的通孔较大,则软盘会被吸入通孔中而变形,有时不能在正确的位置上进行预先格式记录,或者应记录的信号被丢失。因此,如上所述,通孔的大小最好尽量小些,而且尽量设较多的通孔。通过这样处理,不仅在硬盘、而且在软盘上也能进行可靠性高的预先格式记录。另外,图 16 所示的结构由于将主信息载体配置在磁记录媒体的两侧, 25 所以能在短时间内在磁记录媒体的两面有效地进行预先格式记录,还能有助于提高生产率。

图 20 是表示将在主信息载体上形成的信息信号记录在磁记录媒体上用的磁记录装置的另一结构例的剖面图。图中,201 是主信息载体,202 是硬盘,203 是上法兰,204 是下法兰,205 是永久磁铁,200a、 30 200b 是弹性板。另外 206 是排气装置,207 是三通阀,208 是排气管道,209 是固定上法兰 203 和下法兰 204 用的螺栓。

例如,如图 19(a)所示,在主信息载体 201 的表面上以规定的角

度间隔设有形成了与信息信号对应的微细的凹凸形状的区域 192。与图 15 所示的结构例相同，如果将该区域 192 放大，则有例如图 1 所示的结构。

在图 19(a)所示的主信息载体 191 上，与形成对应于信息信号的凹凸形状的区域 192 及外周部分（图 19(a)中的空白部分）的表面高度相比，使其它区域 193（图 19(a)中的划阴影线的部分）的表面高度低。以下，将该区域 193 称为凹部区域。图 19(b)表示沿图 19(a)中的圆周方向的点划线 C-C'的剖面的表面轮廓。在区域 192 中，例如形成图 1 所示的与信息信号对应的凹凸形状。利用光刻工艺等形成了该凹凸形状后，用机械加工或超声波加工、激光加工等众所周知的加工方法，形成凹部区域 193。形成了凹凸形状的区域 192 和凹部区域 193 之间的台阶虽然与主信息载体 191 的基板厚度有关，但应在 10 微米以上，最好在 100 微米以上。

将在主信息载体 191 上形成的信息信号记录在作为磁记录媒体的硬盘上时，需要使主信息图形的中心与硬盘中心一致后进行紧密接触。如图 19(a)所示，在主信息载体 191 的内周部分上形成记号 194，使它与硬盘的内周位置一致。记号的形成位置不限于主信息载体 191 的内周部分，也可以在外周部分形成，以便与硬盘的外周位置一致。

图 21 表示用图 20 所示的磁记录装置将在主信息载体上形成的信息信号记录在硬盘上的方法。图 20 所示的磁记录装置利用大气压使形成与主信息载体 201 上的信息信号对应的凹凸形状的区域和硬盘 202 均匀地紧密接触，再机械地将主信息载体 201 和硬盘 202 压紧。在主信息载体 201 的凹部区域 193 和硬盘 202 之间有空隙。通过将存在于该空隙的空气排出，形成与主信息载体 201 上的信息信号对应的凹凸形状的区域和硬盘 202 便紧密接触。此后，用永久磁铁 205 使在主信息载体 201 上形成的凹凸形状图形的凸部表面的强磁性薄膜磁化，将与凹凸形状对应的信息信号记录在硬盘 202 上。以下详细说明这一顺序。

首先如图 18 所示，用永久磁铁 182 按照箭头 181 的方向使硬盘 202 沿圆周方向进行预磁化。其次，如图 20 所示，按顺序将弹性板 200b、硬盘 202、主信息载体 201 重叠在下法兰 204 上。在弹性板 200b 的中央形成与硬盘 202 的中央孔大小相同的通孔。在将主信息载体 201 重

叠在硬盘 202 上时，使上述的记号（图 19 中的 194）与硬盘 202 的内周一致。最后将弹性板 200a 及法兰 203 重叠在主信息载体 201 上。可将硅橡胶等有弹性的各种材料用于弹性板 200a、200b。

5 操作三通阀 207，由排气装置 206 将主信息载体 201 的凹部区域 193 和硬盘 202 之间的空气排出。于是形成与信息信号对应的凹凸形状的区域和硬盘 202 紧密接触。如图 20 所示，由于排气管道 208 配置在装置的中央部分，所以排气传导率在主信息载体 201 的中央部分大。因此，从硬盘 202 的中央孔排气产生的负压在主信息载体 201 的中央部分附近的作用大，另一方面在外周部分附近的作用不怎么强，
10 其结果，主信息载体 201 的外周部分和硬盘 202 的紧密接触性有可能变坏。

为了解决上述的问题，如图 20 所示，将弹性板 200a、200b 分别设在上法兰 203 和主信息载体 201 之间、以及下法兰 204 和硬盘 202 之间，再用螺栓 209 将上法兰 203 和下法兰 204 的周边部分连接起来。
15 然后，将螺栓拧紧，通过调整扭矩，适当且均匀地将主信息载体 201 和硬盘 202 压紧。这样一来，形成与主信息载体 201 上的信息信号对应的凹凸形状的区域和硬盘 202 便均匀地紧密接触。

最后如图 21 所示，使永久磁铁 205 平行于上法兰 203、而且沿圆周方向旋转，施加直流励磁磁场 211。通过该操作，在主信息载体 201 上形成的凹凸形状图形的凸部表面的强磁性薄膜被磁化，与凹凸形状
20 对应的信息信号被记录在硬盘 202 上。硬盘 202 预先用永久磁铁等沿圆周方向被初始磁化。其初始磁化的极性通常与记录信息信号时由永久磁铁 205 施加的磁场的极性相反，可是，根据在主信息载体上形成的凹凸形状图形的不同，有时使这些极性相同为好。可以根据各个实
25 施条件，选择能使再生信号的信噪比好的一方。在一实施例中极性相反。

另外，由于上法兰 203 介于永久磁铁 205 和主信息载体 201 之间，所以上法兰 203 的材料最好是黄铜钢等非磁性材料。

如上所述，在图 20 所示的结构中，通过将主信息载体的凹部区域和硬盘之间的空气排出，使主信息载体和硬盘紧密接触，再利用螺
30 栓将周边部分紧固，能进一步提高预先格式记录的可靠性。

以上，说明了本发明的优选实施形态，但本发明不限于上述实施

形态，可以用各种形态实施。例如 2 实施形态是关于磁盘的预先格式记录的实施形态，但本发明不限于磁盘，也能适用于在磁卡、磁带等磁记录媒体上进行预先格式记录的情况。

5 另外，本发明还能适用于象磁光记录媒体那样，作为信号的再生方法利用各种光学效应的磁记录媒体的信号记录。用本发明的记录方法，在磁光记录媒体上进行记录时，可以采用将磁光记录媒体加热到居里点或补偿点附近，在使自发磁化消失后的状态下进行记录的热磁记录方法，能获得很好的效果。

10 另外，在磁记录媒体上记录的信息信号不必限定于跟踪用伺服信号、地址信息信号、再生时钟信号等预先格式信号。例如，从原理上说，也可以用本发明的结构进行各种数据信号或音频、视频信号的记录。这时，利用本发明能进行软盘媒体的大量复制生产，能廉价地提供软件。

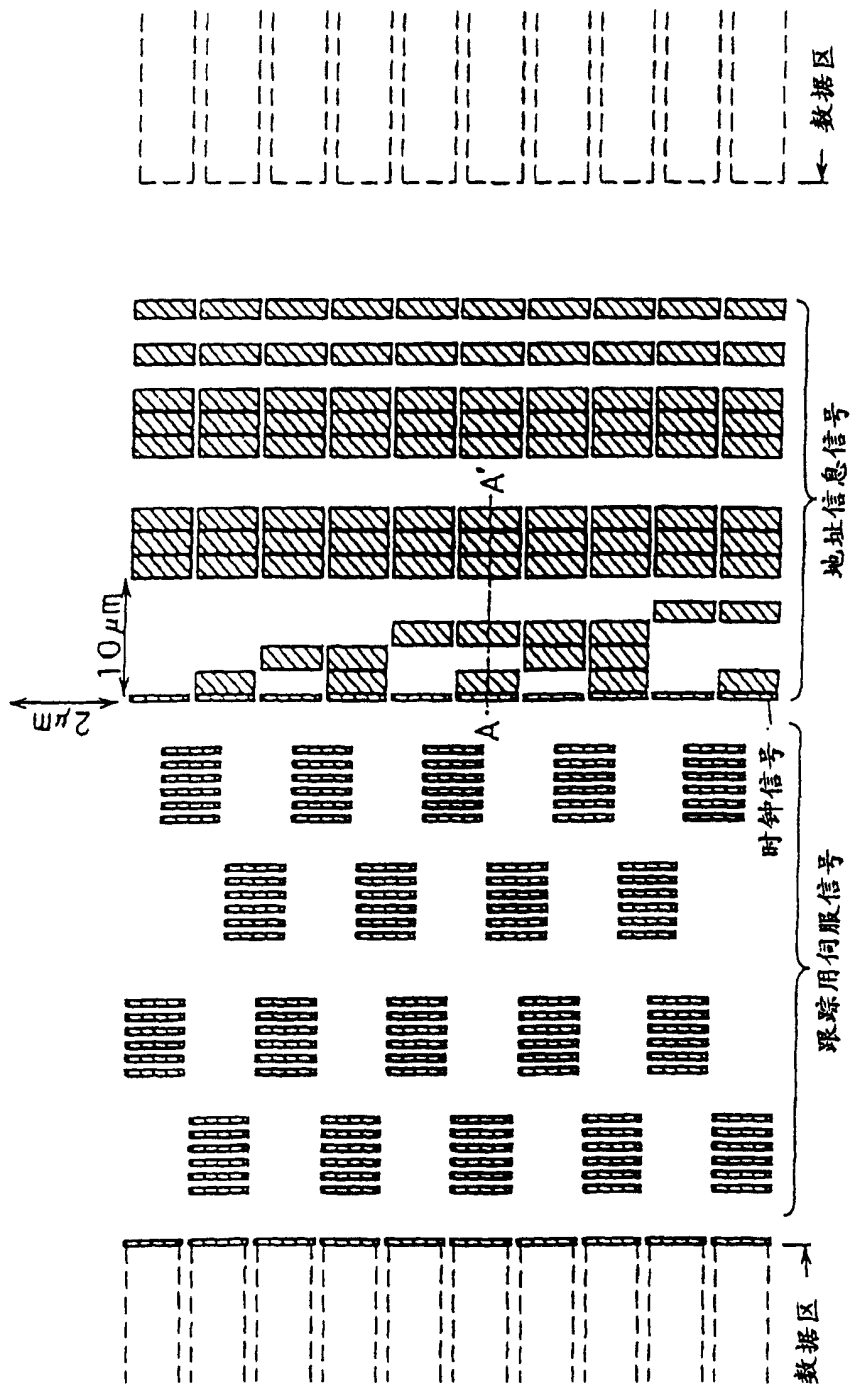


图1

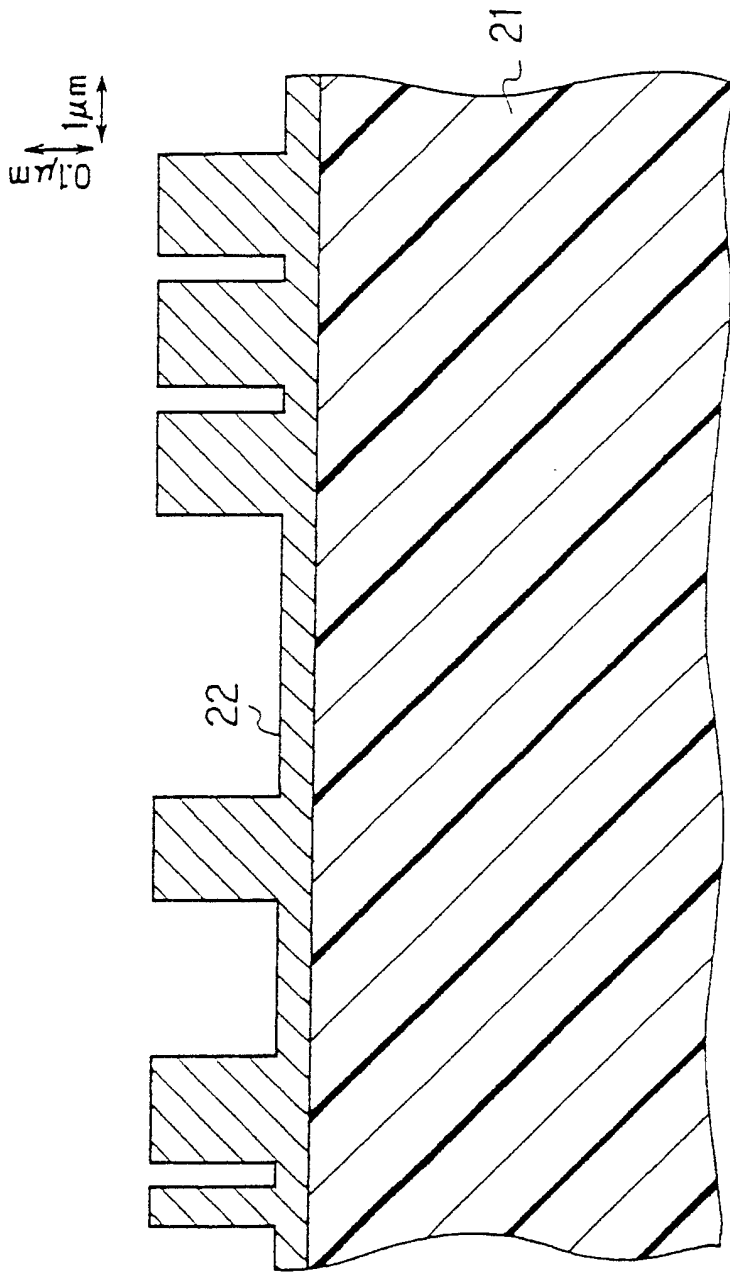


图 2

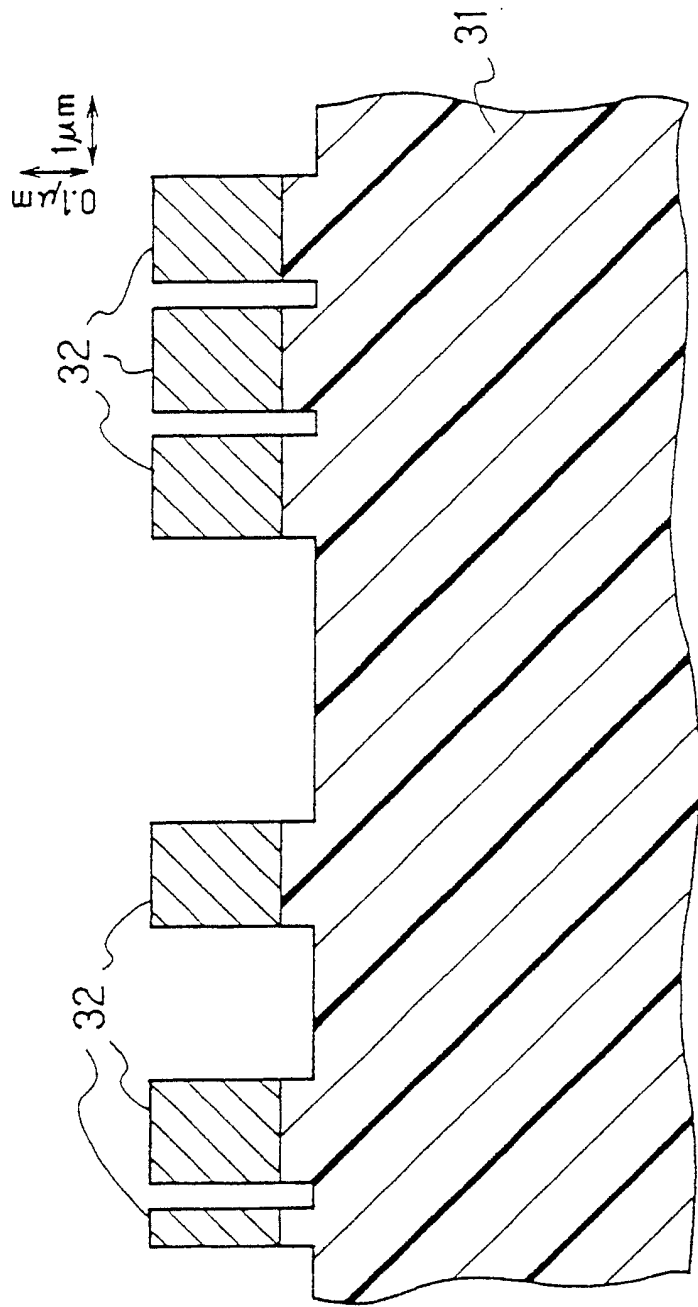


图 3

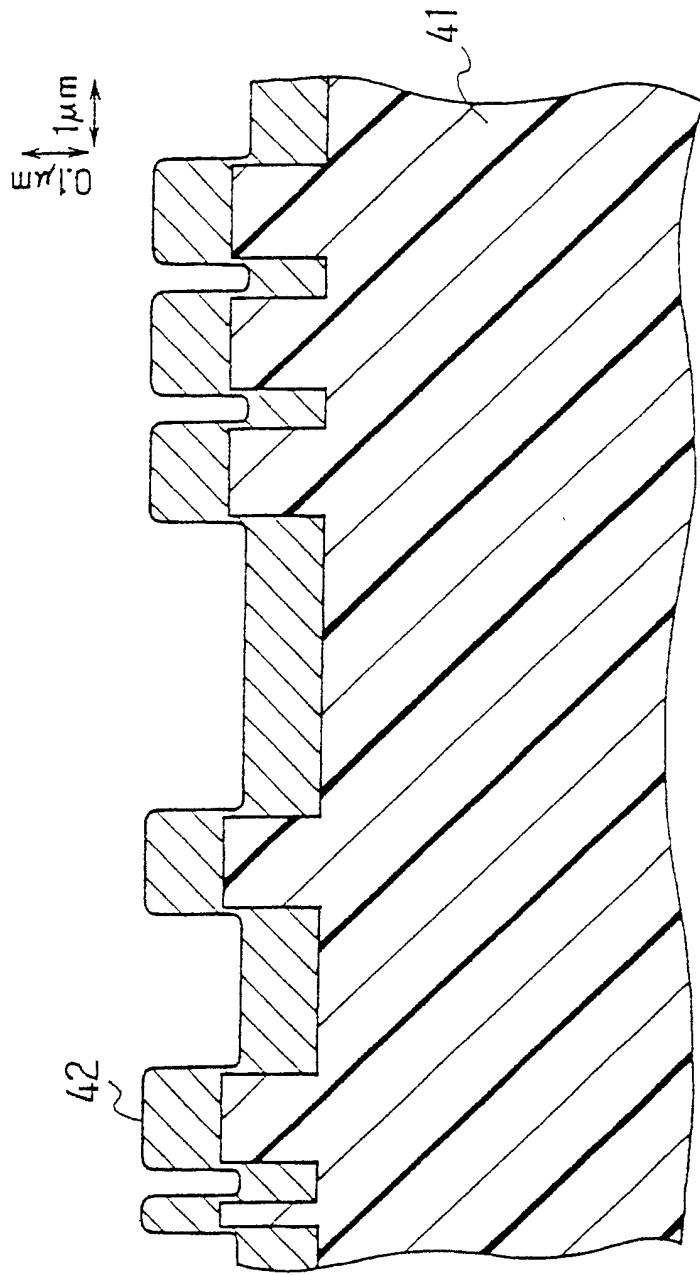


图 4

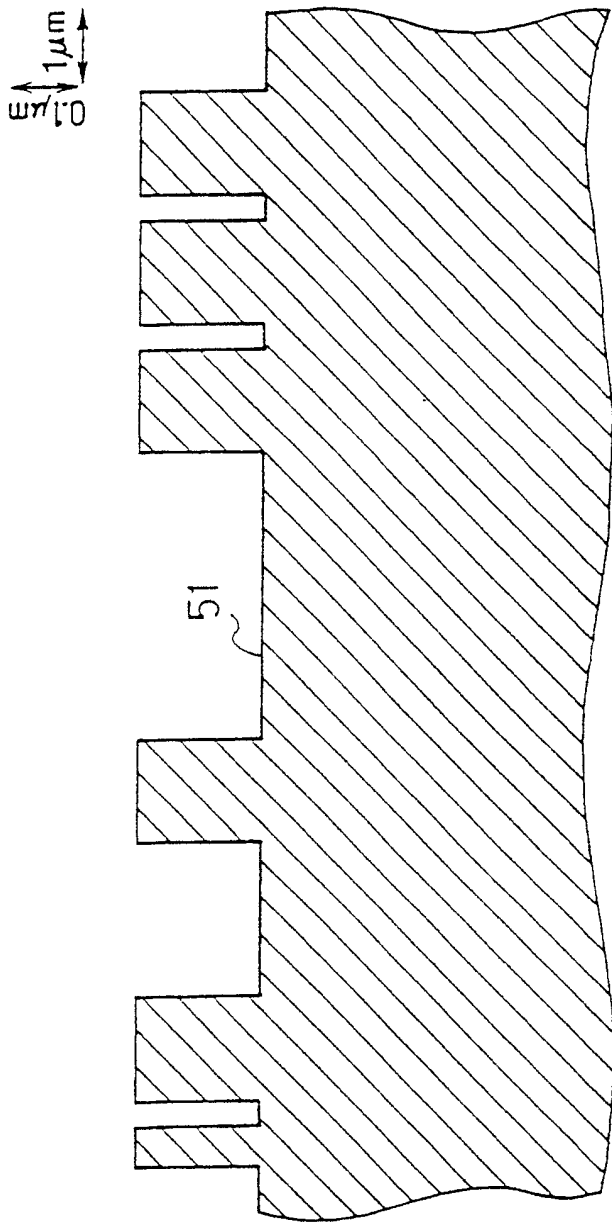
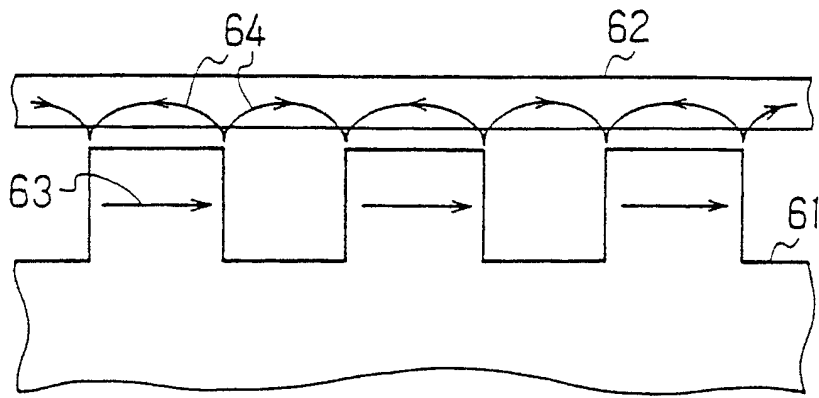
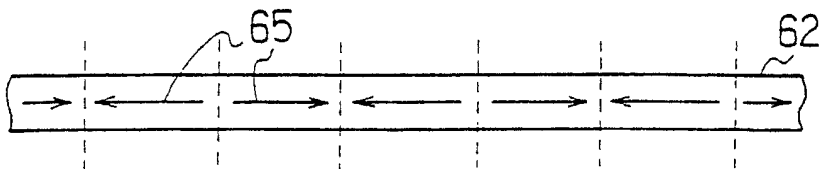


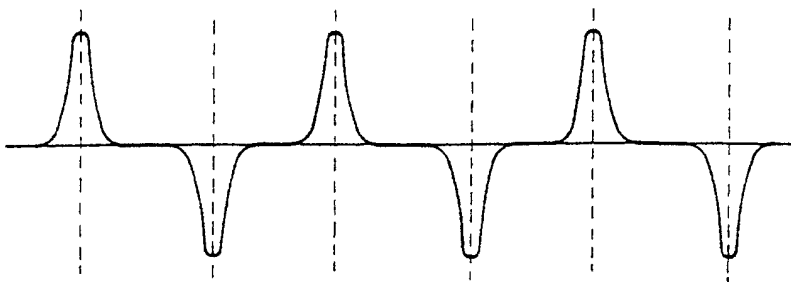
图 5



(a)



(b)



(c)

图 6

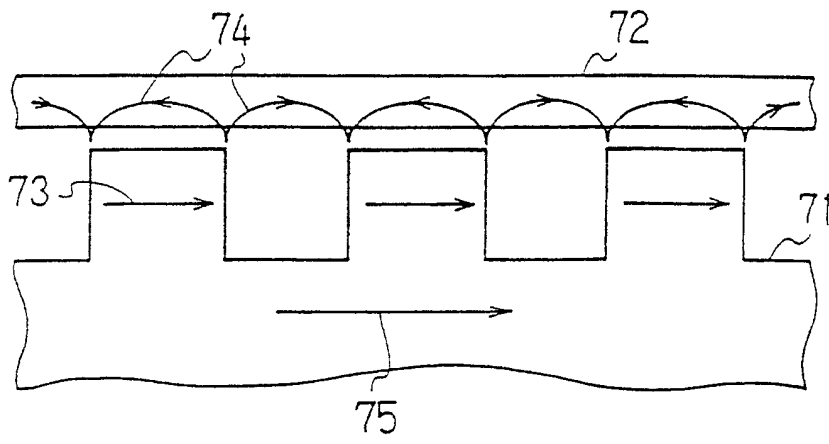


图 7

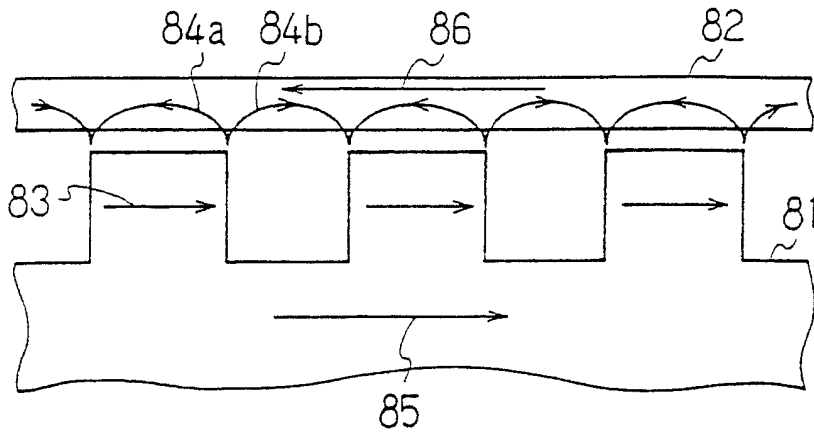
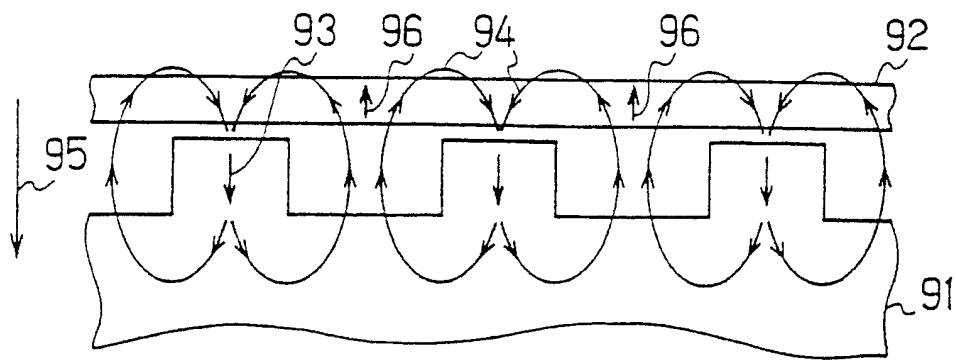
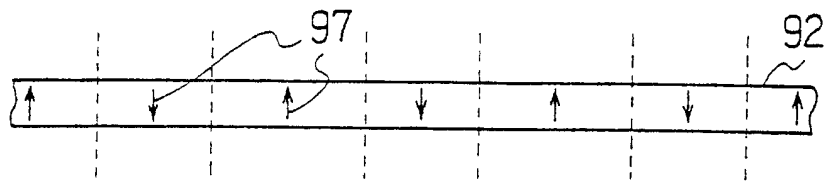


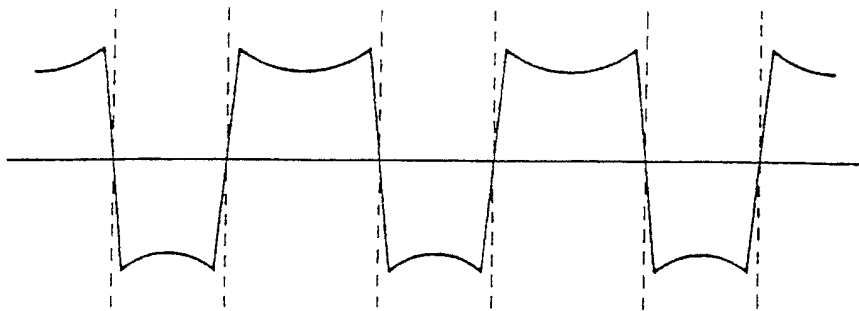
图 8



(a)



(b)



(c)

图 9

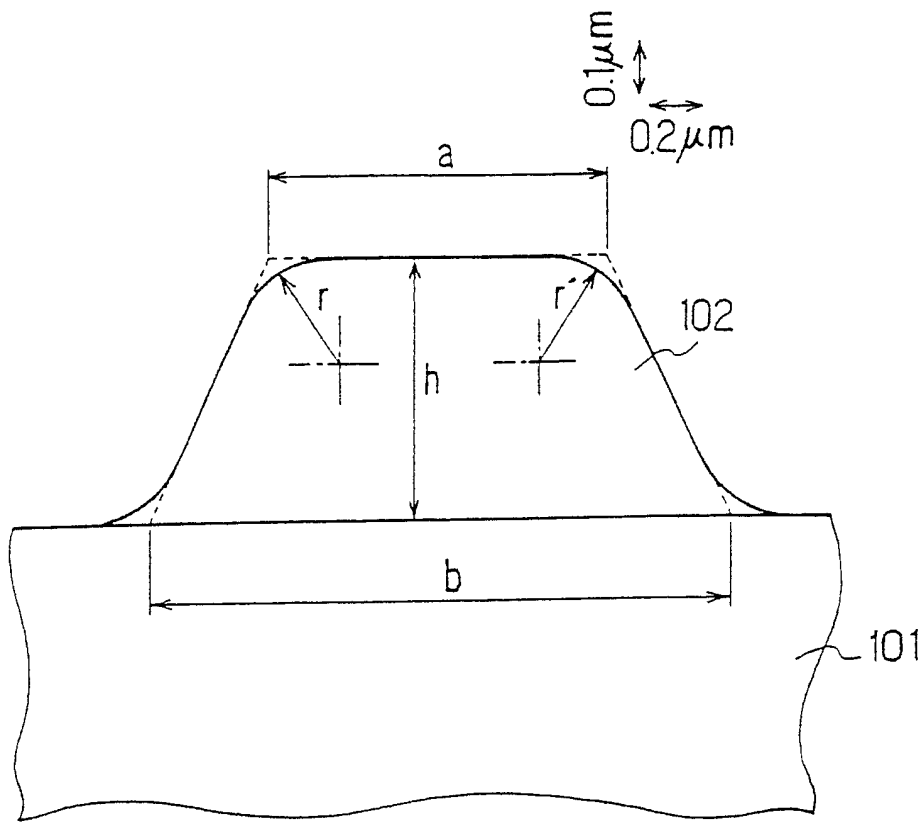


图 10

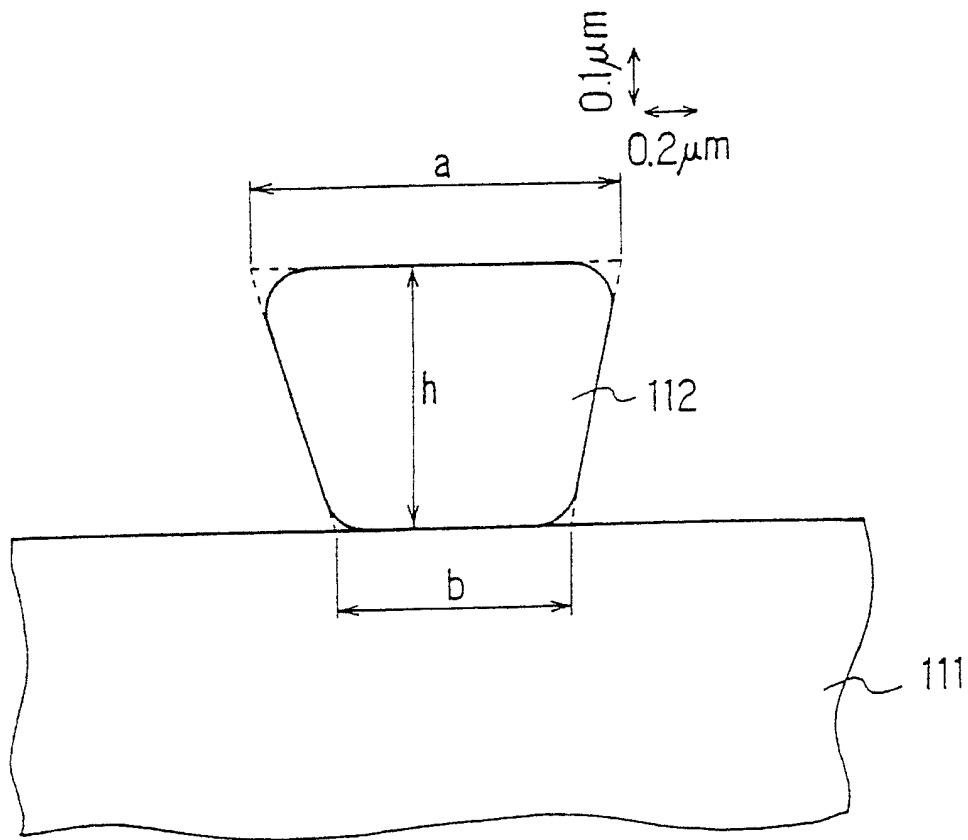


图 11

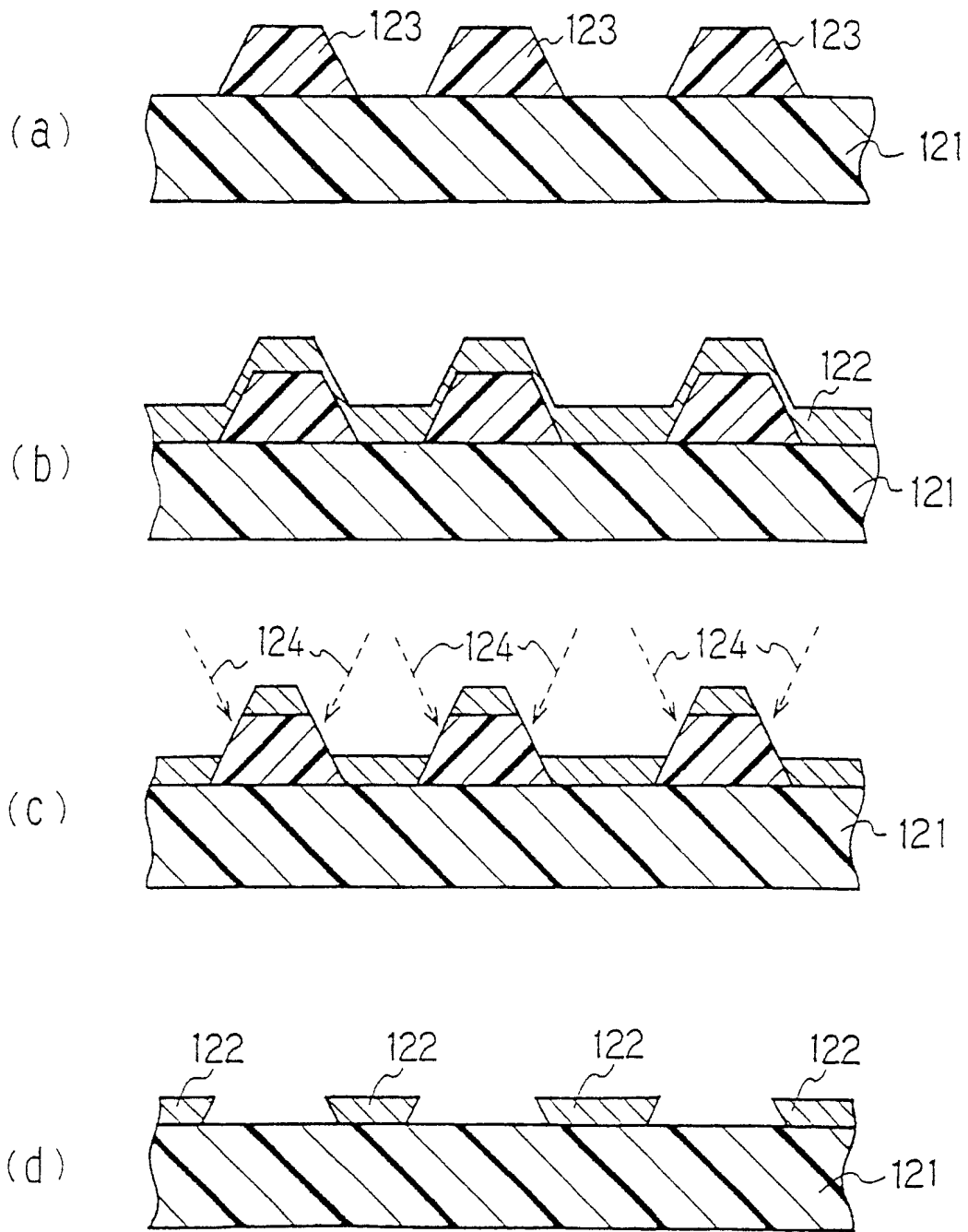


图 12

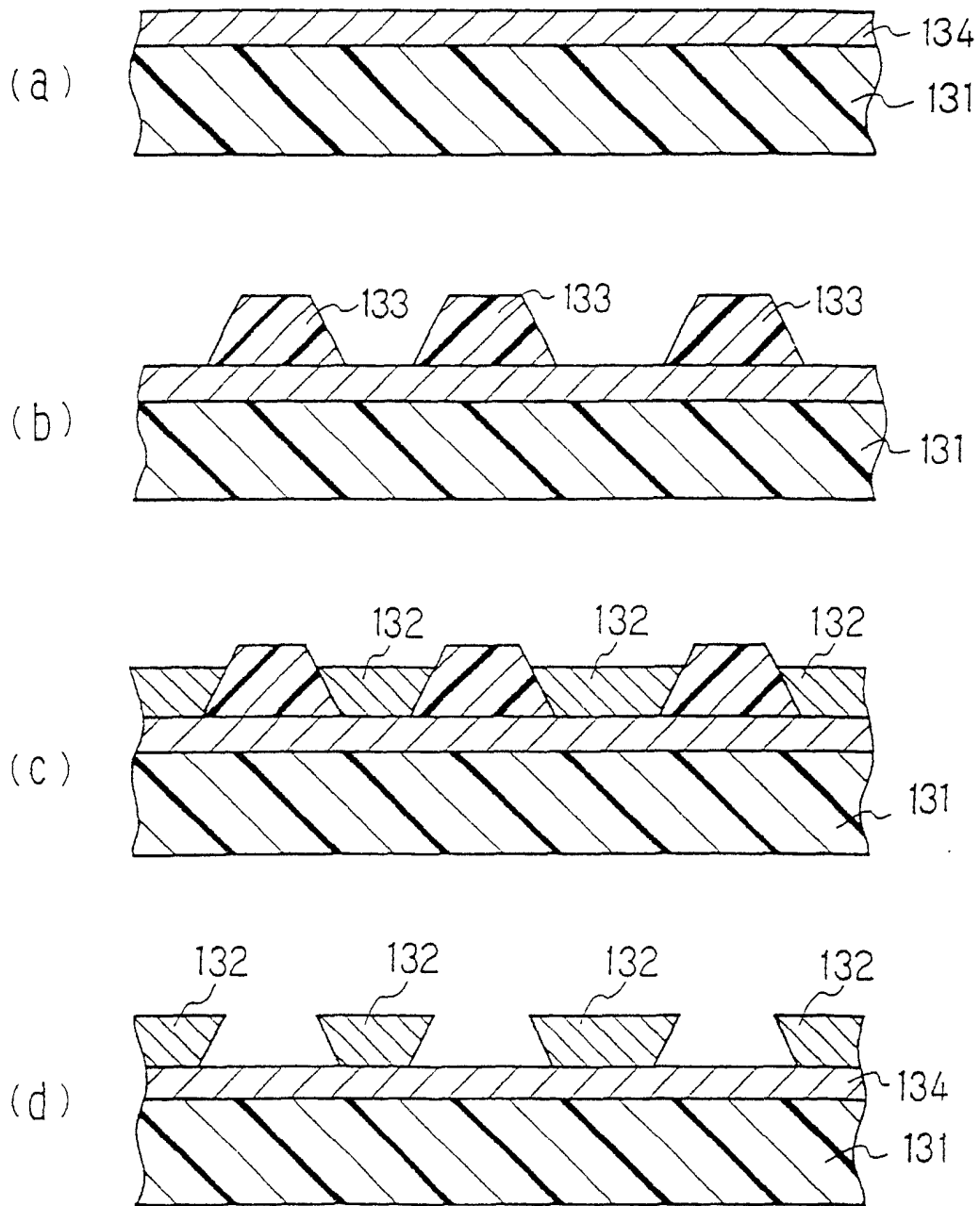


图 13

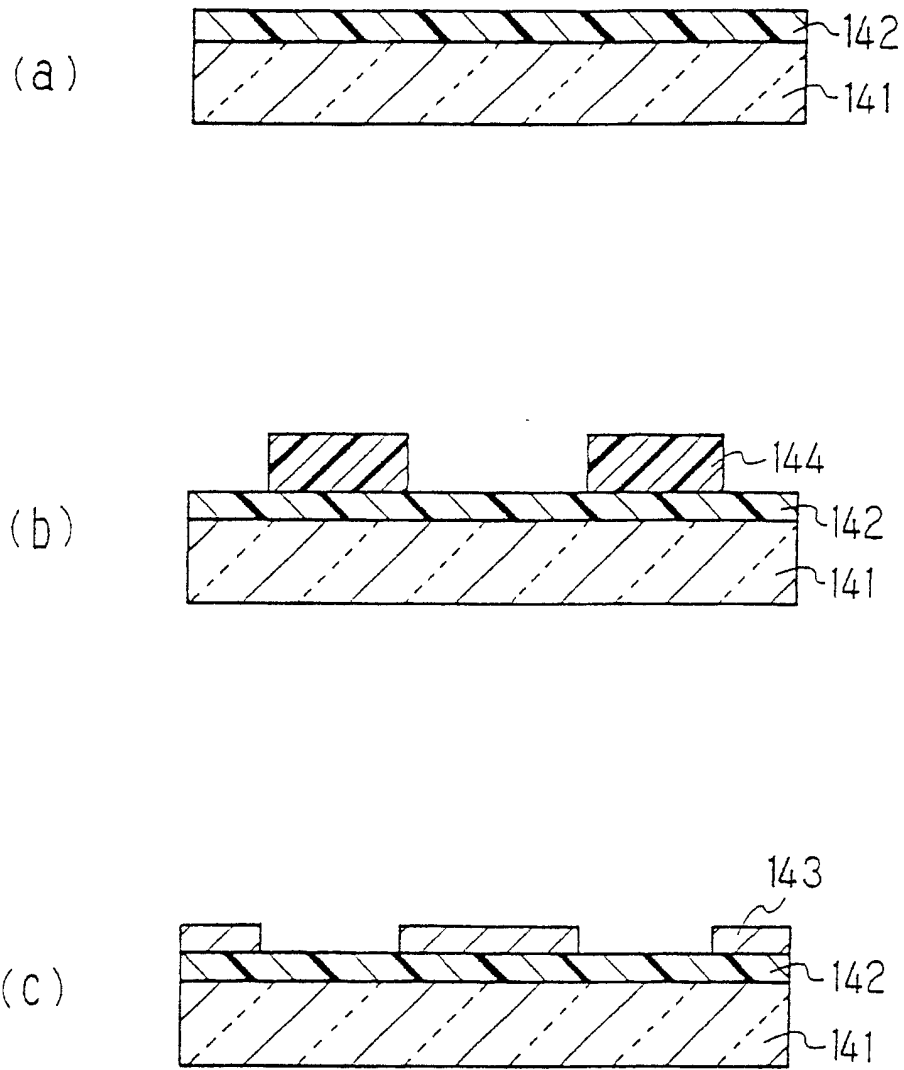


图 14

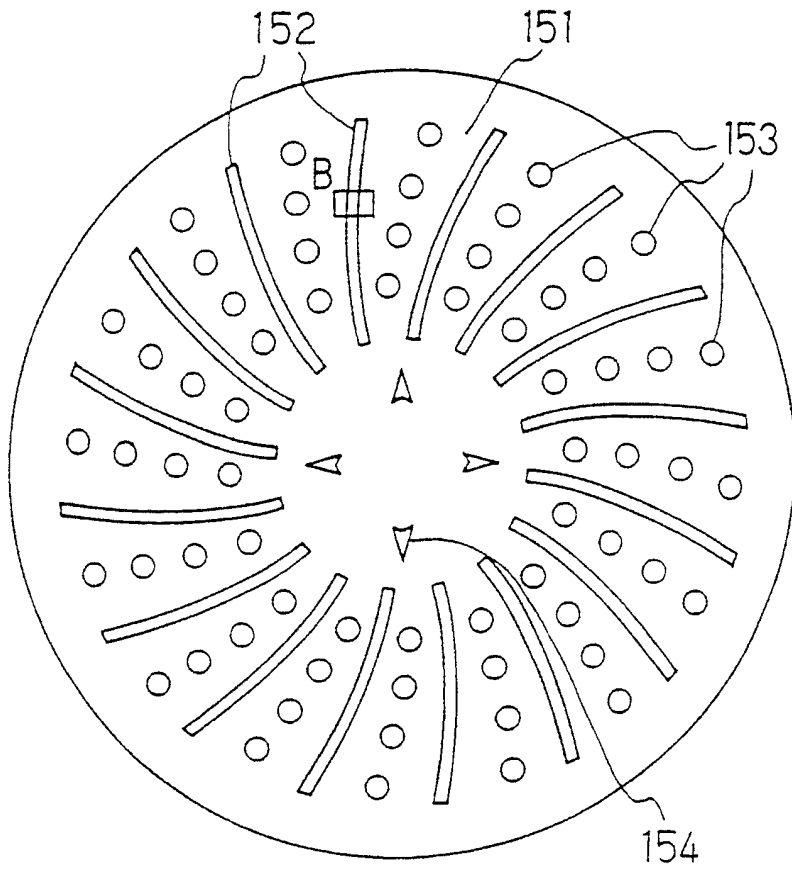


图 15

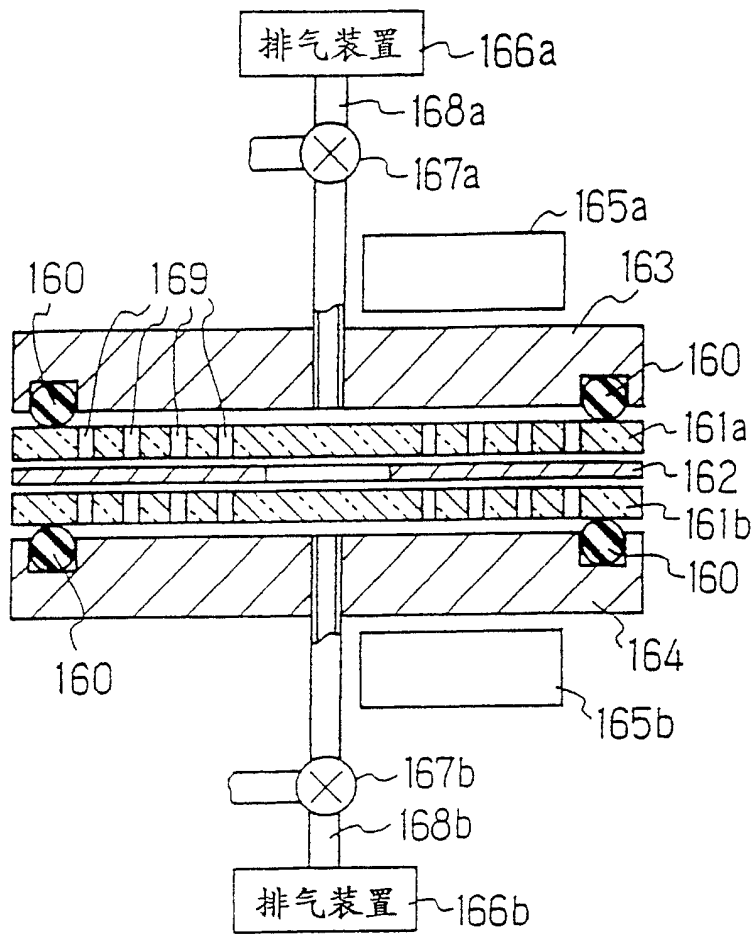


图 16

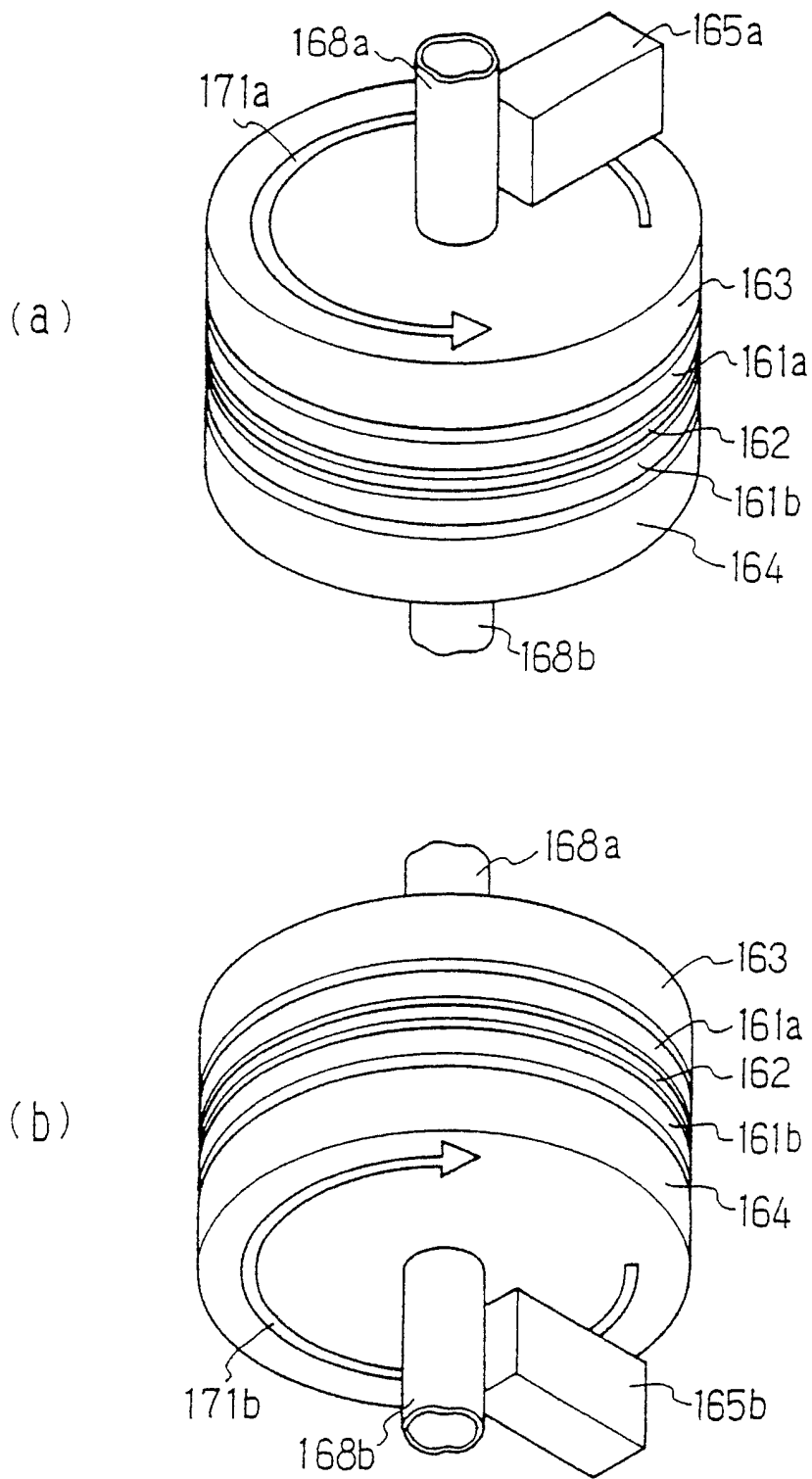


图 17

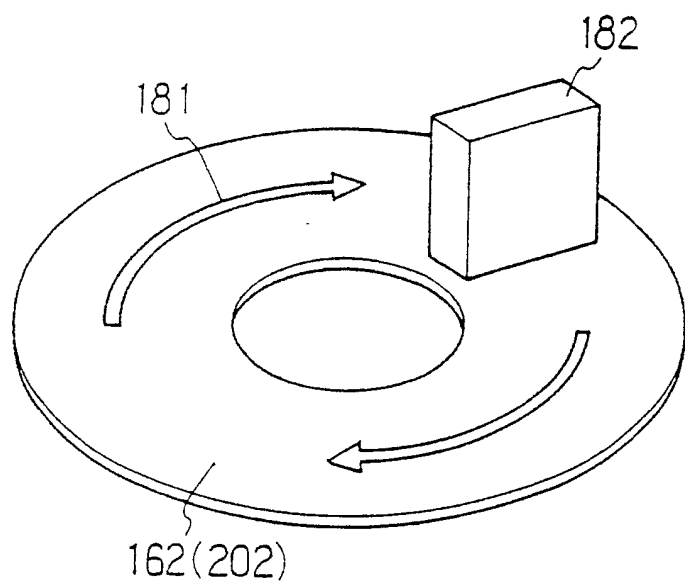


图 18

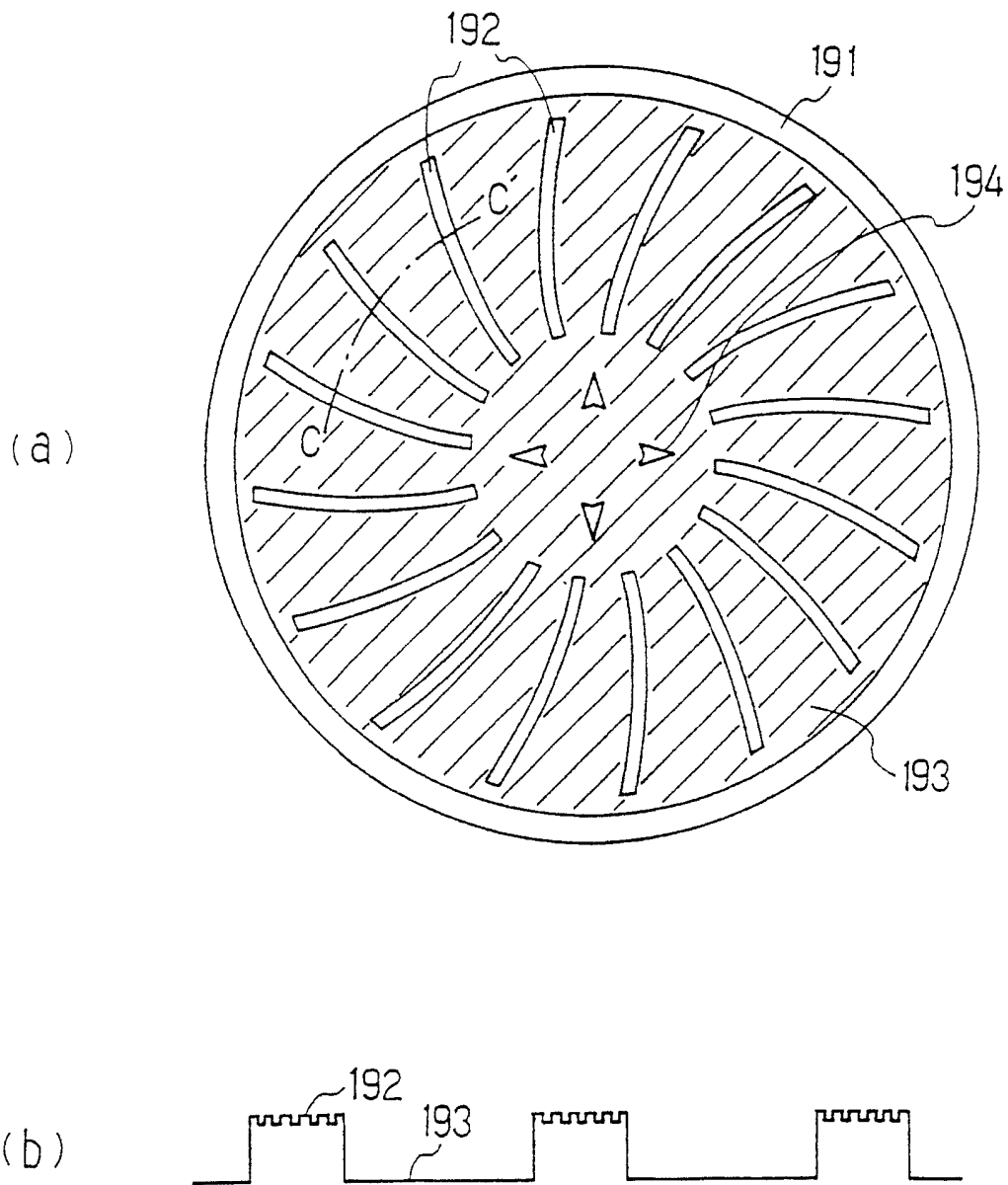


图 19

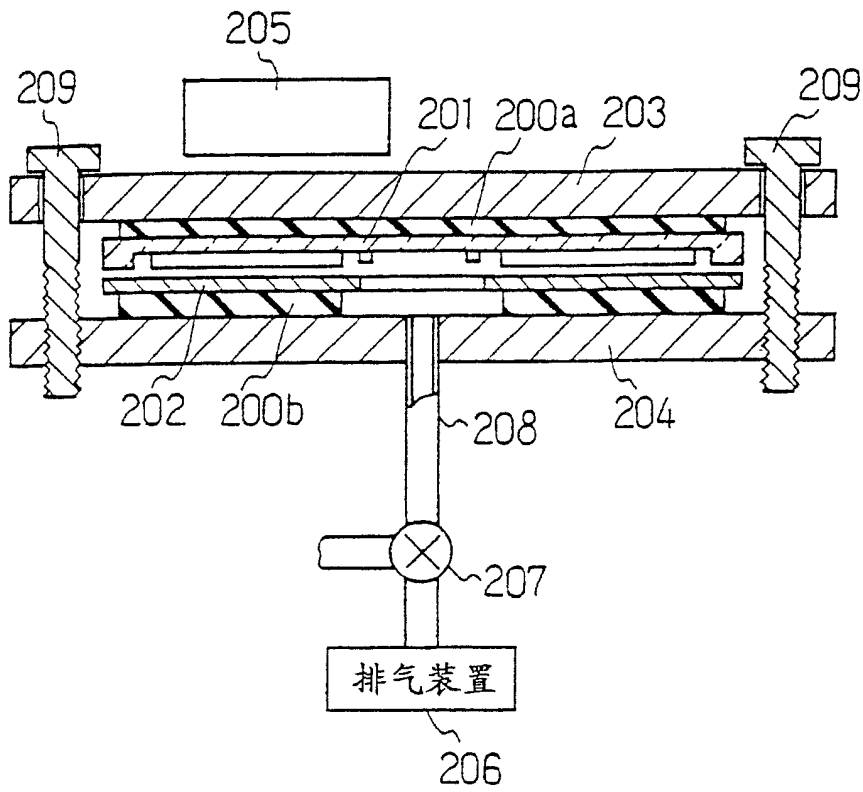


图 20

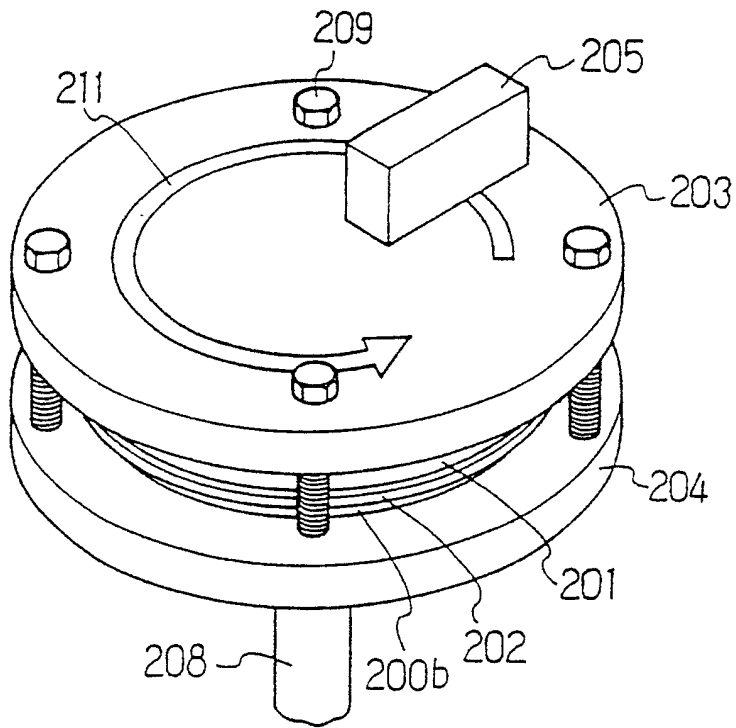


图 21