

19



OFICINA ESPAÑOLA DE  
PATENTES Y MARCAS

ESPAÑA



11 Número de publicación: **3 009 012**

51 Int. Cl.:

<b>A61F 5/14</b>	(2012.01)
<b>A43B 3/24</b>	(2006.01)
<b>A43B 7/14</b>	(2012.01)
<b>A43B 7/22</b>	(2006.01)
<b>A43B 13/14</b>	(2006.01)
<b>A43B 13/38</b>	(2006.01)
<b>A43B 17/14</b>	(2006.01)

12

TRADUCCIÓN DE PATENTE EUROPEA

T3

- 86 Fecha de presentación y número de la solicitud internacional: **03.07.2019 PCT/US2019/040651**
- 87 Fecha y número de publicación internacional: **09.01.2020 WO20010282**
- 96 Fecha de presentación y número de la solicitud europea: **03.07.2019 E 19830622 (7)**
- 97 Fecha y número de publicación de la concesión europea: **11.12.2024 EP 3817693**

54 Título: **Dispositivo ortopédico de soporte del arco y método de uso**

30 Prioridad:  
**06.07.2018 US 201816029090**

45 Fecha de publicación y mención en BOPI de la traducción de la patente:  
**25.03.2025**

73 Titular/es:  
**KIM, RICHARD (100.00%)**  
**12 Fenimore Place**  
**Gansevoort, NY 12831, US**

72 Inventor/es:  
**KIM, RICHARD**

74 Agente/Representante:  
**IZQUIERDO BLANCO, María Alicia**

ES 3 009 012 T3

Aviso: En el plazo de nueve meses a contar desde la fecha de publicación en el Boletín Europeo de Patentes, de la mención de concesión de la patente europea, cualquier persona podrá oponerse ante la Oficina Europea de Patentes a la patente concedida. La oposición deberá formularse por escrito y estar motivada; sólo se considerará como formulada una vez que se haya realizado el pago de la tasa de oposición (art. 99.1 del Convenio sobre Concesión de Patentes Europeas).

**DESCRIPCIÓN**

5 Dispositivo ortopédico de soporte del arco y método de uso

**CAMPO TÉCNICO**

10 [0001] La presente divulgación se refiere en general a los campos de la podología, la ortopedia, la ortesis y el calzado relacionados con la provisión de soporte para el arco del pie. Más específicamente, pero no exclusivamente, la presente divulgación se refiere a dispositivos y métodos para proporcionar contacto continuo con la superficie plantar del pie durante todas las fases del ciclo de la marcha.

**ANTECEDENTES DE LA INVENCION**

15 [0002] La mayoría de las soluciones para proporcionar soporte de arco son rígidas y proporcionan un sistema estructurado sin flexibilidad para el pie o flexibles e incapaces de proporcionar soporte plantar. Los dispositivos que son rígidos y/o uniformes son aptos para actividades estacionarias, como estar de pie, pero no proporcionan soporte cuando el usuario está activo, ya que permanecen lineales con respecto al aspecto plantar del pie. Los dispositivos de plantilla flexibles o más suaves permiten una mayor flexibilidad, pero no proporcionan suficiente soporte plantar y de arco. Por lo tanto, se necesitan dispositivos de soporte de arco nuevos y mejorados y métodos para utilizar los dispositivos para proporcionar flexibilidad tanto al pie como a la planta del pie, proporcionando al mismo tiempo un mayor soporte plantar y de arco.

20 [0003] El documento US 3.339.555 (Rotko) describe un dispositivo de soporte de arco ajustable que comprende un par de paneles superpuestos fijados entre sí para formar un bolsillo de apertura lateral. El documento WO 97/41747 (Bio Racing BVBA) describe un soporte de arco provisto de medios para permitir que su forma se ajuste de acuerdo con el soporte deseado para el arco y una plantilla que está provista de dicho soporte. El documento JPH 10127305 (Tsunakawa Fukuji) describe un material de soporte de la planta del pie y un calzado para soportar el peso corporal cargado mediante un arco.

**RESUMEN DE LA INVENCION**

25 [0004] La presente divulgación está dirigida a una ortesis para proporcionar contacto continuo con la superficie plantar del pie durante todas las fases del ciclo de marcha.

30 [0005] De acuerdo con la invención reivindicada, se proporciona una ortesis, que comprende:

- 40 un miembro base;
- una parte de soporte del arco; y
- una cubierta que acopla la parte de soporte del arco al elemento base; y
- en donde la parte de soporte del arco comprende:
  - 45 una pluralidad de miembros de arco rodeados por la cubierta y espaciados aparte del miembro base;
  - cada elemento de arco de la pluralidad de elementos de arco comprende:
    - 50 una parte superior;
    - una parte inferior opuesta a la parte superior;
    - un primer extremo;
    - un segundo extremo opuesto al primer extremo;
    - un lado medial acoplado a la parte superior en un extremo y a la parte inferior en el otro extremo; y
    - un lado lateral acoplado a la parte superior en un extremo y a la parte inferior en el otro extremo; y
    - caracterizado porque
    - una abertura se extiende desde el primer hasta el segundo extremo.

55 [0006] Estos y otros objetos, características y ventajas de esta divulgación se desprenderán de la siguiente descripción detallada de los diversos aspectos de la divulgación tomada en conjunto con los dibujos adjuntos.

**BREVE DESCRIPCION DE LOS DIBUJOS**

60 [0007] Los dibujos adjuntos, que se incorporan y forman parte de la memoria descriptiva, ilustran formas de realización de la divulgación y, junto con la descripción detallada que se incluye en el presente documento, sirven para explicar los principios de la divulgación. Se destaca que, de acuerdo con la práctica estándar en la industria, varias características no están dibujadas a escala. De hecho, las dimensiones de las diversas características pueden aumentarse o reducirse arbitrariamente para mayor claridad de la explicación. Los dibujos tienen únicamente el propósito de ilustrar formas de realización preferidas y no deben interpretarse como limitantes de la divulgación.

La FIG. 1 es una vista en perspectiva de una forma de realización de un dispositivo ortopédico, de acuerdo con un aspecto de la presente divulgación;

La FIG. 2 es una vista dorsal del dispositivo ortopédico de la FIG. 1, de acuerdo con un aspecto de la presente divulgación;

5 La FIG. 2A es una vista en sección transversal tomada a lo largo de la línea 2A--2A en la FIG. 2, de acuerdo con un aspecto de la presente divulgación;

La FIG. 3 es una vista plantar del dispositivo ortopédico de la FIG. 1, de acuerdo con un aspecto de la presente divulgación;

10 La FIG. 4 es una vista medial del dispositivo ortopédico de la FIG. 1, de acuerdo con un aspecto de la presente divulgación;

La FIG. 5 es una vista lateral del dispositivo ortopédico de la FIG. 1, de acuerdo con un aspecto de la presente divulgación;

La FIG. 6 es una vista distal del dispositivo ortopédico de la FIG. 1, de acuerdo con un aspecto de la presente divulgación; y

15 La FIG. 7 es una vista proximal del dispositivo ortopédico de la FIG. 1, de acuerdo con un aspecto de la presente divulgación.

### DESCRIPCIÓN DETALLADA PARA LLEVAR A CABO LA INVENCÓN

20 [0008] En términos generales, en el presente documento se describen dispositivos para proporcionar soporte de arco para el pie. Además, se analizan métodos para utilizar los dispositivos para proporcionar contacto continuo con la superficie plantar del pie durante todas las fases del ciclo de marcha.

25 [0009] En esta descripción detallada y en las reivindicaciones siguientes, las palabras proximal, distal, anterior o plantar, posterior o dorsal, medial, lateral, superior e inferior se definen por su uso estándar para indicar una parte o parte particular de un hueso o implante según la disposición relativa del hueso natural o términos de referencia direccionales. Por ejemplo, "proximal" significa la parte de un dispositivo más cercana al torso, mientras que "distal" indica la parte del dispositivo más alejada del torso. En cuanto a los términos direccionales, "anterior" es una dirección hacia el lado frontal del cuerpo, "posterior" significa una dirección hacia el lado posterior del cuerpo, "medial" significa hacia la línea media del cuerpo, "lateral" es una dirección hacia los lados o lejos de la línea media del cuerpo, "superior" significa una dirección por encima e "inferior" significa una dirección por debajo de otro objeto o estructura. Además, específicamente en lo que respecta al pie, el término "dorsal" se refiere a la parte superior del pie y el término "plantar" se refiere a la parte inferior del pie.

35 [0010] De manera similar, las posiciones o direcciones pueden usarse en el presente documento con referencia a estructuras o superficies anatómicas. Por ejemplo, como los dispositivos y métodos actuales se describen en el presente documento con referencia a su uso con los huesos del pie, los huesos del pie, el tobillo y la parte inferior de la pierna pueden usarse para describir las superficies, posiciones, direcciones u orientaciones de los dispositivos y métodos. Además, los dispositivos y métodos, y los aspectos, componentes, características y similares de los mismos, divulgados en el presente documento se describen con respecto a un lado del cuerpo para fines de brevedad. Sin embargo, como el cuerpo humano es relativamente simétrico o reflejado con respecto a una línea de simetría (línea media), se contempla expresamente por la presente que los dispositivos y métodos, y los aspectos, componentes, características y similares de los mismos, descritos y/o ilustrados en este documento pueden cambiarse, variarse, modificarse, reconfigurarse o alterarse de otro modo para su uso o asociación con otro lado del cuerpo para un mismo propósito o un propósito similar sin apartarse del espíritu y alcance de la divulgación. Por ejemplo, los dispositivos y métodos, y los aspectos, componentes, características y similares de los mismos, descritos en este documento con respecto al pie derecho pueden reflejarse de modo que funcionen de la misma manera con el pie izquierdo. Además, los dispositivos y métodos, y los aspectos, componentes, características y similares de los mismos, divulgados en este documento se describen con respecto al pie para fines de brevedad, pero debe entenderse que los dispositivos y métodos pueden usarse con otros huesos del cuerpo que tengan estructuras similares.

50 [0011] Con referencia a los dibujos, en los que se utilizan números de referencia similares para indicar componentes similares o análogos a lo largo de las diversas vistas, y con referencia particular a las FIGS. 1-7, se ilustra una forma de realización ejemplar de un dispositivo ortopédico o soporte de arco 100. El dispositivo ortopédico 100 incluye un miembro de base 110, una parte de soporte de arco 130 y una cubierta 150 para acoplar de manera móvil la parte de soporte de arco 130 al miembro de base 110.

60 [0012] Con referencia continua a las FIGS. 1-7, el miembro de base 110 incluye un lado superior 112 opuesto a un lado inferior 114, un primer extremo distal 116 opuesto a un segundo extremo proximal 118, y un lado medial 120 opuesto a un lado lateral 122. El miembro de base 110 también puede incluir una región rebajada 126 que se extiende hacia el interior del miembro de base 110 desde el lado medial 120. La distancia entre la región rebajada 126 en el lado medial 120 y el lado lateral 122 puede variar para posicionar la parte de soporte de arco 130 en la ubicación deseada para un paciente determinado y/o una patología anatómica determinada. Por ejemplo, la distancia entre la región rebajada 126 y el lado lateral 122 del miembro de base 110 puede ser más ancha o más estrecha que la mostrada. El miembro base 110 puede estar hecho, por ejemplo, de caucho blando, silicona flexible o un material similar que proporcione soporte y flexibilidad al lado plantar del pie. El lado inferior 114 del miembro de base 110 puede incluir, por ejemplo, una pluralidad de miembros (no mostrados) o una superficie texturizada (no mostrada). La pluralidad de miembros puede ser, por

ejemplo, una pluralidad de miembros hexagonales o poligonales que permiten que el miembro de base 110 se deforme y vuelva a su forma durante el ciclo de marcha de un usuario. La pluralidad de miembros también puede estar posicionada en una matriz de celosía (no mostrada). El lado superior 112 del miembro de base 110 puede ser, por ejemplo, generalmente plano con contornos que coinciden con la forma del pie del usuario o, alternativamente, puede estar, por ejemplo, preformado para abordar patologías anatómicas del usuario.

[0013] La parte de soporte de arco 130 incluye una pluralidad de miembros de arco 132, como se muestra en las FIGS. 1-5. Cada miembro de arco 132 de la pluralidad de miembros de arco 132 incluye, por ejemplo, una parte superior 134, una parte inferior 136, un primer extremo o distal 138, un segundo extremo o proximal 140, un lado medial 142 y un lado lateral 144, como se muestra en las FIGS. 1 y 2A. La parte superior 134 de los miembros de arco 132 puede ser, por ejemplo, arqueada o curvada entre el lado medial 142 y el lado lateral 144 de los miembros de arco 132. La parte superior 134 de los miembros de arco 132 puede ser, por ejemplo, arqueada o curvada en una orientación convexa, una orientación cóncava o una combinación de orientaciones convexas y cóncavas entre el lado medial 142 y el lado lateral 144. El lado lateral 144 también puede ser, por ejemplo, arqueado o curvado a medida que se extiende entre la parte superior 134 y la parte inferior 136 de los miembros de arco 132. La parte inferior 136 puede ser, por ejemplo, relativamente plana o plana a medida que se extiende entre el lado medial 120 y el lado lateral 122. El lado medial 142 también puede ser, por ejemplo, relativamente plano o llano, ya que se extiende entre la parte superior 134 y la parte inferior 136 de los miembros de arco 132. Además, al menos un primer miembro de arco 132 puede, por ejemplo, ahusarse en dirección distal a proximal entre el primer y el segundo extremo 138, 140 del miembro de arco 132, y al menos un segundo miembro de arco 132 puede ser, por ejemplo, cónico en una dirección proximal a distal entre los extremos primero y segundo 138, 140. En una forma de realización, el miembro de arco central 132 puede ser, por ejemplo, plano o plano en una dirección proximal distal, es decir, no puede ser cónico. Aunque se muestra como un número impar de miembros de arco 132, es decir, cinco miembros de arco 132, la parte de soporte de arco 130 puede tener, por ejemplo, cualquier número de miembros de arco 132, que puede ser un número par o impar de miembros de arco 132, según sea necesario para proporcionar un contacto continuo con la superficie plantar del pie con cualquier patología anatómica dada.

[0014] Cada elemento de arco 132 incluye una abertura o parte hueca 146 que se extiende desde el primer extremo o distal 138 hasta el segundo extremo o proximal 140 de cada miembro de arco 132. El tamaño y la forma de la parte hueca 146 se pueden seleccionar, por ejemplo, para proporcionar el soporte y la flexibilidad deseados para el arco plantar de un paciente a lo largo de todo el ciclo de marcha. Los bordes de la parte hueca 146 de cada miembro de arco 132 pueden formar, por ejemplo, un borde con reborde alrededor del perímetro de cada miembro de arco 132 en el primer y segundo extremos 138, 140. El borde rebordado de los miembros de arco 132 puede ser, por ejemplo, redondeado, curvado, liso o similar para permitir que cada miembro de arco 132 se traslade con respecto a los miembros de arco 132 adyacentes. La pluralidad de elementos de arco 132 pueden, por ejemplo, estar alineados o posicionados entre sí para formar la forma del arco del pie. La pluralidad de elementos de arco 132 pueden, por ejemplo, alinearse en un estado de reposo, como se muestra en las FIGS. 1-7, para formar la parte de soporte de arco 130 del dispositivo ortopédico 100. Alternativamente, los elementos de arco 132 pueden estar, por ejemplo, desplazados de manera que estén posicionados en una orientación plana no lineal, según sea necesario para proporcionar un contacto continuo con la superficie plantar del pie del usuario. Además, los planos de cada elemento de arco 132 pueden estar, por ejemplo, posicionados generalmente perpendiculares a la región rebajada 126 del elemento de base 110, o alternativamente, los planos de cada elemento de arco 132 pueden estar, por ejemplo, posicionados en ángulos variables con relación a la región rebajada 126 del elemento de base 110. La posición de los planos de cada elemento de arco 132 con respecto a la región rebajada 126 del elemento de base 110 puede seleccionarse para proporcionar un contacto continuo con la superficie plantar del pie del usuario para una patología anatómica determinada. La parte de soporte de arco 130 puede ser, por ejemplo, semiflexible. Los elementos de arco 132 pueden estar, por ejemplo, hechos de láminas de plástico o un material similar que proporcionen el soporte deseado para el arco del pie de un paciente y también la flexibilidad deseada para moverse durante el ciclo de marcha.

[0015] Como se muestra en las FIGS. 1-3, el lado lateral 144 de cada miembro de arco 132 está posicionado adyacente al lado medial 120 del miembro base 110 en una región rebajada 126. Los miembros de arco 132 pueden, por ejemplo, contactar directamente al menos una parte del lado medial 120 del miembro base 110 o estar espaciados del miembro base 110. Los miembros de arco 132 también pueden estar posicionados para corresponder con la posición del arco del pie de un paciente cuando el lado plantar del pie entra en contacto con el miembro base 110. Los miembros de arco 132 también pueden estar posicionados, por ejemplo, en la parte más lateral del arco. Los miembros de arco 132 pueden estar, por ejemplo, acoplados o asegurados al miembro base 110 mediante una cubierta 150, tal como una cubierta elástica o una cubierta deformable 150. La cubierta 150 puede estar asegurada al miembro base 110, por ejemplo, acoplando o sellando la cubierta 150 a un borde (no mostrado) del miembro base 110. La cubierta 150 puede estar, por ejemplo, sellada en un borde de goma en el lado medial o borde 120 del miembro base 110 y el borde puede estar insertado en el miembro base 110. La cubierta 150 rodea o encierra los miembros del arco 130 para mantener el orden y la forma de la parte de soporte del arco 130. La cubierta 150 también permite que los elementos del arco 132 formen la parte de soporte del arco 130 del dispositivo ortopédico 100 y también que se muevan con respecto a los otros elementos del arco 132. Además, la cubierta 150 puede permitir que los elementos del arco 132 se superpongan con los elementos del arco 132 adyacentes a medida que cambia la forma del arco del pie durante el ciclo de marcha de una persona. La cubierta 150 puede estar hecha, por ejemplo, de un material de tela elástica u otro material que se estire y sea flexible.

[0016] También se describe un método, que no es parte de la invención reivindicada, de usar el dispositivo ortopédico 100. El método incluye la pluralidad de elementos de arco 132 que se alinean para proporcionar una presión segmentaria constante al arco, principalmente, la fascia plantar, durante la fase de pie plano y de apoyo medio del ciclo de marcha. A continuación, durante las fases de despegue del talón y despegue de los dedos del pie del ciclo de marcha, la pluralidad de elementos de arco 132 se deslizan más allá de los elementos de arco vecinos o adyacentes 132 en función de la flexión del pie y el cambio de forma de la suela, proporcionando una presión contigua al arco/fascia plantar. A continuación, durante la fase de apoyo de medio balanceo del ciclo de marcha, la pluralidad de elementos de arco 132 permanecen en una disposición superpuesta para proporcionar una presión segmentaria igual al arco/fascia plantar. A continuación, durante la fase de impacto del talón del ciclo de marcha, los elementos de arco individuales 132 se deslizan de nuevo más allá de los elementos de arco vecinos o adyacentes 132 correspondientes al cambio de forma de la suela, proporcionando una presión contigua sobre el arco/fascia plantar. Finalmente, durante la fase de pie plano y de postura media del ciclo de marcha, la pluralidad de miembros del arco 132 se realinean para permitir que la pluralidad de miembros del arco 132 repitan el ciclo de movimiento.

[0017] La terminología utilizada en el presente documento tiene como único fin describir formas de realización particulares y no pretende limitar la divulgación. Tal como se utiliza en el presente documento, las formas singulares "un", "una", "el" y "ella" pretenden incluir también las formas plurales, a menos que el contexto indique claramente indica lo contrario. Se entenderá además que los términos "comprender" (y cualquier forma de comprender, como "comprende" y "comprendiendo"), "tener" (y cualquier forma de tener, como "tiene" y "teniendo"), "incluir" (y cualquier forma de incluir, como "incluye" e "incluyendo"), y "contener" (y cualquier forma de contener, como "contiene" y "conteniendo") son verbos de enlace abiertos. Como resultado, un método o dispositivo que "comprende", "tiene", "incluye" o "contiene" uno o más pasos o elementos posee esos uno o más pasos o elementos, pero no se limita a poseer solo esos uno o más pasos o elementos. Asimismo, un paso de un método o un elemento de un dispositivo que "comprende", "tiene", "incluye" o "contiene" una o más características posee esas una o más características, pero no se limita a poseer solo esas una o más características. Además, un dispositivo o estructura que está configurado de una determinada manera está configurado al menos de esa manera, pero también puede estar configurado de maneras que no se enumeran.

REIVINDICACIONES

1. Un dispositivo ortopédico (100), que comprende:
- 5 un miembro base (110);  
una parte de soporte del arco (130); y  
una cubierta (150) que acopla la parte de soporte del arco (130) al elemento base (110); y  
en donde la parte de soporte del arco (130) comprende:  
10 una pluralidad de miembros de arco (132) rodeados por la cubierta (150) y espaciados aparte del  
miembro base (110);  
cada elemento de arco (132) de la pluralidad de elementos de arco (132) comprende:
- 15 una parte superior (134);  
una parte inferior (136) opuesta a la parte superior (134);  
un primer extremo (138);  
un segundo extremo (140) opuesto al primer extremo (138);  
un lado medial (142) acoplado a la parte superior (134) en un extremo y a la parte inferior (136)  
20 en el otro extremo; y  
un lado lateral (144) acoplado a la parte superior (134) en un extremo y la parte inferior (136)  
en el otro extremo; y **caracterizado porque**  
una abertura (146) se extiende desde el primer (138) hasta el segundo extremo (140).
2. Dispositivo ortopédico (100) según la reivindicación 1, en el que el elemento base (110) comprende:
- 25 un lado superior (112); y  
un lado inferior (114) opuesto al lado superior (112).
3. Dispositivo ortopédico (100) según la reivindicación 2, en el que el lado inferior (114) comprende:  
30 una pluralidad de miembros colocados en un patrón de matriz reticular.
4. Dispositivo ortopédico (100) según la reivindicación 3, en el que cada miembro de la pluralidad de miembros  
tiene una forma hexagonal.
5. Dispositivo ortopédico (100) según cualquiera de las reivindicaciones 2 a 4, en el que el elemento base (110)  
35 comprende, además:
- un lado medial (120); y  
un lado lateral (122) opuesto al lado medial (120),  
40 en donde el lado medial (120) incluye una región rebajada (126) para recibir la parte de soporte del arco  
(130).
6. Dispositivo ortopédico (100) según cualquiera de las reivindicaciones 1 a 5, en el que la parte superior (134) está  
45 arqueada entre el lado medial (142) y el lado lateral (144) y la parte inferior (136) es generalmente plana entre el lado  
medial (142) y el lado lateral (144).
7. Dispositivo ortopédico (100) según cualquiera de las reivindicaciones 1 a 6, en el que el lado medial (142) es  
50 generalmente plano entre la parte superior (134) y la parte inferior (136) y el lado lateral (144) está arqueado entre la parte  
superior (134) y la parte inferior (136).
8. Dispositivo ortopédico según cualquiera de las reivindicaciones 1 a 7, en el que al menos un primer elemento de  
55 arco (132) de la pluralidad de miembros de arco (132) se estrecha en una dirección distal a proximal entre el primer  
extremo (138) y el segundo extremo (140) y en donde al menos un segundo miembro de arco (132) de la pluralidad de  
miembros de arco (132) se estrecha en una dirección proximal a distal entre el primer extremo (138) y el segundo extremo  
(140).
9. Dispositivo ortopédico (100) según cualquiera de las reivindicaciones 1 a 8, en el que al menos un tercer miembro  
de arco (132) de la pluralidad de miembros de arco (132) tiene un primer espesor en el primer extremo (138) y un segundo  
60 espesor en el segundo extremo (140), en el que el primer espesor es el mismo que el segundo espesor.
10. Dispositivo ortopédico (100) según cualquiera de las reivindicaciones 1 a 9, en el que la pluralidad de miembros  
de arco (132) están intercalados dentro de la cubierta (150), y en el que el primer extremo (138) de cada miembro de arco  
(132) de la pluralidad de miembros de arco (132) después de un primer miembro de arco (132) de la pluralidad de  
65 miembros de arco (132) está posicionado junto al segundo extremo (140) de cada miembro de arco adyacente (132) de  
la pluralidad de miembros de arco (132) antes de un último miembro de arco (132) de la pluralidad de miembros de arco  
(132) en una primera posición.

11. Dispositivo ortopédico (100) según la reivindicación 10, en el que cada elemento de arco (132) de la pluralidad de elementos de arco (132) está posicionado al menos parcialmente superpuesto a cada elemento de arco adyacente (132) de la pluralidad de miembros de arco (132) en una segunda posición.

5 12. Dispositivo ortopédico (100) según cualquiera de las reivindicaciones 1 a 11, en el que la cubierta (150) se selecciona entre una cubierta elástica o una cubierta deformable.

10 13. Dispositivo ortopédico (100) según cualquiera de las reivindicaciones 5 a 12, en el que la cubierta (150) está sellada a un borde del miembro base (110) posicionado en la región rebajada (126) del miembro base (110).

15

20

25

30

35

40

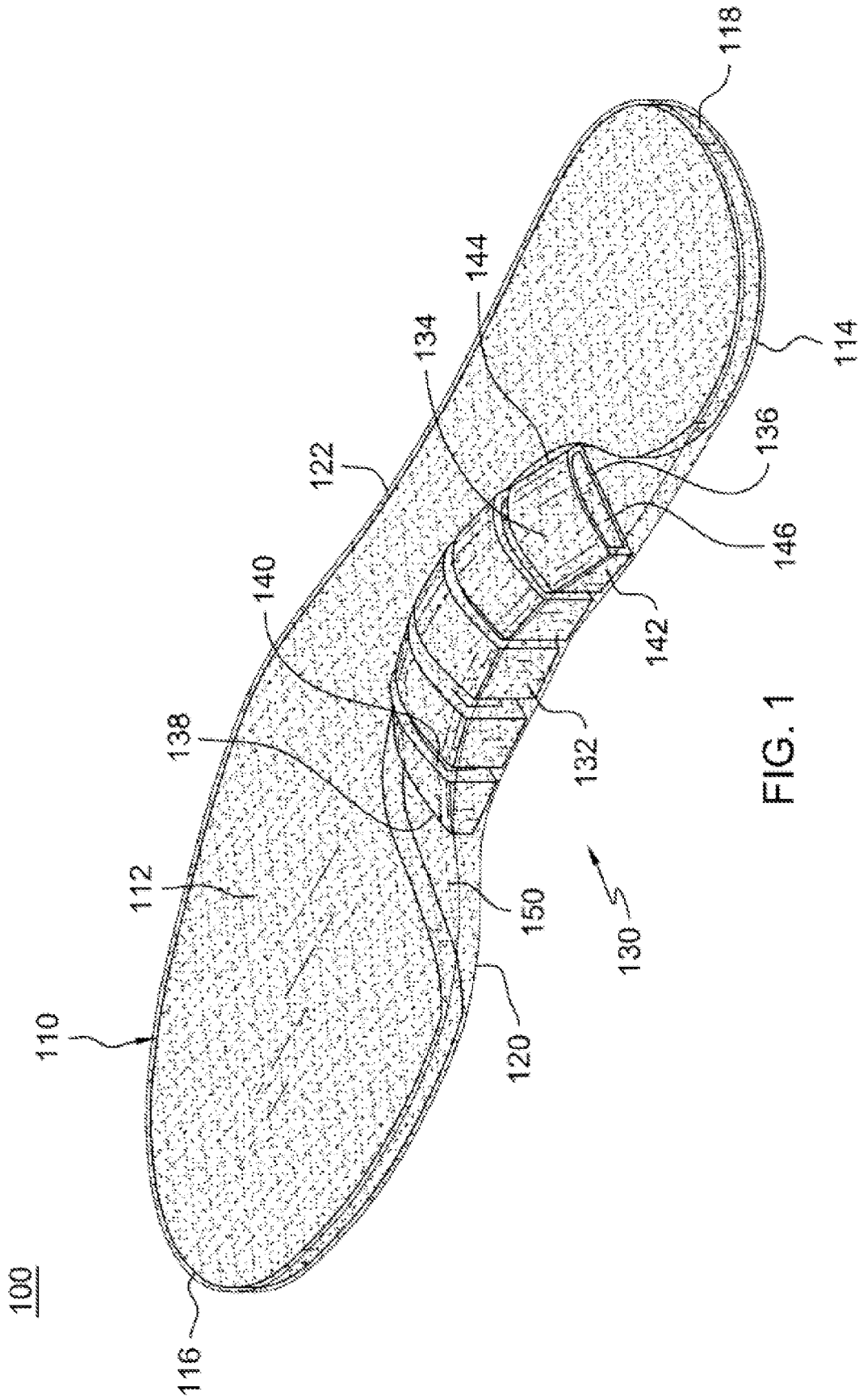
45

50

55

60

65



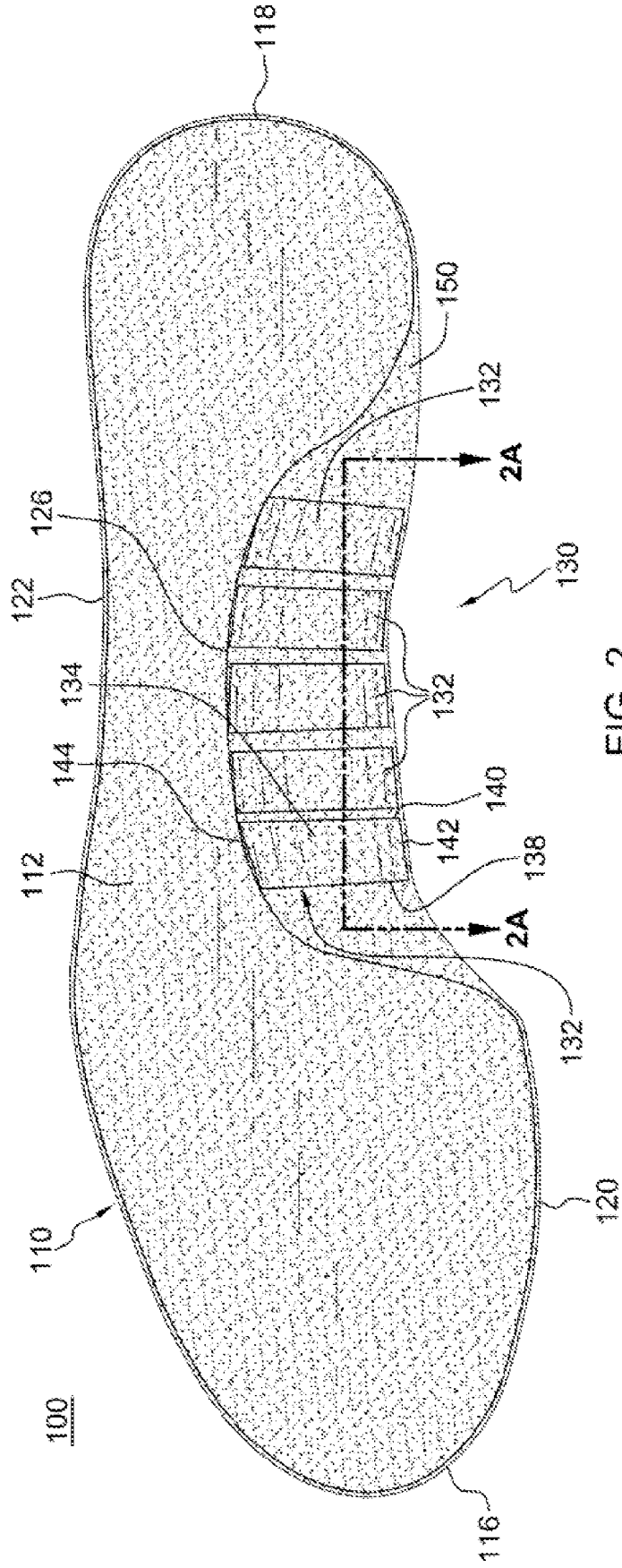


FIG. 2

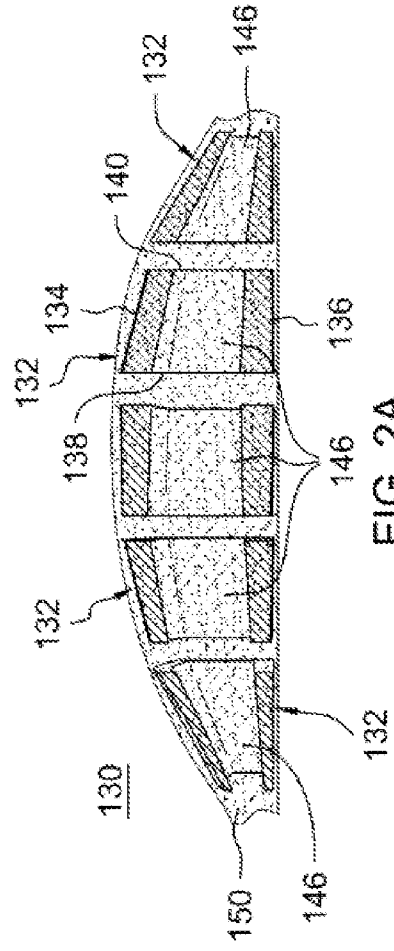


FIG. 2A

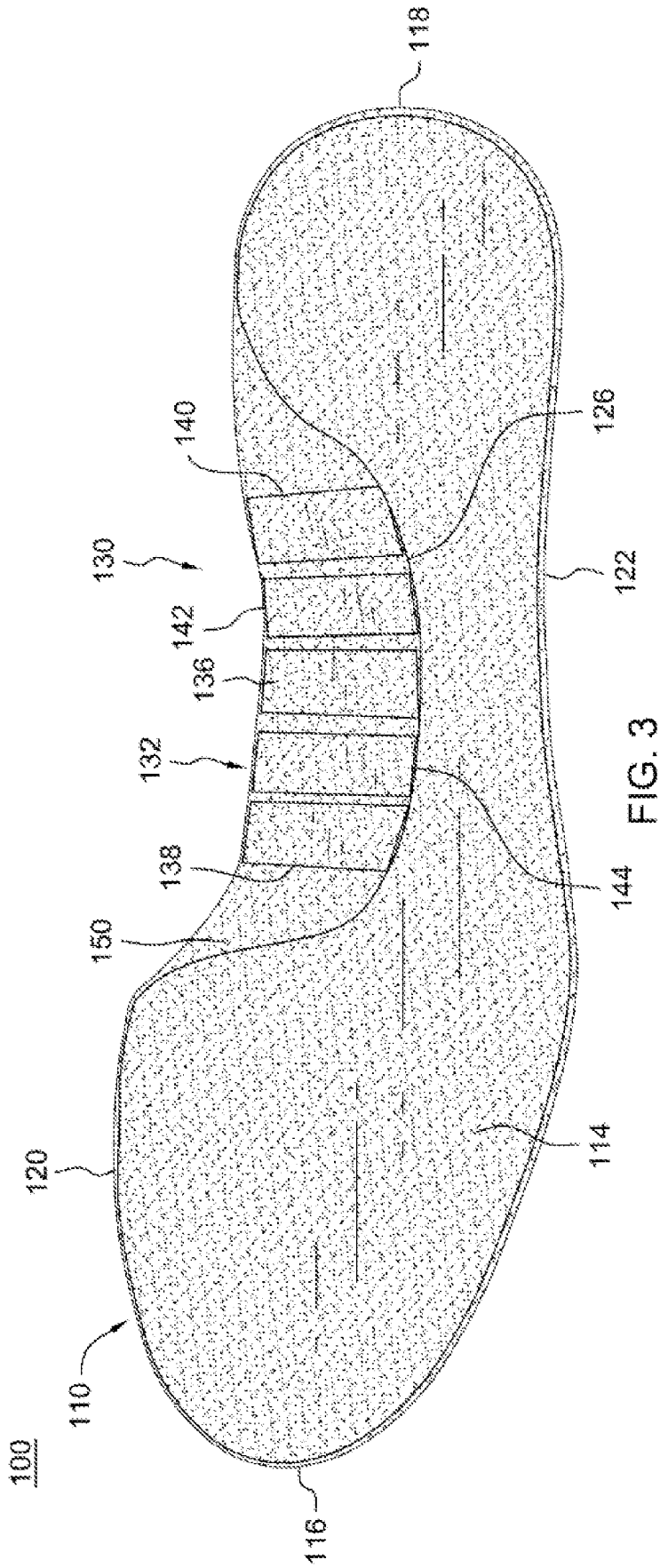
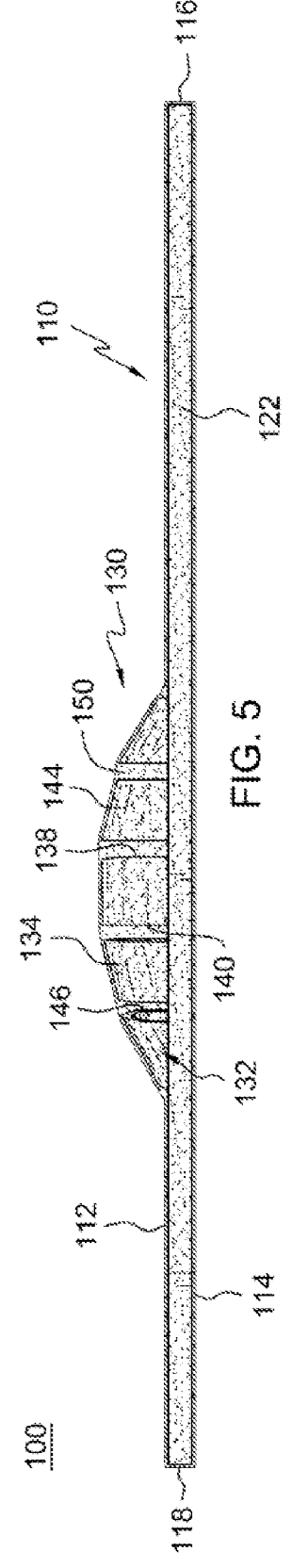
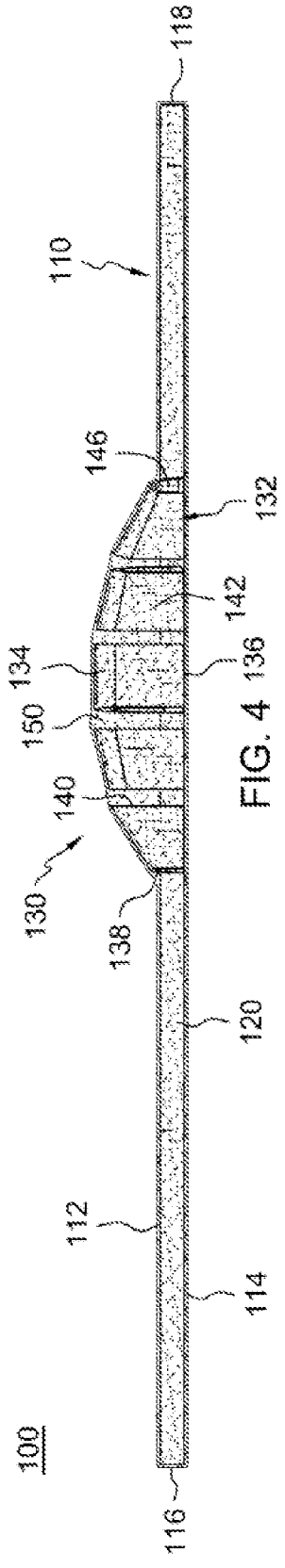


FIG. 3



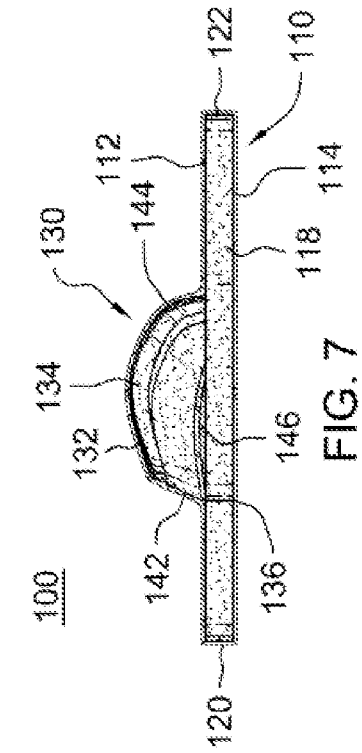


FIG. 6

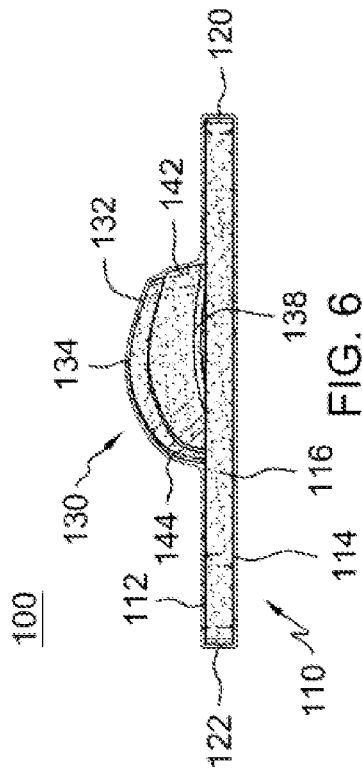


FIG. 7