

[19] 中华人民共和国国家知识产权局

[51] Int. Cl.  
A63H 33/00 (2006.01)



## [12] 实用新型专利说明书

专利号 ZL 200420094184.4

[45] 授权公告日 2006年3月1日

[11] 授权公告号 CN 2761237Y

[22] 申请日 2004.10.22

[21] 申请号 200420094184.4

[73] 专利权人 陈耀祥

地址 515064 广东省汕头市大学路259号

[72] 设计人 陈耀祥

[74] 专利代理机构 汕头市潮睿专利事务有限公司

代理人 章育仲

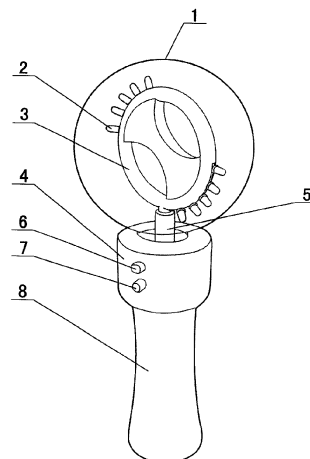
权利要求书1页 说明书2页 附图1页

[54] 实用新型名称

电动太空转球

[57] 摘要

一种电动太空转球，包括球壳、转动座、转盘、发光电路和转动电路，转动电路包括电机，其特征在于：转盘上设有多个灯泡，转盘的下端固定在转动座的转轴上，转动轴与转动电路的电机转动轴相连，球壳设在转动座上的转盘外侧，发光电路和转动电路设在转动座内。所述转动座下方设有手柄。发光电路和转动电路共有的发光转动开关设在转动座的侧面，所述转动座内还设有发声电路，发声电路的发声开关设在转动座的侧面。本实用新型对照现有技术的有益效果是，由于当转盘转动时，转盘上的灯泡跟着转动，各灯泡发出的光线绕转轴转动，形成多条光带，同时发声电路发出声音，大大增强了电动太空转球的可玩性。



1、一种电动太空转球，包括球壳、转动座、转盘、发光电路和转动电路，转动电路包括电机，其特征在于：转盘上设有多个灯泡，转盘的下端固定在转动座上的转动轴上，转动轴与转动电路的电机转轴相连，球壳设在转动座上的转盘外侧，发光电路和转动电路设在转动座内。

2、如权利要求1所述的电动太空转球，其特征在于：所述转动座下方设有手柄。

3、如权利要求1所述的电动太空转球，其特征在于：所述发光电路和转动电路共有的发光转动开关设在转动座的侧面。

4、如权利要求1所述的电动太空转球，其特征在于：所述转动座内还设有发声电路。

5、如权利要求4所述的电动太空转球，其特征在于：所述发声电路的发声开关设在转动座的侧面。

6、如权利要求1所述的电动太空转球，其特征在于：所述球壳是透明的。

7、如权利要求1所述的电动太空转球，其特征在于：所述转盘是圆形或矩形或三角形。

8、如权利要求1所述的电动太空转球，其特征在于：所述灯泡是普通灯泡或发光二极管。

## 电动太空转球

### 技术领域

本实用新型涉及一种玩具球，更具体地说涉及一种可以发出旋转光线的电动太空转球。

### 背景技术

现有的玩具中，虽然有很多可以发光的玩具球，但是它们都只能发出简单的光，无法模仿太空船发出的变化的光。

### 发明内容

本实用新型的目的是提供一种电动太空转球，可以模仿太空船发出变化的光，采用的技术方案如下：

本实用新型的电动太空转球，包括球壳、转动座、转盘、发光电路和转动电路，转动电路包括电机，其特征在于：转盘上设有多个灯泡，转盘的下端固定在转动座的转动轴上，转动轴与转动电路的电机转轴相连，球壳设在转动座上的转盘外侧，发光电路和转动电路设在转动座内。

为了便于把持，所述转动座下方设有手柄。

为了便于操作，所述发光电路和转动电路共有的开关设在转动座的侧面。

为了增加电动太空转球的可玩性，所述转动座内还设有发声电路。

为了便于操作，所述发声电路的开关设在转动座的侧面。

为了更好的透光，所述球壳是透明的。

所述转盘是圆形或矩形或三角形，还可以是其它形状。

所述灯泡是普通灯泡或发光二极管，或其它发光元件。各灯泡的

颜色可以是不同的，也可以有相同的。

本实用新型对照现有技术的有益效果是，由于当转盘绕转动轴转动时，转盘上的灯泡跟着转动，各灯泡发出的光线绕转动轴转动，形成多条光带，同时发声电路发出声音，大大增强了电动太空转球的可玩性和趣味性。

#### 附图说明

附图是本实用新型优选实施例的结构示意图。

#### 具体实施方式

如附图所示，本优选实施例中的电动太空转球，包括转动座4、手柄8、球壳1、转盘3、发光电路（未画出）和转动电路（未画出），转动电路包括电机（未画出），手柄8固定在转动座4底部。

转盘3的下端固定在转动座4的转动轴5上，转盘3上设有10个灯泡2。在转动座5上的转盘3外侧设有透明的球壳1。

转动电路、发光电路和发声电路设在转动座5内，转动电路和发光电路共有的发光转动开关6和发声电路的发声开关7均设在手柄的侧面。

当发光转动开关6闭合时，发光电路和发声电路工作，使转盘3上的灯泡2发光，同时转盘3开始转动，发光转动开关6断开后，发光电路和发声电路停止工作，转盘3上的灯泡2熄灭，转盘3停止转动。当发声开关7闭合时，发声电路工作，发出声音，当发声开关7断开后，发声电路停止工作，不再发出声音。

