



(12) 发明专利

(10) 授权公告号 CN 108955803 B

(45) 授权公告日 2024. 04. 09

(21) 申请号 201810991045.8

CN 202511831 U, 2012.10.31

(22) 申请日 2018.08.28

CN 207472325 U, 2018.06.08

(65) 同一申请的已公布的文献号

CN 208672068 U, 2019.03.29

申请公布号 CN 108955803 A

CN 201425498 Y, 2010.03.17

(43) 申请公布日 2018.12.07

CN 2932326 Y, 2007.08.08

(73) 专利权人 四川府星仪表有限公司

CN 203595541 U, 2014.05.14

地址 611437 四川省成都市新津县永商镇
宝桥村

CN 102788623 A, 2012.11.21

CN 107806908 A, 2018.03.16

CN 202710124 U, 2013.01.30

CN 204202663 U, 2015.03.11

(72) 发明人 曹秋平 陈茜 罗鹏 王强

CN 202814480 U, 2013.03.20

(74) 专利代理机构 成都睿道专利代理事务所

CN 207115582 U, 2018.03.16

(普通合伙) 51217

CN 2618147 Y, 2004.05.26

专利代理师 薛波

CN 2814339 Y, 2006.09.06

CN 105318928 A, 2016.02.10

(51) Int. Cl.

审查员 张鲁鲁

G01F 15/075 (2006.01)

(56) 对比文件

CN 202255507 U, 2012.05.30

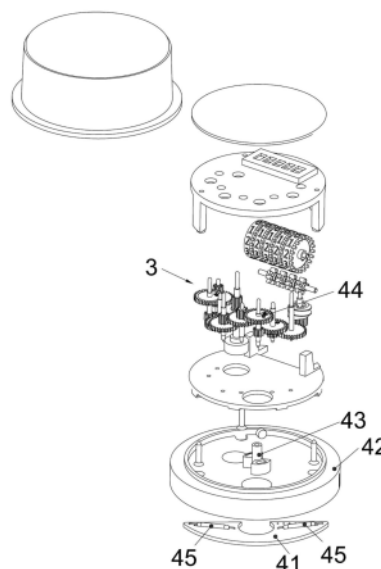
权利要求书1页 说明书3页 附图5页

(54) 发明名称

一种物联网智能水表的计数装置

(57) 摘要

本发明公开了一种物联网智能水表的计数装置,物联网智能水表包括水表主体,水表主体内设置有传动齿轮组件,计数装置包括发讯齿轮、发讯轮和发讯电路板,发讯齿轮包括用于与水表主体的传动齿轮组件相互啮合的齿轮部,所述发讯齿轮以能够带动发讯轮转动的方式与发讯轮传动连接,发讯轮设置有公吸合组件,发讯电路板设置有母吸合组件,母吸合组件能够在发讯轮转动到公吸合组件和母吸合组件相互重叠时被公吸合组件吸合,发讯电路板能够记录母吸合组件被吸合的次数。本发明的计数装置,能够对物联网智能水表的实施提供更加准确、方便的计数,结构简单。



1. 一种物联网智能水表的计数装置, 物联网智能水表包括水表主体, 所述的水表主体内设置有传动齿轮组件, 传动齿轮组件通过隔板将计数装置与水表主体相互隔离, 其特征在于, 所述的计数装置包括发讯齿轮、发讯轮和发讯电路板, 所述的发讯齿轮包括用于与所述的水表主体的传动齿轮组件相互啮合的齿轮部, 所述发讯齿轮以能够带动所述的发讯轮转动的方式与所述的发讯轮传动连接, 所述的发讯轮设置有公吸合组件, 所述的发讯电路板设置有母吸合组件, 所述的母吸合组件能够在所述的发讯轮转动到所述的公吸合组件和所述的母吸合组件相互重叠时被所述的公吸合组件吸合, 所述的发讯电路板能够记录所述的母吸合组件被吸合的次数;

所述的公吸合组件包括第一公吸合组件和第二公吸合组件, 所述的第一公吸合组件采用电感铁片, 所述的第二公吸合组件采用磁钢; 所述的母吸合组件包括第一母吸合组件和第二母吸合组件, 所述的第一母吸合组件和所述的第二母吸合组件均采用干簧管;

所述的发讯轮包括一体成型的中轴部、第一扇形体和第二扇形体, 所述的中轴部与所述的发讯齿轮同轴固定连接, 所述的第一扇形体与所述的第二扇形体分别位于所述的中轴部两侧且三者为同轴布置, 所述的第一公吸合组件嵌设于所述的第一扇形体中, 所述的第二公吸合组件嵌设于所述的第二扇形体中;

还包括托板, 所述的发讯轮通过所述的中轴部以能够转动的方式设置于所述的托板一侧, 所述的发讯电路板固定于所述的托板另外一侧, 且所述的第一母吸合组件和所述的第二母吸合组件固定于靠近所述托板的发讯电路板一侧。

2. 根据权利要求1所述的计数装置, 其特征在于, 所述的母吸合组件采用干簧管、电感线圈、霍尔或隧道开关。

一种物联网智能水表的计数装置

技术领域

[0001] 本发明属于水表技术领域,具体涉及一种物联网智能水表的计数装置。

背景技术

[0002] 目前,供水行业商业运营模式是:供水企业--水表--客户。作为供水企业与客户联系的重要纽带-水表,其安全、可靠、准确计量和科学、规范管理十分重要,而现有水表或多或少的存在一些问题,例如结构复杂、计数不准确、使用寿命短等问题

发明内容

[0003] 本发明的目的在于:针对现有水表中存在的问题,提供一种物联网智能水表的计数装置,计数装置计数准确,同时将计数装置能够与水隔离,保证计数更加稳定、可靠。

[0004] 为了实现上述目的,本发明采用的技术方案为:

[0005] 一种物联网智能水表的计数装置,物联网智能水表包括水表主体,水表主体内设置有传动齿轮组件,计数装置包括发讯齿轮、发讯轮和发讯电路板,发讯齿轮包括用于与水表主体的传动齿轮组件相互啮合的齿轮部,所述发讯齿轮以能够带动发讯轮转动的方式与发讯轮传动连接,发讯轮设置有公吸合组件,发讯电路板设置有母吸合组件,母吸合组件能够在发讯轮转动到公吸合组件和母吸合组件相互重叠时被公吸合组件吸合,发讯电路板能够记录母吸合组件被吸合的次数。

[0006] 进一步地,公吸合组件采用磁钢或电感铁片。

[0007] 进一步地,母吸合组件采用干簧管、电感线圈、霍尔或隧道开关。

[0008] 进一步地,公吸合组件包括第一公吸合组件和第二公吸合组件,第一公吸合组件采用电感铁片,第二公吸合组件采用磁钢;母吸合组件包括第一母吸合组件和第二母吸合组件,第一母吸合组件和第二母吸合组件均采用干簧管。

[0009] 更进一步地,发讯轮包括一体成型的中轴部、第一扇形体和第二扇形体,中轴部与发讯齿轮同轴固定连接,第一扇形体与第二扇形体分别位于中轴部两侧且三者为同轴布置,第一公吸合组件嵌设于第一扇形体中,第二公吸合组件嵌设于第二扇形体中。

[0010] 再进一步地,还包括托板,发讯轮通过中轴部以能够转动的方式设置于托板一侧,发讯电路板固定于托板另外一侧,且第一母吸合组件和第二母吸合组件固定于靠近所述托板的发讯电路板一侧。

[0011] 由于采用了上述技术方案,本发明的有益效果是:

[0012] 本发明的物联网智能水表的计数装置,通过发讯齿轮与水表主体的传动齿轮组件相互啮合的方式,实现动力的传递,从而使得整个计数装置能够与水表主体之间相互隔离,从而使得计数装置部分不与水接触,保持计数装置的干燥,从而能够有效提高计数装置的使用寿命;

[0013] 本发明的物联网智能水表的计数装置,公吸合组件能够通过传动齿轮组件传动连接,实现动力传动,并在旋转时通过与母吸合组件的吸合效果实现水表的计数,结构简单,

计数准确。

附图说明

- [0014] 图1是本发明的物联网智能水表的主视剖视图；
[0015] 图2是本发明的物联网智能水表的局部结构分解示意图；
[0016] 图3是本发明的发讯齿轮的主视图；
[0017] 图4是本发明的发讯轮的主视剖视图；
[0018] 图5是本发明的发讯轮的俯视图；
[0019] 图6是本发明的托板的主视图；
[0020] 图7是图6的A-A向剖视图。
[0021] 附图标记:1-叶轮,2-隔板,3-传动齿轮组件,4-计数装置,41-发讯电路板,42-托板,421-第一圆孔,422-第二圆孔,43-发讯轮,431-第二扇形体,432-第一扇形体,44-发讯齿轮,45-干簧管,461-磁钢,462-电磁感片。

具体实施方式

[0022] 参照图1-7,本发明的一种物联网智能水表的计数装置4,物联网智能水表包括水表主体,水表主体内设置有传动齿轮组件3,流体流经水表主体时,带动水表主体中的叶轮1转动,叶轮1转动后通过传动齿轮组件3实现动力传递,通常情况下,传动齿轮组件3直接跟机械计数器传动连接,即可实现计数功能,从而计算出流经水表流体的总量。

[0023] 本实施例的计数装置4包括发讯齿轮44、发讯轮43和发讯电路板41,发讯齿轮44包括用于与水表主体的传动齿轮组件3相互啮合的齿轮部,所述发讯齿轮44以能够带动发讯轮43转动的方式与发讯轮43传动连接,发讯轮43设置有公吸合组件,发讯电路板41设置有母吸合组件,母吸合组件能够在发讯轮43转动到公吸合组件和母吸合组件相互重叠时被公吸合组件吸合,发讯电路板41能够记录母吸合组件被吸合的次数。流体流经水表主体时,带动水表主体中的叶轮1转动,叶轮1转动后通过传动齿轮组件3实现动力传递,传动齿轮组件3直接带动发讯齿轮44转动,发讯齿轮44再带动发讯轮43转动,发讯轮43上的公吸合组件也随之转动,公吸合组件转动时与发讯电路板41上母吸合组件形成吸合,转一圈吸合一次,母吸合组件被吸合一次时,输出脉冲信号,发讯电路板41能够单位时间内的脉冲数来计算出通过水表流体的总量。

[0024] 本发明的物联网智能水表的计数装置4,通过发讯齿轮44与水表主体的传动齿轮组件3相互啮合的方式,实现动力的传递,而传动齿轮组件3是通过隔板2将中间的部分齿轮隔开的,从而使得整个计数装置4能够与水表主体之间相互隔离,从而使得计数装置4部分不与水接触,保持计数装置4的干燥,从而能够有效提高计数装置4的使用寿命。

[0025] 其中,公吸合组件采用磁钢461或电感铁片,母吸合组件采用干簧管45、电感线圈、霍尔或隧道开关。

[0026] 进一步地改进方案,公吸合组件包括第一公吸合组件和第二公吸合组件,第一公吸合组件采用电感铁片,第二公吸合组件采用磁钢461;母吸合组件包括第一母吸合组件和第二母吸合组件,第一母吸合组件和第二母吸合组件均采用干簧管45。当发讯轮43转动一圈时,第一吸合组件对第一母吸合组件和第二母吸合组件分别吸合一次,第二吸合组件对

第一母吸合组件和第二母吸合组件分别吸合一次,这样转动一圈,每个母吸合组件就会收到两个脉冲信号,从而把信号细分,使得计数更加准确。

[0027] 发讯轮43包括一体成型的中轴部、第一扇形体432和第二扇形体431,中轴部与发讯齿轮44同轴固定连接,第一扇形体432与第二扇形体431分别位于中轴部两侧且三者为同轴布置,第一公吸合组件嵌设于第一扇形体432中,第二公吸合组件嵌设于第二扇形体431中。两个公吸合组件分别嵌设在两个扇形体中,分布对称,旋转时平衡性更好,同时,不会相互干扰。

[0028] 计数装置4还包括托板42,托板42作为载体,分别用于承载发讯电路板41和发讯轮43,发讯轮43通过中轴部以能够转动的方式设置于托板42一侧,发讯电路板41固定于托板42另外一侧,且第一母吸合组件和第二母吸合组件固定于靠近所述托板42的发讯电路板41一侧。托板42上端设有1个 $\varnothing 12.8$ 深8.5的第一圆孔421用于安装发讯轮43,在第一圆孔421中心有个 $\varnothing 1.6$ 深1.8的第二圆孔422用于控制发讯齿旋转时的跳动。

[0029] 发讯电路板41与控制器电连接,发讯齿轮44转动一圈时,发讯轮43也转动一圈,第一公吸合组件和第二公吸合组件被第一公吸合组件分别吸合一次,各发出1个脉冲信号,代表流体总量是 0.1m^3 。控制器的单片机根据收到的脉冲数计算出通过水表流体的总量,并根据预约用量对执行器进行控制以实现预付费功能。再通过控制器上的物联网通讯芯片将水表的用量和执行器的工作状态定时发送给运营商平台,再由运营商平台将信息推送到用户管理平台。同时,用户管理平台发出的各种指令也通过运营商平台推送至水表。

[0030] 为了节约电能和通讯流量费,物联网水表与用户管理平台的采用定时通讯,为解决特定情况下要求及时通讯的需要,在控制器上设计有应急通讯按钮可手动通讯。

[0031] 本实施例中,控制器由单片机来实现,由单片机解析和计算后将需要的数据通过窄带蜂窝物联网通讯模组(NB-IOT或LoRa)上传到运营商的平台,由运营商将数据推送到供水企业平台。

[0032] 用户可通过微信、支付宝、手机APP等方式为自己的水表充值,供水管理企业可通过运营商平台将用户充值等各种指令发送给水表,这样可实现远程抄表、远程阀门控制和远程充值。

[0033] 供水管理企业还可通过水表传感器定期上报的数据进行大数据分析得到该水表的工作状态、电池电量、用户用水高峰和低谷时段等需要的各种数据,从而实现更有针对性、科学性的动态管理,提升供水企业的管理效率和服务水平。

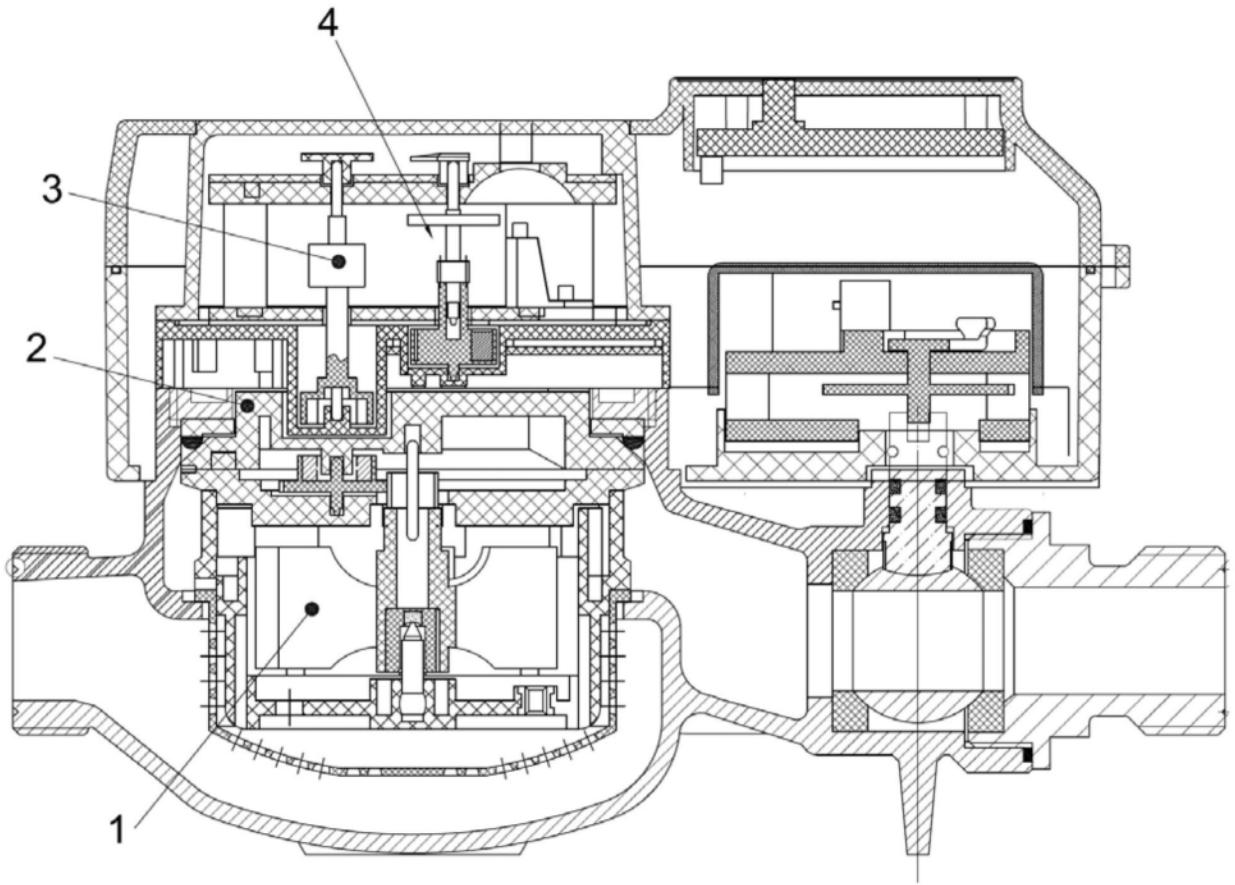


图1

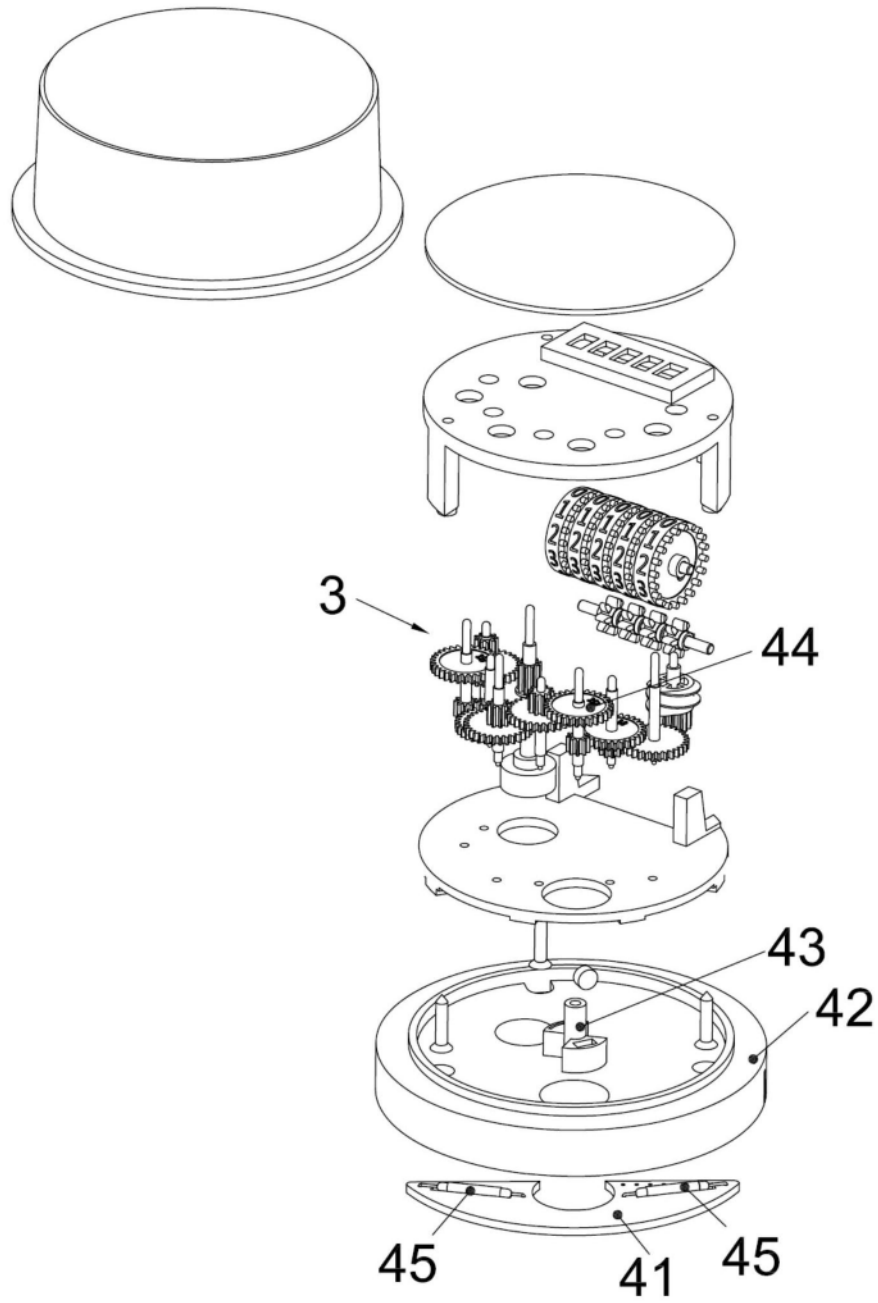


图2

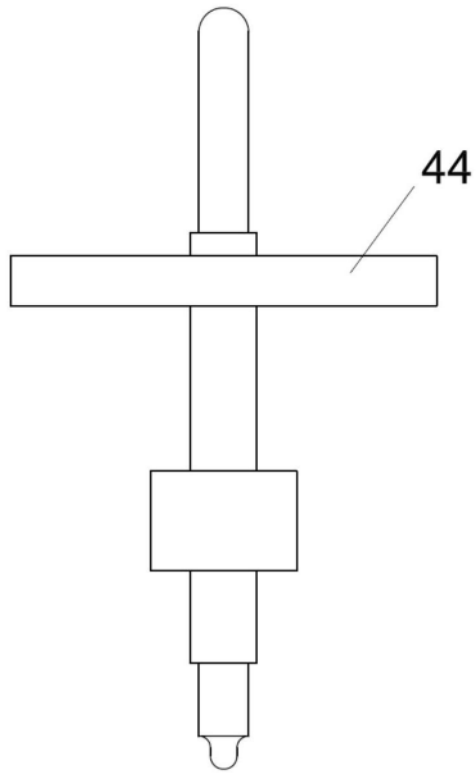


图3

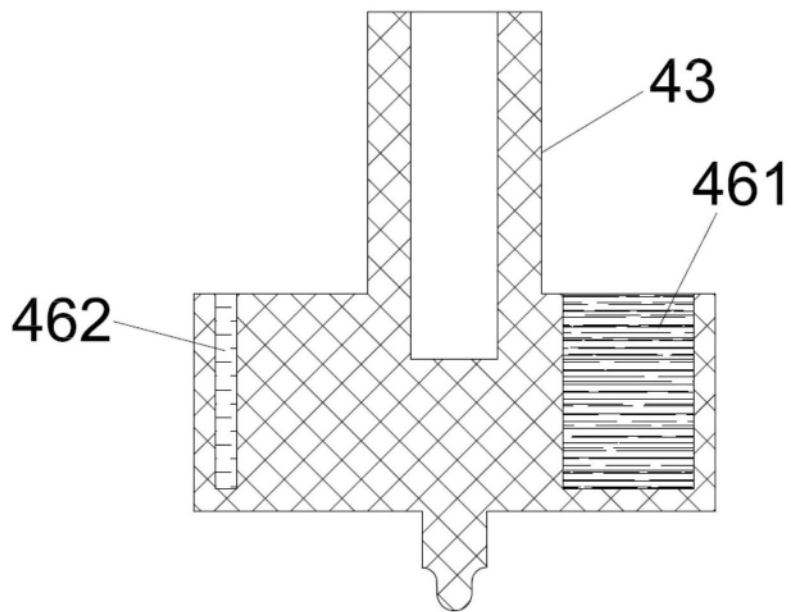


图4

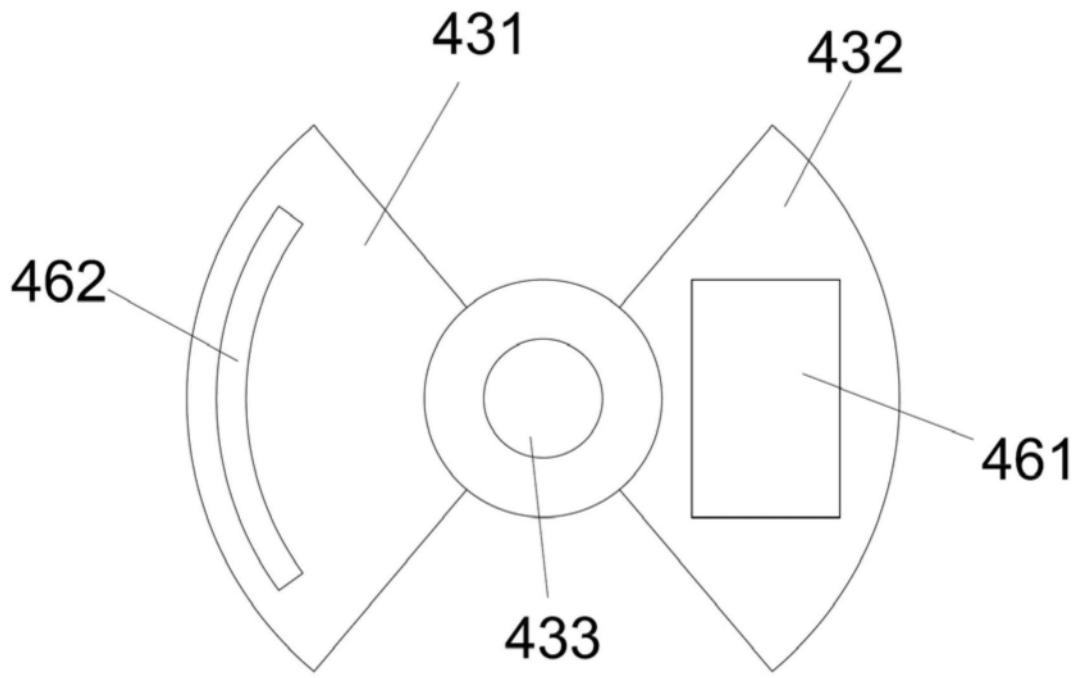


图5

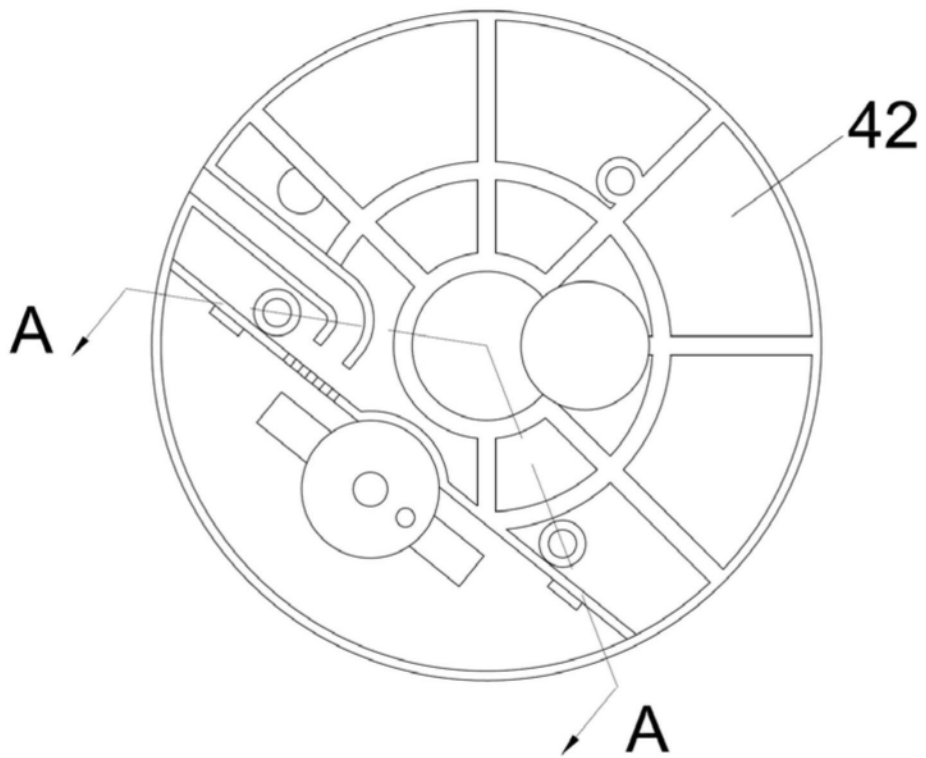


图6

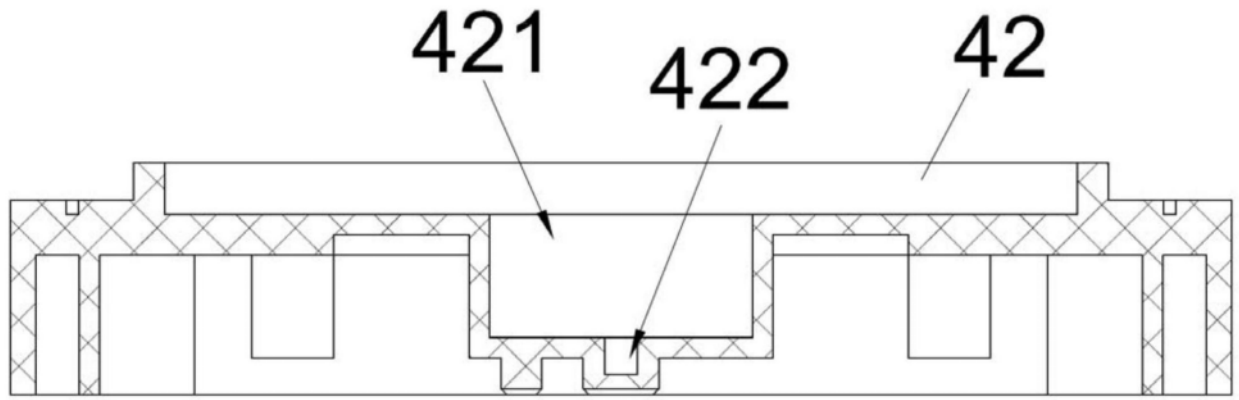


图7