



(12) 实用新型专利

(10) 授权公告号 CN 201987808 U

(45) 授权公告日 2011. 09. 28

(21) 申请号 201120003669. 8

(22) 申请日 2011. 01. 07

(73) 专利权人 上海市第十人民医院
地址 200072 上海市闸北区延长中路 301 号

(72) 发明人 钱秀芳 金晓红 卢群

(74) 专利代理机构 上海光华专利事务所 31219
代理人 许亦琳 余明伟

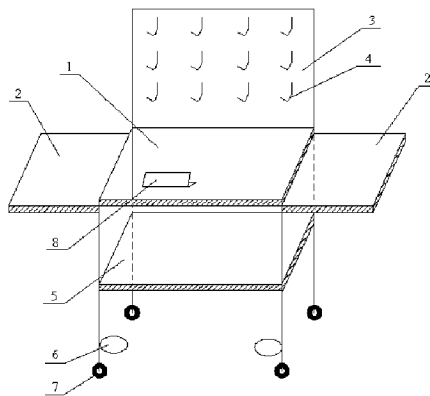
(51) Int. Cl.
A61G 12/00(2006. 01)
A61M 5/14(2006. 01)

权利要求书 1 页 说明书 1 页 附图 1 页

(54) 实用新型名称
一种治疗车

(57) 摘要

本实用新型涉及一种治疗车,包括底部装有万向轮(7)的车架,所述车架的顶部设有操作台(1),所述车架的中下部设有辅助操作台(5);操作台(1)的下方设有两个可从其左右两侧拉伸的活动操作台(2),操作台(1)的后侧设有与其垂直的侧板(3),侧板(3)上设有若干个输液挂钩(4)。本实用新型提供的治疗车集各种治疗车的功能于一体,可根据实际需要调整操作台的大小,活动操作台隐藏于操作台下,需要时抽出即可。造型美观、坚固实用、使用方便,便于清洁、消毒。



1. 一种治疗车,其特征在于:包括底部装有万向轮(7)的车架,所述车架的顶部设有操作台(1),所述车架的中下部设有辅助操作台(5);操作台(1)的下方设有两个可从其左右两侧拉伸的活动操作台(2),操作台(1)的后侧设有与其垂直的侧板(3),侧板(3)上设有若干个输液挂钩(4)。

2. 如权利要求1所述的治疗车,其特征在于:活动操作台(2)与操作台(1)之间通过抽屉滑轨连接。

3. 如权利要求1所述的治疗车,其特征在于:所述车架的左右下方均设有小桶架(6)。

4. 如权利要求1所述的治疗车,其特征在于:操作台(1)上设有警示牌(8)。

一种治疗车

技术领域

[0001] 本实用新型涉及一种治疗车,属于医疗器械领域。

背景技术

[0002] 治疗车是临床医疗过程中用于静脉输液必不可少的用具之一。而目前的治疗车大多存在结构简单、功能单一的技术缺陷,如操作台较小,只能放置少量的药液,输液过程中产生的废弃物无处存放等,给医护人员的工作带来诸多不便。

实用新型内容

[0003] 本实用新型的目的在于提供一种治疗车,以克服上述现有技术的不足。

[0004] 为实现上述目的,本实用新型采用以下技术方案:

[0005] 一种治疗车,其特征在于:包括底部装有万向轮(7)的车架,所述车架的顶部设有操作台(1),所述车架的中下部设有辅助操作台(5);操作台(1)的下方设有两个可从其左右两侧拉伸的活动操作台(2),操作台(1)的后侧设有与其垂直的侧板(3),侧板(3)上设有若干个输液挂钩(4)。

[0006] 较佳的,活动操作台(2)与操作台(1)之间通过抽屉滑轨连接。

[0007] 进一步的,所述车架的左右下方均设有小桶架(6)。

[0008] 进一步的,操作台(1)上设有警示牌(8)。

[0009] 本实用新型提供的治疗车集各种治疗车的功能于一体,可根据实际需要调整操作台的大小,活动操作台隐藏于操作台下,需要时抽出即可。造型美观、坚固实用、使用方便,便于清洁、消毒。

附图说明

[0010] 图1为本实用新型的结构示意图。

具体实施方式

[0011] 下面结合具体实施例进一步阐述本实用新型,应理解,这些实施例仅用于说明本实用新型而并不用于限制本实用新型的保护范围。

[0012] 如图1所示,本实用新型的治疗车,包括底部装有万向轮7的车架,所述车架的顶部设有操作台1,所述车架的中下部设有辅助操作台5;操作台1和辅助操作台5的边缘均不设护栏。操作台1的下方设有两个可从其左右两侧拉伸的活动操作台2,活动操作台2与操作台1之间通过抽屉滑轨(图中未画出)连接;活动操作台2可像抽屉一样从操作台的左右两侧自由拉伸,需要时拉出,不需要时推入操作台1下方。操作台1的后侧设有与其垂直的侧板3,侧板3上设有若干个输液挂钩4,可用于挂输液软袋。

[0013] 进一步的,所述车架的左右下方均设有小桶架6,可用于放置垃圾桶、污物盒等。

[0014] 进一步的,操作台1上还设有警示牌8,可用于书写、粘贴警示(如:治疗中,请勿打扰)。

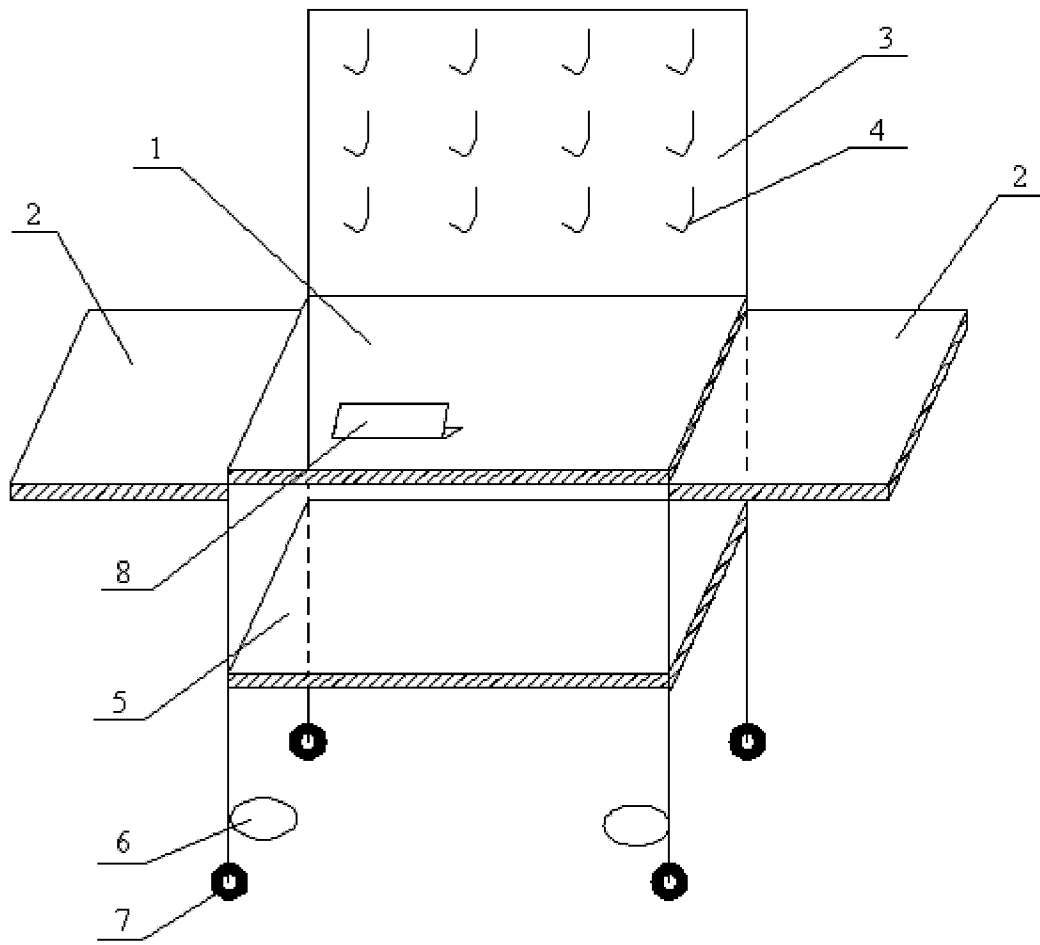


图 1