



(19) 中華民國智慧財產局

(12) 發明說明書公告本

(11) 證書號數：TW I575205 B

(45) 公告日：中華民國 106 (2017) 年 03 月 21 日

(21) 申請案號：100128983 (22) 申請日：中華民國 100 (2011) 年 08 月 12 日

(51) Int. Cl. : *F24J2/12 (2006.01)* *F24J2/18 (2006.01)*
F21S11/00 (2006.01) *H01L31/052 (2014.01)*

(30) 優先權：2010/08/13 美國 61/373,357

(71) 申請人：3M 新設資產公司 (美國) 3M INNOVATIVE PROPERTIES COMPANY (US)
 美國

(72) 發明人：佛瑞爾 大衛 喬治 FREIER, DAVID GEORGE (US)；寇瑞根 湯瑪士 瑞查德
 強史東 CORRIGAN, THOMAS RICHARD JOHNSTONE (US)

(74) 代理人：陳長文

(56) 參考文獻：

JP	7-34616A	JP	8-222017A
JP	2000-57820A	US	5493824

審查人員：羅彬秀

申請專利範圍項數：35 項 圖式數：6 共 44 頁

(54) 名稱

聚集日光收集器

CONCENTRATING DAYLIGHT COLLECTOR

(57) 摘要

本發明大體而言係關於聚集日光收集器，且特定而言係關於對一建築之室內照明有用之聚集日光收集器。該等聚集日光收集器通常包含複數個可移動反射葉片及一卡塞格倫型聚集器區段。

The disclosure generally relates to concentrating daylight collectors, and in particular to concentrating daylight collectors useful for interior lighting of a building. The concentrating daylight collectors generally include a plurality of moveable reflective vanes and a Cassegrain-type concentrator section.

指定代表圖：

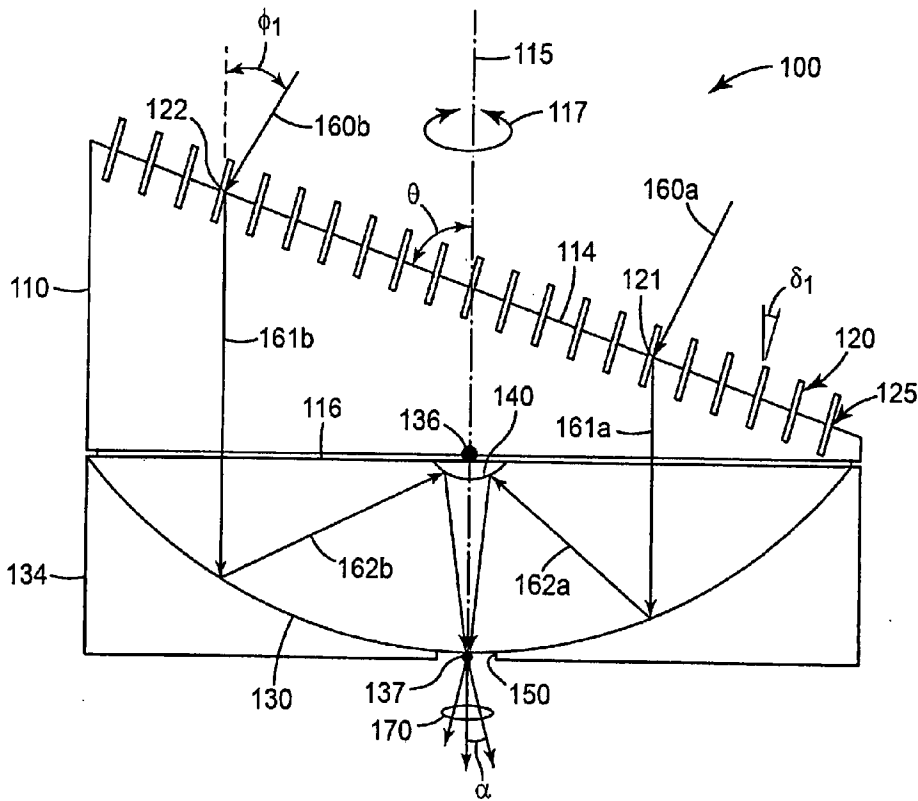


圖 1A

符號簡單說明：

- 100 . . . 聚集日光收集器
- 110 . . . 收集區段
- 114 . . . 第一開口
- 115 . . . 共同軸
- 116 . . . 第二開口
- 117 . . . 旋轉方向
- 120 . . . 可移動反射葉片
- 121 . . . 第一反射葉片
- 122 . . . 第二反射葉片
- 125 . . . 葉片軸
- 130 . . . 拋物面反射器
- 134 . . . 聚集區段
- 136 . . . 共同焦點
- 137 . . . 第二焦點
- 140 . . . 雙曲面反射器
- 150 . . . 輸出孔隙
- 160a . . . 光線
- 160b . . . 光線
- 161a . . . 光線
- 161b . . . 光線
- 162a . . . 光線
- 162b . . . 光線
- 170 . . . 輸出聚集陽光

105年7月11日修(更)正本

發明專利說明書**公告本**

中文說明書替換本(105年7月11日)

(本說明書格式、順序及粗體字，請勿任意更動，※記號部分請勿填寫)

※ 申請案號：100128983

※ 申請日：100年8月12日

※IPC 分類：F24J 2/12,
F24J 2/18,
F21S 11/00,
H01L 31/052

一、發明名稱：(中文/英文)

聚集日光收集器

CONCENTRATING DAYLIGHT COLLECTOR

二、中文發明摘要：

本發明大體而言係關於聚集日光收集器，且特定而言係關於對一建築之室內照明有用之聚集日光收集器。該等聚集日光收集器通常包含複數個可移動反射葉片及一卡塞格倫型聚集器區段。

三、英文發明摘要：

The disclosure generally relates to concentrating daylight collectors, and in particular to concentrating daylight collectors useful for interior lighting of a building. The concentrating daylight collectors generally include a plurality of moveable reflective vanes and a Cassegrain-type concentrator section.

四、指定代表圖：

(一)本案指定代表圖為：第 (1A) 圖。

(二)本代表圖之元件符號簡單說明：

100	聚集日光收集器
110	收集區段
114	第一開口
115	共同軸
116	第二開口
117	旋轉方向
120	可移動反射葉片
121	第一反射葉片
122	第二反射葉片
125	葉片軸
130	拋物面反射器
134	聚集區段
136	共同焦點
137	第二焦點
140	雙曲面反射器
150	輸出孔隙
160a	光線
160b	光線
161a	光線
161b	光線
162a	光線

162b 光線
170 輸出聚集陽光

五、本案若有化學式時，請揭示最能顯示發明特徵的化學式：

(無)

六、發明說明：

【先前技術】

穿過一建築之可見光之長距離輸送可使用利用全內反射之大的內襯反射鏡之管道或較小之固體光纖。內襯反射鏡之管道包含以下優點：大剖面面積及大數值孔隙(達成具有較小聚集度之較大通量)、引起較低衰減及較長壽命兩者之一穩健且透明的傳播介質(亦即，空氣)，及每單位所輸送光通量之一可能較低重量。固體光纖包含組態靈活性之優點，其可產生具有低光損失之相對緊密彎曲。雖然內襯反射鏡之管道之優勢可能看來係壓倒性的，然而由於以與管道工程極其相同之方式組裝光導管之實用價值而常常選擇光纖。不論用於有效輸送光之技術如何，需要亦可聚集所收集光之一實用且高效之日光收集器。

【發明內容】

本發明大體而言係關於聚集日光收集器，且特定而言係關於對一建築之室內照明有用之聚集日光收集器。該等聚集日光收集器通常包含複數個可移動之反射葉片及一卡塞格倫(cassegrain)型聚集器區段。在一個態樣中，一種聚集日光收集器包含一收集區段，其具有一第一開口以用於接收陽光及一相對第二開口以用於傳輸陽光。該聚集日光收集器進一步包含複數個可移動反射葉片，其經安置而毗鄰該第一開口用於將所接收陽光引導至該相對第二開口。該聚集日光收集器進一步包含一拋物面反射器，其經安置以將該陽光之一主要部分反射通過該相對第二開口至經安置

而毗鄰該拋物面反射器之一焦點之一雙曲面反射器；及一輸出孔隙，其經安置以接受自該雙曲面反射器反射之陽光。

在另一態樣中，一種聚集日光收集器包含一陽光收集區段，其經組態以透過一輸入區接收一第一陽光束且朝向一第一輸出區引導一經反射第二陽光束，該經反射第二陽光束實質上平行於該陽光收集區段之一中心軸。該聚集日光收集器進一步包含一陽光聚集區段，其經安置而毗鄰該第一輸出區且經組態以接收該經反射第二陽光束，自一第一聚集器表面反射，且自一第二聚集器表面反射，藉此形成被引導至比該第一輸出區小之一輸出孔隙之一經聚集陽光束。

上述發明內容並非意欲闡述本發明之每一揭示實施例或每一實施方案。以下圖及實施方式更具體地例示說明性實施例。

【實施方式】

該等圖不必按比例繪製。該等圖中所用之相同數字指代相同組件。然而，應理解，在一給定圖中使用數字來指代一組件並不意欲限制在另一圖中以相同數字標記之該組件。

貫穿於本說明書，參考其中相同元件符號表示相同元件之附圖。

本發明大體而言係關於可用於藉助陽光照明一建築之內部空間之聚集日光收集器。大體而言，聚集日光收集器將

陽光引導至一內襯反射鏡之管道中，該內襯反射鏡之管道可用於透過一光分佈內襯反射鏡之管道來將貫穿整個建築之陽光分佈至該光之一提取點。在某些情形下，所揭示之聚集日光收集器可替代地更習用地(諸如)用於將陽光引導至用於產生電力之一光伏打電池，或用於提取熱能之一吸收表面上。

與多數替代方案相比，該收集器每單位面積覆蓋區可收穫更多通量。該收集器可以比任一已知替代方案(達成小光分佈管道)高之一聚集度且以極其適於具有側壁提取之中空導光系統之一準直度來遞送此通量。在某些情形下，該等聚集日光收集器可經定位於一建築之一屋頂或向陽側上。一般而言，一聚集日光收集器之屋頂放置可更容易提供整個日光時間內之太陽之一暢通視野；然而，在某些情形下，安裝在該建築之側上可係較佳的。

該收集器可係穩健的，其中其光學組件與自然力隔離，且具有一小風力負載。

聚集日光收集器可係全天追蹤太陽位置之一太陽能收集器/聚集器。聚集日光收集器自一大面積收穫經高度準直之太陽通量且藉助經控制(且經必要減小)之準直將其沈積於一更小區域內。聚集日光聚集器可包括兩個區段，該兩個區段協作以聚集且引導陽光。一第一區段可闡述為一收集區段，且一第二區段可闡述為一聚集區段。

在一項特定實施例中，收集區段可包含可安裝於一框架中之若干長列平行反射鏡區段。該框架可經調適以圍繞針

對一屋頂定向而通常經引導朝向天頂之一第一軸旋轉。在某些情形下，該框架可經調適以圍繞針對一側壁定向而通常經引導朝向水平方向之一第一軸旋轉。該等反射鏡長列中之每一者沿貫穿該等反射鏡中之每一者之一第二軸一起旋轉。反射鏡之整個收集然後可圍繞大體正交於該第二軸之該第一軸旋轉。所得收集系統係易於設計、建造及控制，且與其他當前可用設計相比，能夠每單位面積集合更多光。

諸多日光聚集方案依賴於使日光來自一已知方向。包含反射鏡陣列之本收集區段可替代地用於追蹤太陽且藉由沿一恆定方向之反射來使光重定向。該光可然後藉由聚集區段中之其他光學元件來聚集且將其引導至(舉例而言)一內襯反射鏡之導管系統中以用於貫穿建築分佈。

在一項特定實施例中，可將一系列標稱矩形反射鏡安裝於一框架中，該框架可定位於一旋轉外殼中，諸如在一旋轉圓柱體內。可使該等反射鏡藉由一系列樞軸在該框架內旋轉。可藉由熟習此項技術者已知之各種技術來將該旋轉動作(在彼框架內)限制於一單個自由度(單個旋轉輸入)，該等技術包含(舉例而言)：跨越該等反射鏡之頂部定位之一剛性耦合臂及一非常簡單之圓柱形接頭(諸如一孔中之一栓)，或接近個別反射鏡樞軸之端部之一系列小時序滑輪及皮帶。

該旋轉外殼可提供相對於太陽對準該等反射鏡所需之第二自由度。舉例而言，可使用一鏈及鏈輪或藉由使用在該

外殼上推進之一簡單輪來進行該外殼之旋轉。在某些情形下，若該外殼具有相對於驅動系統(亦即，一簡單輪驅動)滑動之一趨勢，則可繞該外殼之外徑包覆一相當低解析度之編碼器帶。

在一項特定實施例中，該聚集區段可包含熟習此項技術者已知之一卡塞格倫望遠鏡型聚集器。此一聚集器通常包含一拋物面鏡與一雙曲面鏡之一組合。一般而言，該拋物面鏡之焦點與該雙曲面鏡之焦點之一者經放置以使得其接近一共同焦點。該雙曲面鏡之第二焦點可經定位而毗鄰沿拋物線之軸置於該拋物面鏡中之一孔。以此方式，自該拋物面鏡反射平行於該拋物面軸進入之光線，將其引導朝向該共同焦點且再次將其自該雙曲面鏡反射。該等光線然後可穿過置於該拋物面鏡中之一孔而出射該聚集器。

可在所期望緯度(諸如例如，緯度30度、45度或60度)處於冬至、春分及秋分、以及夏至全天空繪太陽之位置。世界之大城市之大多數存在於北緯30度與北緯60度之間。此等描繪位置可表示全年日間太陽位置中之極值(二至點)與平均值(二分點)兩者。針對介於23度與67度之間的緯度，以下各項適用：1)太陽在秋分與春分之間一直東南升起西南降落，在春分與秋分之間東北升起西北降落，且在春分與秋分正東升起正西降落；2)在冬至與夏至之間晝長單調地增加，且3)最高太陽仰角發生在正午，且在夏至等於 $(90^\circ - \text{當地緯度} + 23^\circ)$ ，在二分點等於 $(90^\circ - \text{當地緯度})$ ，且在冬至等於 $(90^\circ - \text{當地緯度} - 23^\circ)$ 。

然後可描繪緯度30度、45度及60度中之每一者處之太陽方向與正南方之間的角之機率密度。此等密度關於在一年所有天上所求平均之日間小時。每一密度一般而言展現在冬至之正午發生之等於 90° -當地緯度 -23° 之一最小角間距。每一者亦展現在夏至由於太陽移動之逆轉所致之達 90° -當地緯度 $+23^\circ$ 之一尖點，且在反映在春分與秋分之間沿接近日升及日落之太陽方向之一北向分量之約0.2之機率情況下，每一者擴大超過90度。太陽方向與天頂之間的角之機率密度展現在夏至之正午發生之等於 90° -(90° -當地緯度 $+23^\circ$)之一最小角間距、在冬至由於太陽移動之逆轉所致之達 90° -(90° -當地緯度 -23°)之一尖點，且由於太陽全天高於地平面而不擴大超過90度。

入射於經齊平安裝於一建築之向南側上之一反射鏡陣列上之太陽通量係與太陽相對於正南方之角之餘弦成正比。此餘弦之年日平均值在緯度30度處之0.31至緯度60度處之0.47之間變化。入射於經齊平安裝於屋頂上之一陣列上之通量係與相對於該天頂之角之餘弦成比例。此餘弦之年日平均值在緯度60度處之0.35至緯度30度處之0.54之間變化。未連續傾斜以減小其表面法線與太陽方向之間的角間距之一收集器由於太陽位置之可變性而遭受可收集之照度之一約50%至70%之損失。

如熟習此項技術者所已知，入射於經傾斜反射鏡陣列上之太陽通量係與太陽相對於該陣列之向外法線之角之餘弦成正比。針對具有一經傾斜20度之陣列(亦即，自垂直方

向傾斜20度，或自水平方向傾斜70度)之一南側安裝之收集器，此餘弦之年日平均值在緯度30度處之0.53至緯度60度處之0.63之間變化。針對具有一經傾斜20度之陣列(亦即，自水平方向傾斜20度，或自垂直方向傾斜70度)之一屋頂安裝之收集器，此餘弦之年日平均值在緯度60度處之0.63至緯度30度處之0.76之間變化。

該陣列之旋轉(其係一活動百葉窗陣列所需，而不論其傾斜如何)可減小該陣列之法線與太陽之方向之間的角間距。一般而言，該經傾斜旋轉陣列之效能係介於具有一靜止收集區域(例如，未經傾斜之陣列)之一收集器之效能與維持收集區域一直垂直於太陽方向之一全追蹤收集器之效能之間的中間。該經傾斜陣列之效能將繼續針對大於20度(諸如，30度、40度或更多)之傾斜而改良；然而，一般而言不大於約20度之一傾斜可避免經挖空之圓柱體形狀之一難處理深度。

日光照明系統之諸多使用者可能偏好在白天期間不經歷因間歇雲覆蓋之系統輸出之波動，且亦可能偏好避免因多雲天及夜間對一單獨照明系統之需要。就使用者可能偏好日光而非傳統形式之人造光而言，該等使用者可能亦偏好本質上不能與日光區分開之加強人造光。可將具有具有類似準直之一發射光譜之一太陽品質光源引入至毗鄰於該太陽通量之光分佈管道。可使用一可程式化光控制系統，其以使用者選定之一方式來調整該源之輸出以補償太陽通量中所感測之改變。一適合光源可擁有類似於太陽之光譜發

射之一光譜發射之重要屬性(由一高現色指數與接近5800°K之一色溫兩者指示),且一小實體範圍,從而達成在(舉例而言)一6英寸×6英寸區域上之均勻準直通量之形成。在一項特定實施例中,一RF泵送電漿源擁有此等屬性之兩者,以及一高發光效率之額外所期望屬性。

圖1A展示根據本發明之一個態樣之一聚集日光收集器100之一剖面示意圖。聚集日光收集器100可經定位於一建築之一屋頂或一向陽側上,如在別處所闡述。聚集日光收集器100包含一收集區段110及一聚集區段134,每一者繞一共同軸115安置。在某些情形下,收集區段110可包含一圓柱形形狀外殼、一矩形形狀外殼或可如下文所闡述經定位並旋轉之任一適合形狀之外殼。在某些情形下,收集區段110可具有一固定位置,且可使一支撐結構(未展示)在其下方旋轉。

收集區段110包含用於接收陽光之一第一開口114及用於穿過至聚集區段134傳輸陽光之一第二開口116。第一開口114可經定位與收集區段110之一共同軸115成一傾斜角 θ 。在某些情形下,該傾斜角 θ 之範圍可自約0度至約90度,或自約20度至約70度,或自約60度至約70度。收集區段110之共同軸115可針對一屋頂安裝收集器而經引導朝向天頂,且針對一建築側安裝收集器而可經引導朝向水平方向。所使用之傾斜角 θ 可取決於聚集日光收集器100之放置,包含(舉例而言)緯度、暢通視野、最佳日光照明之持續時間及時間以及諸如此類,如別處所闡述。複數個可移

動反射葉片120經安置而毗鄰第一開口114，且用於將所接收陽光引導至聚集區段134中。該複數個可移動反射葉片120中之每一者平行於毗鄰葉片，且每一者包含每一可移動反射葉片120圍繞旋轉之一葉片軸125。在某些情形下，每一葉片軸125可經定位於每一可移動反射葉片120之中間中(如所示)，或其可經定位於每一葉片之端部之一者處。

在某些情形下，收集區段110可圍繞共同軸115以一旋轉方向117移動，且聚集區段134可保持靜止。在某些情形下，收集區段110與聚集區段兩者可一起圍繞共同軸115旋轉。

聚集區段134包含一拋物面反射器130，其具有介於拋物面反射器130與一雙曲面反射器140之間的一共同焦點136。雙曲面反射器140包含經定位接近一輸出孔隙150之一第二焦點137。輸出孔隙150係通常沿共同軸115經定位於拋物面反射器130中之一孔。在某些情形下，輸出孔隙150可係經定位於拋物面反射器130中自共同軸115去除之一位置處之一孔，此可藉由改變雙曲面反射器140之相對焦點位置(如熟習此項技術者可容易判定)來實現。平行於共同軸115進入之光線自拋物面反射器130反射且經引導朝向共同焦點136。以一類似方式，經引導朝向共同焦點136之光線自雙曲面反射器140反射且經引導朝向第二焦點137，如熟習此項技術者所已知。

現在將透過聚集日光收集器100追蹤一對光線。經定向與共同軸115成一角 ϕ_1 之一第一對光線160a、160b經引導

朝向第一開口114且分別自一第一反射葉片121及一第二反射葉片122反射。第一反射葉片121及第二反射葉片122經定向與收集區段110之共同軸115成一第一葉片傾斜角 δ_1 ，以使得第一對光線160a、160b變成第一對經反射光線161a、161b。第一對經反射光線161a、161b沿平行於共同軸115之一方向進入聚集區段134，且自拋物面反射器130朝向共同焦點136經反射作為第二對經反射光線162a、162b。第二對經反射光線162a、162b然後自雙曲面反射器140反射且經引導朝向第二焦點137，其中其出射輸出孔隙150作為具有 α 度之一準直半角之輸出聚集陽光170。

經相對適當準直之光可更有效地用於內襯反射鏡之管道系統以用於輸送光。當陽光被聚集時，準直角將自陽光之輸入準直角增加約 $\frac{1}{2}$ 度。一般而言，通過輸出孔隙150之所聚集陽光之準直半角 α 應限於不大於約30度，或不大於約25度，或不大於約20度。在一項特定實施例中，準直角 α 可係約23度。追蹤太陽之準確度以及各種光學組件之準確度(例如，反射葉片之平坦度及放置、拋物面反射器形狀、及雙曲面反射器形狀)皆影響所得準直角 α 。舉例而言，在旋轉方向117上之旋轉、傾斜角 θ 、葉片傾斜角 δ_1 及太陽方位角 φ_1 之準確度可影響輸入光區域與輸出光區域之聚集比與輸出準直半角 α 兩者。

圖1B展示根據本發明之一個態樣之以一不同太陽方位角 φ_2 之圖1A之聚集日光收集器100之一剖面示意圖。圖1A與圖1B一起證實藉由使用圍繞共同軸旋轉與葉片傾斜角之一

組合，可提供不同太陽位置以使得聚集日光收集器100可收集及聚集陽光。為簡要起見，圖1B中所示之元件110至170中之每一者對應於先前已闡述之圖1A中所展示之相同編號元件110至170。舉例而言，圖1B之共同軸115對應於圖1A之共同軸115，諸如此類。

現在將透過聚集日光收集器100追蹤一第二對光線166a、166b。經定向與共同軸115成一角 ϕ_2 之第二對光線166a、166b經引導朝向第一開口114且分別自一第一反射葉片121及一第二反射葉片122反射。第一反射葉片121與第二反射葉片122經定向與收集區段110之共同軸115成一第二葉片傾斜角 δ_2 ，以使得第一對光線166a、166b變成第一對經反射光線167a、167b。第一對經反射光線167a、167b沿平行於共同軸115之一方向進入聚集區段134，且自拋物面反射器130朝向共同焦點136經反射作為第二對經反射光線168a、168b。第二對經反射光線168a、168b然後自雙曲面反射器140反射且經引導朝向第二焦點137，其中其出射輸出孔隙150作為具有 α 度之一準直半角之輸出聚集陽光170。

以類似於圖1A中所闡述之第一對光線160a、160b之一方式，圖1B之準直半角 α 可基於數個考量事項而變化。舉例而言，在旋轉方向117上之旋轉、傾斜角 θ 、葉片傾斜角 δ_2 及太陽方位角 ϕ_2 之準確度可影響輸入光區域與輸出光區域之聚集比及輸出準直半角 α 兩者。

圖2展示根據本發明之一個態樣之一聚集日光收集器200

之一透視圖示意圖。在圖2中，收集器外殼210係經放置毗鄰聚集器區段234之一圓柱形形狀外殼，且共用可以旋轉方向217旋轉以追蹤太陽位置之一共同軸215。安置於第一開口114中之複數個反射葉片220係彼此平行，且每一者包含其可圍繞旋轉之一葉片軸125。在一項特定實施例中，收集器外殼210可係一透明圓柱形外殼，其包含第一開口114且亦包含可保護反射葉片220免受環境影響之一頂部及若干側(未展示)。

藉由相對於收集器之基面而使旋轉反射鏡陣列傾斜來實現可收集照度之一實質增加。此處，將該反射鏡陣列附加至相對於一靜止圓柱形基底旋轉之一經挖空圓柱體，該靜止圓柱形基底係齊平安裝於一建築之向南側壁或屋頂上。該經挖空圓柱體經旋轉以使得百葉板之長軸垂直於含有該基面之向內法線(亦即，該基底之圓柱形軸)及太陽之方向之平面。然後使該等百葉板傾斜以使得每一百葉板之法線平分此等兩個方向。在該等百葉板經如此定向之情況下，一單個鏡面反射將使入射陽光重定向而向內垂直於該基面。

圖3展示根據本發明之一個態樣之具有可保護光學組件免受自然力影響之一平面保護覆蓋物380之一聚集日光收集器300之一剖面示意圖。為簡要起見，圖3中所示之元件310至370中之每一者對應於先前已闡述之圖1A中所示之相同編號之元件110至170。舉例而言，圖3之共同軸315對應於圖1A之共同軸115，光線360a、360b對以與光線160a、

160b對行進穿過日光收集器100類似之一方式行進穿過日光收集器300，諸如此類。

圖4A展示根據本發明之一個態樣之具有可保護光學組件免受自然力影響之一可選彎曲保護覆蓋物480之一聚集日光收集器400之一剖面示意圖。為簡要起見，圖4A中所示之元件410至470中之每一者對應於先前已闡述之圖1A中所示之相同編號元件110至170。舉例而言，圖4A之共同軸415對應於圖1A之共同軸115，光線460a、460b對以與光線160a、160b對行進穿過日光收集器100類似之一方式行進穿過日光收集器400，諸如此類。在一項特定實施例中，如圖4A中所示之第一開口414與共同旋轉軸415形成係90度之一角 θ 。

聚集日光收集器400可進一步包含安置於複數個反射葉片420與輸出區域416之間的第二複數個反射葉片490。第二複數個反射葉片490可經定位而正交於複數個反射葉片420，如圖4A中所示，或其可以所期望之某一其他角安置。第二複數個反射葉片490可各自平行於一毗鄰葉片，且各自可以類似於複數個反射葉片420之一方式圍繞一葉片軸495旋轉。

在某些情形下，第二複數個反射葉片之添加可使聚集日光收集器400較不易於受旋轉追蹤錯誤之影響，且在某些情形下可完全替換旋轉追蹤。在一項特定實施例中，來自任一空間輸入角(需要兩個變量界定)之光可經引導以在衝擊兩個反射鏡陣列之後平行於軸415。在此實施例中，追

蹤太陽可僅需要兩個輸入，亦即，一個用於調整複數個反射葉片420之角度且一個調整第二複數個反射葉片490之角度。進一步在此實施例中，第一對經反射之光線461a、461b之路徑包含在進入聚集區段434之前的自複數個第二反射葉片490之一額外反射。

經聚集陽光470可經引導朝向一能量轉換裝置455(諸如一光伏打裝置或一熱轉換裝置)，或引導至如別處所闡述之一內襯反射鏡之管道中。在某些情形下，能量轉換裝置455可替代地定位於雙曲面反射器440之位置處，此乃因此等能量轉換裝置通常不需要經準直光高效起作用。

圖4B展示根據本發明之一個態樣之具有可保護光學組件免受自然力之影響之一可選彎曲保護覆蓋物480之一聚集日光收集器400'之一剖面示意圖。為簡要起見，圖4B中所示之元件410至470中之每一者對應於先前已闡述之圖1A中所示之相同編號元件110至170。舉例而言，圖4B之共同軸415對應於圖1A之共同軸115，諸如此類。在一項特定實施例中，如圖4B中所示之第一開口414與共同軸415形成係90度之一角 θ 。

聚集日光收集器400'可進一步包含安置於複數個反射葉片420與輸出區域416之間的第二複數個反射葉片490'。第二複數個反射葉片490'可經定位而平行於複數個反射葉片420，如圖4B中所示，或其可以所期望之某一其他角安置。第二複數個反射葉片490'可各自平行於一毗鄰葉片，且各自以類似於複數個反射葉片420之一方式圍繞一葉片

軸495'旋轉。

在某些情形下，第二複數個反射葉片之添加可使聚集日光收集器400'較不易於受旋轉追蹤錯誤之影響，且在某些情形下可完全替換旋轉追蹤。在一項特定實施例中，來自任一空間輸入角(需要兩個變量界定)之光可經引導以在衝擊兩個反射鏡陣列之後平行於軸415。在此實施例中，追蹤太陽可僅需要兩個輸入，亦即，一個用於調整複數個反射葉片420之角度且一個調整第二複數個反射葉片490之角度。在某些情形下，第二複數個反射葉片490'可替代地具有一固定位置，且外殼410及複數個葉片420之旋轉可係足以引導光平行於軸415，如熟習此項技術者所已知。

現在將透過聚集日光收集器400'追蹤一對光線。經定向與共同軸415成一角 ϕ 之一第一對光線460a、460b經引導朝向第一開口414且分別自一第一反射葉片421及一第二反射葉片422反射。第一反射葉片421及第二反射葉片422經定向而與收集區段410之共同軸415成一第一葉片傾斜角 δ_1 ，以使得第一對光線460a、460b變成第一對經反射之光線461a'、461b'。第一對經反射之光線461a'、461b'分別自一第三反射葉片423及一第四反射葉片424反射且變成第二對經反射之光線462a'、462b'。

第二對經反射之光線462a'、462b'以平行於共同軸415之一方向進入聚集區段434，且分別自拋物面反射器430朝向共同焦點436經反射作為第三對經反射之光線463a'、463b'。第三對經反射之光線463a'、463b'然後自雙曲面反

射器440反射且經引導朝向第二焦點437，其中其出射輸出孔隙450作為具有 α 度之一準直半角之輸出聚集陽光470。

經聚集陽光470可經引導朝向一能量轉換裝置455(諸如一光伏打裝置或一熱轉換裝置)，或引導至如別處所闡述之一內襯反射鏡之管道中。在某些情形下，能量轉換裝置455可替代地定位於雙曲面反射器440之位置處，此乃因此等能量轉換裝置通常不需要經準直光高效起作用。

建模一聚集日光收集器以證實在選定緯度及定向條件下之效能。圖5展示根據本發明之一個態樣之一日光收集器陣列500。收集器陣列500包含具有寬度 W 及間隔 s 之一系列平行之內襯反射鏡之百葉板521、522、523，其中共面旋轉軸525平行於該等百葉板之長軸。該等百葉板經固定(舉例而言，使用將該等百葉板連接在一起之一桿)以使得一單個伺服機之運動將產生用以使該陣列中每一百葉板同一地傾斜之旋轉。一第二伺服機使整個陣列圍繞垂直於該陣列之平面(亦即，垂直於含有該等百葉板之旋轉軸之平面)之一軸515在旋轉方向517上旋轉。以此方式，可能藉助兩個伺服機運動之一適當組合而達成該等百葉板之向量法線 \hat{u} 之任一定向。

一般而言，並非所有入射至反射鏡陣列上之太陽通量將影響聚集器可用之通量。收集器陣列500之效率可經界定為可用通量與入射通量之比。圖6展示根據本發明之一個態樣之日光收集器葉片600之一示意圖。在圖6中，在該反射鏡陣列已經旋轉以使得 \hat{u} 垂直於此平面之後，鄰近葉片

(亦即，百葉板)521、522經展示於含有基面之向內法線 $(-\hat{o})$ 及太陽之方向 (\hat{s}_s) 之平面內。圖6中所示之方向 (\hat{n}) 對應於旋轉平面之法線(諸如，圖5中之軸515)。該等百葉板經傾斜以使得來自 \hat{s}_s 之入射經重定向朝向 $-\hat{o}$ 。需要之傾斜係 $\theta_n = (\theta_s - \theta_o)/2$ ，且針對此傾斜之入射與反射之角度係 $\theta_i = (\theta_s + \theta_o)/2$ 。該入射照明含有底部百葉板之平面自所照明邊緣(區I)向內一距離 $s \cos \theta_s / |\sin \theta_i|$ 。一觀測者沿 $-\hat{o}$ 直接觀看到該相同平面自相對邊緣(區II)向內一距離 $s \cos \theta_o / |\sin \theta_i|$ 。一對鏡面反彈使一光線沿該底部百葉板平移一距離 $2s \cos \theta_n / |\tan \theta_i|$ ，其中其傳播方向無淨改變。

沿方向 $-\hat{o}$ 傳輸之光自區II離開底部百葉板522，該光係在區I中(單次反彈傳輸)、或在沿底部百葉板522平移 $2s \cos \theta_n / |\tan \theta_i|$ 之區I中(三次反彈傳輸)、或在平移 $4s \cos \theta_n / |\tan \theta_i|$ 之區I中(五次反彈傳輸)等到達該區II。效率(假定所有反射鏡)係自區I之反彈之總和與區II之交疊除以單一區I之寬度，且可由以下方程式表示：

$$\varepsilon_{mirror} = \sum_{n=0} \frac{Ov \left[\min \left(\frac{W}{s}, 2n \frac{\cos \theta_n}{|\tan \theta_i|} \right), \min \left(\frac{W}{s}, 2n \frac{\cos \theta_n}{|\tan \theta_i|} + \frac{\cos \theta_s}{|\sin \theta_i|} \right), \max \left(0, \frac{W}{s} - \frac{\cos \theta_o}{|\sin \theta_i|} \right), \frac{W}{s} \right]}{\frac{\cos \theta_s}{|\sin \theta_i|}}$$

其中 $Ov[x_1, x_2, x_3, x_4] \equiv \max(0, \min(x_2, x_4) - \max(x_1, x_3))$ 表示線段 $x_1 \rightarrow x_2$ 與 $x_3 \rightarrow x_4$ 之交疊。

為評估聚集器可採用之可用通量，藉由自以上方程式得出之陣列之效率而加權太陽相對於該陣列之向外法線之角

度之餘弦之年日平均值。該效率之評估需要該等反射鏡之寬度間隔比之規格。存在此規格超過一簡單固定值之諸多可設想之方案。舉例而言，該寬度間隔比可藉由藉助伸縮具有可變寬度(W)之百葉板而增加相對於陣列法線之角來增加。無論選定何種方案，當 $\cos\theta_s < \cos\theta_o$ 時，該效率等於一，且當 $\cos\theta_s > \cos\theta_o$ 時，該效率等於 $\cos\theta_o / \cos\theta_s$ 。「權利」效能之特徵在於針對橫座標之每一值之此效率值。緯度30度、45度及60度處之南側安裝收集器與屋頂收集器兩者之值彙總於表1中。

具有一固定值 W/s 之一反射鏡陣列不可能以單位效率使太陽入射之每一方向轉向基面之向內法線。為判定最佳折衷固定值，選定試驗值且評估 $\cos\theta_{inc} \times \varepsilon_{mirrors}$ 之年日平均值，從而導致針對一緯度45度位置之一屋頂收集器將 $W/s=1.6$ 作為該最佳折衷固定值。雖然 $W/s=1.6$ 並非緯度30度、45度及60度處之側安裝收集器與屋頂收集器兩者之精確最佳值，但其足夠作為針對所有此等情形係接近最佳之一折衷。針對 $W/s=1.6$ 之 $\cos\theta_{inc} \times \varepsilon_{mirrors}$ 之年日平均值彙總於表1之第三列中。

無限伸縮百葉板(或，另一選擇係，具有一可調整間隔「 s 」之百葉板)將係實現表1中所示之「權利」效能所必需的。此等百葉板在實踐中難以設計；然而，預想伸縮至其完全收合寬度之1.5倍之百葉板係合理的。在某些情形下，具有調整其間隔之某一能力之百葉板亦係可能的。針對緯度30度、45度及60度處之具有能夠在值 $W/s=1.6$ 與

$W/s=2.4$ 之間伸縮之百葉板之一屋頂收集器之 $\cos\theta_{inc} \times \varepsilon_{mirrors}$ 之年日平均值之評估彙總於表1之第四列中。

亦已建模一雙層反射鏡陣列(諸如圖4B中所示)，亦即，兩個百葉板層之旋轉軸係平行的。該雙層反射鏡陣列包含將光引向一中間方向之一外部構件(亦即，複數個反射葉片420)，及將該光往回引向所期望傳輸方向之一內部構件(亦即，第二複數個反射葉片490)。選定中間方向以增加兩個陣列之個別效率。已經建模數個組態，且藉由以下具體情形適當表示：(1)將到達於陣列法線遠離所期望傳輸方向($\theta_o = -20^\circ$)23度範圍內($|\theta_s| < 23^\circ$)之入射引向方向 θ_o' 之一 $W/s=3.0$ 外部陣列，由下式指定：

$$\frac{W}{s} = 3.0 = \frac{\cos\theta_s}{\sin((\theta_o' + \theta_s)/2)}$$

其確保該外部陣列之最大效率，且(2)將中間方向 θ_o' 往回引向 $\theta_o = -20^\circ$ 之一 $W/s=1.4$ 內部陣列。針對 $|\theta_s| > 23^\circ$ ，使該外部陣列之百葉板轉動而平行於太陽入射之方向且藉由該內部陣列來完全完成該引向 $\theta_o = -20^\circ$ 。緯度30度、45度及60度處之側安裝收集器及屋頂收集器之值彙總於表1之最後列中。

表1

複數個葉片之傾斜角 (圖1A、圖1B、圖3之所示90- θ)	南側安裝 (北緯)			屋頂安裝 (緯度)		
	30度	45度	60度	30度	45度	60度
0度傾斜；權利	0.31	0.41	0.47	0.54	0.45	0.35
20度傾斜；權利	0.56	0.65	0.66	0.80	0.75	0.67
20度傾斜；(W/s)=1.6	0.46	0.50	0.45	0.56	0.58	0.55

20度傾斜； $1.6 < (W/s) < 2.4$	0.52	0.58	0.54	0.67	0.66	0.61
如圖4B中之兩個平行葉片層 20度傾斜 $(W/s)_{inner}=1.4$ $(W/s)_{outer}=3.0$ $\Theta_0=23$ 度	0.47	0.53	0.51	0.63	0.62	0.58

表1中之各列之比較大體而言表明：(a)使該陣列傾斜僅僅20度增加可用通量；(b)即使最簡單之反射鏡陣列保留與傾斜相關聯之增益之多數，仍足夠使得經傾斜陣列之實際值超過一未傾斜陣列之「權利」；(c)複雜陣列設計可展現增益，諸如針對兩個平行葉片層所示；然而，應證明此等增益優於一較簡單設計之優點。提供至聚集器區段之年日平均可用通量(假定永久晴朗條件)係等於太陽通量(約 10^5 Lm/m²)乘以收集器之覆蓋區之面積，乘以表1中所提供之值。一般而言，針對一20度傾斜(亦即， $\theta=70$ 度)上之一簡單 $W/s=1.6$ 陣列，對於緯度30度、45度或60度處之南側安裝收集器及屋頂收集器兩者，由一1.5米直徑經挖空圓柱體收集器中之此陣列提供至該聚集器之年日平均可用通量將係約88,000 Lm。

在一項特定實施例中，如別處所闡述，聚集器區段包含一大拋物面鏡及一小雙曲面鏡。該拋物面之焦點駐存於基底之頂表面之中心處，且該拋物面之直徑等於該基底之內徑。因此該拋物面之深度係該基底之內徑之四分之一，且其表面之最大坡度係45度。該拋物面擁有圍繞其頂點之一圓形出射孔隙，其相對於該基底之覆蓋區之面積指定該收集器之聚集比。

該雙曲面之第一焦點係與該拋物面之焦點重合，第二焦點駐存於該出射孔隙之中心處，且該基底之頂表面之平面內之該雙曲面之直徑係等於該出射孔隙之直徑。此反射鏡組態係一卡塞格倫望遠鏡之組態，且基本光學功能係與此等望遠鏡之功能相同。

對於來自該反射鏡陣列之經完美準直且準確向下之入射，在該雙曲面鏡之半徑與該基底之半徑之間橫越該基底之頂表面之所有光將經聚焦於該出射孔隙之中心上。在一望遠鏡中，入射方向之極小偏轉以一有序方式映射成該出射孔隙內之焦點之小偏轉。對本聚集器而言，存在於來自日輪之入射中之任何偏轉皆導致該出射孔隙處之小於此孔隙之半徑之位移。此放寬之要求之含意係光學元件之製作及放置中所需要之精確度之實質放寬。

太陽對邊半角係約 $\frac{1}{4}$ 度。若該陣列中之百葉板係完全平坦且經完美對準則由該反射鏡陣列傳輸之準直之半角亦將係 $\frac{1}{4}$ 度，且若該等百葉板以由太陽位置所規定之角度經準確傾斜則此傳輸亮度之形心將準確向下。此等因素之任一者之不精確性可導致向下引導之傳輸亮度之半角之一增加。針對約100之一聚集比，由該反射鏡陣列傳輸之亮度之半角可維持在約 $\frac{1}{2}$ 度至1度以維持約90%之收集器效率。

所製造之反射鏡可相對於其理想拋物線或雙曲線形式而展現各種變形。此等變形之量值及性質將取決於所使用之製造材料及方法。針對較低聚集比，拋物線變形之影響將較小，且不能熱成型(或以其他方式製作)成此精確度將必

需減小目標聚集比。減小之聚集將需要較小收集器覆蓋區(亦即，所收集較少流明)或較大之出射孔隙(亦即，較大光分佈管道)。

以下係本發明之實施例之一清單。

項次1係一聚集日光收集器，其包括：一收集區段，其具有一第一開口以用於接收陽光及一相對第二開口以用於傳輸陽光；複數個可移動反射葉片，其經安置而毗鄰該第一開口用於將所接收陽光引導至該相對第二開口；一拋物面反射器，其經安置以將該陽光之一主要部分反射通過該相對第二開口至經安置而毗鄰該拋物面反射器之一焦點之一雙曲面反射器；及一輸出孔隙，其經安置以接受自該雙曲面反射器反射之陽光。

項次2係項次1之聚集日光收集器，其中該收集區段包括一圓柱體。

項次3係項次1或項次2之聚集日光收集器，其中該收集區段與該拋物面反射器中之至少一者繞一共同軸旋轉。

項次4係項次1至3之聚集日光收集器，其中該收集區段繞一共同軸旋轉且該拋物面反射器係靜止的。

項次5係項次1至4之聚集日光收集器，其中該第一開口與該收集區段之一中心軸相交成小於90度之一角。

項次6係項次5之聚集日光收集器，其中該角係介於約20度與約70度之間。

項次7係項次5至6之聚集日光收集器，其中該角係70度。

項次8係項次1至7之聚集日光收集器，其進一步包括至少部分地封閉該第一開口之一保護覆蓋物。

項次9係項次8之聚集日光收集器，其中該保護覆蓋物包括一光學透明材料。

項次10係項次8至9之聚集日光收集器，其中該保護覆蓋物包括一平面表面或一圓頂狀表面。

項次11係項次1至10之聚集日光收集器，其中該拋物面反射器及該雙曲面反射器包含介於約2:1與約100:1之間的一組合聚集比。

項次12係項次1至11之聚集日光收集器，其中傳輸穿過該輸出孔隙之該陽光係至少部分地經準直。

項次13係項次1至12之聚集日光收集器，其中傳輸穿過該輸出孔隙之該陽光包含不大於約20度之一準直半角。

項次14係項次1至13之聚集日光收集器，其中該複數個可移動反射葉片中之每一者包含正交於該中心軸之一葉片軸。

項次15係項次1至14之聚集日光收集器，其中該複數個可移動反射葉片中之每一者平行於一毗鄰葉片。

項次16係一聚集日光收集器，其包括：一陽光收集區段，其經組態以透過一輸入區接收一第一陽光束且朝向一第一輸出區引導一經反射第二陽光束，該經反射第二陽光束實質上平行於該陽光收集區段之一中心軸；及一陽光聚集區段，其經安置而毗鄰該第一輸出區且經組態以接收該經反射第二陽光束，自一第一聚集器表面反射，且自一第

二聚集器表面反射，藉此形成被引導至比該第一輸出區小之一輸出孔隙之一經聚集陽光束。

項次17係項次16之聚集日光收集器，其中該陽光收集區段包括一圓柱形形狀。

項次18係項次16至17之聚集日光收集器，其中該第一聚集器表面包括一反射拋物表面。

項次19係項次16至18之聚集日光收集器，其中該第二聚集器表面包括一反射雙曲表面。

項次20係項次16至19之聚集日光收集器，其中該輸入區包括第一複數個可移動反射葉片。

項次21係項次20之聚集日光收集器，其中該第一複數個可移動反射葉片中之每一者包含正交於該中心軸之一第一葉片軸。

項次22係項次20至21之聚集日光收集器，其中該第一複數個可移動反射葉片中之每一者平行於一毗鄰葉片。

項次23係項次16至22之聚集日光收集器，其中該輸入區與該中心軸之間的一角係在自約20度至約60度之一範圍中。

項次24係項次16至23之聚集日光收集器，其中該陽光收集區段或該陽光聚集區段中之至少一者能夠圍繞該中心軸旋轉。

項次25係項次16至24之聚集日光收集器，其中該第一輸出區與該輸出孔隙之一面積比大於約10且小於約100。

項次26係項次16至25之經聚集日光收集器，其中該經聚

集陽光束包括不大於約20度之一準直半角。

項次27係項次16至26之聚集日光收集器，其進一步包括至少部分地封閉該輸入區之一保護覆蓋物。

項次28係項次16至27之聚集日光收集器，其進一步包括安置於該輸入區與該第一輸出區之間的第二複數個可移動反射葉片。

項次29係項次28之聚集日光收集器，其中該第二複數個可移動反射葉片中之每一者包含正交於該中心軸且平行於該第一葉片軸之一第二葉片軸。

項次30係項次28之聚集日光收集器，其中該第二複數個可移動反射葉片中之每一者包含正交於該中心軸且正交於該第一葉片軸之一第二葉片軸。

項次31係項次1至30之聚集日光收集器，其中來自該輸出孔隙之該陽光係傳輸至一反射管道之一進口孔隙中。

項次32係項次1至30之聚集日光收集器，其中來自該輸出孔隙之該陽光係傳輸至一光伏打電池上。

項次33係項次1至30之聚集日光收集器，其中來自該輸出孔隙之該陽光係傳輸至一熱轉換裝置上。

項次34係項次31之聚集日光收集器，其中一人造光源傳輸至一反射管道之一第二進口孔隙中。

項次35係項次34之聚集日光收集器，其中該人造光係可程式化以在該管道中維持一均勻光通量。

除非另有指示，否則本說明書及申請專利範圍中所使用之表示特徵大小、數量及物理性質之所有數值皆應理解為

由術語「約(about)」修飾。因此，除非指示相反之情形，否則上述說明書及隨附申請專利範圍中所闡明之數值參數係近似值，其可依據熟習此項技術者利用本文所揭示之教示內容來試圖獲得之期望性質而改變。

本文中引用之所有參考文獻及出版物皆以全文引用之方式明確地併入本文中，除可能與本發明直接相矛盾之內容以外。儘管本文中已圖解說明並闡述具體實施例，但熟習此項技術者將瞭解，可使用各種替代及/或等效之實施方案來替換所展示及闡述之具體實施例，而不背離本發明之範疇。本申請案旨在涵蓋對本文中所論述之具體實施例的任何改動或變化形式。因此，意欲使本發明僅受申請專利範圍及其等效內容限制。

【圖式簡單說明】

圖1A展示一聚集日光收集器之一剖面示意圖；

圖1B展示一聚集日光收集器之一剖面示意圖；

圖2展示一聚集日光收集器之一透視圖示意圖；

圖3展示一聚集日光收集器之一剖面示意圖；

圖4A展示一聚集日光收集器之一剖面示意圖；

圖4B展示一聚集日光收集器之一剖面示意圖；

圖5展示一日光收集器陣列之一透視圖示意圖；且

圖6展示日光收集器葉片之一示意圖。

【主要元件符號說明】

100 聚集日光收集器

110 收集區段

114	第一開口
115	共同軸
116	第二開口
117	旋轉方向
120	可移動反射葉片
121	第一反射葉片
122	第二反射葉片
125	葉片軸
130	拋物面反射器
134	聚集區段
136	共同焦點
137	第二焦點
140	雙曲面反射器
150	輸出孔隙
160a	光線
160b	光線
161a	光線
161b	光線
162a	光線
162b	光線
170	輸出聚集陽光
166a	光線
166b	光線
167a	光線
167b	光線

168a	光線
168b	光線
200	聚集日光收集器
210	收集器外殼
215	共同軸
220	反射葉片
234	聚集器區段
300	聚集日光收集器
310	收集區段
314	第一開口
315	共同軸
316	第二開口
320	可移動反射葉片
321	第一反射葉片
322	第二反射葉片
325	葉片軸
330	拋物面反射器
334	聚集區段
336	共同焦點
337	第二焦點
340	雙曲面反射器
350	輸出孔隙
360a	光線
360b	光線

361a	光線
361b	光線
362a	光線
362b	光線
370	輸出聚集陽光
380	平面保護覆蓋物
400	聚集日光收集器
410	收集區段
414	第一開口
415	共同軸
416	輸出區域
420	可移動反射葉片
421	第一反射葉片
422	第二反射葉片
430	拋物面反射器
434	聚集區段
436	共同焦點
437	第二焦點
440	雙曲面反射器
450	輸出孔隙
460a	光線
460b	光線
461a	光線
461b	光線

462a	光線
462b	光線
470	輸出聚集陽光
480	可選彎曲保護覆蓋物
423	第三反射葉片
424	第四反射葉片
455	能量轉換裝置
490	反射葉片
495	葉片軸
400'	聚集日光收集器
461a'	光線
461b'	光線
462a'	光線
462b'	光線
463a'	光線
463b'	光線
490'	反射葉片
495'	葉片軸
500	日光收集器陣列
515	軸
521	百葉板
522	百葉板
523	百葉板
525	共面旋轉軸
600	日光收集器葉片

七、申請專利範圍：

1. 一種聚集日光收集器，其包括：
 - 一收集區段，其具有一第一開口以用於接收陽光及一相對第二開口以用於傳輸陽光；
 - 複數個可移動反射葉片，其經安置而毗鄰該第一開口用於將所接收陽光引導至該相對第二開口；
 - 一拋物面反射器，其經安置以將該陽光之一主要部分反射通過該相對第二開口至經安置而毗鄰該拋物面反射器之一焦點之一雙曲面反射器；及
 - 一輸出孔隙，其經安置以接受自該雙曲面反射器反射之陽光。
2. 如請求項1之聚集日光收集器，其中該收集區段包括一圓柱體。
3. 如請求項1之聚集日光收集器，其中該收集區段與該拋物面反射器中之至少一者繞一共同軸旋轉。
4. 如請求項1之聚集日光收集器，其中該收集區段繞一共同軸旋轉且該拋物面反射器係靜止的。
5. 如請求項1之聚集日光收集器，其中該第一開口與該收集區段之一中心軸相交成小於90度之一角。
6. 如請求項5之聚集日光收集器，其中該角係介於約20度與約70度之間。
7. 如請求項5之聚集日光收集器，其中該角係70度。
8. 如請求項1之聚集日光收集器，其進一步包括至少部分地封閉該第一開口之一保護覆蓋物。

9. 如請求項8之聚集日光收集器，其中該保護覆蓋物包括一光學透明材料。
10. 如請求項8之聚集日光收集器，其中該保護覆蓋物包括一平面表面或一圓頂狀表面。
11. 如請求項1之聚集日光收集器，其中該拋物面反射器及該雙曲面反射器包含介於約2:1與約100:1之間的一組合聚集比。
12. 如請求項1之聚集日光收集器，其中傳輸穿過該輸出孔隙之該陽光係至少部分地經準直。
13. 如請求項1之聚集日光收集器，其中傳輸穿過該輸出孔隙之該陽光包含不大於約20度之一準直半角。
14. 如請求項5之聚集日光收集器，其中該複數個可移動反射葉片中之每一者包含正交於該中心軸之一葉片軸。
15. 如請求項1之聚集日光收集器，其中該複數個可移動反射葉片中之每一者平行於一毗鄰葉片。
16. 一種聚集日光收集器，其包括：
 - 一陽光收集區段，其經組態以透過一輸入區接收一第一陽光束且朝向一第一輸出區引導一經反射第二陽光束，該經反射第二陽光束實質上平行於該陽光收集區段之一中心軸；及
 - 一陽光聚集區段，其經安置而毗鄰該第一輸出區且經組態以接收該經反射第二陽光束，自一第一聚集器表面反射，且自一第二聚集器表面反射，藉此形成被引導至比該第一輸出區小之一輸出孔隙之一經聚集陽光束。

17. 如請求項16之聚集日光收集器，其中該陽光收集區段包括一圓柱形形狀。
18. 如請求項16之聚集日光收集器，其中該第一聚集器表面包括一反射拋物表面。
19. 如請求項16之聚集日光收集器，其中該第二聚集器表面包括一反射雙曲表面。
20. 如請求項16之聚集日光收集器，其中該輸入區包括第一複數個可移動反射葉片。
21. 如請求項20之聚集日光收集器，其中該第一複數個可移動反射葉片中之每一者包含正交於該中心軸之一第一葉片軸。
22. 如請求項21之聚集日光收集器，其中該第一複數個可移動反射葉片中之每一者平行於一毗鄰葉片。
23. 如請求項16之聚集日光收集器，其中該輸入區與該中心軸之間的一角係在自約20度至約60度之一範圍中。
24. 如請求項16之聚集日光收集器，其中該陽光收集區段或該陽光聚集區段中之至少一者能夠圍繞該中心軸旋轉。
25. 如請求項16之聚集日光收集器，其中該第一輸出區與該輸出孔隙之一面積比大於約10且小於約100。
26. 如請求項16之聚集日光收集器，其中該經聚集陽光束包括不大於約20度之一準直半角。
27. 如請求項16之聚集日光收集器，其進一步包括至少部分地封閉該輸入區之一保護覆蓋物。
28. 如請求項21之聚集日光收集器，其進一步包括安置於該

輸入區與該第一輸出區之間的第二複數個可移動反射葉片。

29. 如請求項 28 之聚集日光收集器，其中該第二複數個可移動反射葉片中之每一者包含正交於該中心軸且平行於該第一葉片軸之一第二葉片軸。
30. 如請求項 28 之聚集日光收集器，其中該第二複數個可移動反射葉片中之每一者包含正交於該中心軸且正交於該第一葉片軸之一第二葉片軸。
31. 如請求項 1 或請求項 16 之聚集日光收集器，其中來自該輸出孔隙之該陽光係傳輸至一反射管道之一進口孔隙中。
32. 如請求項 1 或請求項 16 之聚集日光收集器，其中來自該輸出孔隙之該陽光係傳輸至一光伏打電池上。
33. 如請求項 1 或請求項 16 之聚集日光收集器，其中來自該輸出孔隙之該陽光係傳輸至一熱轉換裝置上。
34. 如請求項 31 之聚集日光收集器，其中一人造光源傳輸至一反射管道之一第二進口孔隙中。
35. 如請求項 34 之聚集日光收集器，其中該人造光係可程式化以在該管道中維持一均勻光通量。

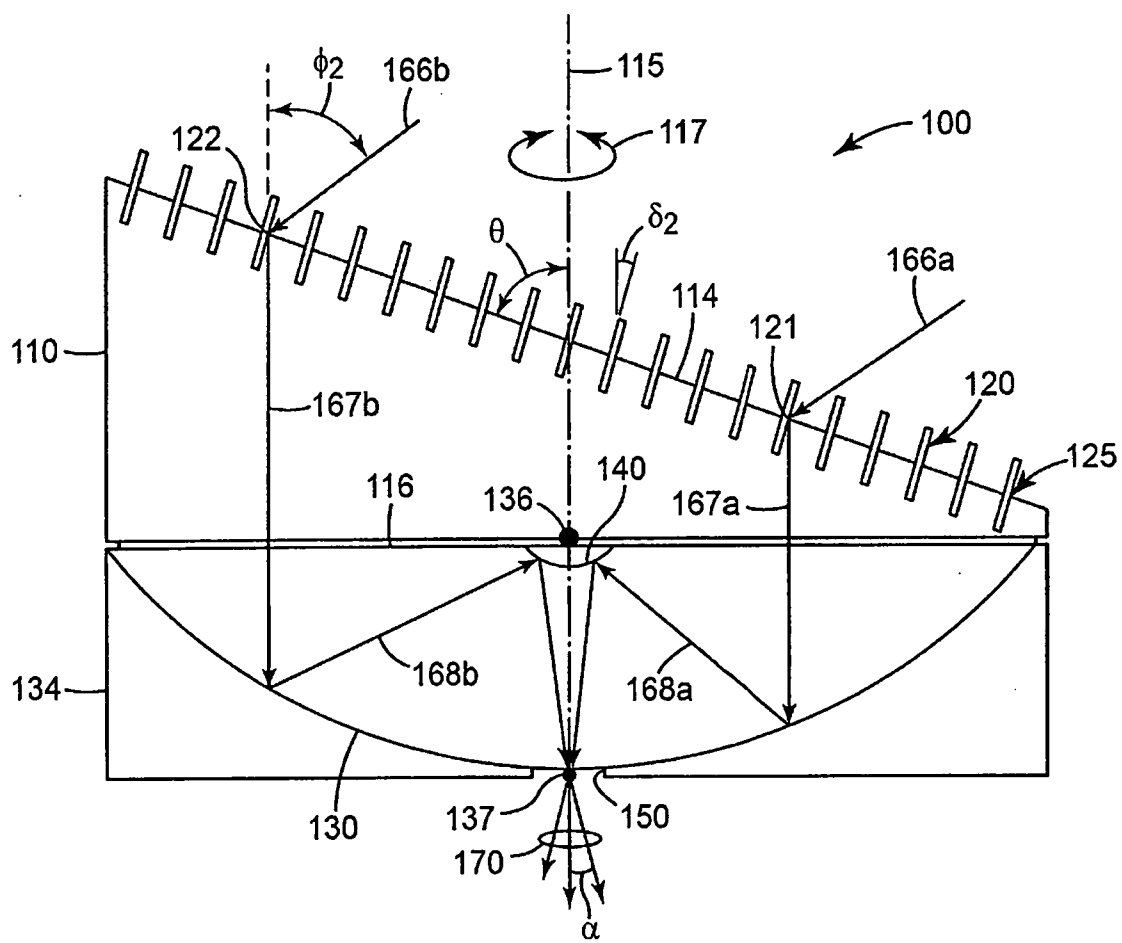


圖 1B

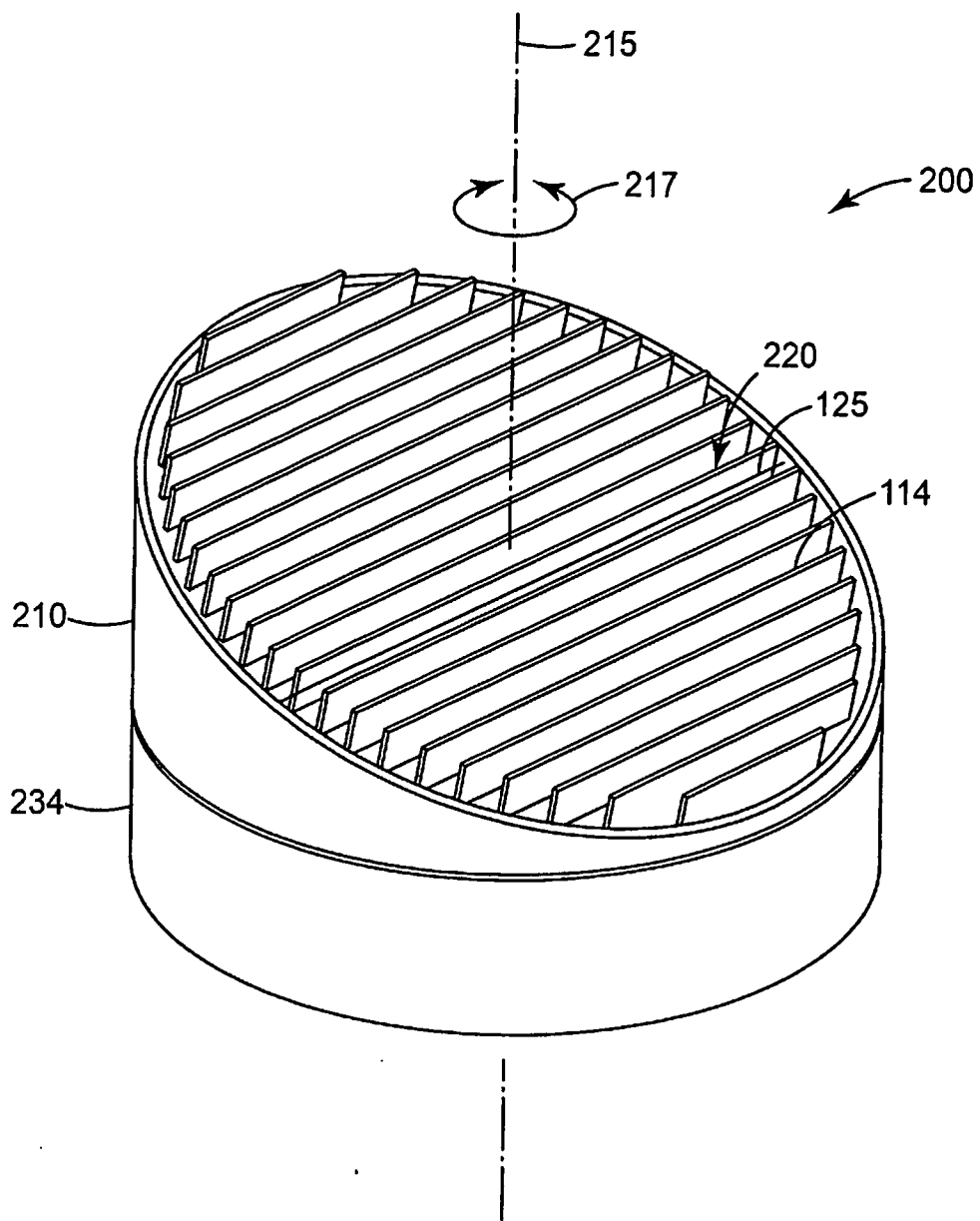


圖 2

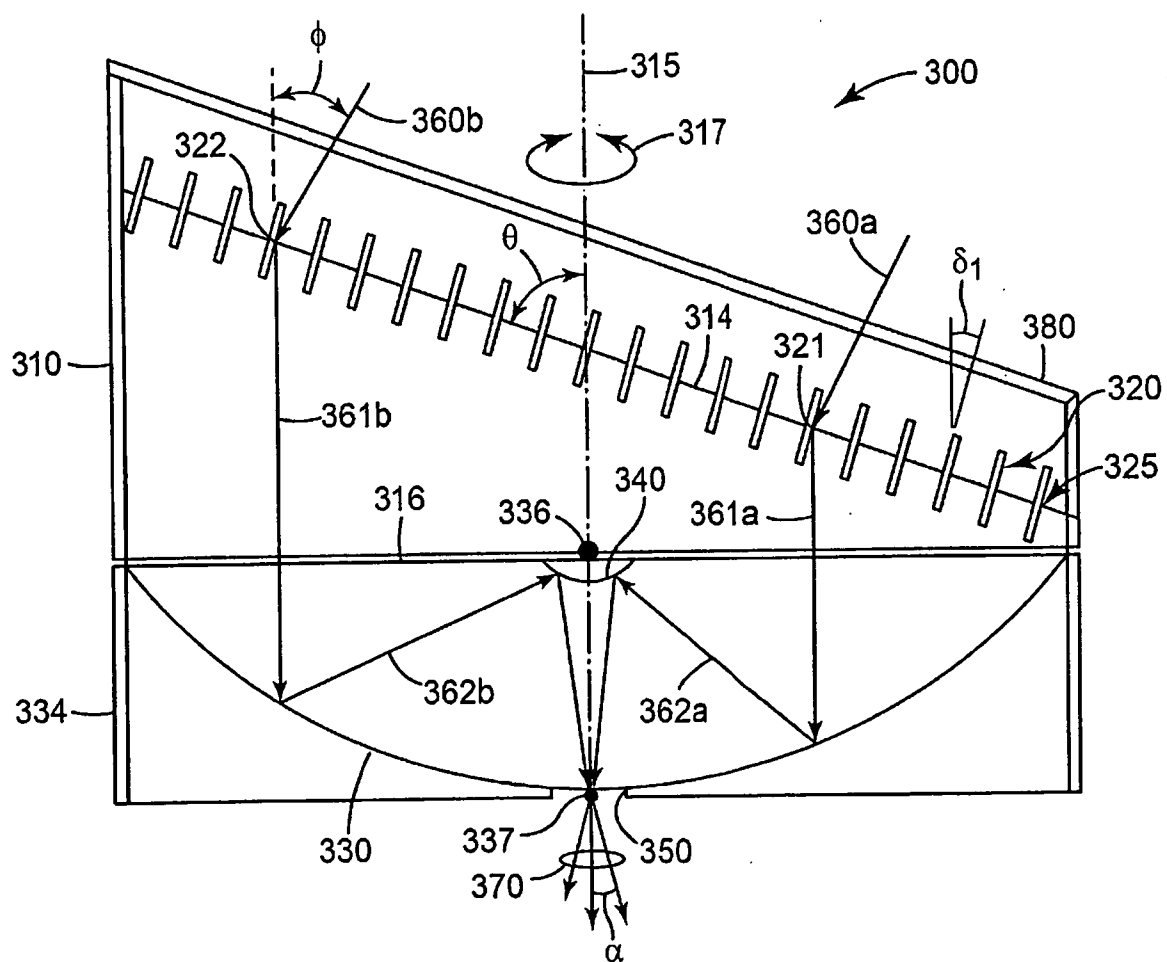


圖 3

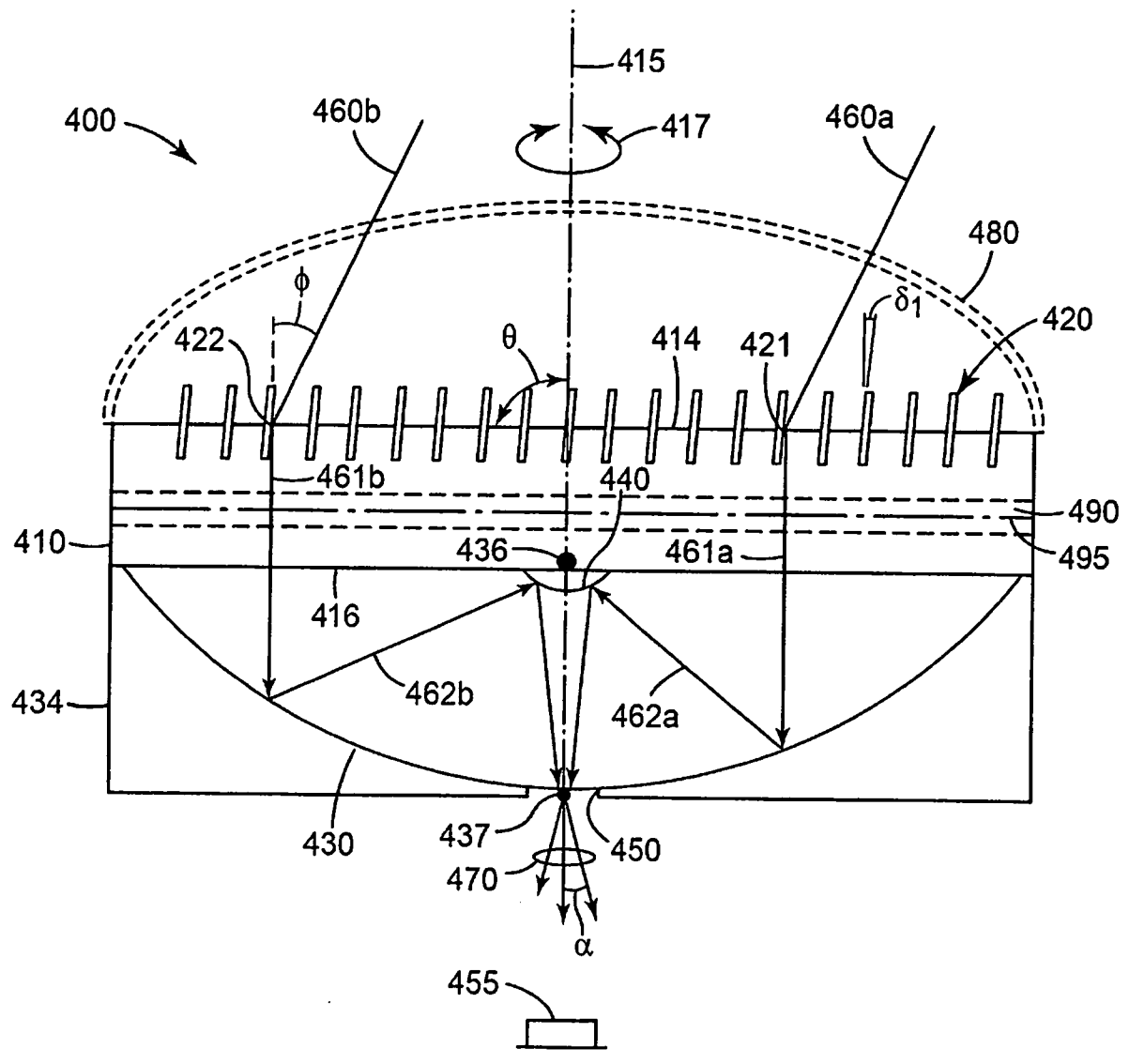


圖4A

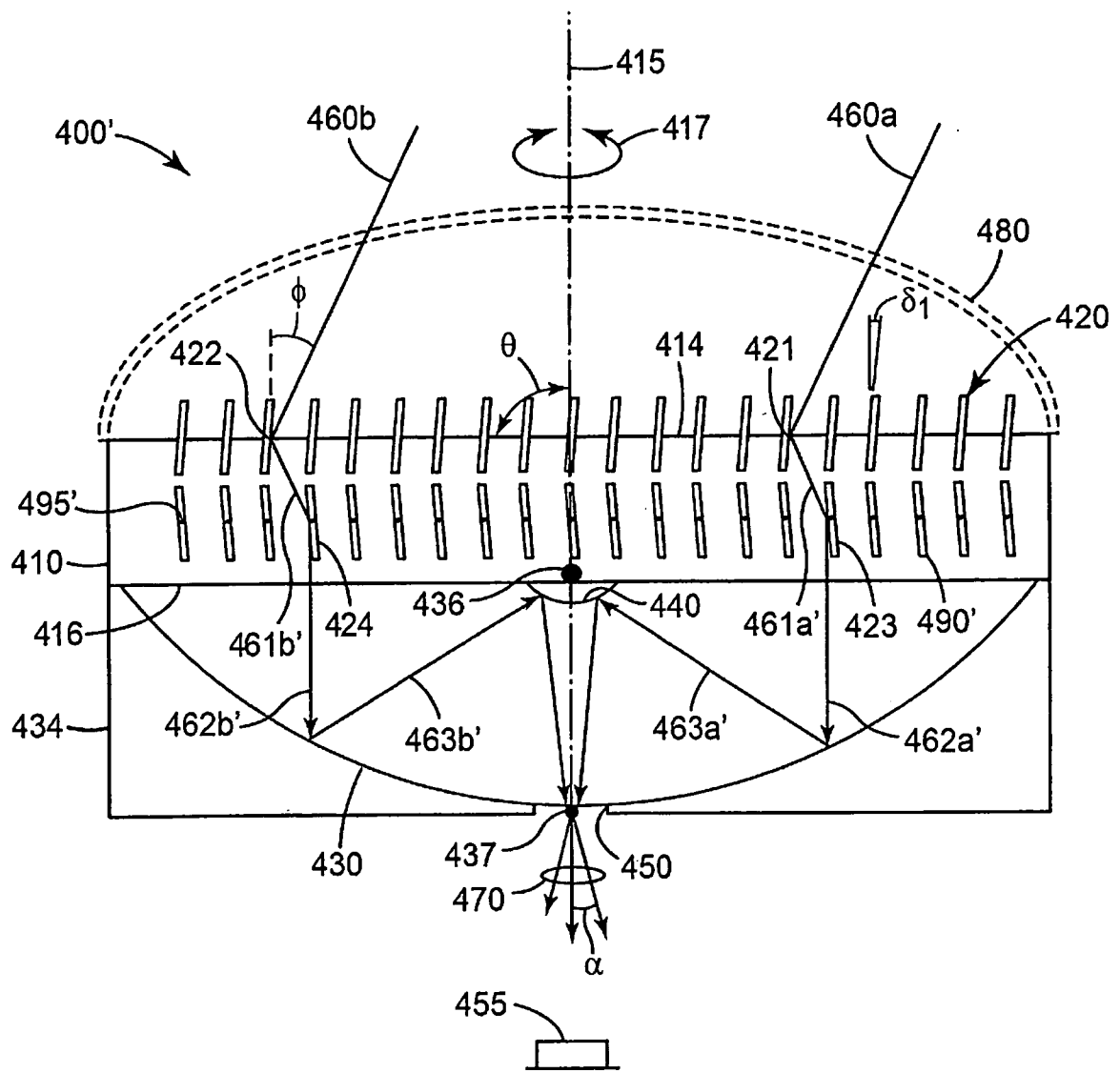


圖 4B

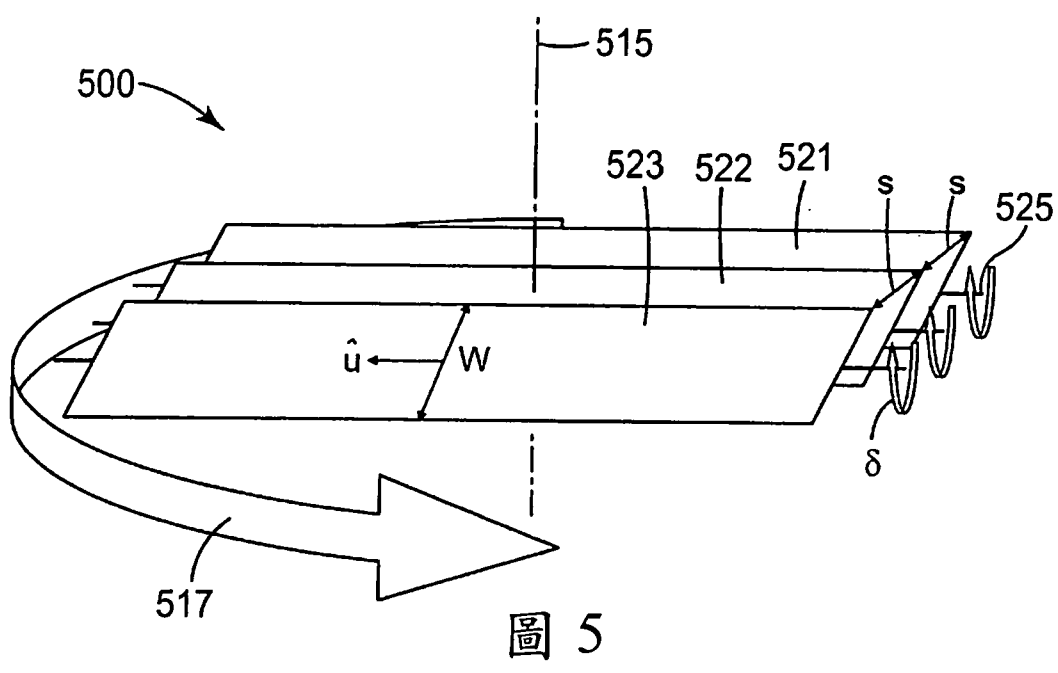


圖 5

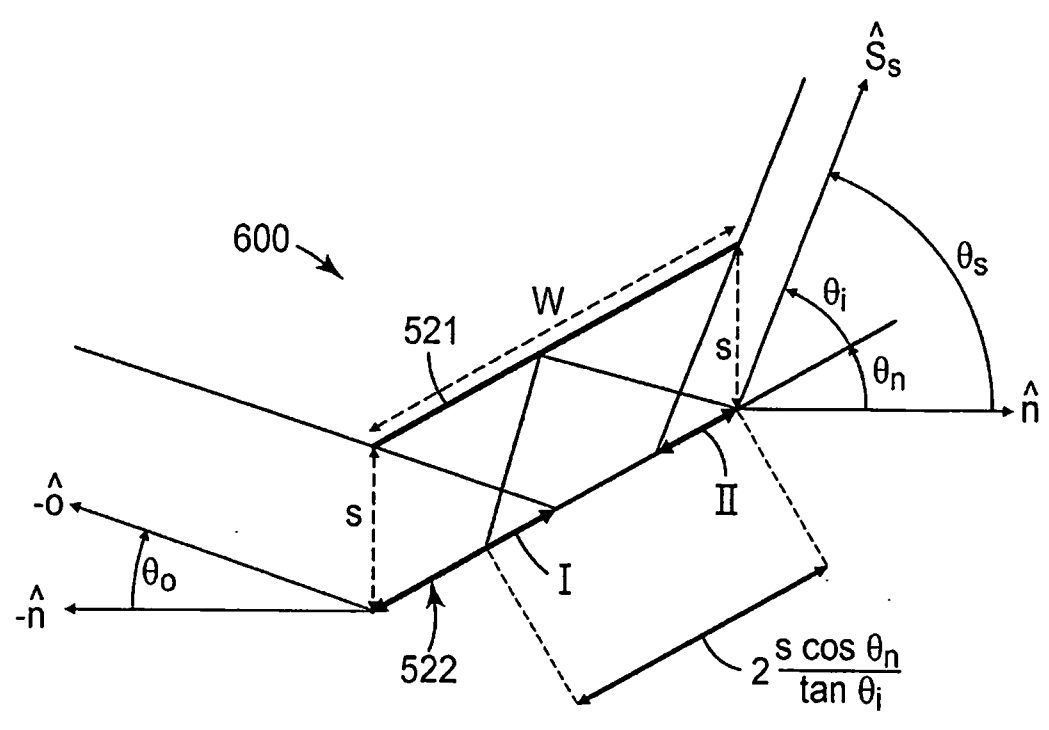


圖 6