

19



OFICINA ESPAÑOLA DE
PATENTES Y MARCAS

ESPAÑA



11 Número de publicación: **3 023 409**

51 Int. Cl.:

F16L 17/03 (2006.01)

F16J 15/02 (2006.01)

12

TRADUCCIÓN DE PATENTE EUROPEA

T3

96 Fecha de presentación y número de la solicitud europea: **09.12.2020** E 20212625 (6)

97 Fecha y número de publicación de la concesión europea: **19.02.2025** EP 3835627

54 Título: **Sello compresible para abrazadera de tubería**

30 Prioridad:

11.12.2019 US 201916710028

45 Fecha de publicación y mención en BOPI de la traducción de la patente:
02.06.2025

73 Titular/es:

KRAUSZ INDUSTRIES LTD. (100.00%)
6 Hapatish Street
6655906 Tel Aviv, IL

72 Inventor/es:

CHIPROOT, AVI

74 Agente/Representante:

ELZABURU, S.L.P

ES 3 023 409 T3

Aviso: En el plazo de nueve meses a contar desde la fecha de publicación en el Boletín Europeo de Patentes, de la mención de concesión de la patente europea, cualquier persona podrá oponerse ante la Oficina Europea de Patentes a la patente concedida. La oposición deberá formularse por escrito y estar motivada; sólo se considerará como formulada una vez que se haya realizado el pago de la tasa de oposición (art. 99.1 del Convenio sobre Concesión de Patentes Europeas).

DESCRIPCIÓN

Sello compresible para abrazadera de tubería

Campo de la invención

5 La presente invención se refiere a, en general, abrazaderas y anillos de sujeción para tuberías, y particularmente a la mejora de la compresibilidad de los conjuntos de sello hidráulico para abrazaderas.

Antecedentes de la invención

10 La Fig. 1 ilustra un sello 1 de la técnica anterior, que incluye un anillo 2 de sellado con una parte 3 exterior plegada sobre una parte 4 interior para definir un espacio 5 anular interior entre y delimitado por las partes 4 y 3 interior y exterior. El espacio 5 anular interior está en comunicación fluida con un fluido (por ejemplo, agua, no se muestra) que fluye en una tubería sellada por el sello 1. El fluido entra en el espacio 5 anular interior a través de una o más aberturas (no se muestran) formadas en una pared lateral del anillo 2 de sellado y el fluido aplica presión en el espacio 5 anular interior para aumentar el apriete del sello.

15 El sello se utiliza en general en anillos de sujeción, cuyos extremos se aprietan con pernos para apretar y presionar el sello contra el perímetro exterior de una o más tuberías. Es importante tener en cuenta que el sello está confinado en una parte anular interior del anillo de sujeción.

20 Se ha producido un problema con los sellos de este tipo. Aunque el sello está hecho de caucho u otro material elástico, se ha descubierto que el sello no se comprime fácilmente porque la parte anular interna del anillo de sujeción limita y suprime cualquier posible abombamiento del sello. Como resultado, la dureza del sello aumenta, el sello se comporta de manera bastante rígida y el perno debe generar una fuerza de apriete significativa para apretar el sello contra la tubería.

25 El sello en general tiene una dureza de 80 Shor. Una solución intuitiva es hacer el sello de un material más blando, como 70 Shor; sin embargo, en la práctica se ha encontrado que esto no resuelve el problema porque la dureza del sello confinado aumenta durante el apriete de tal manera que incluso 70 Shor aumenta a 90 Shor o más. Por otro lado, no es posible comenzar con un caucho muy blando porque hay un límite inferior en muchas aplicaciones en cuanto a la dureza del caucho que se requiere para lograr un sello adecuado en la tubería y un límite según ciertas normas para sellos.

30 El documento EP 2 679 872 A1 describe un sello según el preámbulo de la reivindicación 1 de la presente descripción, consistiendo en un conjunto de sello anular multicapa que incluye al menos un anillo de sellado exterior que incluye al menos un espacio anular interior y al menos un anillo de sellado interior formado con una o más cámaras anulares interiores.

El documento WO 2010/080742 A1 describe un sello de acoplamiento de tubería que incluye un sello elastomérico cilíndrico que incluye partes de almohadilla anular separadas axialmente entre sí y que se extienden desde una parte de puente, cada una de las partes de almohadilla es más gruesa que la parte de puente y está adaptada para sellarse contra un diámetro externo de una tubería.

35 El documento US 3 647 229 A describe un sello para su uso entre la campana de uno de los dos extremos telescópicos de la tubería y la espiga del otro extremo de la tubería. Es simétrico y comprende una pluralidad de orejetas perforadas circundantes en su superficie externa, con las puntas de las orejetas en contacto de presión con la superficie interna de la campana. Hay una sola abertura tubular ubicada radialmente hacia adentro desde cada punta y también una abertura tubular cerca de cada borde del sello debajo de las aberturas mencionadas anteriormente.

40 El documento US 2010/148452 A1 describe un conjunto de sellado para un sistema de transporte de líquidos que incluye una primera estructura que define una abertura. Se recibe una segunda estructura en la abertura. Y un sello anular se dispone dentro de la abertura para sellar radialmente entre la primera estructura y la segunda estructura. El sello incluye una parte radial exterior incrustada en la primera estructura y una parte radial interior en acoplamiento de sellado con la segunda estructura.

45 El documento US 2016/208964 A1 describe un conjunto de encapsulación de acoplamiento de tubería que incluye una banda que tiene un elemento de sellado anular interno que se puede envolver alrededor de una tubería, miembros de sujeción opuestos que se extienden desde la banda y uno o más elementos de apriete para sujetar juntos los miembros de sujeción. Los elementos de retención se ensamblan al elemento de sello anular.

Compendio de la invención

50 La presente invención busca proporcionar un sello mejorado para abrazaderas de tuberías que sea más fácilmente compresible y resuelva el problema anterior, como se describe con más detalle a continuación.

Por lo tanto, según una realización de la presente invención, se proporciona un sello que incluye un anillo de sellado construido con una primera parte plegada sobre una segunda parte para definir al menos un espacio anular interior

limitado por las partes primera y segunda, y al menos una parte hueca que es al menos parcialmente anular, formada en el anillo de sellado en la primera parte y/o la segunda parte.

La al menos una parte hueca puede extenderse 360° alrededor del anillo de sellado; alternativamente, puede subtender un ángulo inferior a 360° sobre una parte del anillo de sellado.

5 La parte hueca puede ubicarse más radialmente hacia afuera o hacia adentro del al menos un espacio anular interno.

Puede haber más de una parte hueca simétrica alrededor de un eje central de una sección transversal del anillo de sellado.

Puede haber más de una parte hueca asimétrica alrededor de un eje central de una sección transversal del anillo de sellado.

10 La al menos una parte hueca puede incluir una nervadura al menos parcialmente anular.

Breve descripción de los dibujos

La presente invención se entenderá y apreciará más completamente a partir de la siguiente descripción detallada, tomada junto con el dibujo donde:

La Fig. 1 es una ilustración en sección de un sello de la técnica anterior;

15 La Fig. 2 es una ilustración en sección de un sello, construido y operativo según una realización no limitante de la presente invención; y

Las Figs. 3A y 3B son ilustraciones en sección simplificadas del sello, construidas y operativas según la presente invención.

Descripción detallada de las realizaciones

20 A continuación, se hace referencia a la Fig. 2, que ilustra un sello 10, construido y operativo según una realización no limitante de la presente invención.

El sello 10 incluye un anillo 12 de sellado construido con una primera parte 14 (medios externos más radialmente hacia afuera) plegada sobre una segunda parte 16 para definir al menos un espacio 18 anular interior entre y limitado por las partes 16 y 14 primera y segunda. La primera parte 14 puede ser en algunas aplicaciones la parte radialmente externa, pero en otras aplicaciones puede ser la parte radialmente interna, o la parte axial externa o interna u otras configuraciones. El espacio 18 anular interior está en comunicación fluida con un fluido (por ejemplo, agua, no se muestra) que fluye en una tubería sellada por el sello 10. El fluido puede entrar en el espacio 18 anular interior a través de una o más aberturas 19 formadas en una pared lateral del anillo 12 de sellado (preferiblemente a través de la pared lateral interior de la primera parte 14, pero alternativamente podría ser a través de la segunda parte 16). El fluido aplica presión en el espacio 18 anular interior para aumentar el apriete del sello.

El sello 10 está formado con al menos una parte 20 hueca que es al menos parcialmente anular. Esto significa que la parte 20 hueca puede ser completamente anular (es decir, se extiende 360° alrededor del anillo 12 de sellado) o parcialmente anular (es decir, subtiende un ángulo inferior a 360° sobre una parte del anillo 12 de sellado). La realización ilustrada en la Fig. 2 muestra dos de dichas partes 20 huecas, pero la invención no se limita a este número. Las partes 20 huecas pueden ser simétricas con respecto a un eje 220 central de una sección transversal del anillo 12 de sellado, o alternativamente pueden ser asimétricas con respecto al eje 220.

La parte 20 hueca está formada en el anillo 12 de sellado más radialmente hacia fuera o más radialmente hacia dentro del espacio 18 anular interior. La una o más partes 20 huecas pueden estar ubicadas en la primera parte 14; adicional o alternativamente, pueden estar ubicadas en la segunda parte 16 como se muestra en líneas discontinuas en la Fig. 2 (que está desplazada a la izquierda del eje 220 en la figura). La forma de la sección transversal de la parte hueca puede ser circular (como en las partes superiores de la figura) o no circular, tal como elíptica (como en la parte inferior de la figura) o cualquier otra forma.

Se ha encontrado sorprendentemente que la parte o partes 20 huecas resuelven el problema mencionado anteriormente y reducen significativamente la fuerza requerida para apretar el sello contra la tubería, sin comprometer la funcionalidad del sello y sin cambiar la dureza del material.

Ahora se hace referencia a las Figs. 3A y 3B, que ilustran diferentes variaciones de la realización de la Fig. 2. En la Fig. 3A, al menos una de las partes 20 huecas incluye una nervadura 22 al menos parcialmente anular. Como antes, esto significa que la nervadura 22 puede ser completamente anular (es decir, se extiende 360° alrededor del anillo 12 de sellado) o parcialmente anular (es decir, subtiende un ángulo inferior a 360° sobre una parte del anillo 12 de sellado); el ángulo subtendido puede ser diferente del ángulo subtendido de la parte 20 hueca.

En la parte hueca izquierda de la Fig. 3A, la nervadura 22 es una partición completa, que separa la parte 20 hueca en

ES 3 023 409 T3

dos partes 20A y 20B. En la parte hueca derecha de la Fig. 3A, la nervadura 22 es solo una partición parcial. En la Fig. 3A, la nervadura 22 es "vertical" en el sentido del dibujo, lo que significa que es radial con respecto al centro del anillo 12 de sellado.

5 En la parte hueca izquierda de la Fig. 3B, la nervadura 22 no es radial con respecto al centro del anillo 12 de sellado, sino que está inclinada desde una dirección radial. En la parte hueca derecha de la Fig. 3B, la nervadura 22 tiene forma de cruz.

La adición de la nervadura 22 se puede usar para ajustar la rigidez/rigidez del sello 10. Además, la forma y posición de la nervadura 22 se pueden usar para lograr una rigidez no uniforme del sello para ciertas aplicaciones.

REIVINDICACIONES

1. Un sello (10) comprendiendo:
 - un anillo (12) de sellado construido con una primera parte (14) plegada sobre una segunda parte (16) para definir al menos un espacio (18) anular interior delimitado por dichas primera y segunda partes (16, 14); y
- 5 al menos una parte (20) hueca, que es al menos parcialmente anular, formada en dicho anillo (12) de sellado en al menos una de dicha primera parte (14) y dicha segunda parte (16), en donde dicha al menos una parte (20) hueca comprende una nervadura (22) al menos parcialmente anular, estando el sello (10) caracterizado por que dicha nervadura (22) anular tiene forma de cruz.
- 10 2. El sello (10) según la reivindicación 1, en donde dicha al menos una parte (20) hueca se extiende 360° alrededor de dicho anillo (12) de sellado.
3. El sello (10) según la reivindicación 1, en donde dicha al menos una parte (20) hueca subtiende un ángulo inferior a 360° sobre una parte de dicho anillo (12) de sellado.
4. El sello (10) según la reivindicación 1, en donde dicha al menos una parte (20) hueca incluye más de una parte (20) hueca que son simétricas alrededor de un eje (220) central de una sección transversal de dicho anillo (12) de sellado.
- 15 5. El sello (10) según la reivindicación 1, en donde dicha al menos una parte (20) hueca incluye más de una parte (20) hueca que son asimétricas alrededor de un eje (220) central de una sección transversal de dicho anillo (12) de sellado.
6. El sello (10) según la reivindicación 1, en donde dicha al menos una parte (20) hueca está situada más radialmente hacia fuera de dicho al menos un espacio (18) anular interior.
- 20 7. El sello (10) según la reivindicación 1, en donde dicha al menos una parte (20) hueca está situada más radialmente hacia dentro de dicho al menos un espacio (18) anular interior.
8. El sello (10) según la reivindicación 1, en donde una forma en sección transversal de dicha al menos una parte (20) hueca es circular.
9. El sello (10) según la reivindicación 1, en donde una forma en sección transversal de dicha al menos una parte (20) hueca no es circular.
- 25 10. El sello (10) según la reivindicación 1, en donde dicha nervadura (22) anular es una partición completa que separa dicha al menos una parte (20) hueca en dos partes (20A, 20B).
11. El sello (10) según la reivindicación 1, en donde dicha nervadura (22) anular está inclinada desde una dirección radial.

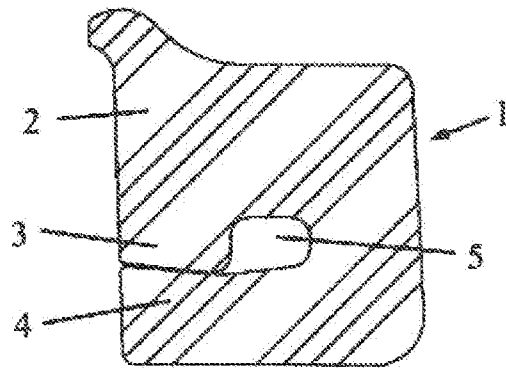


FIG. 1
TÉCNICA ANTERIOR

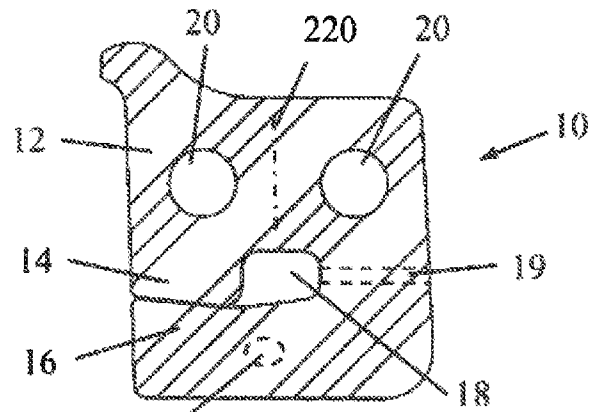


FIG. 2

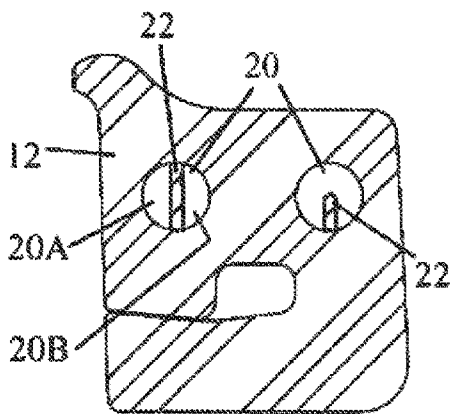


FIG. 3A

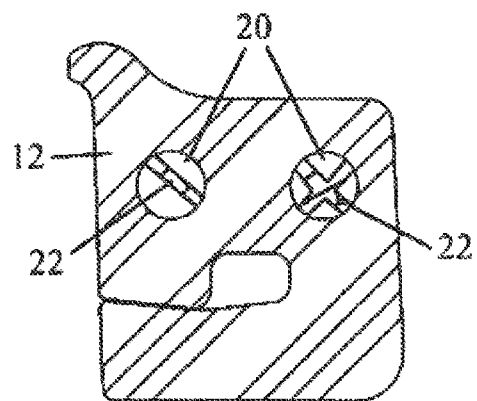


FIG. 3B